

Filtry KAP

Gasfilter KAP
Gas filter KAP
Filtre gaz KAP
Газовый фильтр KAP



Filtry KAP slouží k odlučování tuhých částic od provozního média. Filtry jsou použitelné pro všechny topné plyny, vzduch a jiné neagresivní plyny, kde je vyžadován nižší obsah nečistot. Po výměně filtrační vložky je filtr rovněž vhodný pro tekutá média. Filtry bývají zařazeny před kotelny, plynoměry, uzávěry, hořáky apod. Těleso i víko je zhotoveno z hliníkové slitiny, na nerezové mřížce je navlečena filtrační textilie, která je schopna zachytit nečistoty o rozměrech 5 mikrónů.



G.A.S. a.s.

U Kyjovky 3928 / 1, 695 01 HODONÍN (Cz)
tel: +420 518 / 700 111,125 . Fax: +420 518 / 700 222.
E-mail: gas@gas-as.cz

Tvoření objednávacího kódu a jeho možnosti

Bildung des Bestellungskode und seine Möglichkeiten
Creating order codes and options
Formation de code commande et possibilités de choix
Создание кода заказа и его возможности

KAP DN 50 - Rp 2

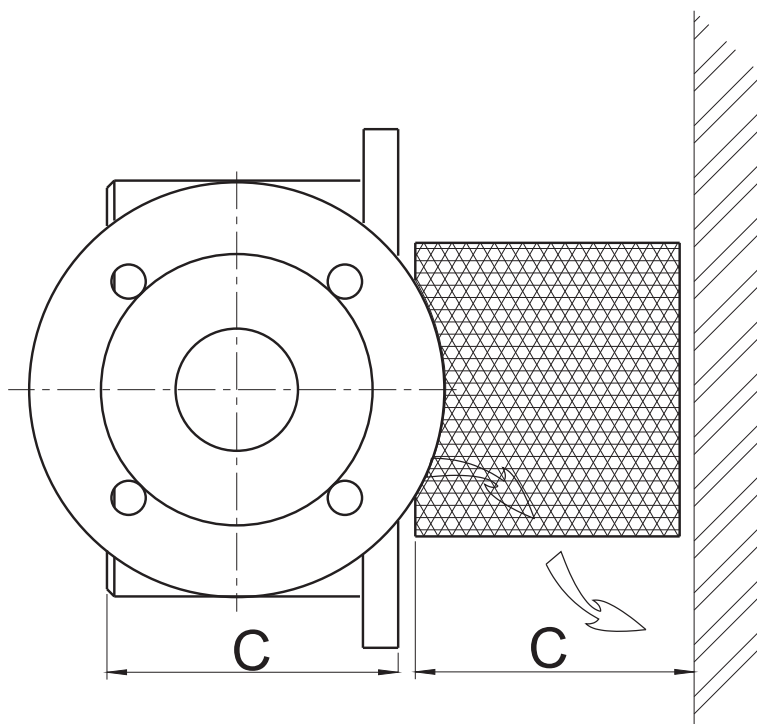
Základní označení výrobku se světlostí - Grundkennzeichnung des Produktes mit der Lichtstärke - Basic subcode of product and diameter - Désignation fondamentale de diamètre intérieur du produit - Основное обозначение продукта

- KAP DN40
- KAP DN50
- KAP DN65
- KAP DN80
- KAP DN100

Připojení - Anschließen - Connection - Rattachement - Присоединение

Rp1 1/2, 2 - vnitřní závit pouze u KAP DN 40, 50 (ČSN ISO 7) - Innengewinde nur bei KAP DN 40, 50
tapped ports only by KAP DN 40, 50 - filet intérieur seulement a KAP DN 40, 50
внутренняя резьба только КАП ДН 40, 50

PN16 - Příruba s hrubou těsnící lištou - Flansch mit einer dicken Dichtleiste - Flanged ports
- Bride a la grosse garniture - фланец



Minimální vzdálenost vřka od stěny



G.A.S. a.s.

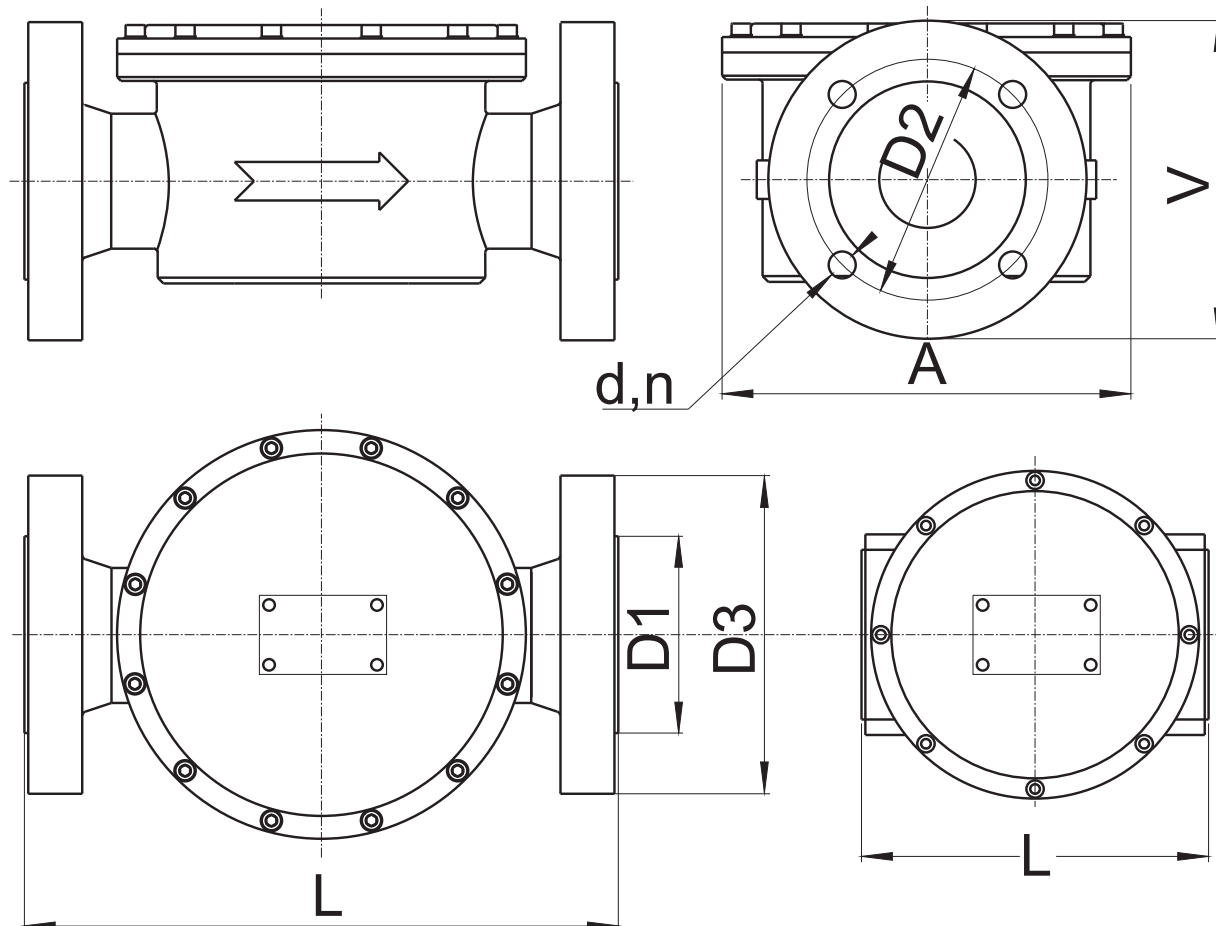
U Kyjovky 3928 / 1, 695 01 HODONÍN (Cz)

tel: +420 518 / 700 111,125 . Fax: +420 518 / 700 222.

E-mail: gas@gas-as.cz

Rozměrové schéma

Die Fläche Schema
Dimensional scheme
Schema des dimensions
Схема размеров



Základní rozměry - Grunlegende Ausmasse - Basic dimensions - Dimensions fondamentales - Основные размеры

DN	D1	D2	D3	d	n	L	V	A	hm.
	[mm]				[-]	[mm]			[kg]
40	Závitové provedení Rp 1 1/2					180	125	170	5
40	88	110	-	M 16	4	180	125	170	5
50	Závitové provedení Rp 2					180	125	170	5
50	102	125	165	18	4	308	165	212	8
65	122	145	185	18	4	354	185	276	11
80	133	160	200	18	8	402	210	305	16
100	158	180	220	18	8	462	250	380	23



G.A.S. a.s.

U Kyjovky 3928 / 1, 695 01 HODONÍN (Cz)

tel: +420 518 / 700 111,125 . Fax: +420 518 / 700 222.

E-mail: gas@gas-as.cz

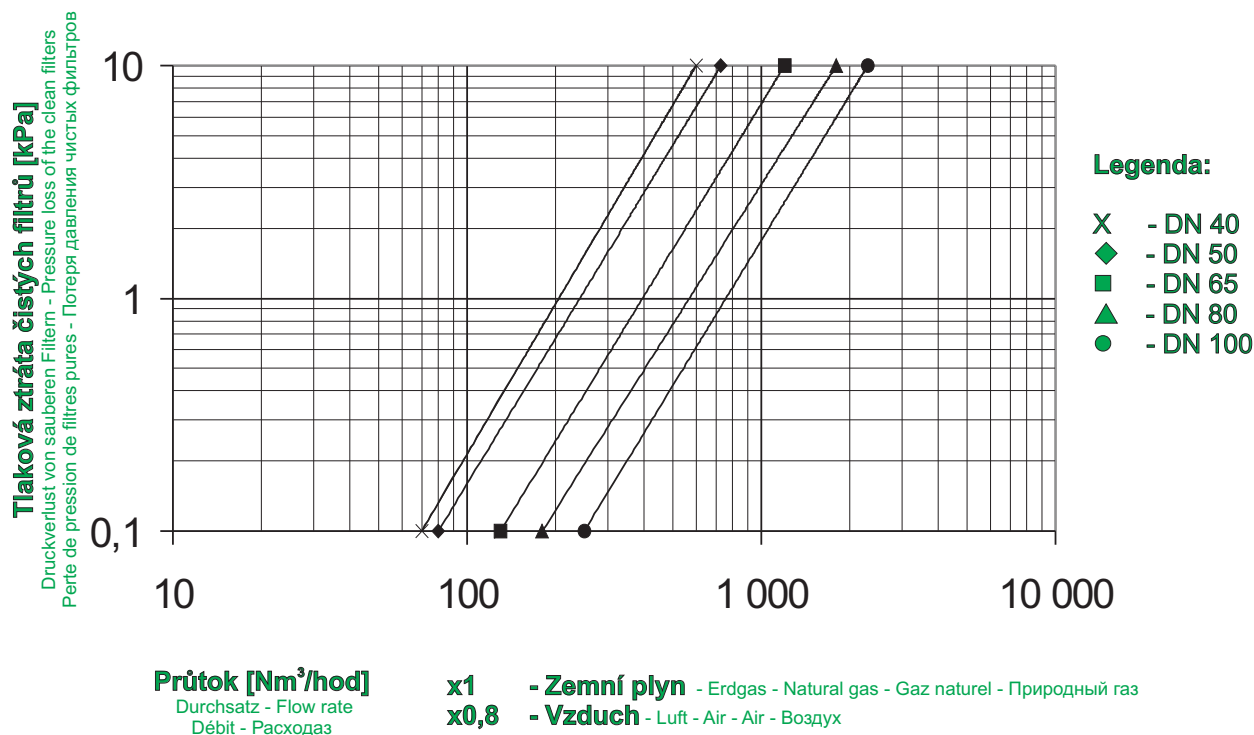
Technické údaje

Technisch daten
 Technical data
 Caracteristiques techniques
 Технические данные

Pracovní přetlak [kPa] Arbeitsüberdruck - Working overpressure Surpression de travail - Рабочее избыточное давление	600
Teplota okolí [°C] Temperatur der Umgebung - Temperatures ambient Température du milieu - Температура окружающей среды	-25 + +80
Teplota média [°C] Temperatur des Mediums - Temperatures fluid Température du fluide - Температура среды	+2 + +80
Propustnost [µm] Sieb [µm] - Sieve [µm] - Tamis [µm] - Сито [µm]	5
Připojovací příruba Anschließer Flansch - Connection flanges Bride de raccordement - Фланец	PN16
Připojovací závit (pouze u DN 40, 50) Innengewinde (nur bei DN40, 50) - tapped ports (only by DN40, 50) filet intérieur (seulement a DN40,50) - внутренняя резьба (только DN40,50)	Rp1 1/2", Rp 2"
Pracovní poloha Arbeitslage - Work position - Position de travail - Рабочее положение	libovolná wählbar - discretionary

Diagram závislosti tlakové ztráty na průtoku

Abhängigkeit des Druckverlustes vom Durchsatz
 Relation of the pressure loss to the flow rate
 Dépendance de la perte de pression du débit
 Зависимость потери давления от расхода



G.A.S. a.s.

U Kyjovky 3928 / 1, 695 01 HODONÍN (Cz)

tel: +420 518 / 700 111,125 . Fax: +420 518 / 700 222.

E-mail: gas@gas-as.cz