

- Krouticí moment motoru 5 Nm
- Jmenovité napětí AC/DC 24 V
- Řízení spojitě, komunikační 2...10 V proměnné
- Zpětné hlášení polohy 2...10 V proměnné
- Konverze signálu čidla
- Komunikace po Belimo MP-Bus



Technická data

Elektrická data	Jmenovité napětí	AC/DC 24 V	
	Frekvence jmenovitého napětí	50/60 Hz	
	Funkční rozsah	AC 19.2...28.8 V / DC 21.6...28.8 V	
	Příkon za provozu	2.5 W	
	Příkon v klidové poloze	1.3 W	
	Příkon pro dimenzování vodičů	5 VA	
	Připojení napájení/řízení	Kabel 1 m, 4 x 0.75 mm ²	
	Paralelní provoz	Ano (poznamenejte si údaje o výkonu)	
Data sběrnice komunikace	Komunikační řízení	MP-Bus	
	Počet uzlů	MP-Bus max. 8	
Funkční data	Krouticí moment motoru	5 Nm	
	Pracovní rozsah Y	2...10 V	
	Vstupní impedance	100 kΩ	
	Proměnná pracovního rozsahu Y	Bod startu 0,5...30 V Konc.bod 2,5...32 V	
	Možné provozní režimy	otevř.-zavř. 3bodové (pouze AC) Spojitě (DC 0...32 V)	
	Zpětné hlášení polohy U	2...10 V	
	Poznámka ke zpětnému hlášení polohy U	Max. 0.5 mA	
	Proměnná zpětného hlášení polohy U	Bod startu 0,5...8 V Konc.bod 2,5...10 V	
	Přesnost polohy	±5%	
	Ruční nastavení	s tlačítkem, lze uzamknout	
	Doba přestavení motoru	90 s / 90°	
	Proměnná doby přestavení motoru	35...150 s	
	Rozsah nastavení adaptace	manuál (automaticky při prvním zapnutí)	
	Proměnná rozsahu adaptačního nastavení	Žádná akce Adaptace při zapnutí Adaptace po stisknutí tlačítka pro vyřazení převodu	
	Nucené řízení	MAX (maximální poloha) = 100% MIN (minimální poloha) = 0% ZS (mezipoloha, pouze AC) = 50%	
	Proměnná nuceného řízení	MAX = (MIN + 33%)...100% MIN = 0...(MAX - 33%) ZS = MIN...MAX	
	Hladina akustického výkonu motoru	35 dB(A)	
	Ukazatel polohy	Mechanicky, nasaditelné	
	Bezpečnostní data	Ochranná třída IEC/EN	III, bezpečné velmi nízké napětí (SELV)

Bezpečnostní data	Power source UL	Class 2 Supply
	Stupeň krytí IEC/EN	IP54
	Stupeň krytí NEMA/UL	NEMA 2
	Kryt	UL Enclosure Type 2
	EMC	CE dle 2014/30/EU
	Certifikace IEC/EN	IEC/EN 60730-1 a IEC/EN 60730-2-14
	Certifikace UL	cULus dle UL60730-1A, UL60730-2-14 a CAN/CSA E60730-1 Označení UL na pohonu závisí na místě výroby, zařízení je v každém případě kompatibilní s UL
	Provozní režim	Typ 1
	Jmenovité rázové napětí napájení/řízení	0.8 kV
	Stupeň znečištění	3
	Okolní teplota	-30...50°C
	Skladovací teplota	-40...80°C
	Vlhkost okolí	Max. 95% r.v., nekondenzační
	Údržba	bezúdržbové
Hmotnost	Hmotnost	0.51 kg

Bezpečnostní pokyny


- Příklad byl navržen pro použití ve stacionárních topných, ventilačních a klimatizačních systémech a nesmí být používán mimo specifikovanou oblast použití, zejména v letadlech nebo v jiných dopravních prostředcích ve vzduchu.
- Venkovní aplikace: možné pouze v případě, že (mořská) voda, sníh, led, sluneční záření nebo agresivní plyny přímo nezasahují do zařízení a je zajištěno, že okolní podmínky zůstanou trvale v mezích dle technického listu.
- Instalaci smí provádět pouze vyškolené osoby. Během instalace musí být dodrženy všechny platné zákonné a lokální předpisy pro instalaci.
- Spínač pro změnu směru otáčení smí obsluhovat pouze autorizovaný odborník. Směr otáčení nesmí být obrácen zejména v okruzích s protimrazovou ochranou.
- Příklad smí být otevřen pouze ve výrobním závodě. Neobsahuje žádné uživatelem vyměnitelné nebo opravitelné části.
- Kabely nesmí být z přístroje odstraněny.
- Příklad obsahuje elektrické a elektronické součásti a nesmí být likvidován jako domovní odpad. Je třeba respektovat místní předpisy a aktuálně platnou legislativu.

Vlastnosti výrobku

Způsob ovládání	<p>Konvenční provoz:</p> <p>Pohon je připojen na standardní řídicí signál 0...10 V a přestaví se do polohy zadané řídicím signálem. Měřicí napětí U nabízí elektronické znázornění polohy pohonu 0,5...100% a jako řídicí signál pro další pohony.</p> <p>Provoz po sběrnici:</p> <p>Pohon dostává řídicí signál polohy digitálně z nadřazeného regulátoru přes MP-Bus a přestaví se do žádané polohy. Připojení U slouží jako komunikační rozhraní a nedává analogové měřicí napětí.</p>
Převodník pro čidla	Možnost připojení čidla (pasivní nebo aktivní čidlo nebo kontakt). Pohon MP slouží jako analog/digital převodník pro převod signálu čidla po MP-Bus do nadřazeného systému.
Konfigurovatelné pohony	Výrobní nastavení pro nejběžnější aplikace. Jednotlivé parametry lze nastavit pomocí Belimo Service Tools MFT-P nebo ZTH EU.
Snadná přímá montáž	Snadná přímá montáž na kulový kohout pouze jedním centrálním šroubem. Montážní nářadí je integrované do nasazeného ukazatele polohy. Montážní poloha ve vztahu ke kulovému kohoutu může být zvolena v krocích po 90°.

Ruční ovládání	Ruční ovládání pomocí tlačítka je možné (vyřazení převodu po dobu stisknutí tlačítka nebo uzamčení).
Nastavitelný pracovní úhel	Pracovní úhel je nastavitelný pomocí mechanických dorazů.
Vysoká funkční bezpečnost	Pohon je jištěn proti přetížení, nepotřebuje koncové spínače a automaticky se zastaví na koncových dorazech.
Základní poloha	<p>Při prvním připojení napájecího napětí, tj. při uvedení do provozu, pohon provede adaptaci, což znamená přestavení svého pracovního rozsahu a zpětného hlášení polohy na mechanický pracovní rozsah.</p> <p>Pohon se přestaví do polohy definované řídicím signálem.</p> <p>Výrobní nastavení: Y2 (otáčení proti směru hodinových ručiček)</p>
Adaptace a synchronizace	<p>Adaptaci lze spustit ručně stisknutím tlačítka „Adaptace“ nebo pomocí nástroje PC-Tool. Během adaptace (v celém pracovním rozsahu) jsou detekovány oba mechanické dorazy.</p> <p>Je konfigurovaná automatická synchronizace po stisknutí tlačítka pro vyřazení převodu. Synchronizace probíhá v základní poloze (0%).</p> <p>Pohon se přestaví do polohy definované řídicím signálem.</p> <p>Rozsah nastavení může být přizpůsoben s pomocí PC-Tool (viz dokumentace MFT-P)</p>

Příslušenství

L dimensions	Popis	Typ
	Gateway MP na BACnet MS/TP	UK24BAC
	Gateway MP do Modbus RTU	UK24MOD
Elektrické příslušenství	Popis	Typ
	Pomocný spínač 1 x SPDT nasaditelný	S1A
	Pomocný spínač 2 x SPDT nasaditelný	S2A
	Zpětnovazebný potenciometr 140 Ω nasaditelný	P140A
	Zpětnovazebný potenciometr 200 Ω nasaditelný	P200A
	Zpětnovazebný potenciometr 500 Ω nasaditelný	P500A
	Zpětnovazebný potenciometr 1 kΩ nasaditelný	P1000A
	Zpětnovazebný potenciometr 2.8 kΩ nasaditelný	P2800A
	Zpětnovazebný potenciometr 5 kΩ nasaditelný	P5000A
	Zpětnovazebný potenciometr 10 kΩ nasaditelný	P10000A
	MP-Bus napájení pro MP pohony	EXT-WR-FP20-MP
	Regulátor prostorové teploty se 3 sekvencemi	ZN230-24MP
	Regulátor prostorové teploty se 3 sekvencemi	CR24-A3
	Regulátor prostorové teploty se 3 sekvencemi	CR24-B3
	Regulátor prostorové teploty	CRK24-B1
Servisní nástroje	Popis	Typ
	Servisní nástroj, s funkcí ZIP-USB, pro parametrovatelné a komunikace schopné pohony Belimo, regulátory VAV a ovladače TVK	ZTH EU
	Belimo PC-Tool, Software pro nastavení a diagnostiku	MFT-P
	Adaptér pro servisní nástroj ZTH	MFT-C
	Propojovací kabel 5 m, A: RJ11 6/4 ZTH EU, B: 6pólová servisní zástrčka pro zařízení Belimo	ZK1-GEN
	Propojovací kabel 5 m, A: RJ11 6/4 ZTH EU, B: volné konce žil pro připojení k rozhraní MP/PP	ZK2-GEN

Elektrická instalace

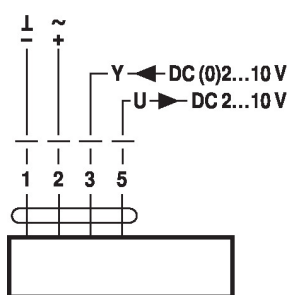

Napájení přes oddělovací transformátor.

Paralelní připojení dalších pohonů je možné. Dbejte údajů o přikonech.

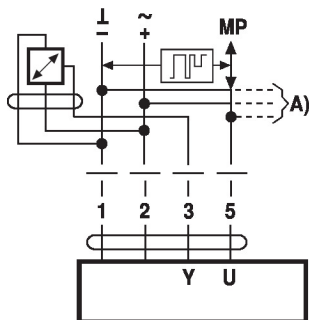
Přepínač směru otáčení je zakrytý. Výrobní nastavení: Směr otáčení Y2.

Schémata zapojení

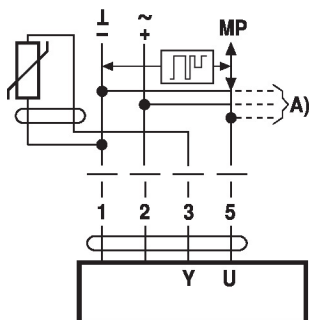
AC/DC 24 V, spojitě



Připojení aktivních čidel



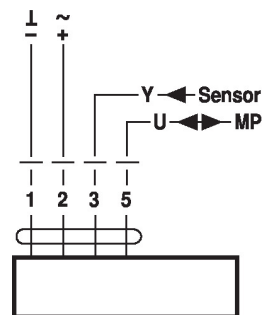
Připojení pasivních čidel



Barvy kabelů:

- 1 = černý
- 2 = červený
- 3 = bílý
- 5 = oranžová

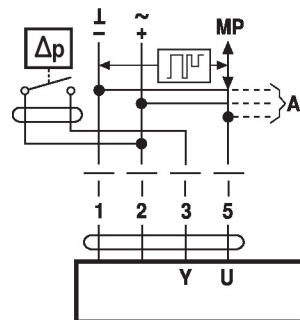
Provoz po MP-Bus



Barvy kabelů:

- 1 = černý
- 2 = červený
- 3 = bílý
- 5 = oranžová

Připojení externího přepínacího kontaktu



A) Další MP-Bus uzly (max. 8)

- Napájení AC/DC 24 V
- Výstupní signál DC 0...10 V (max. DC 0...32 V)
- Rozlišení 30 mV

A) Další MP-Bus uzly (max. 8)

- Spínací proud 16 mA @ 24 V
- Bod startu pracovního rozsahu musí být parametrován na pohonu MP na ≥ 0.5 V

Ni1000	-28...+98°C	850...1600 Ω ²⁾
PT1000	-35...+155°C	850...1600 Ω ²⁾
NTC	-10...+160°C ¹⁾	200 Ω...60 kΩ ²⁾

A) Další MP-Bus uzly (max. 8)

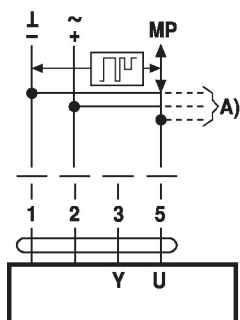
- 1) Závisí na typu
- 2) Rozlišení 1 Ohm

Doporučuje se kompenzace naměřených hodnot

Funkce

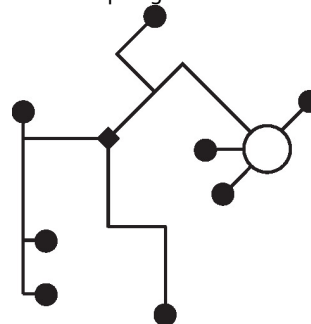
Funkce při provozu po MP-Bus

Připojení na MP-Bus



A) Další MP-Bus uzly (max. 8)

MP-Bus topologie sítě



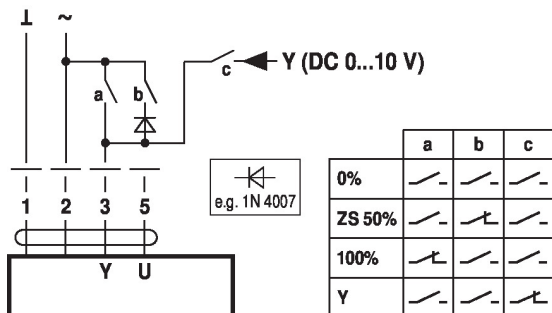
Nejsou žádná omezení vzhledem k topologii sítě (hvězda, kruh, strom nebo jejich kombinace jsou dovolené).

Napájení a komunikace jedním a tím samým 3žilovým kabelem

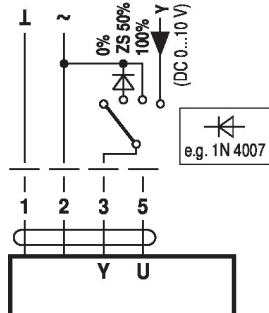
- není zapotřebí stínění ani kroucené vedení
- zakončovací odpory nejsou zapotřebí

Funkce se základními hodnotami (konvenční režim)

Nucené řízení při AC 24 V s reléovými kontakty

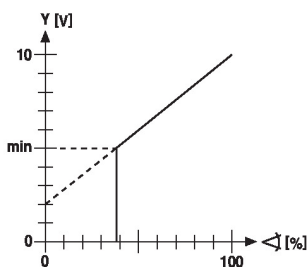
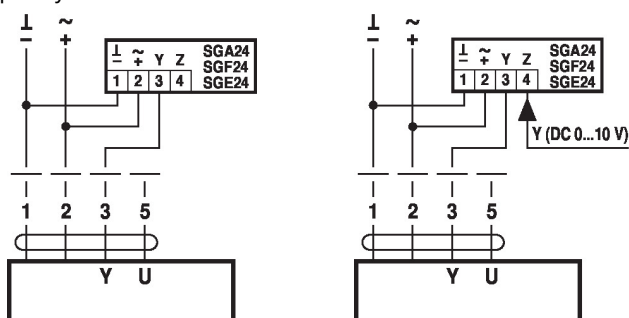


Nucené řízení při AC 24 V s otočným přepínačem

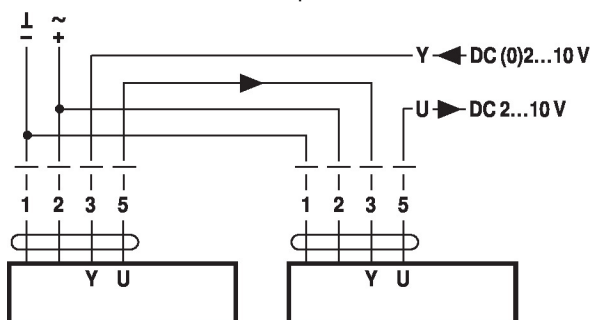


Dálkové řízení 0...100% vysílačem
polohy SG..

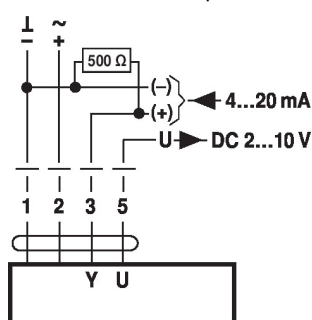
Omezení minima s vysílačem polohy SG..



Následné řízení (v závislosti na poloze)



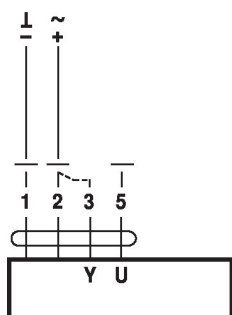
Ovládání s 4...20 mA přes externí odpor



Pozor:

Pracovní rozsah musí být nastaven na DC 2...10 V.
500 Ω rezistor převádí proudový signál 4...20 mA na napěťový signál DC 2...10 V

Kontrola funkce

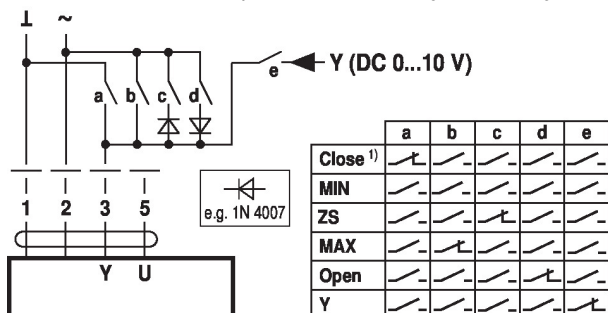


Postup

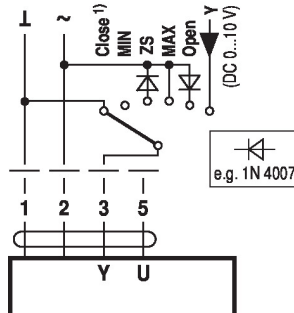
- Připojit 24 V na svorky 1 a 2
- Odpojit svorku 3:
 - pro směr otáčení Y1: Pohon otáčí doleva
 - pro směr otáčení Y2: Pohon otáčení doprava
- Krátce spojit svorky 2 a 3:
 - Pohon běží v opačném směru

Funkce se specifickými parametry (je nutné parametrování)

Nucené řízení a omezení pro AC 24 V s reléovými kontakty

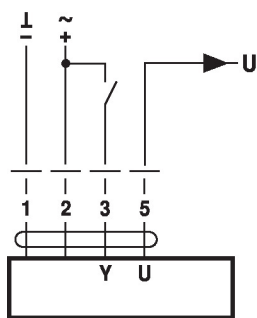


Nucené řízení a omezení s AC 24 V a otočným přepínačem

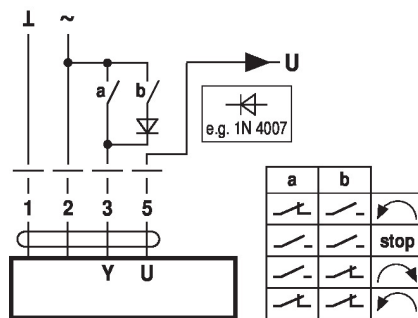
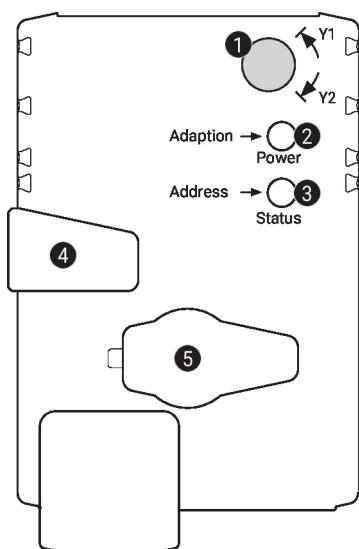


1) **Pozor:** Tato funkce je zaručena, pouze pokud je počáteční bod provozního rozsahu definován na min. 0.5 V.

Řízení otevřeno/zavřeno



Řízení 3bodové s AC 24 V


Ovládací prvky a ukazatele

1 Poloha přepínače směru otáčení

Přepnutí: Změna směru otáčení

2 Tlačítko a zelená LED

Vyp.: Bez napájení nebo porucha
 Zap.: V provozu
 Stisk tlačítka: Spustí adaptaci úhlu otočení, následuje standardní režim tlačítka:

3 Tlačítko a žlutá LED

Vyp.: Standardní režim
 Zap.: Proces adaptace nebo synchronizace aktivní
 Blikající: MP-Bus komunikace aktivní
 Bliká: Požadavek na adresování z MP klienta
 Stisk tlačítka: Potvrzení adresování

4 Tlačítko pro vyřazení převodu

Stisk tlačítka: Vyřazení převodu, zastavení motoru, možné manuální ovládání
 Uvolnění tlačítka: Zařazení převodu, standardní režim

5 Servisní zástrčka

Pro připojení parametrizačních a servisních nástrojů

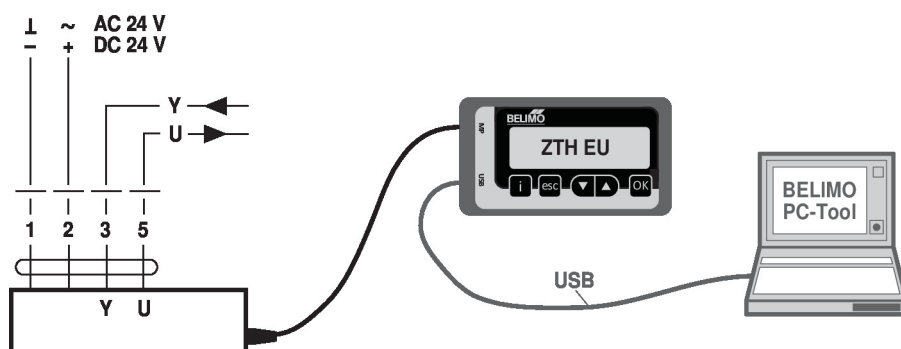
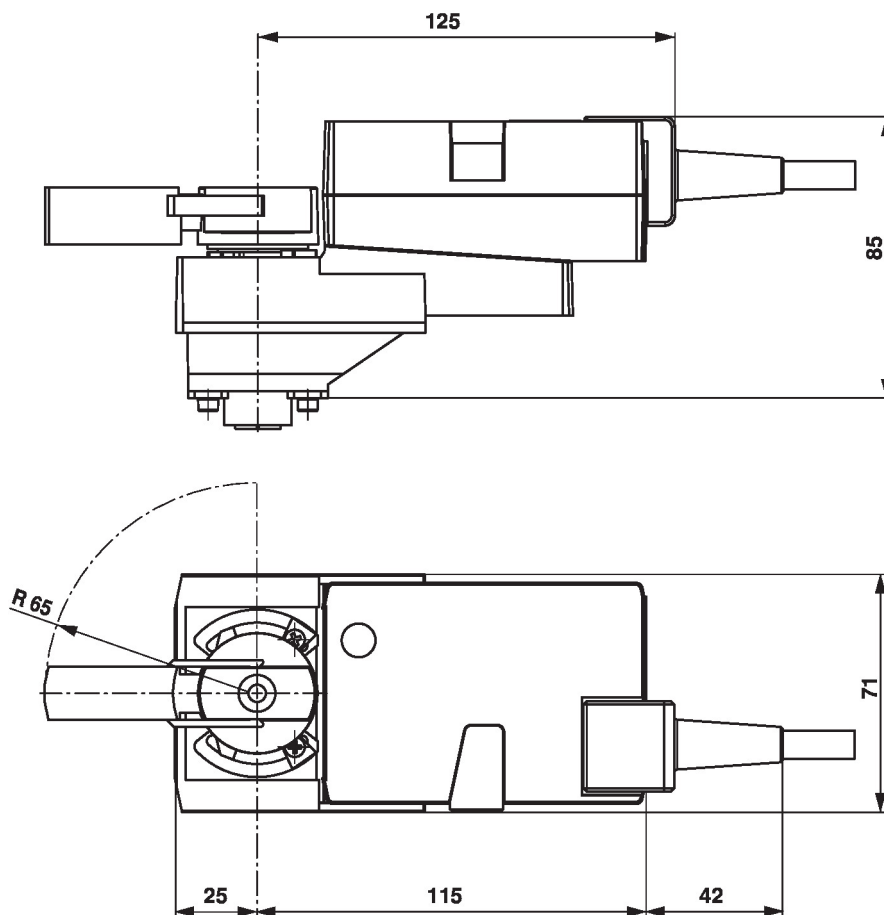
Zkontrolujte připojení napájení

2 Vyp. a **3** Zap. Možná chyba v zapojení napájení

Servis

Připojení servisních nástrojů Pohon lze parametrizovat pomocí ZTH EU prostřednictvím servisní zdířky. Pro rozšířenou parametrizaci lze připojit PC-Tool.

Připojení ZTH EU / PC-Tool


Rozměry

Další dokumentace

- Přehled spolupracujících partnerů MP
- Připojení nástrojů
- Úvod do technologie MP-Bus
- Úplný sortiment výrobků pro použití s vodou
- Technické listy pro kulové kohouty
- Montážní návod pro pohony a/nebo kulové kohouty
- Obecné poznámky pro plánování projektu