

- Síla zdvihu 1000 N
- Jmenovité napětí AC/DC 24 V
- Řízení spojitě 2...10 V
- Zdvih 20 mm



Technická data

Elektrická data	Jmenovité napětí	AC/DC 24 V
	Frekvence jmenovitého napětí	50/60 Hz
	Funkční rozsah	AC 19.2...28.8 V / DC 21.6...28.8 V
	Příkon za provozu	4.5 W
	Příkon v klidové poloze	1.5 W
	Příkon pro dimenzování vodičů	9 VA
	Připojení napájení/řízení	Svorky s kabelem 1 m, 4 x 0.75 mm ² (Svorka 4 mm ²)
	Paralelní provoz	Ano (poznamenejte si údaje o výkonu)
Funkční data	Síla zdvihu motoru	1000 N
	Pracovní rozsah Y	2...10 V
	Vstupní impedance	100 kΩ
	Zpětné hlášení polohy U	2...10 V
	Poznámka ke zpětnému hlášení polohy U	Max. 0.5 mA
	Nastavení havarijní polohy	Hřídel 0...100%, nastavitelné (otočný knoflík POP)
	Přesnost polohy	±5%
	Ruční nastavení	s tlačítkem
	Zdvih	20 mm
	Doba přestavení motoru	35 s / 20 mm
	Havarijní doba doběhu	35 s / 20 mm
	Rozsah nastavení adaptace	manuál (automaticky při prvním zapnutí)
	Hladina akustického výkonu motoru	60 dB(A)
	Hladina akustického výkonu, bezpečná	60 dB(A)
Ukazatel polohy	Mechanicky, zdvih 5...20 mm	
Bezpečnostní data	Ochranná třída IEC/EN	III, bezpečné velmi nízké napětí (SELV)
	Power source UL	Class 2 Supply
	Stupeň krytí IEC/EN	IP54
	Stupeň krytí NEMA/UL	NEMA 2
	Kryt	UL Enclosure Type 2
	EMC	CE dle 2014/30/EU
	Certifikace IEC/EN	IEC/EN 60730-1 a IEC/EN 60730-2-14
	Certifikace UL	cULus dle UL60730-1A, UL60730-2-14 a CAN/CSA E60730-1 Označení UL na pohonu závisí na místě výroby, zařízení je v každém případě kompatibilní s UL
	Provozní režim	Typ 1.AA
	Jmenovité rázové napětí napájení/řízení	0.8 kV
	Stupeň znečištění	3

Bezpečnostní data	Okolní teplota	0...50°C
	Skladovací teplota	-40...80°C
	Vlhkost okolí	Max. 95% r.v., nekondenzační
	Údržba	bezúdržbové
Hmotnost	Hmotnost	1.4 kg
Podmínky	Zkratky	POP = Poloha při vypnutí / havarijní poloha CPO = Řízené vypnutí / řízená havarijní funkce PF = Doba zpoždění napájení / doba přemostění

Bezpečnostní pokyny


- Příklad byl navržen pro použití ve stacionárních topných, ventilačních a klimatizačních systémech a nesmí být používán mimo specifikovanou oblast použití, zejména v letadlech nebo v jiných dopravních prostředcích ve vzduchu.
- Venkovní aplikace: možné pouze v případě, že (mořská) voda, sníh, led, sluneční záření nebo agresivní plyny přímo nezasahují do zařízení a je zajištěno, že okolní podmínky zůstanou trvale v mezích dle technického listu.
- Instalaci smí provádět pouze vyškolené osoby. Během instalace musí být dodrženy všechny platné zákonné a lokální předpisy pro instalaci.
- Přepínač pro změnu směru pohybu a tím i uzavíracího bodu může být nastaven pouze autorizovanými odborníky. Směr pohybu je kritický, zejména ve spojení s okruhy protimrazové ochrany.
- Příklad smí být otevřen pouze ve výrobním závodě. Neobsahuje žádné uživatelem vyměnitelné nebo opravitelné části.
- Příklad obsahuje elektrické a elektronické součásti a nesmí být likvidován jako domovní odpad. Je třeba respektovat místní předpisy a aktuálně platnou legislativu.

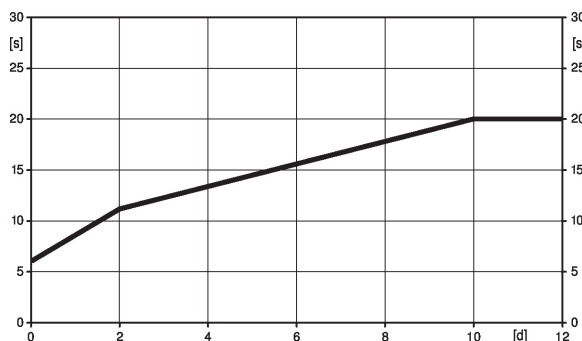
Vlastnosti výrobku

Způsob ovládání Pohon je připojen na standardní spojitý signál 0...10 V a přestaví se do polohy zadané řídicím signálem, za současného nabití integrovaných kondenzátorů.

Přerušení napájecího napětí způsobí, že se ventil pomocí uložené elektrické energie přestaví zpět do zvolené havarijní polohy.

Doba přednabití (spuštění) Pohony s kapacitorem vyžadují čas na nabití. Tato doba slouží pro nabíjení kondenzátorů až do použitelné úrovně napětí. Tím je zajištěno, že se v případě výpadku proudu může pohon kdykoli přestavit ze své aktuální polohy do přednastavené havarijní polohy. Trvání doby přednabití závisí hlavně na tom, jak dlouho bylo napájení přerušeno.

Typická doba přednabití



[d] = Přerušování elektřiny ve dnech

[s] = Doba přednabití ve vteřinách

	[d]				
	0	1	2	7	≥10
[s]	6	9	11	16	20

Stav dodávky (kondenzátory)

Z výroby je pohon dodán zcela vybitý, a proto před prvním uvedením do provozu vyžaduje přibližně 20 s nabíjecí dobu, aby se kondenzátory dostali na požadovanou úroveň napětí.

Nastavení havarijní polohy (POP)	Otočný knoflík Havarijní poloha lze použít pro nastavení zvolené havarijní polohy 0...100% v krocích po 10%. Otočný knoflík se vztahuje k adaptovanému nebo programovanému zdvihu. V případě výpadku proudu jede pohon do zvolené bezpečnostní polohy, s přihlédnutím k době přemostění (PF) 2 s nastavené z výroby.
Snadná přímá montáž	Snadná přímá montáž na zdvihový ventil s využitím svěrných čelistí. Pohon je možné otáčet na krku ventilu o 360°.
Ruční ovládání	Ruční ovládání pomocí tlačítka je možné - dočasně. Převod je vyřazen a pohon je odpojen po dobu stisknutí tlačítka. Zdvih lze nastavit pomocí šestihranného klíče s vnitřním šestihranem (4 mm), který se zasune do pohonu nahoře. Zdvihové táhlo vyjíždí při otáčení klíčem ve směru hodinových ruček.
Vysoká funkční bezpečnost	Pohon je jištěn proti přetížení, nepotřebuje koncové spínače a automaticky se zastaví na koncových dorazech.
Kombinace ventil/pohon	Vhodné ventily, jejich přípustné teploty kapaliny a uzavírací tlaky naleznete v dokumentaci k ventilům.
Ukazatel polohy	Zdvih je zobrazen mechanicky záložkami na konzole. Rozsah zdvihu se automaticky sám nastaví během provozu.
Základní poloha	Výrobní nastavení: Táhlo pohonu je zajištěné. Při dodání kombinací ventil-pohon je směr pohybu nastaven v souladu s uzavíracím bodem ventilu. Při prvním připojení napájecího napětí, tj. při uvedení do provozu, pohon spustí adaptaci, což znamená přizpůsobení svého pracovního rozsahu a zpětného hlášení ne mechanicky nastavený rozsah. Pohon se přestaví do polohy definované řídicím signálem.
Adaptace a synchronizace	Adaptaci lze spustit ručně stisknutím tlačítka "Adaption". Oba mechanické koncové dorazy jsou zjištěny během adaptace (přizpůsobení pracovního rozsahu) Pohon se přestaví do polohy definované řídicím signálem.
Nastavení směru zdvihu	Je-li aktivován, změní přepínač směr zdvihu směr chodu v normálním provozu. Přepínač směru zdvihu nemá vliv na nastavenou havarijní funkci.

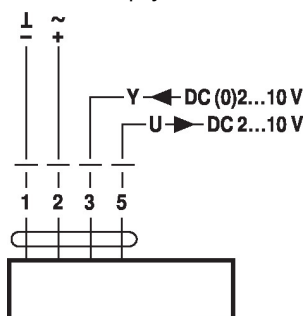
Příslušenství

Elektrické příslušenství	Popis	Typ
	Pomocný spínač 2 x SPDT nasaditelný	S2A-H

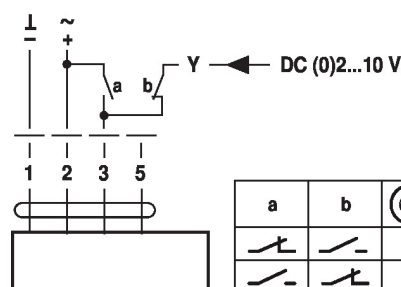
Elektrická instalace

Napájení přes oddělovací transformátor.
Paralelní připojení dalších pohonů je možné. Dbejte údajů o přikonech.
Výrobní nastavení přepínače směru zdvihu: Táhlo pohonu zajištěné (▲).
Schémata zapojení

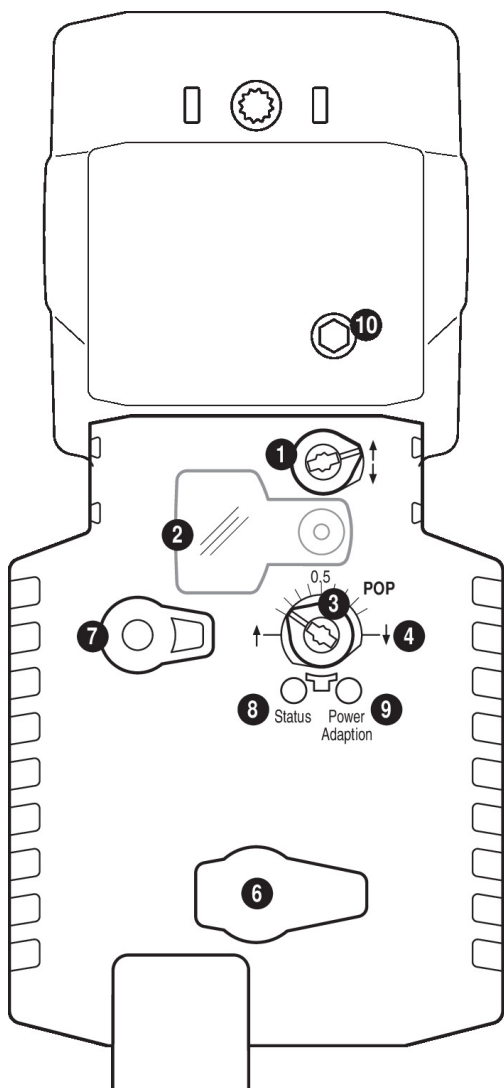
AC/DC 24 V, spojitě


Barvy kabelu:

- 1 = černý
- 2 = červený
- 3 = bílý
- 5 = oranžová

Nucené řízení (protimrazová ochrana)


Ovládací prvky a ukazatele

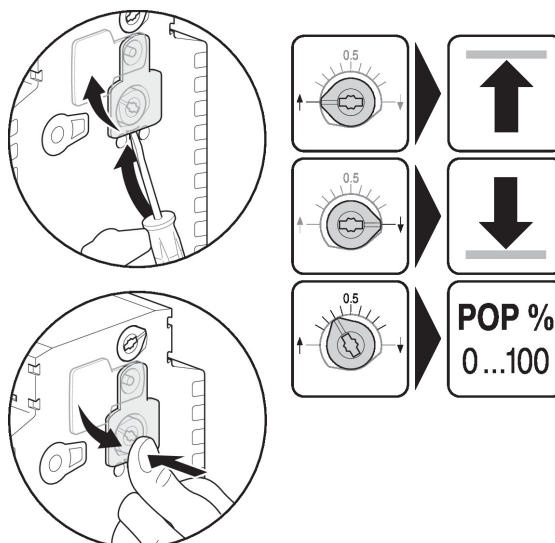


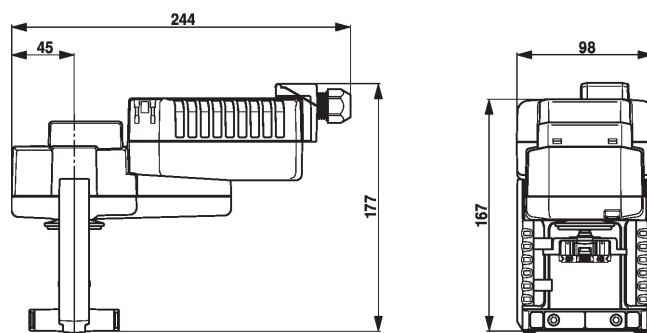
- 1 Direction of stroke switch**
Switch over: Direction of stroke changes
- 2 Cover, POP button**
- 3 POP button**
- 4 Scale for manual adjustment**
- 6 (No function)**
- 7 Gear disengagement button**
Press button: Gear disengaged, motor stops, manual override possible
Release button: Gear engaged, standard mode

LED displays		Meaning / function
8 yellow	9 green	
Off	On	Operation OK
Off	Flashing	POP function active
On	Off	– Pre-charging time SuperCap – Fault SuperCap – Wiring error in supply
Off	Off	Not in operation
On	On	Adaptation process active

- 9 Push-button (LED green)**
Press button: Triggers stroke adaptation, followed by standard mode
- 10 Manual override**
Clockwise: Actuator spindle extends
Counterclockwise: Actuator spindle retracts

Nastavení havarijní polohy (POP)



Rozměry
Rozměrové schéma

Další dokumentace

- Úplný sortiment výrobků pro použití s vodou
 - Technické listy pro zdvihové ventily
 - Montážní návod pro pohony a/nebo zdvihové ventily
- Poznámky pro plánování projektu 2cestných a 3cestných zdvihových ventilů
- Obecné poznámky pro plánování projektu