



Stejně jako obrázek

Datový list

Hydraulické údaje

Maximální provozní tlak P_N	10 bar
Max. dopravní výška $H_{Q_{min}}$	6,0 m
Max. čerpací výkon Q_{max}	16,2 m ³ /h
Min. teplota média T_{min}	0 °C
Max. teplota média v případě použití HVAC T_{max}	80 °C
Min. teplota média v případě použití s pitnou vodou T_{min}	0
Max. teplota média v případě použití s pitnou vodou T_{max}	80
Max. teplota média v případě použití s pitnou vodou při krátkodobém provozu 2 hodiny T_{max}	110 °C
Min. okolní teplota T_{min}	0 °C
Max. okolní teplota T_{max}	40 °C
Max. přípustná tvrdost v cirkulačních systémech užitkové vody	3,57 mmol/l (20 °dH) (3,21 mmol/l (18 °dH) pro 20/4 + 25/6)

Údaje o motoru

Síťová přípojka	1~230 V, 50 Hz
Jmenovitý výkon P_2	180 W
Jmenovitý proud I_N	1,62 A
Max. otáčky n_{max}	2700 1/min
Příkon (min) $P_{1 min}$	175 W
Příkon $P_{1 max}$	340 W
Rušivé vyzařování	EN 61000-6-3
Odolnost proti rušení	EN 61000-6-2
Třída krytí motoru	IPX4D
Izolační třída	H
Šroubení kabelu	2 x PG13.5
Ochrana motoru	Externí ochrana motoru WSK

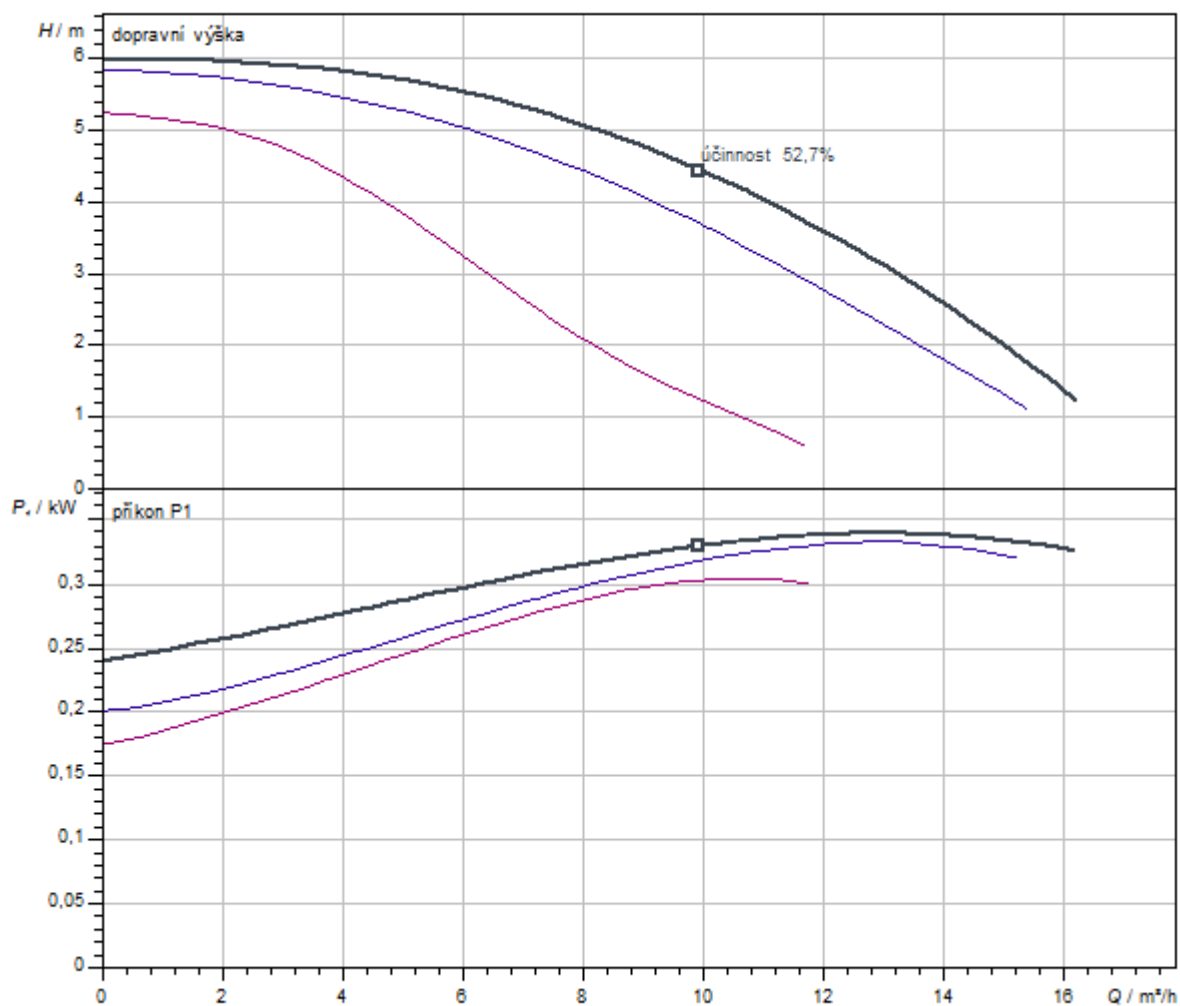
Materiály

Skříň čerpadla	bronz
Oběžné kolo	PPE-GF30
Hřídel	nerezová ocel
Materiál ložiska	uhlík, impregnovaný syntetickou pryskyřicí

Rozměry pro instalaci

Přípojka trubky na straně sání DN_s	DN 40
Přípojka trubky na výtlaku DN_d	DN 40
Konstrukční délka l_0	250 mm

Charakteristiky



Čerpané médium	Water 100 %
Teplota média T	20,00 °C
Otáčky při provozním bodu	2.600 1/min

Rozměry a rozměrové výkresy

TOP-S

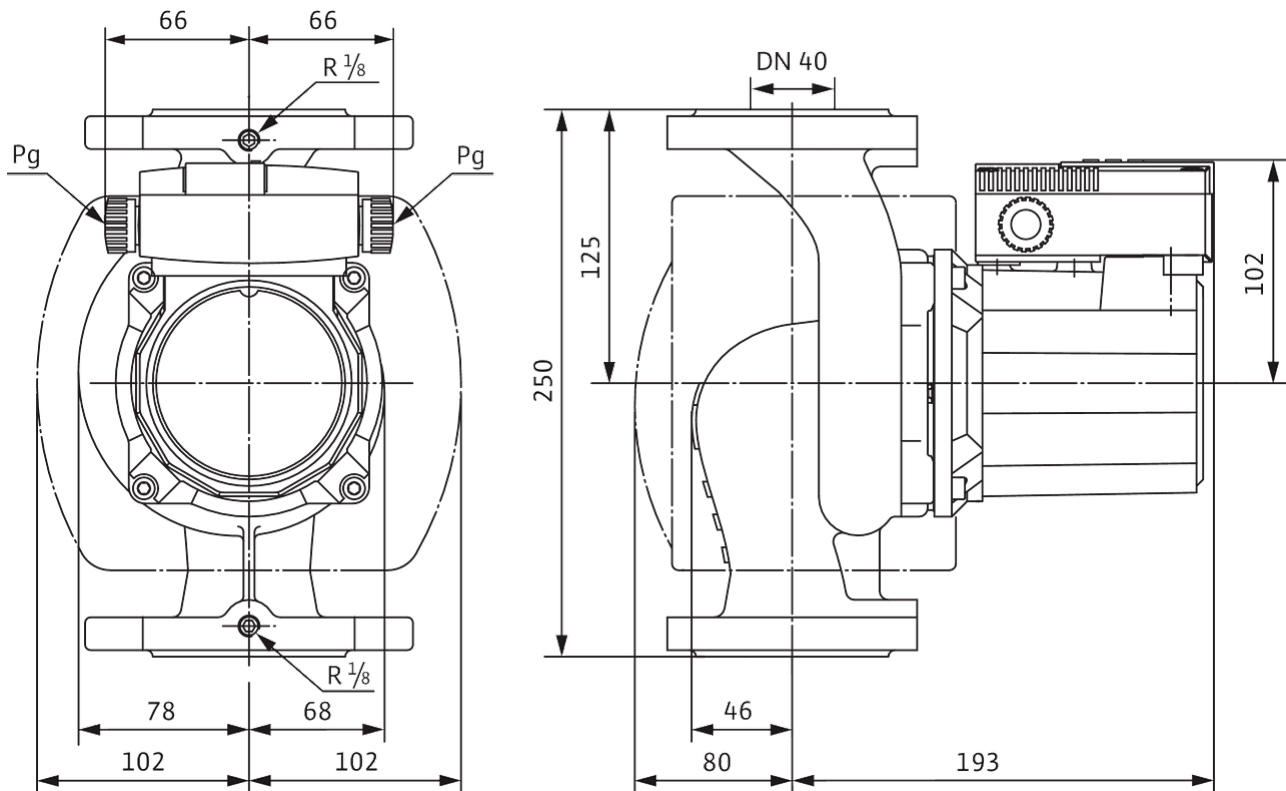
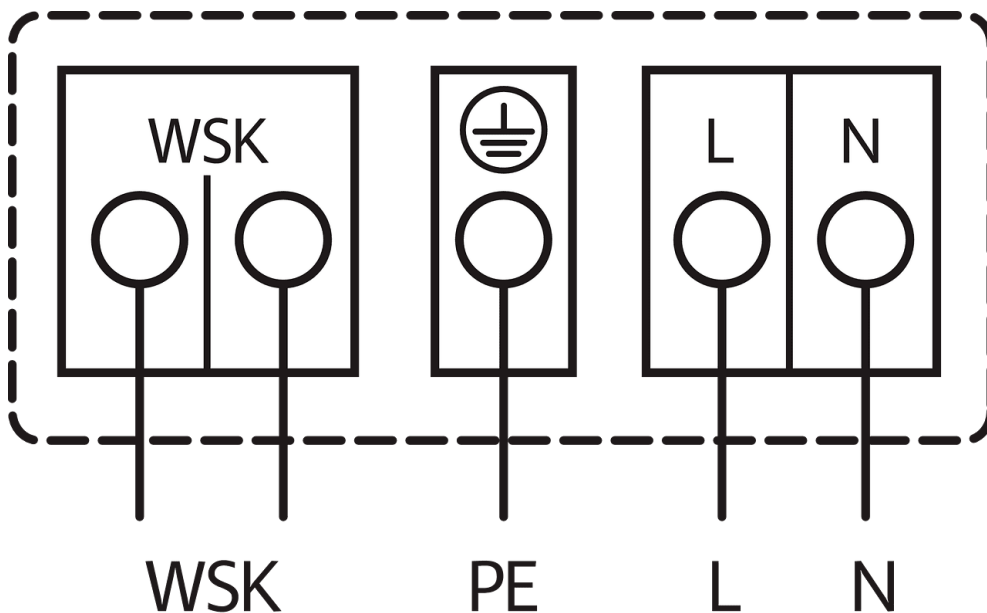


Schéma zapojení svorkovnice

TOP-S



Síťová přípojka 1~230 V, 50 Hz

WSK = ochranný kontakt vinutí

Plná ochrana motoru při všech stupních otáček s volitelným vybavovacím přístrojem SK 602N/SK 622N nebo jinými spínacími/regulačními přístroji s možností připojení WSK

Spuštění: Externí spuštění na spínacím/regulačním přístroji

Reset: K potvrzení poruchy dochází po ochlazení motoru samočinně