



Datový list

Hydraulické údaje

| | |
|------------------------------------|------------------------|
| Maximální provozní tlak P_N | 6 bar |
| Dopravní výška H_{max} | 0,0 m |
| Čerpací výkon Q_{max} | 51,8 m ³ /h |
| Minimální výška přítoku při 50 °C | 7 m |
| Minimální výška přítoku při 95 °C | 15 m |
| Minimální výška přítoku při 110 °C | 23 m |
| Min. teplota média T_{min} | -20 °C |
| Max. teplota média T_{max} | 110 °C |
| Min. okolní teplota T_{min} | -20 °C |
| Max. okolní teplota T_{max} | 40 °C |

Údaje o motoru

| | |
|-----------------------------------|---|
| Index energetické účinnosti (EEI) | 0,23 |
| Síťová přípojka | 1~230 V ±10%, 50/60 Hz |
| Jmenovitý proud I_N | 0,3 A |
| Jmenovitý proud I_N | 6,8 A |
| Jmenovitý výkon P_2 | 1300 W |
| Min. otáčky n_{min} | 900 1/min |
| Max. otáčky n_{max} | 3300 1/min |
| Příkon (min) $P_{1 min}$ | 40 W |
| Příkon $P_{1 max}$ | 1550 W |
| Rušivé vyzařování | EN 61800-3;2004+A1;2012 / obytné prostředí (C1) |
| Odolnost proti rušení | EN 61800-3;2004+A1;2012 / průmyslové prostředí (C2) |
| Šroubení kabelu | 2 x M20x1.5 |
| Izolační třída | F |
| Třída krytí | IPX4D |

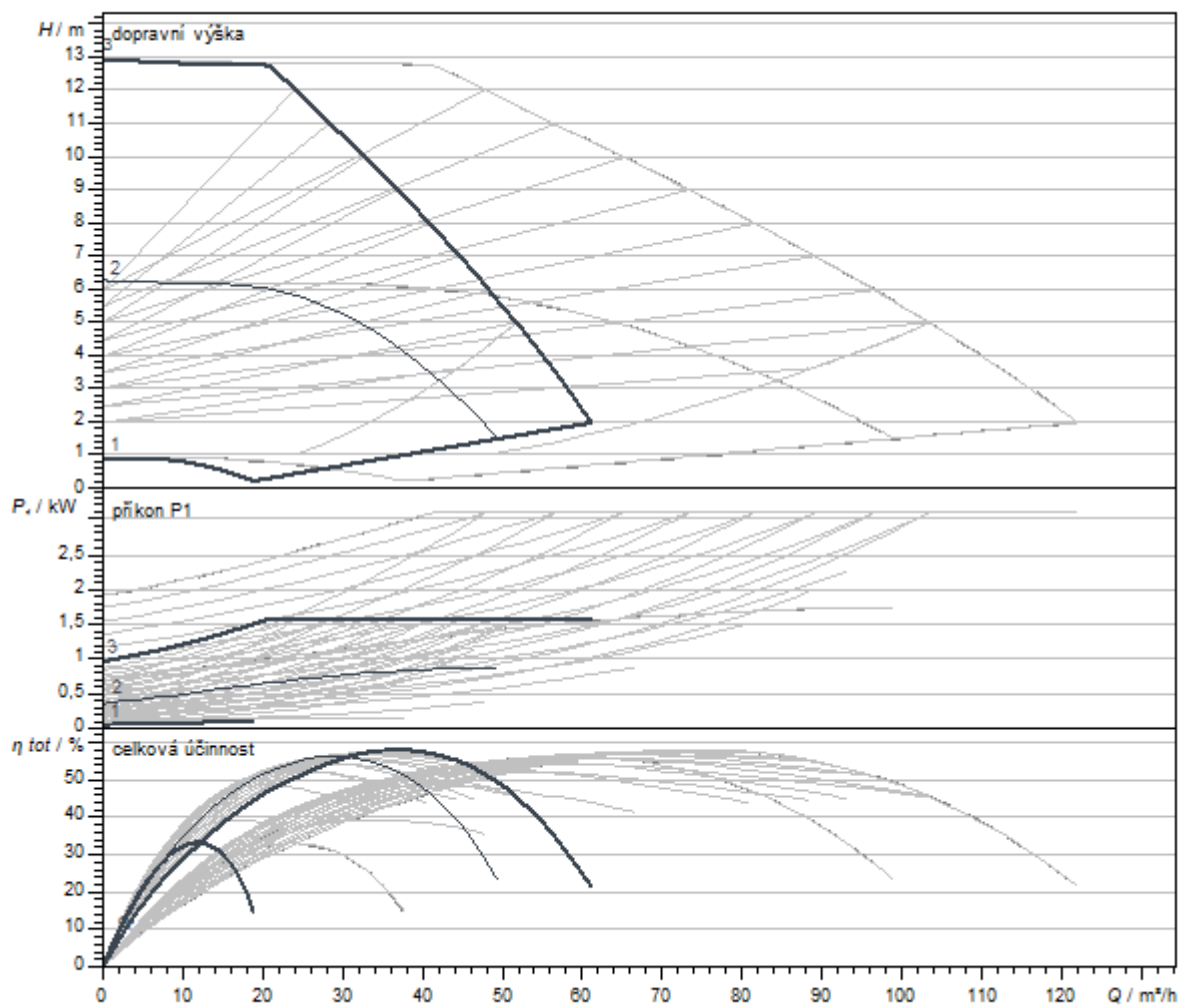
Materiály

| | |
|------------------|---------------------------|
| Skříň čerpadla | šedá litina |
| Oběžné kolo | PP-LGF50 |
| Hřídel | Nerezová ocel |
| Materiál ložiska | uhlík, impregnovaný kovem |

Rozměry pro instalaci

| | |
|--|--------|
| Přípojka trubky na výtlaku <i>DNd</i> | DN 80 |
| Přípojka trubky na straně sání <i>DNs</i> | DN 80 |
| Konstrukční délka <i>l0</i> | 360 mm |

Charakteristiky



| | |
|---------------------------|-------------|
| Čerpané médium | Water 100 % |
| Teplota média T | 20,00 °C |
| Otáčky při provozním bodu | 2.946 1/min |

Rozměry a rozměrové výkresy

Yonos MAXO-D 80/0,5-12

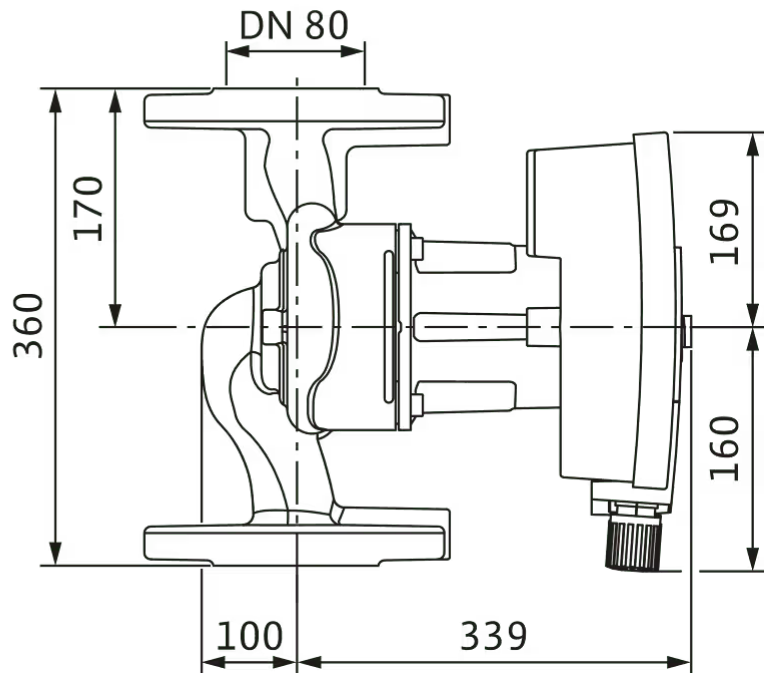
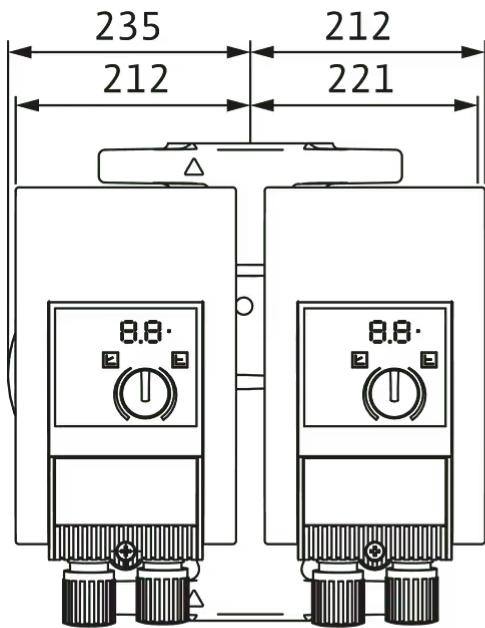
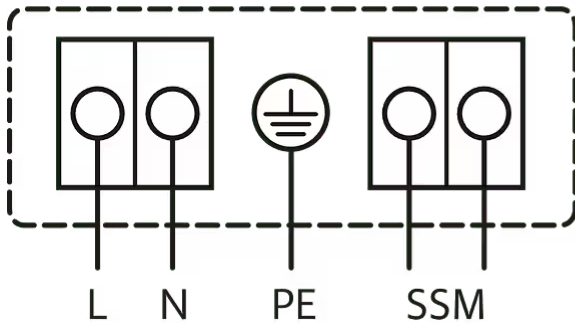


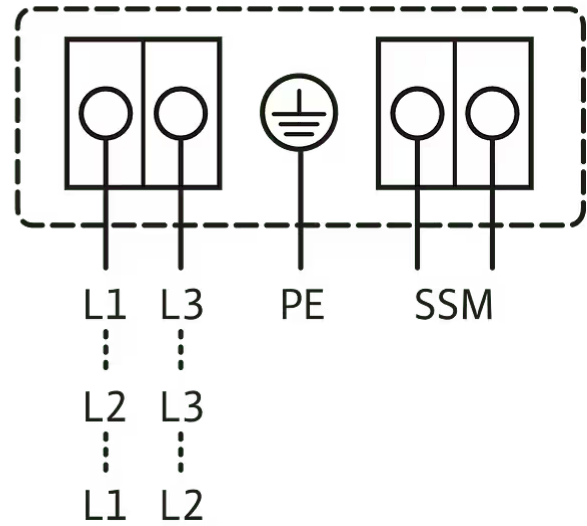
Schéma zapojení svorkovnice

1~230V, 50/60 Hz

1~ 230 V, 50/60 Hz



3~230 V, 50/60 Hz



Souhrnné poruchové hlášení
SSM: (rozpínací kontakt dle VDI 3814, zatížitelnost 1 A, 250 V ~)

Standard: 1~230 V, 50/60 Hz

Volitelně: 3~230 V, 50/60 Hz

Text pro výběrová řízení

Čerpadlo s vysokou účinností Wilo-Yonos MAXO-D, řízené elektronicky. Mokroběžné zdvojené čerpadlo, synchronní motor podle technologie ECM a integrovaná regulace výkonu pro plynulou regulaci rozdílu tlaku. Použitelné pro všechna topná, větrací a klimatizační zařízení.

Každé čerpadlo lze provozovat v samostatném provozu (hlavní provoz / zálohový provoz). Pro automatické přepínání v případě poruchy je v místě instalace nutný odpovídající spínací přístroj.

Sériově s:

- Předvolitelné způsoby regulace umožňující optimální přizpůsobení zatížení: Δp -c (diferenční tlak konstantní), Δp -v (diferenční tlak variabilní)

- 3 stupně otáček (n = konstantní)
- Indikace LED pro nastavení požadované hodnoty a zobrazení chybových hlášení
- Elektrické připojení konektorem Wilo
- Poruchová kontrolka a kontakt pro souhrnné hlášení poruchy

U přírubových čerpadel - přírubových provedení:

- Standardní provedení pro čerpadla DN 32 až DN 65: Kombinovaná příruba PN 6/10 (příruba PN 16 dle EN 1092-2) pro protipřírubu PN 6 a PN 16
- Standardní provedení pro čerpadla DN 80 / DN 100: Příruba PN 6 (dimenzovaná PN 16 dle EN 1092-2) pro protipřírubu PN 6

Provozní údaje

| | |
|------------------------------------|--------|
| teplota média T | -20 °C |
| okolní teplota T | -20 °C |
| Maximální provozní tlak PN | 6 bar |
| Minimální výška přítoku při 50 °C | 7 m |
| Minimální výška přítoku při 95 °C | 15 m |
| Minimální výška přítoku při 110 °C | 23 m |

Údaje o motoru

| | |
|-----------------------------------|---|
| Index energetické účinnosti (EEI) | 0.23 |
| Rušivé vyzařování | EN 61800-3;2004+A1;2012 / obytné prostředí (C1) |
| Odolnost proti rušení | EN 61800-3;2004+A1;2012 / průmyslové prostředí (C2) |
| Síťová přípojka | 1~230 V, 50/60 Hz |
| Příkon $P_{1\max}$ | 1550 W |
| Min. otáčky n_{\min} | 900 1/min |
| Max. otáčky n_{\max} | 3300 1/min |
| Třída krytí motoru | IPX4D |
| Šroubení kabelu | 2 x M20x1.5 |

Materiály

| | |
|------------------|---------------------------|
| Skříň čerpadla | šedá litina |
| Oběžné kolo | PP-LGF50 |
| Hřídel | Nerezová ocel |
| Materiál ložiska | uhlík, impregnovaný kovem |

Rozměry pro instalaci

| | |
|---------------------------------------|--------|
| Přípojka trubky na straně sání DN_s | DN 80 |
| Přípojka trubky na výtlaku DN_d | DN 80 |
| Konstrukční délka l_0 | 360 mm |

Informace k umístění objednávky

| | |
|------------------------|---|
| Značka | Wilo |
| Název výrobku | Yonos MAXO-D 80/0,5-12 PN 6 |
| Hmotnost netto cca m | 56,6 kg |
| Číslo výrobku | 2120672  |