



Datový list

Hydraulické údaje

Maximální provozní tlak P_N	10 bar
Dopravní výška H_{max}	0,0 m
Čerpací výkon Q_{max}	47,6 m ³ /h
Minimální výška přítoku při 50 °C	7 m
Minimální výška přítoku při 95 °C	15 m
Minimální výška přítoku při 110 °C	23 m
Min. teplota média T_{min}	-20 °C
Max. teplota média T_{max}	110 °C
Min. okolní teplota T_{min}	-20 °C
Max. okolní teplota T_{max}	40 °C

Údaje o motoru

Index energetické účinnosti (EEI)	0,23
Síťová přípojka	1~230 V ±10%, 50/60 Hz
Jmenovitý proud I_N	0,3 A
Jmenovitý proud I_N	6,4 A
Jmenovitý výkon P_2	1200 W
Min. otáčky n_{min}	800 1/min
Max. otáčky n_{max}	3400 1/min
Příkon (min) $P_{1 min}$	40 W
Příkon $P_{1 max}$	1450 W
Rušivé vyzařování	EN 61800-3;2004+A1;2012 / obytné prostředí (C1)
Odolnost proti rušení	EN 61800-3;2004+A1;2012 / průmyslové prostředí (C2)
Šroubení kabelu	2 x M20x1.5
Izolační třída	F
Třída krytí	IPX4D

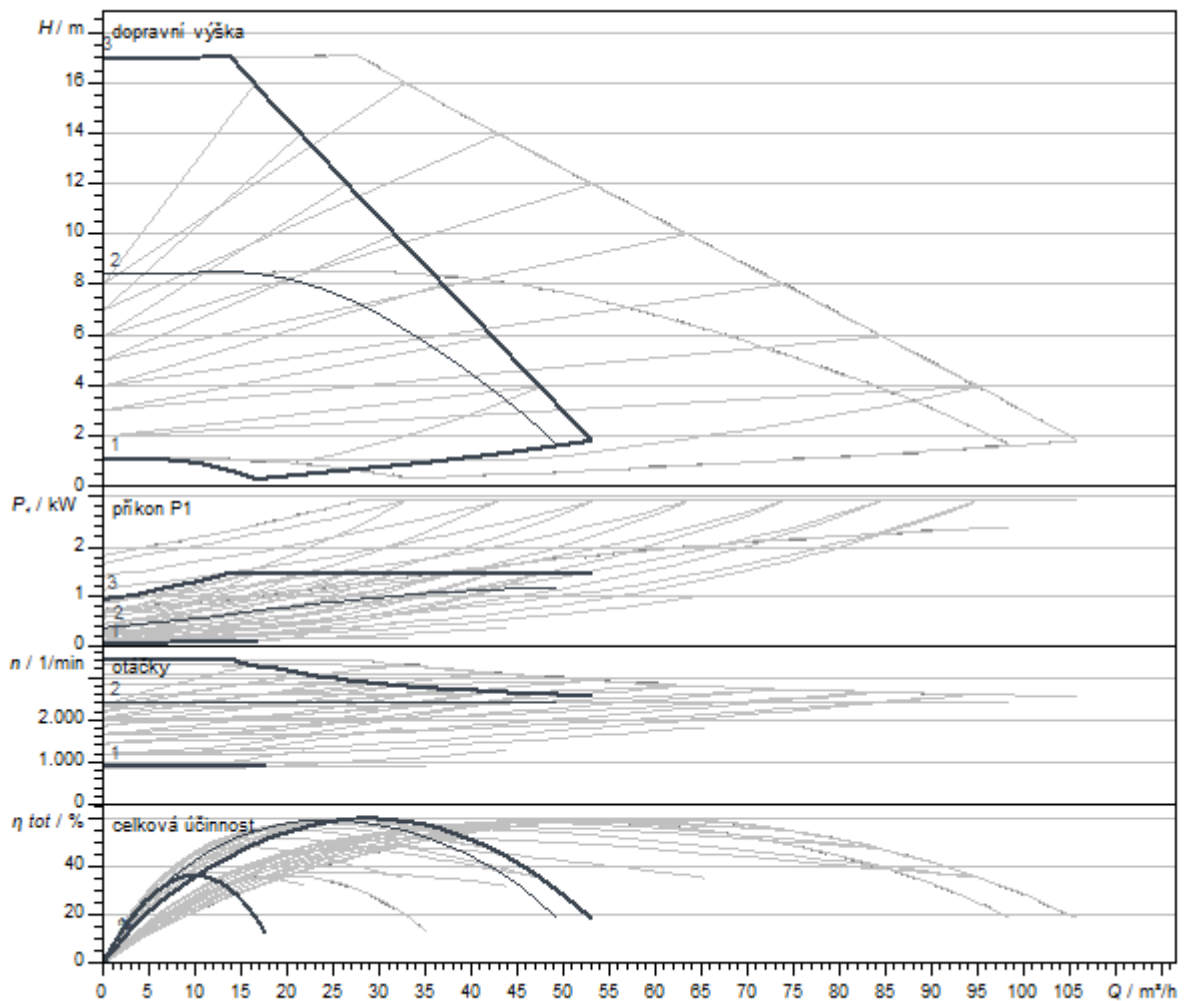
Materiály

Skříň čerpadla	šedá litina
Oběžné kolo	PP-LGF50
Hřídel	Nerezová ocel
Materiál ložiska	uhlík, impregnovaný kovem

Rozměry pro instalaci

Přípojka trubky na výtlaku <i>DNd</i>	DN 65
Přípojka trubky na straně sání <i>DNs</i>	DN 65
Konstrukční délka <i>l₀</i>	340 mm

Charakteristiky



Čerpané médium	Water 100 %
Teplota média <i>T</i>	20,00 °C
Otáčky při provozním bodu	2.858 1/min

Rozměry a rozměrové výkresy

Yonos MAXO-D 65-0,5/16

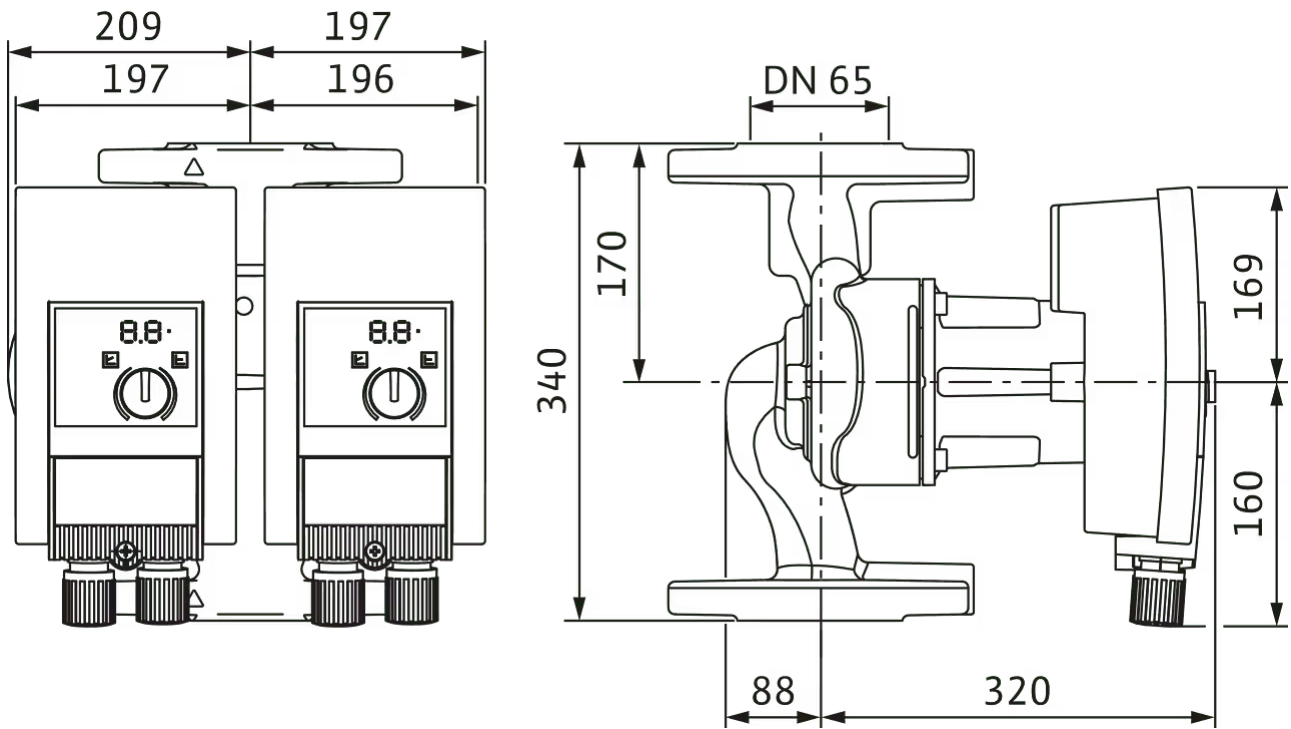
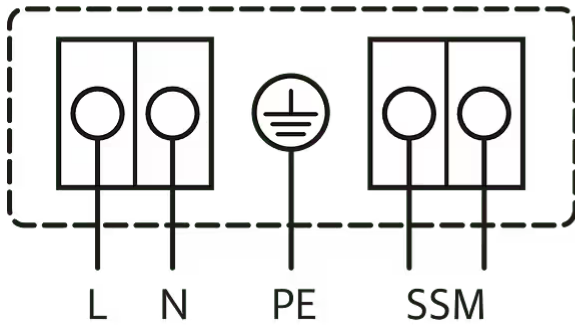


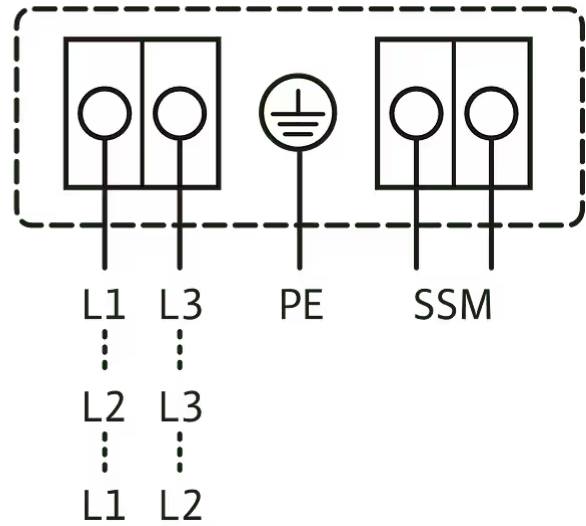
Schéma zapojení svorkovnice

1~230V, 50/60 Hz

1~ 230 V, 50/60 Hz



3~230 V, 50/60 Hz



Souhrnné poruchové hlášení
 SSM: (rozpínací kontakt dle VDI 3814, zatížitelnost 1 A, 250 V ~)

Standard: 1~230 V, 50/60 Hz

Volitelně: 3~230 V, 50/60 Hz

Text pro výběrová řízení

Čerpadlo s vysokou účinností Wilo-Yonos MAXO-D, řízené elektronicky. Mokroběžné zdvojené čerpadlo, synchronní motor podle technologie ECM a integrovaná regulace výkonu pro plynulou regulaci rozdílu tlaku. Použitelné pro všechna topná, větrací a klimatizační zařízení.

Každé čerpadlo lze provozovat v samostatném provozu (hlavní provoz / zálohový provoz). Pro automatické přepínání v případě poruchy je v místě instalace nutný odpovídající spínací přístroj.

Sériově s:

- Předvolitelné způsoby regulace umožňující optimální přizpůsobení zatížení: Δp -c (diferenční tlak konstantní), Δp -v (diferenční tlak variabilní)

- 3 stupně otáček (n = konstantní)
- Indikace LED pro nastavení požadované hodnoty a zobrazení chybových hlášení
- Elektrické připojení konektorem Wilo
- Poruchová kontrolka a kontakt pro souhrnné hlášení poruchy

U přírubových čerpadel - přírubových provedení:

- Standardní provedení pro čerpadla DN 32 až DN 65: Kombinovaná příruba PN 6/10 (příruba PN 16 dle EN 1092-2) pro protipřírubu PN 6 a PN 16
- Standardní provedení pro čerpadla DN 80 / DN 100: Příruba PN 6 (dimenzovaná PN 16 dle EN 1092-2) pro protipřírubu PN 6

Provozní údaje

teplota média T	-20 °C
okolní teplota T	-20 °C
Maximální provozní tlak PN	10 bar
Minimální výška přítoku při 50 °C	7 m
Minimální výška přítoku při 95 °C	15 m
Minimální výška přítoku při 110 °C	23 m

Údaje o motoru

Index energetické účinnosti (EEI)	0.23
Rušivé vyzařování	EN 61800-3;2004+A1;2012 / obytné prostředí (C1)
Odolnost proti rušení	EN 61800-3;2004+A1;2012 / průmyslové prostředí (C2)
Síťová přípojka	1~230 V, 50/60 Hz
Příkon $P_{1\max}$	1450 W
Min. otáčky n_{\min}	800 1/min
Max. otáčky n_{\max}	3400 1/min
Třída krytí motoru	IPX4D
Šroubení kabelu	2 x M20x1.5

Materiály

Skříň čerpadla	šedá litina
Oběžné kolo	PP-LGF50
Hřídel	Nerezová ocel
Materiál ložiska	uhlík, impregnovaný kovem

Rozměry pro instalaci

Přípojka trubky na straně sání DN_s	DN 65
Přípojka trubky na výtlaku DN_d	DN 65
Konstrukční délka l_0	340 mm

Informace k umístění objednávky

Značka	Wilo
Název výrobku	Yonos MAXO-D 65/0,5-16 PN 6/10
Hmotnost netto cca m	50,2 kg
Číslo výrobku	2120671 