

PROJEKT: _____	OZNAČENÍ POLOŽKY: _____	MNOŽSTVÍ: _____
ZÁSTUPCE: _____	TYP SLUŽBY: _____	DATUM: _____
INŽENÝR: _____	PŘEDLOŽENO KÝM: _____	DATUM: _____
DODAVATEL: _____	SCHVÁLENO: _____	DATUM: _____
	OBJEDNÁVKA Č.: _____	DATUM: _____

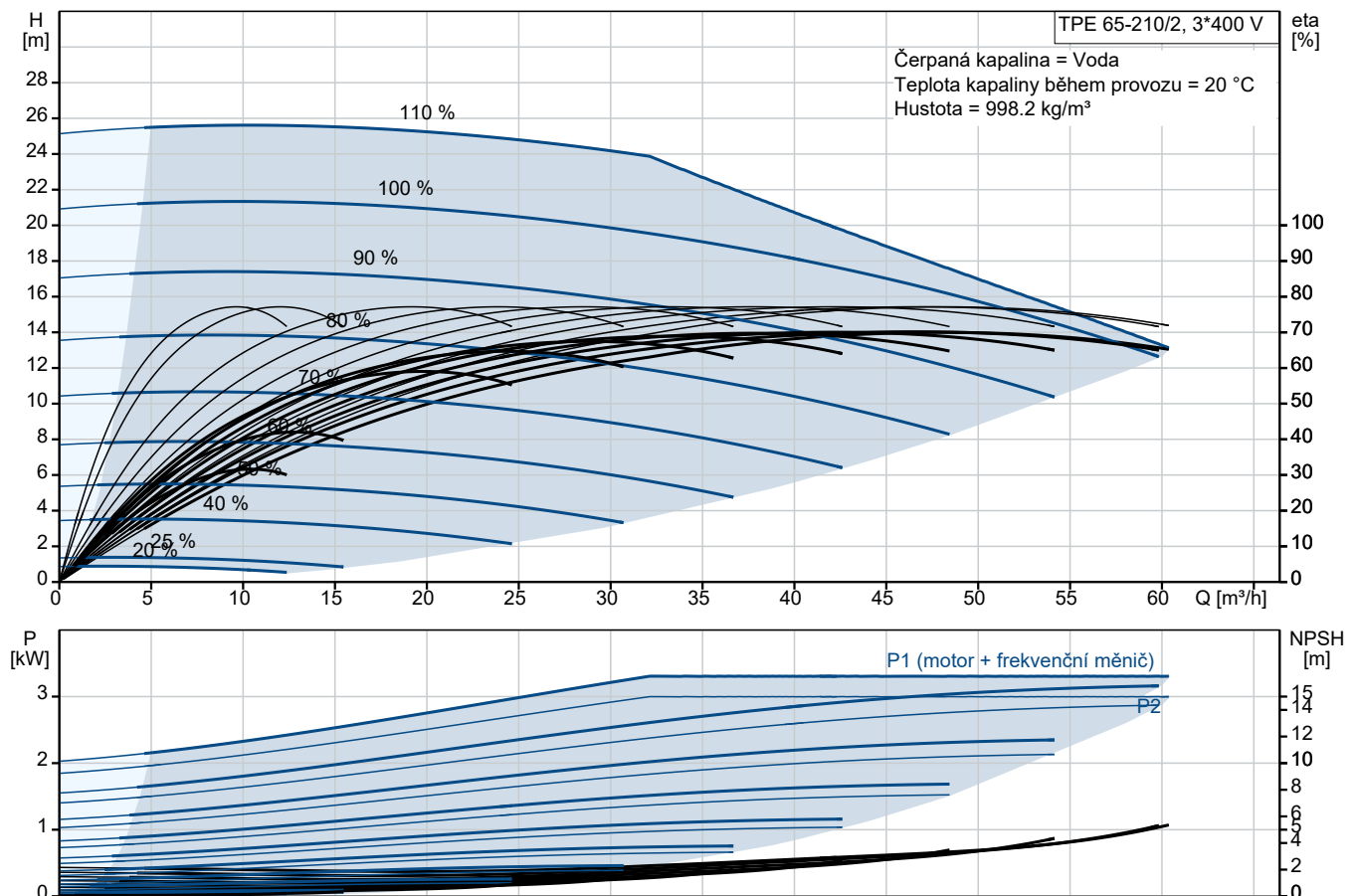


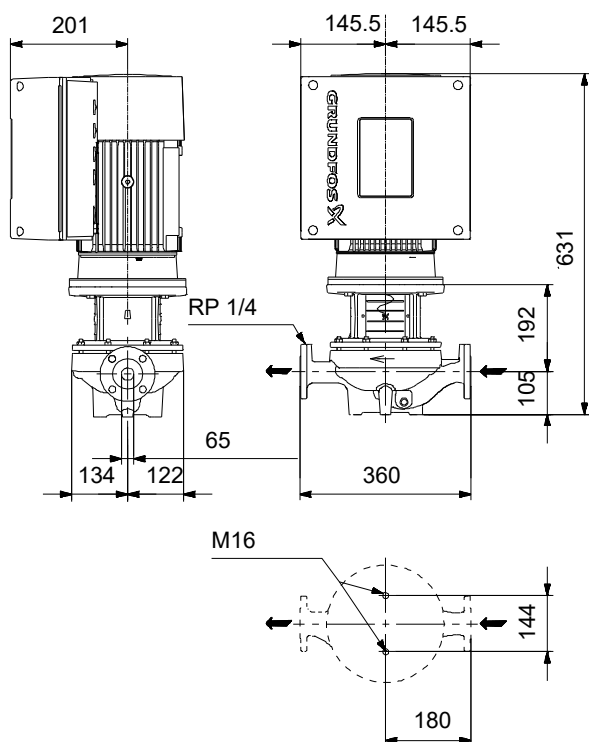
TPE 65-210/2 A-F-A-BQQE-JWB

Jednostupňová čerpadla v provedení in-line s motorem MGE s frekvenčním měničem

Pozn.: obr. výrobku se může lišit od skuteč. výrobku

Servisní podmínky		Údaje o čerpadle		Údaje o motoru	
Kapalina:	Voda	Maximální tlak při dané teplotě:	16 bar / 120 °C	Jmenovité napětí:	380-500 V
Teplota:	20 °C	Rozsah teploty kapaliny:	-25 .. 120 °C	Frekvence el. sítě:	50 Hz
Měrná hmotnost:	1.000	Max. teplota okolí:	50 °C	Třída krytí:	IP55
		Ucpávka hřídele:	BQQE	Třída izolace:	F
		Výrobní číslo:	99113941	Ochrana motoru:	ELEC
				Typ motoru:	100LA
				Eta 1/1:	90.7 %





Materiály:

Těleso čerpadla:	Litina
Těleso čerpadla:	ASTM class 35
Oběžné kolo:	Litina
Oběžné kolo:	ASTM class 30
Oběžné kolo:	EN-GJL-200
Kód materiálového provedení:	A

Počet | **Popis**

1 | TPE 65-210/2 A-F-A-BQQE-JWB



Pozn.: obr. výrobku se může lišit od skuteč. výrobku

Výrobní č.: 99113941

Jednostupňové, s pevnou spojkou, odstředivé čerpadlo se sacími a výtlačnými hrdly stejných průměrů v jedné ose. Čerpadlo má vyjímatelnou horní konstrukci "top-pull-out", tj. hlavu čerpadla (motor, hlavu čerpadla a oběžné kolo) lze vyjmout k provedení údržby nebo servisu, přičemž těleso čerpadla zůstává připojeno k potrubí.

Čerpadlo je vybaveno nevyváženou ucpávkou s pryžovým vlnovcem. Hřídelová ucpávka je podle EN 12756. Připojení potrubí přírubami DIN PN 16 (EN 1092-2 a ISO 7005-2).

Čerpadlo je instalováno se synchronním motorem s permanentními magnety chlazeným ventilátorem. Účinnost motoru je podle IEC 60034-30-2 klasifikována jako IE5.

Index minimální účinnosti výrobku (MEI) je větší nebo rovný 0,70. Tato hodnota je považována nařízením komise (EU) jako orientační měřítko pro nejvýkonnější vodní čerpadlo na trhu k dispozici od 1. ledna 2013.

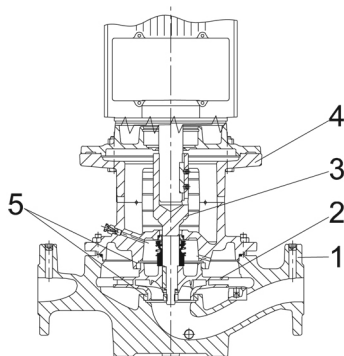
Provozní panel na svorkovnici motoru umožňuje nastavení vyžadované nastavovací hodnoty stejně jako nastavení čerpadla na "Min." nebo "Max." provoz nebo na "Stop". Ukazatel Grundfos Eye (oko) na provozním panelu poskytuje vizuální signalizaci stavu čerpadla:

- "Power on" (napájení zapnuté): Motor je v chodu (zelená kontrolka se otáčí) nebo není v chodu (zelená kontrolka stále svítí)
- "Warning" (varování): Motor je stále v chodu (žlutá kontrolka se otáčí) nebo se zastavil (žlutá kontrolka stále svítí)
- "Alarm": Motor se zastavil (blikající červená kontrolka svítí).

Komunikaci s čerpadlem umožňuje jednotka dálkového ovládání Grundfos GO Remote (příslušenství). Dálkové ovládání umožňuje další nastavení i odečet číselných parametrů jako jsou "Actual value" (skutečná hodnota), "Speed" (otáčky), "Power input" (elektrický příkon) a celková "Power consumption" (energetická spotřeba).

Litínové součásti jsou katodicky elektropovlakovány epoxidovou vrstvou (proces CED). Toto katodické elektropovlakování je proces, kdy se díky elektrickému poli kolem výrobku usazují na povrch tohoto výrobku částice povlaku ve velmi tenké, dobře kontrolovatelné vrstvě vysoké kvality.

Čerpadlo



- 1: Těleso čerpadla
- 2: Oběžné kolo
- 3: Nátrubek hřídele
- 4: Hlava čerpadla / lucerna motoru
- 5: Těsnicí kruhy

Počet | **Popis**

1 | Těleso čerpadla se dodává s vyměnitelným mosazným těsnicím kruhem pro zmenšení množství kapaliny vytékající na výtláčné straně oběžného kola k sací straně.
Oběžné kolo je zajištěno k hřídeli maticí.
Potrubí je instalováno s nevyváženou ucpávkou s pryžovým vlnovcem s přenosem krouticího momentu přes pružinu a kolem vlnovce. Vlnovcová ucpávka neopotřebovává hřídel a axiální pohyb není citlivý na usazeniny na hřídeli.

Těsnicí plochy:
• Materiál rotačního těsnicího kruhu: Karbid křemíku (SiC)
• Materiál pevného sedla: Karbid křemíku (SiC)
Tento párováný materiál se používá tam, kde je vyžadována větší odolnost proti korozi. Vysoká tvrdost tohoto materiálového párování nabízí dobrou odolnost proti abrazivním částicím.
Materiál sekundární ucpávky: EPDM (ethylenpropylenová pryž)
EPDM má vynikající odolnost vůči horké vodě. EPDM není vhodná pro minerální oleje.
Cirkulace kapaliny kolektorem zátky odvodušňovacího otvoru zajišťuje mazání a chlazení hřídelové ucpávky. Příruby mají závity pro montáž manometrů.
Lampa motoru tvoří spojení mezi tělesem čerpadla a motorem a vybaveno ruční odvodušňovací zátkou sloužící k odvodušňování tělesa čerpadla a ucpávkové komory čerpadla. Těsnění mezi lucernou motoru a tělesem čerpadla je O-kroužek.
Střední část lucerny motoru je opatřena kryty na ochranu před hřídelem a spojkou. Hřídel čerpadla je přímo upevněna na hřídel motoru perem a stavěcími šrouby.

Motor

Motor je zcela zavřený motor chlazený ventilátorem, jehož základní rozměry jsou v souladu s normami IEC a DIN. Elektrické tolerance odpovídají IEC 60034.

Účinnost motoru je podle IEC 60034-30-2 klasifikována jako IE5.

Motor nevyžaduje žádnou externí motorovou ochranu. Řídicí jednotka motoru začleňuje ochranu proti pomalému i rychlému zvyšování teplot, např. na konstantní přetížení a chod na prázdko.

Další podrobnosti o výrobku

Litínové součásti jsou katodicky elektropovlakovány epoxidovou vrstvou (proces CED). Toto katodické elektropovlakování je proces, kdy se díky elektrickému poli kolem výrobku usazují na povrch tohoto výrobku částice povlaku ve velmi tenké, dobře kontrolovatelné vrstvě vysoké kvality.

Technické údaje**Řídicí jednotky:**

Frequency converter: Integrovaný

Kapalina:

Čerpaná kapalina: Voda
Rozsah teploty kapaliny: -25 .. 120 °C
Vybraná teplota kapaliny: 20 °C
Hustota: 998.2 kg/m³

Technické parametry:

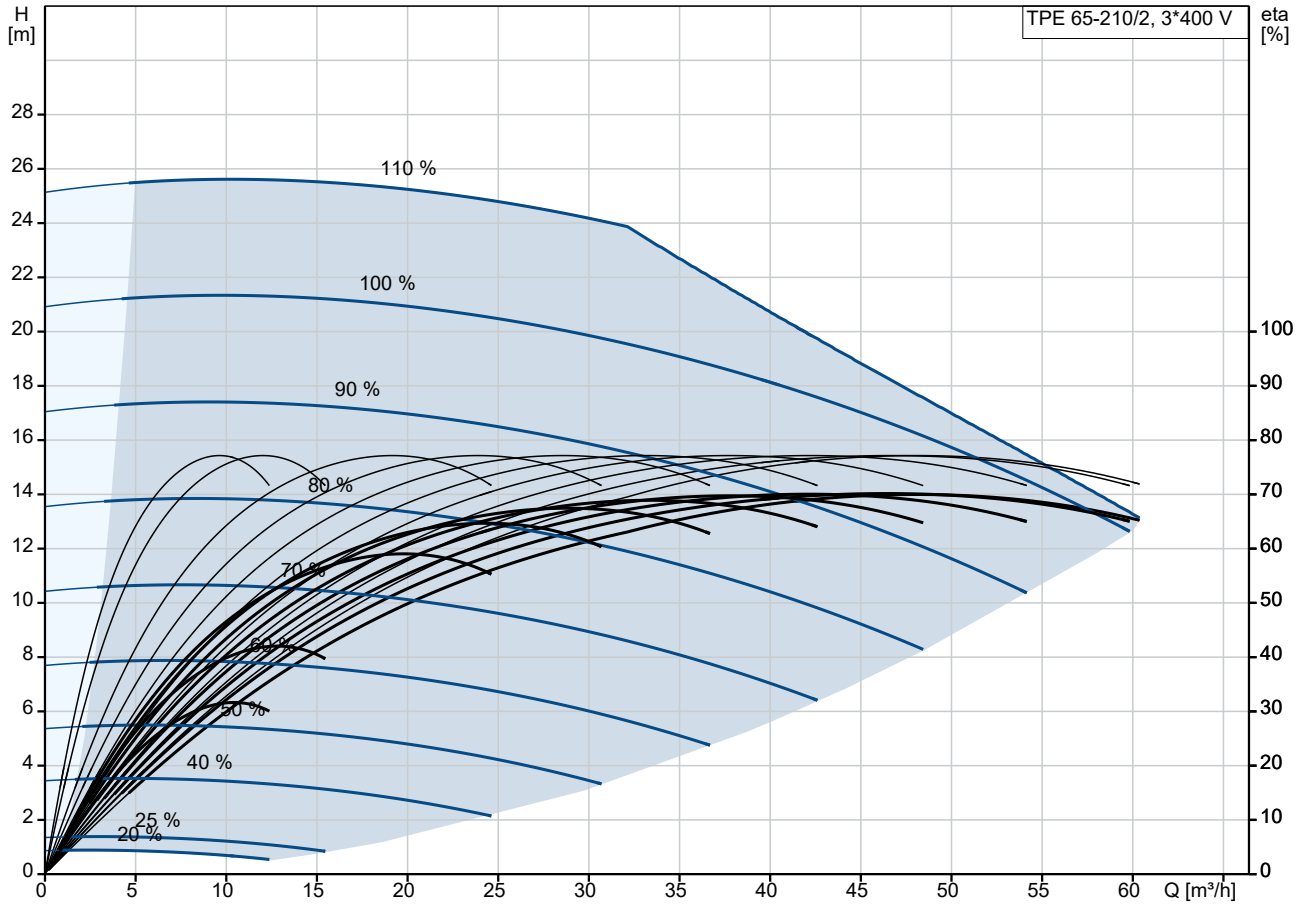
Otáčky čerpadla, ke kterým se vztahují údaje čerpadla: 2910 ot/min
Jmenovitý průtok: 46.3 m³/h
Jmen. dopravní výška: 16.8 m
Skutečný průměr oběžného kola: 127 mm
Kód mechanické ucpávky: BQQE
Toleranční pásmo křivky: ISO9906:2012 3B2

Materiály:

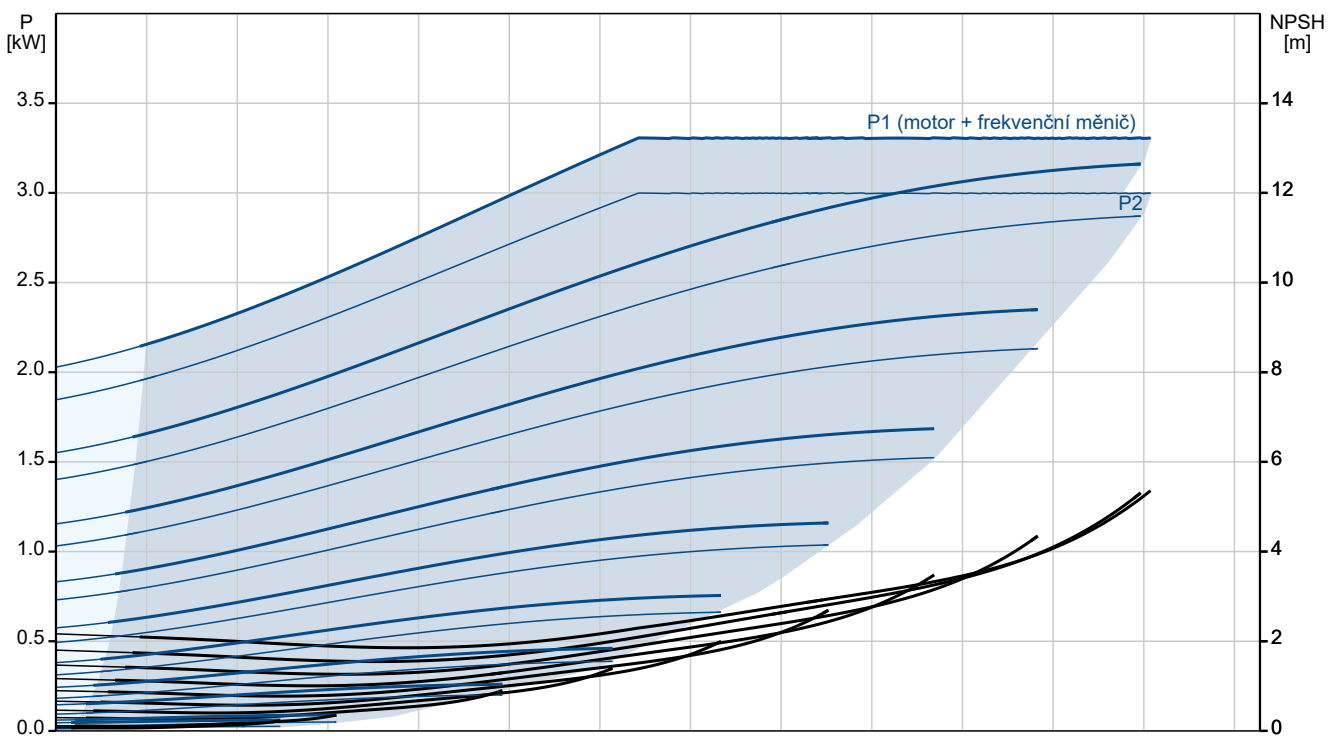
Těleso čerpadla: Litina
EN-GJL-250
ASTM class 35
Oběžné kolo: Litina
EN-GJL-200

Počet	Popis
1	<p>ASTM class 30</p> <p>Instalace:</p> <p>Rozsah okolní teploty: -20 .. 50 °C</p> <p>Maximální provozní tlak: 16 bar</p> <p>Maximální tlak při dané teplotě: 16 bar / 120 °C</p> <p>Typ připojení: DIN</p> <p>Velikost připojení: DN 65</p> <p>PN pro potrubní přípojku: PN 16</p> <p>Délka port-port: 360 mm</p> <p>Velikost příruby motoru: FF215</p> <p>Elektrické údaje:</p> <p>Typ motoru: 100LA</p> <p>Třída účinnosti IE: IE5</p> <p>Jmenovitý výkon - P2: 3 kW</p> <p>Frekvence el. sítě: 50 Hz</p> <p>Jmenovité napětí: 3 x 380-500 V</p> <p>Jmenovitý el. proud: 5.80-4.80 A</p> <p>Cos phi - účinník: 0.91-0.86</p> <p>Jmenovité otáčky: 360-4000 ot/min</p> <p>Účinnost motoru při plném zatížení: 90.7 %</p> <p>Počet pólů: 2</p> <p>Krytí (IEC 34-5): IP55</p> <p>Třída izolace (IEC 85): F</p> <p>Výr.č. motoru: 98971186</p> <p>Jiné:</p> <p>Index minimální účinnosti, MEI ≥: 0.70</p> <p>Čistá hmotnost: 60.3 kg</p> <p>Hrubá hmotnost: 79 kg</p> <p>Přepravní objem: 0.39 m³</p> <p>Dánské číslo VVS: 382064210</p> <p>Finské číslo LVI: 4616468</p> <p>Norské číslo NRF: 9043663</p> <p>Země původu: HU</p> <p>Číslo tarifu: 84137051</p>

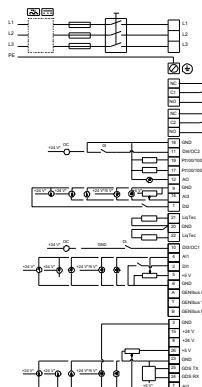
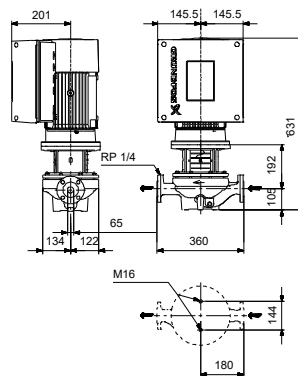
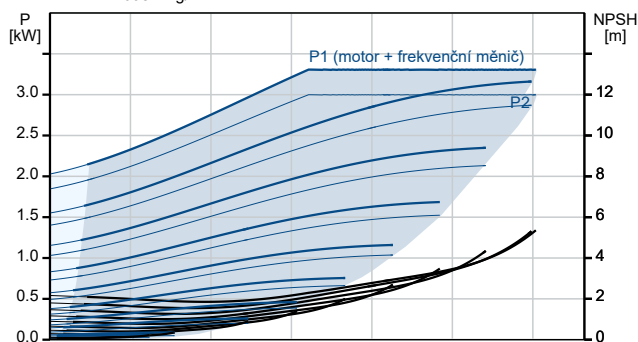
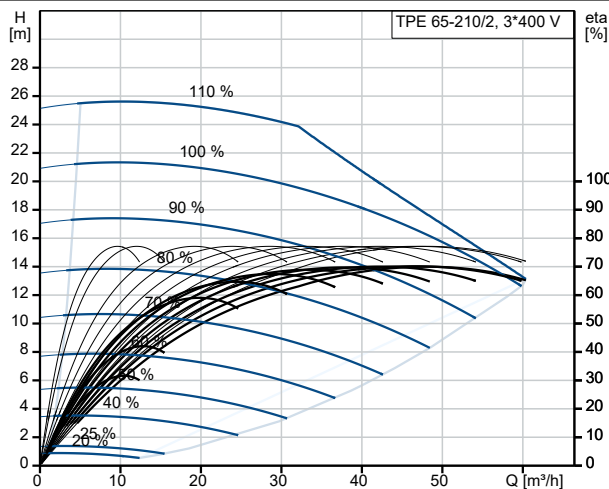
99113941 TPE 65-210/2 A-F-A-BQQE-JWB 50 Hz



Čerpaná kapalina = Voda
 Teplota kapaliny během provozu = 20 °C
 Hustota = 998.2 kg/m³



Popis	Hodnota
Všeobecná informace:	
Název výrobku:	TPE 65-210/2 A-F-A-BQQE-JWB
Objednávací číslo:	99113941
EAN kód::	5712607020033
Cena:	EUR 4550
Technické parametry:	
Otáčky čerpadla, ke kterým se vztahují údaje čerpadla:	2910 ot/min
Jmenovitý průtok:	46.3 m³/h
Jmen. dopravní výška:	16.8 m
Max. dopr. výška:	210 dm
Skutečný průměr oběžného kola:	127 mm
Kód mechanické ucpávky:	BQQE
Toleranční pásmo křivky:	ISO9906:2012 3B2
Verze čerpadla:	A
Materiály:	
Těleso čerpadla:	Litina
Těleso čerpadla:	EN-GJL-250
Těleso čerpadla:	ASTM class 35
Oběžné kolo:	Litina
Oběžné kolo:	EN-GJL-200
Oběžné kolo:	ASTM class 30
Kód materiálového provedení:	A
Instalace:	
Rozsah okolní teploty:	-20 .. 50 °C
Maximální provozní tlak:	16 bar
Maximální tlak při dané teplotě:	16 bar / 120 °C
Typ připojení:	DIN
Velikost připojení:	DN 65
PN pro potrubní přípojku:	PN 16
Délka port-port:	360 mm
Velikost příruby motoru:	FF215
Kód připojení:	F
Kapalina:	
Čerpaná kapalina:	Voda
Rozsah teploty kapaliny:	-25 .. 120 °C
Vybraná teplota kapaliny:	20 °C
Hustota:	998.2 kg/m³
Elektrické údaje:	
Typ motoru:	100LA
Třída účinnosti IE:	IE5
Jmenovitý výkon - P2:	3 kW
Frekvence el. sítě:	50 Hz
Jmenovité napětí:	3 x 380-500 V
Jmenovitý el. proud:	5.80-4.80 A
Cos phi - účinník:	0.91-0.86
Jmenovité otáčky:	360-4000 ot/min
Účinnost motoru při plném zatížení:	90.7 %
Počet pólů:	2
Krytí (IEC 34-5):	IP55
Třída izolace (IEC 85):	F
Zabudovaná motorová ochrana:	ELEC
Výr.č. motoru:	98971186
Řídící jednotky:	
Ovládací panel:	HMI200 - standardní
Modul funkcí:	FM300 - pokročilý
Frekvenční měnič:	Integrovaný
Jiné:	





Název společnosti:

Vypracováno:

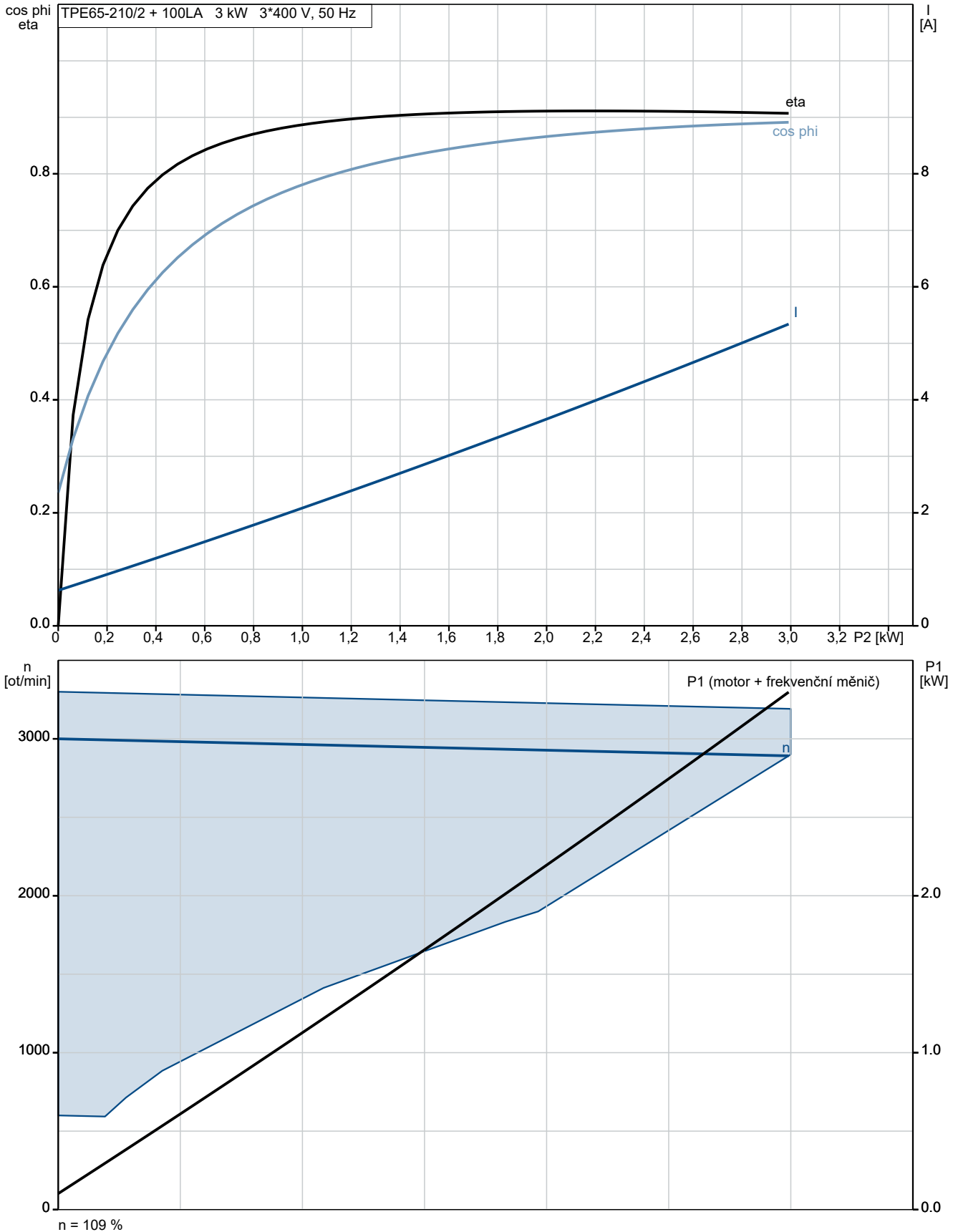
Telefon:

Datum:

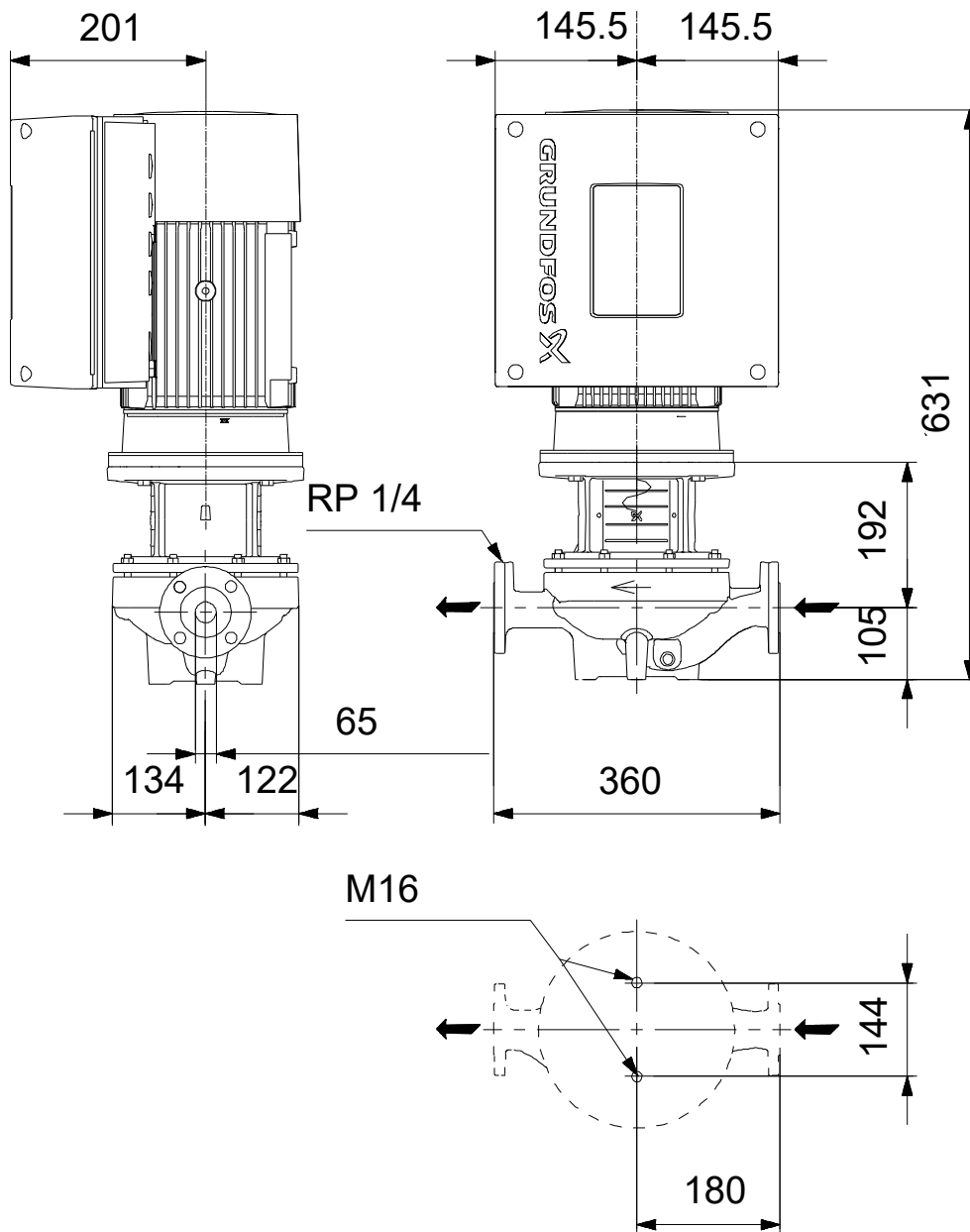
20.03.2023

Popis	Hodnota
Index minimální účinnosti, MEI ≥:	0.70
Čistá hmotnost:	60.3 kg
Hrubá hmotnost:	79 kg
Přepravní objem:	0.39 m ³
Konfigurační soubor č.:	99100549
Dánské číslo VVS:	382064210
Finské číslo LVI:	4616468
Norské číslo NRF:	9043663
Země původu:	HU
Číslo tarifu:	84137051

99113941 TPE 65-210/2 A-F-A-BQQE-JWB 50 Hz

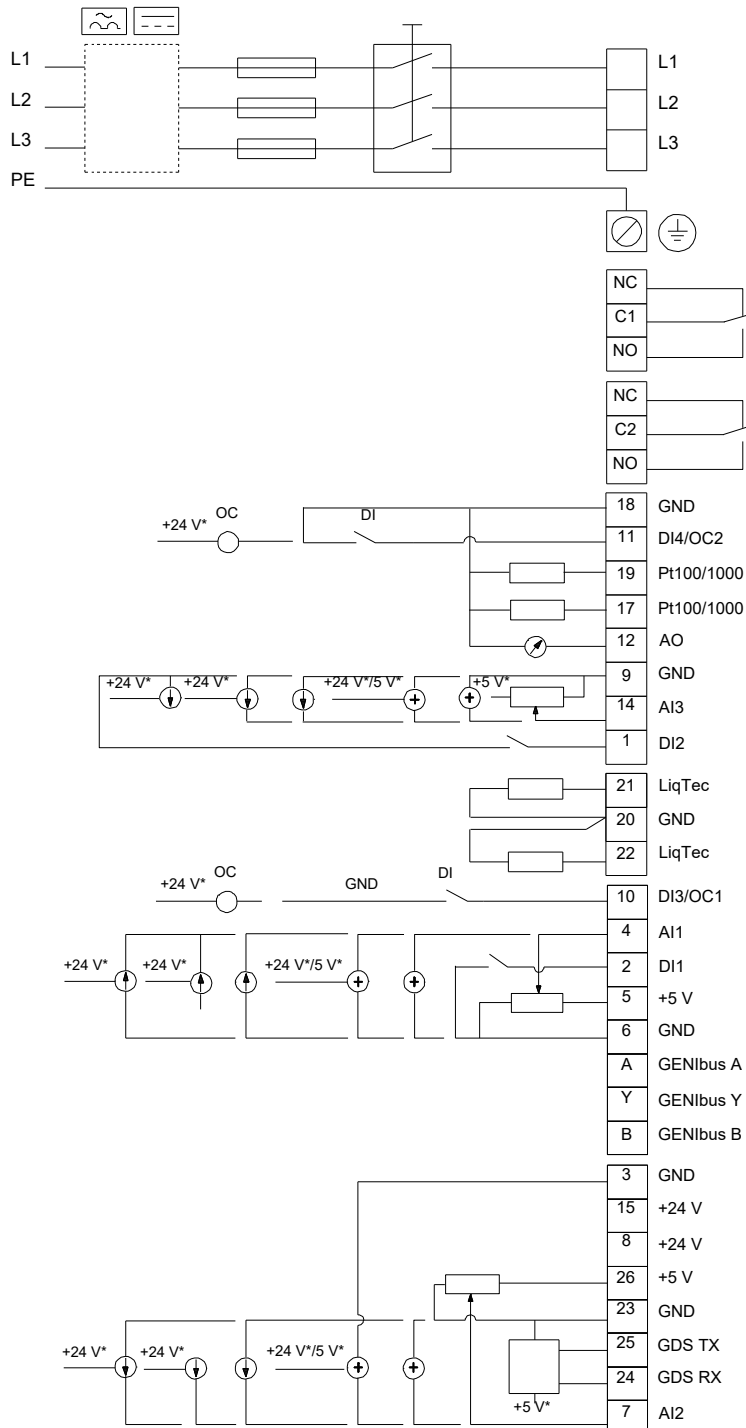


99113941 TPE 65-210/2 A-F-A-BQQE-JWB 50 Hz



Poznámka! Všechny jednotky musí být v[mm] jestliže není uvedeno jinak.
 Poznámka: tento zjednodušený rozměrový náčrtek nezobrazuje všechny detaily.

99113941 TPE 65-210/2 A-F-A-BQQE-JWB 50 Hz



Upozornění! Všechny jednotky jsou v [mm], pokud není uvedeno jinak!