

| Počet | Popis |
|-------|-------|
|-------|-------|

| | |
|---|--|
| 1 | Zdvojené mokroběžné oběhové čerpadlo MAGNA1 pro základní aplikace nebo záměny čerpadel zajišťuje vysoce energeticky účinné čerpání topné i chladicí vody, glykolových směsí i pitné vody (v provedení z korozivzdorné oceli). |
|---|--|



Pozn.: obr. výrobku se může lišit od skuteč. výrobku

Výrobní č.: [99221380](#)

Zdvojené čerpadlo (2 čerpadla na společném potrubí) umožňuje režim střídání (automatické střídání chodu čerpadel po 24 hodinách) a záložní pro zajištění provozu i při výpadku jednoho z čerpadel. Obě čerpadlové hlavy spolu komunikují bezdrátově skrze rozhraní GeniAir.

Rychlé nastavení jedním tlačítkem umožňuje regulaci čerpadla podle 9 řídicích křivek:

- 3 křivky proporcionálního tlaku (ideální např. pro radiátorové soustavy)
- 3 křivky konstantního tlaku (ideální např. pro podlahové vytápění)
- 3 pevné otáčkové stupně

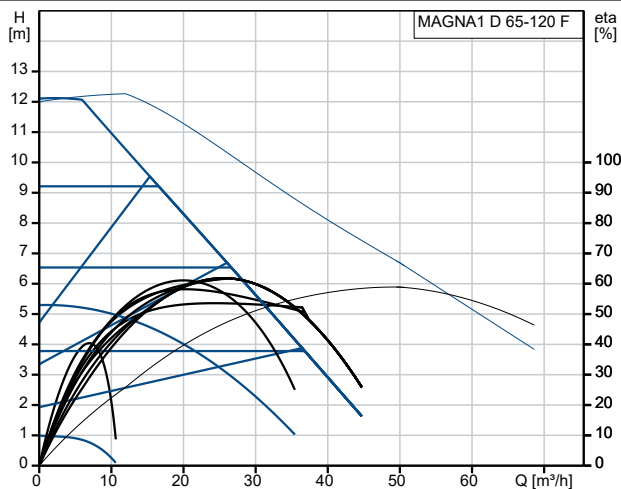
Čerpadlo je vybaveno řídicí jednotkou ve svorkovnici, světelnou LED signalizací provozu, alarmu a indikací nastaveného řídicího režimu.

Čerpadlo disponuje jedním digitálním vstupem pro vzdálený start / stop čerpadla a jedním reléovým výstupem pro možnou signalizaci poruchy. Díky tomu je možno začlenit čerpadlo do jednoduchého systému nadřazené správy.

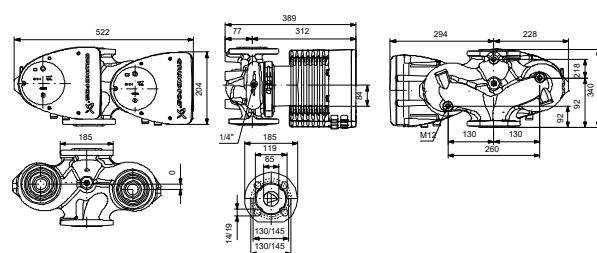
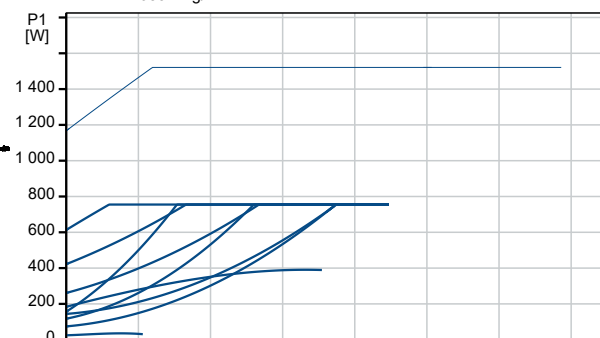
Jednoduché nastavení řídicího režimu jedním tlačítkem, zobrazení aktuálního nastavení pomocí LED indikace.

Materiálové provedení z litiny pro systémy vytápění a chlazení, provedení z korozivzdorné oceli vhodné i pro styk s pitnou vodou (ověřeno atestem).

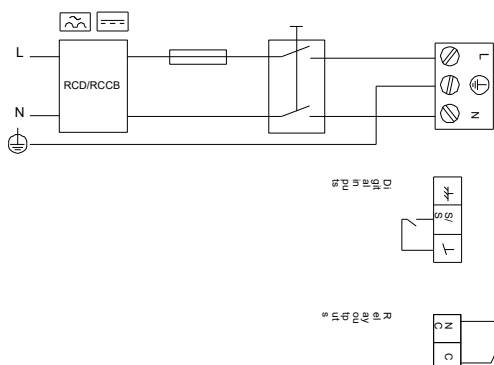
| Popis | Hodnota |
|---|---|
| Všeobecná informace: | |
| Název výrobku: | MAGNA1 D 65-120 F |
| Objednávací číslo: | 99221380 |
| EAN kód::: | 5712608943522 |
| Cena: | EUR 6051 |
| Technické parametry: | |
| Max. dopravní výška: | 120 dm |
| Teplotní třída TF: | 110 |
| Approvals: | CE,VDE,EAC,MOROCCO,UKCA,TSERCM,UkrSEPRO |
| Model: | C |
| Materiály: | |
| Těleso čerpadla: | Litina |
| Těleso čerpadla: | EN-GJL-250 |
| Těleso čerpadla: | ASTM A48-250B |
| Oběžné kolo: | PES 30%GF |
| Instalace: | |
| Rozsah okolní teploty: | 0 .. 40 °C |
| Maximální provozní tlak: | 10 bar |
| Standardní příruba: | DIN |
| Potrubií přípojka: | DN 65 |
| Jmenovitý tlak: | PN 6/10 |
| Vzdálenost mezi sacím a výtláčným hrdlem: | 340 mm |
| Kapalina: | |
| Čerpaná kapalina: | Voda |
| Rozsah teploty kapaliny: | -10 .. 110 °C |
| Vybraná teplota kapaliny: | 60 °C |
| Hustota: | 983.2 kg/m ³ |
| Elektrické údaje: | |
| Příkon - P1: | 24.89 .. 769 W |
| Frekvence el. sítě: | 50 / 60 Hz |
| Jmenovité napětí: | 1 x 230 V |
| Max. spotřeba el. proudu: | 0.27 .. 3.39 A |
| Krytí (IEC 34-5): | X4D |
| Třída izolace (IEC 85): | F |
| Jiné: | |
| Energet. účinnost (EEI): | 0.21 |
| Čistá hmotnost: | 39.9 kg |
| Hrubá hmotnost: | 47.5 kg |
| Přepravní objem: | 0.132 m ³ |
| Země původu: | DE |
| Číslo tarifu: | 84137030 |
| Environmental approvals: | CN ROHS,WEEE |



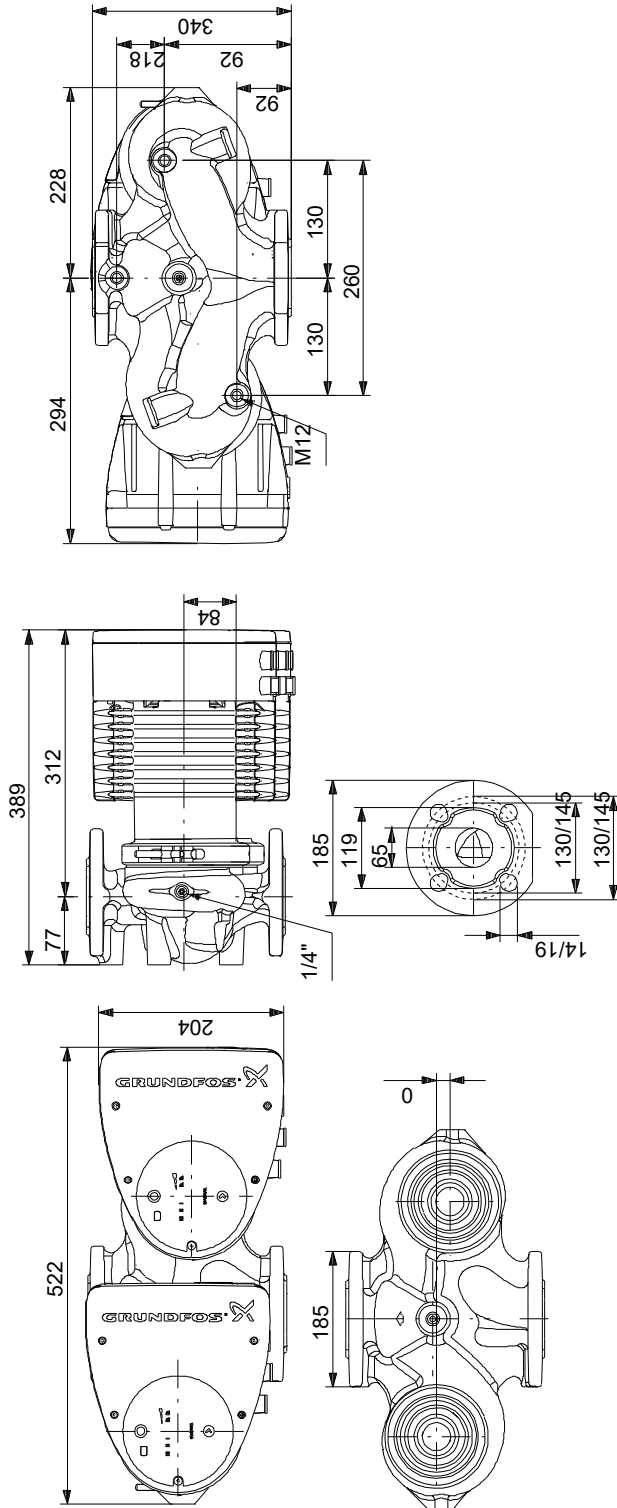
Čerpaná kapalina = Voda
 Teplota kapaliny během provozu = 60 °C
 Hustota = 983.2 kg/m³



Example of mains-connected motor with mains switch, backup fuse and additional protection



99221380 MAGNA1 D 65-120 F



Poznámka! Všechny jednotky musí být v[mm] jestliže není uvedeno jinak.
Poznámka: tento zjednodušený rozměrový náčrtek nezobrazuje všechny detaily.