

|                  |                   |                 |
|------------------|-------------------|-----------------|
| PROJEKT: _____   | OZNAČENÍ POLOŽKY: | MNOŽSTVÍ: _____ |
| ZÁSTUPCE: _____  | TYP SLUŽBY:       | DATUM: _____    |
| INŽENÝR: _____   | PŘEDLOŽENO KÝM:   | DATUM: _____    |
| DODAVATEL: _____ | SCHVÁLENO:        | DATUM: _____    |
|                  | OBJEDNÁVKA Č.:    | DATUM: _____    |

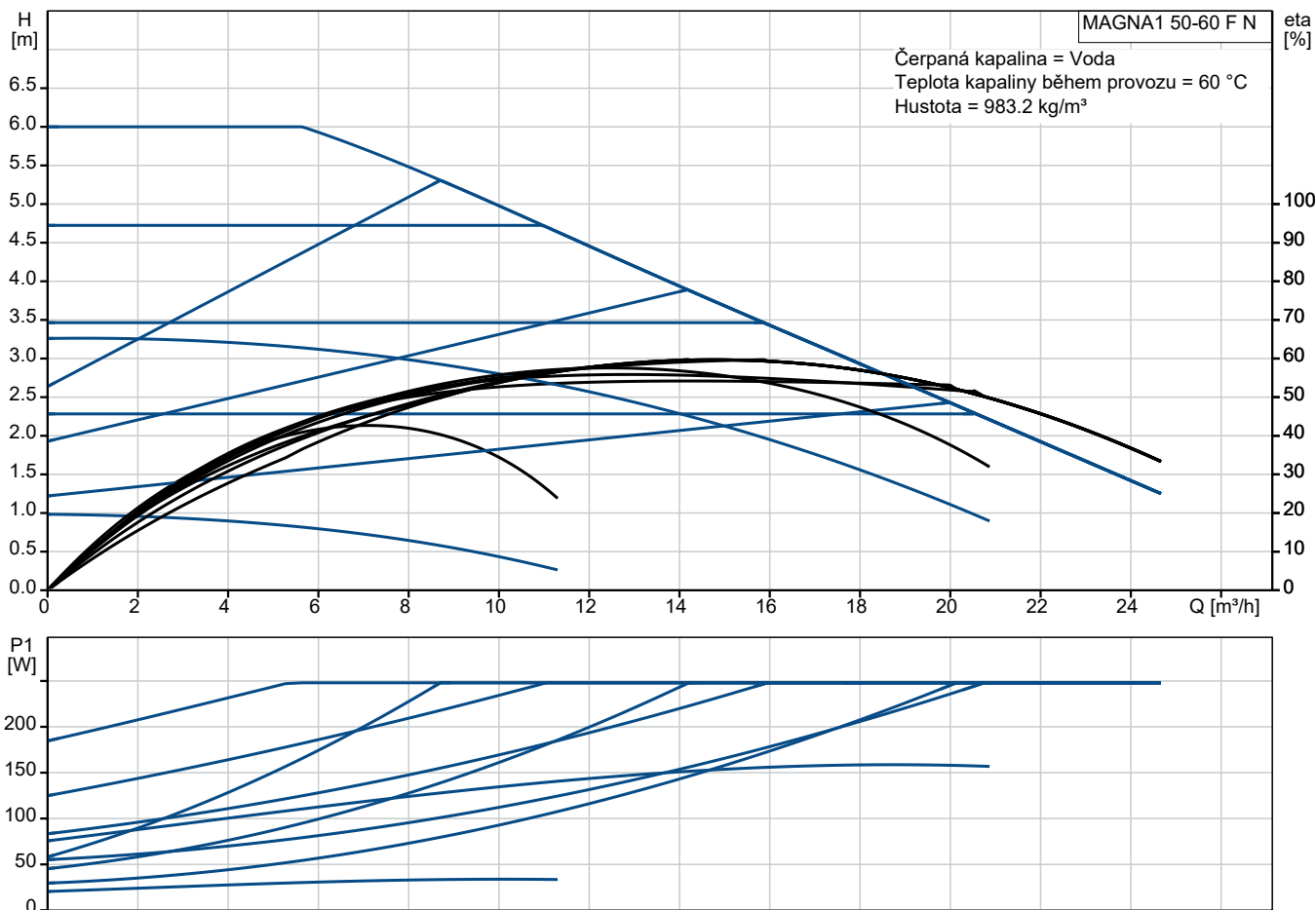


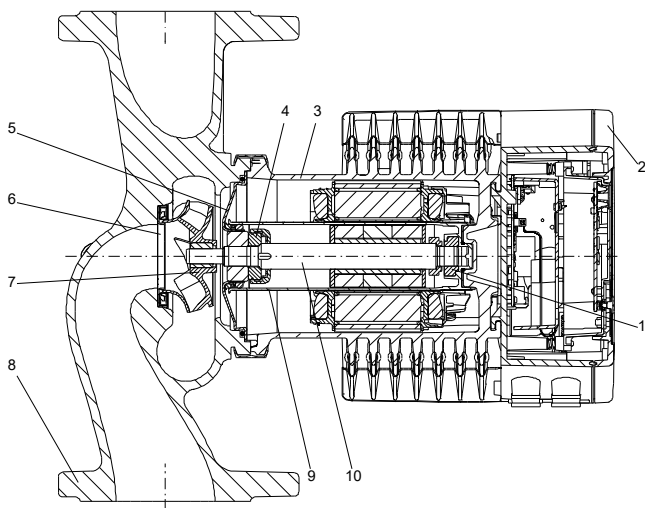
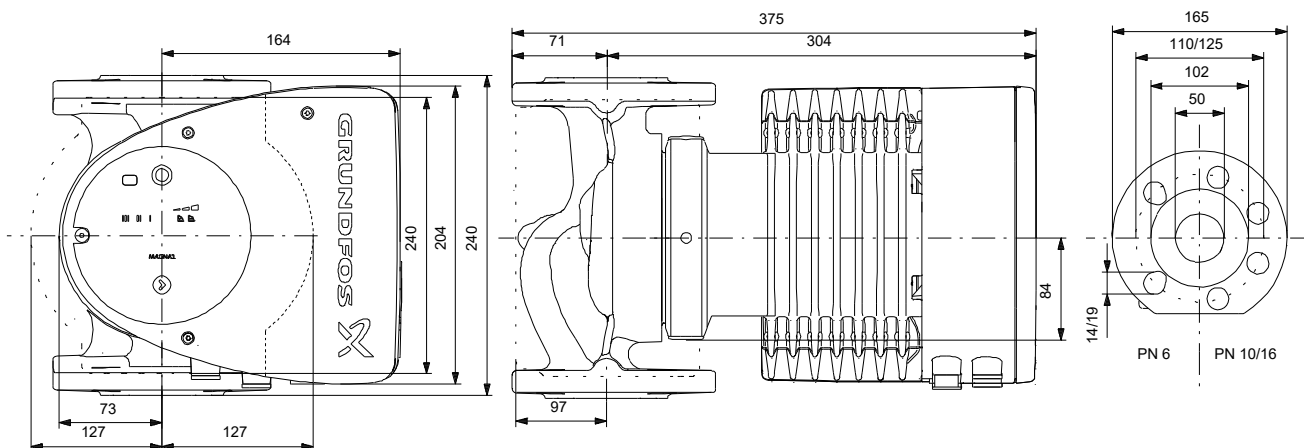
## MAGNA1 50-60 F N

Energeticky účinné oběhové čerpadlo v provedení z korozi-vzdorné oceli vhodné pro systémy cirkulace teplé vody. Vybaveno jednoduchou komunikací se systémy MaR (vzdálený start/stop a poruchová hlášení).

Pozn.: obr. výrobku se může lišit od skuteč. výrobku

| Servisní podmínky |       | Údaje o čerpadle         |               | Údaje o motoru      |                |
|-------------------|-------|--------------------------|---------------|---------------------|----------------|
| Kapalina:         | Voda  | Maximální provozní tlak: | 10 bar        | P1 max:             | 20.91 .. 252 W |
| Teplota:          | 60 °C | Rozsah teploty kapaliny: | -10 .. 110 °C | Frekvence el. sítě: | 50 / 60 Hz     |
| Měrná hmotnost:   | 0.985 | Max. teplota okolí:      | 40 °C         | Třída krytí:        | X4D            |
|                   |       | Standardní příruba:      | DIN           | Třída izolace:      | F              |
|                   |       | Potrubní přípojka:       | DN 50         |                     |                |
|                   |       | Výrobní číslo:           | 99221358      |                     |                |





**Materiály:**

Těleso čerpadla: Korozivzdorná ocel

Těleso čerpadla: EN 1.4308

Těleso čerpadla: ASTM 351 CF8

Oběžné kolo: PES 30%GF

**Počet** **Popis**

1 **Mokroběžné oběhové čerpadlo MAGNA1 pro základní aplikace nebo záměny čerpadel zajišťuje vysoce energeticky účinné čerpání topné i chladicí vody, glykolových směsí i pitné vody (v provedení z korozivzdorné oceli).**



Pozn.: obr. výrobku se může lišit od skuteč. výrobku

Výrobní č.: [99221358](#)

Rychlé nastavení jedním tlačítkem umožňuje regulaci čerpadla podle 9 řídicích křivek:

- 3 křivky proporcionálního tlaku (ideální např. pro radiátorové soustavy)
- 3 křivky konstantního tlaku (ideální např. pro podlahové vytápění)
- 3 pevné otáčkové stupně

Čerpadlo je vybaveno řídicí jednotkou ve svorkovnici, světelnou LED signalizací provozu, alarmu a indikací nastaveného řídicího režimu.

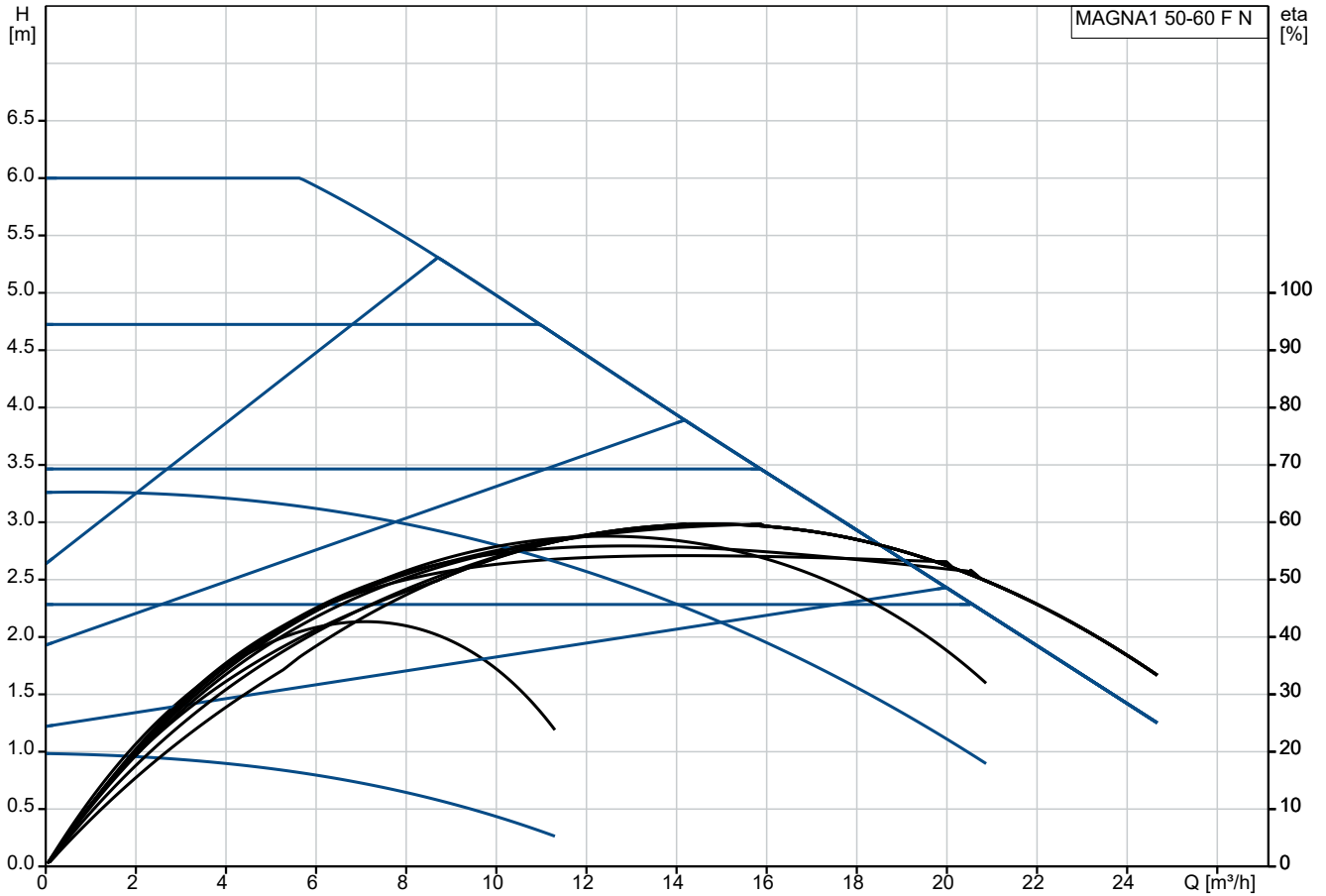
Čerpadlo disponuje jedním digitálním vstupem pro vzdálený start / stop čerpadla a jedním reléovým výstupem pro možnou signalizaci poruchy. Díky tomu je možno začlenit čerpadlo do jednoduchého systému nadřazené správy.

Jednoduché nastavení řídicího režimu jedním tlačítkem, zobrazení aktuálního nastavení pomocí LED indikace.

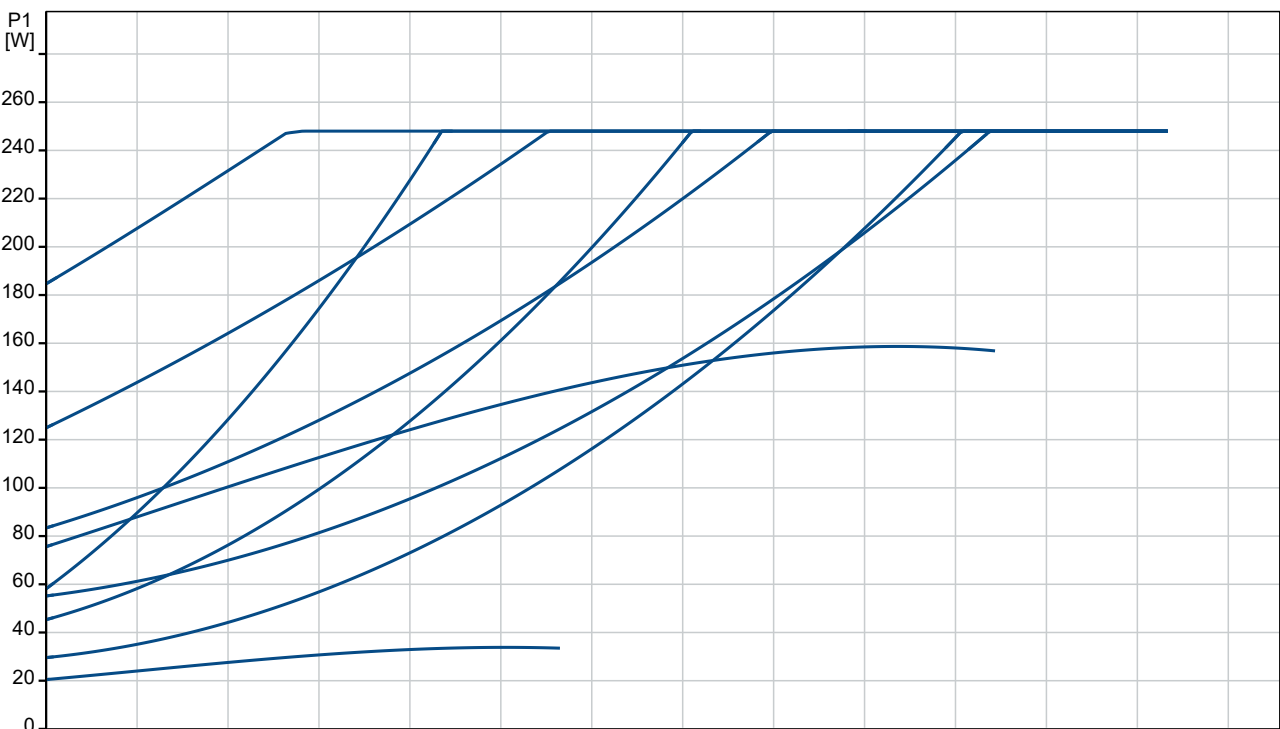
Materiálové provedení z litiny pro systémy vytápění a chlazení, provedení z korozivzdorné oceli vhodné i pro styk s pitnou vodou (ověřeno atestem).

Ve verzi jednoduchého čerpadla i zdvojeného (2 hlavy na jedné hydraulice) umožňující režim automatického střídání chodu čerpadel, záložní funkce pro zajištění provozu i při výpadku jednoho z čerpadel. Obě čerpadlové hlavy spolu komunikují bezdrátově skrze rozhraní GeniAir.

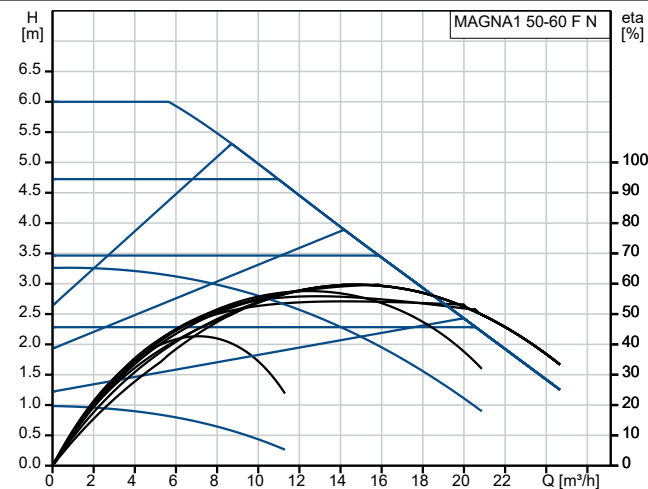
## 99221358 MAGNA1 50-60 F N



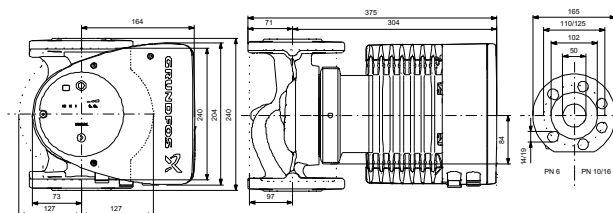
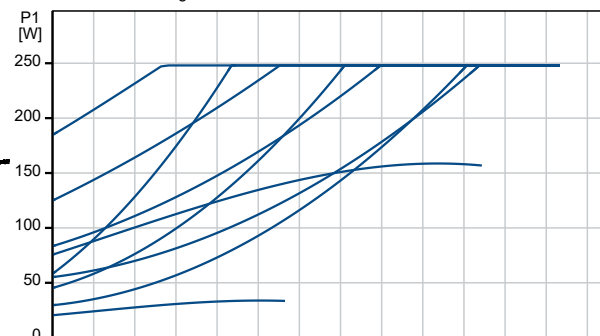
Čerpaná kapalina = Voda  
 Teplota kapaliny během provozu = 60 °C  
 Hustota = 983.2 kg/m³



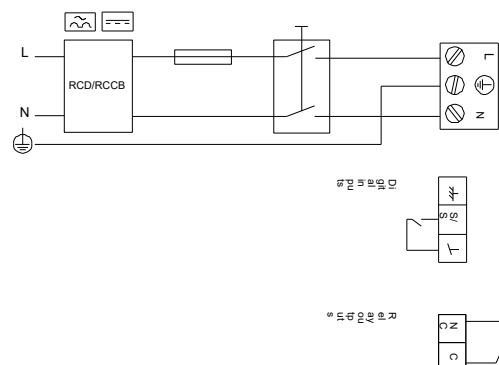
| Popis                                     | Hodnota                                 |
|---|---|
| <b>Všeobecná informace:</b>               |   |
| Název výrobku:                            | MAGNA1 50-60 F N                        |
| Objednávací číslo:                        | 99221358                                |
| EAN kód:::                                | 5712608943300                           |
| Cena:                                     | EUR 3386                                |
| <b>Technické parametry:</b>               |   |
| Max. dopravní výška:                      | 60 dm                                   |
| Teplotní třída TF:                        | 110                                     |
| Approvals:                                | CE,VDE,EAC,MOROCCO,UKCA,TSERCM,UkrSEPRO |
| Atest pro pitnou vodu:                    | WRAS, ACS, UBA                          |
| Model:                                    | C                                       |
| <b>Materiály:</b>                         |   |
| Těleso čerpadla:                          | Korozivzdorná ocel                      |
| Těleso čerpadla:                          | EN 1.4308                               |
| Těleso čerpadla:                          | ASTM 351 CF8                            |
| Oběžné kolo:                              | PES 30%GF                               |
| <b>Instalace:</b>                         |   |
| Rozsah okolní teploty:                    | 0 .. 40 °C                              |
| Maximální provozní tlak:                  | 10 bar                                  |
| Standardní příruba:                       | DIN                                     |
| Potrubiční přípojka:                      | DN 50                                   |
| Jmenovitý tlak:                           | PN 6/10                                 |
| Vzdálenost mezi sacím a výtláčným hrdlem: | 240 mm                                  |
| <b>Kapalina:</b>                          |   |
| Čerpaná kapalina:                         | Voda                                    |
| Rozsah teploty kapaliny:                  | -10 .. 110 °C                           |
| Vybraná teplota kapaliny:                 | 60 °C                                   |
| Hustota:                                  | 983.2 kg/m <sup>3</sup>                 |
| <b>Elektrické údaje:</b>                  |   |
| Příkon - P1:                              | 20.91 .. 252 W                          |
| Frekvence el. sítě:                       | 50 / 60 Hz                              |
| Jmenovité napětí:                         | 1 x 230 V                               |
| Max. spotřeba el. proudu:                 | 0.22 .. 1.15 A                          |
| Krytí (IEC 34-5):                         | X4D                                     |
| Třída izolace (IEC 85):                   | F                                       |
| <b>Jiné:</b>                              |   |
| Energet. účinnost (EEI):                  | 0.20                                    |
| Čistá hmotnost:                           | 18.1 kg                                 |
| Hrubá hmotnost:                           | 20.3 kg                                 |
| Přepravní objem:                          | 0.046 m <sup>3</sup>                    |
| Země původu:                              | DE                                      |
| Číslo tarifu:                             | 84137030                                |
| Environmental approvals:                  | CN ROHS,WEEE                            |



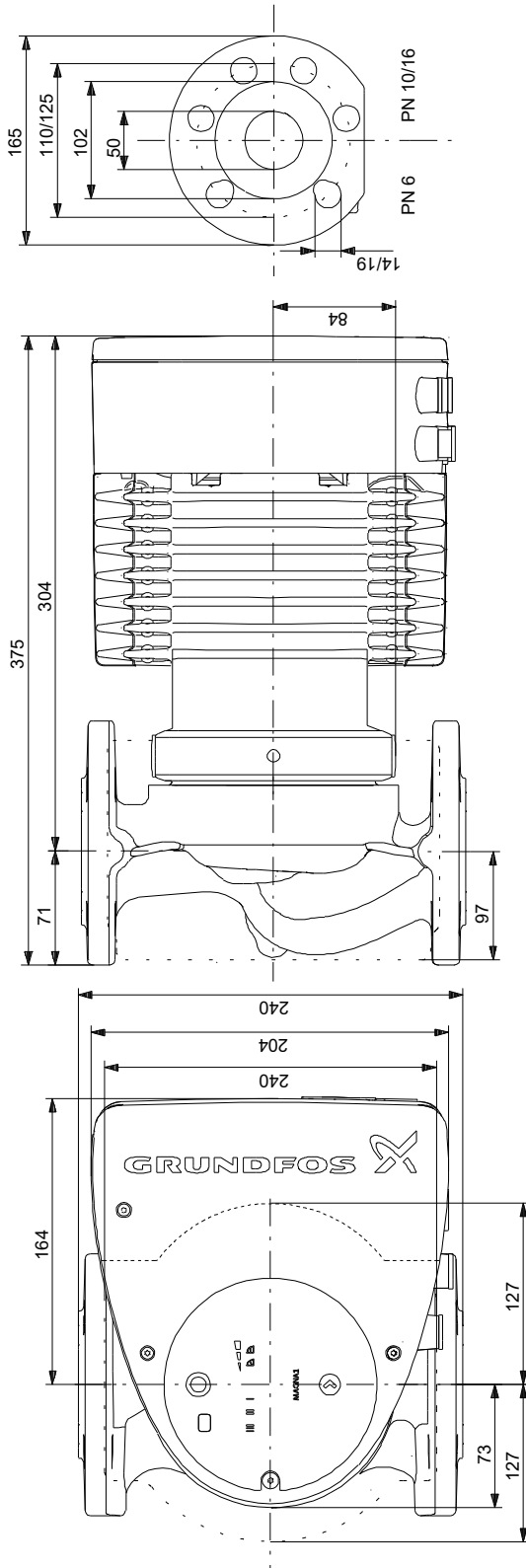
Čerpaná kapalina = Voda  
Teplota kapaliny během provozu = 60 °C  
Hustota = 983.2 kg/m<sup>3</sup>



Example of mains-connected motor with mains switch, backup fuse and additional protection



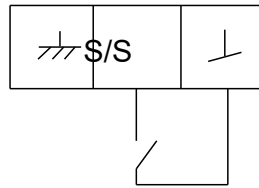
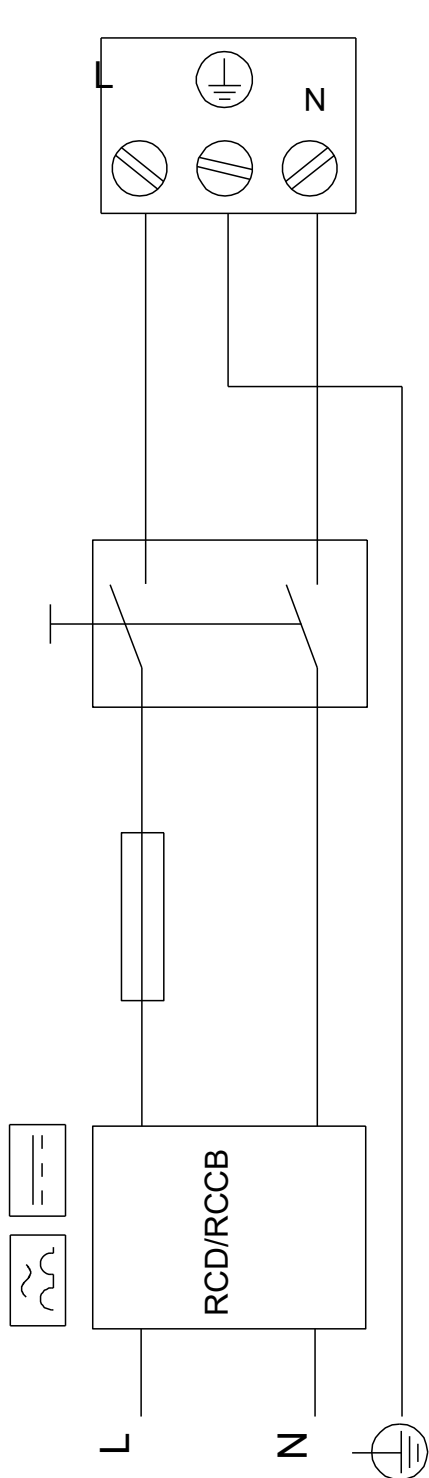
## 99221358 MAGNA1 50-60 F N



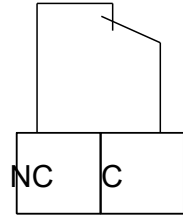
Poznámka! Všechny jednotky musí být v[mm] jestliže není uvedeno jinak.  
Poznámka: tento zjednodušený rozměrový náčrtek nezobrazuje všechny detaily.

## 99221358 MAGNA1 50-60 F N

Example of mains-connected motor  
 with mains switch, backup fuse and additional protection



Digital inputs



Relay outputs

Upozornění! Všechny jednotky jsou v [mm], pokud není uvedeno jinak!