



## Datový list

### Hydraulické údaje

Index energetické účinnosti (EEI)	0,17
Maximální provozní tlak $P_N$	10 bar
Dopravní výška $H_{max}$	0,0 m
Čerpací výkon $Q_{max hr}$	73,0 m <sup>3</sup> /h
Čerpací výkon $Q_{max add}$	112,0 m <sup>3</sup> /h
Minimální výška přítoku při 50 °C	7 m
Minimální výška přítoku při 95 °C	15 m
Minimální výška přítoku při 110 °C	23 m
Min. teplota média $T_{min}$	-10 °C
Max. teplota média $T_{max}$	90 °C
Min. okolní teplota $T_{min}$	-10 °C
Max. okolní teplota $T_{max}$	40 °C

### Údaje o motoru

Síťová přípojka	1~230 V ±10%, 50/60 Hz
Jmenovitý proud $I_N$	0,3 A
Jmenovitý proud $I_N$	7,14 A
Min. otáčky $n_{min}$	500 1/min
Max. otáčky $n_{max}$	3200 1/min
Příkon (min) $P_{1 min}$	20 W
Příkon $P_{1 max}$	1645 W
Rušivé vyzářování	EN 61800-3;2004+A1;2012 / obytné prostředí (C1)
Odolnost proti rušení	EN 61800-3;2004+A1;2012 / průmyslové prostředí (C2)
Izolační třída	F
Třída krytí	IPX4D
Šroubení kabelu	5 x M16x1.5

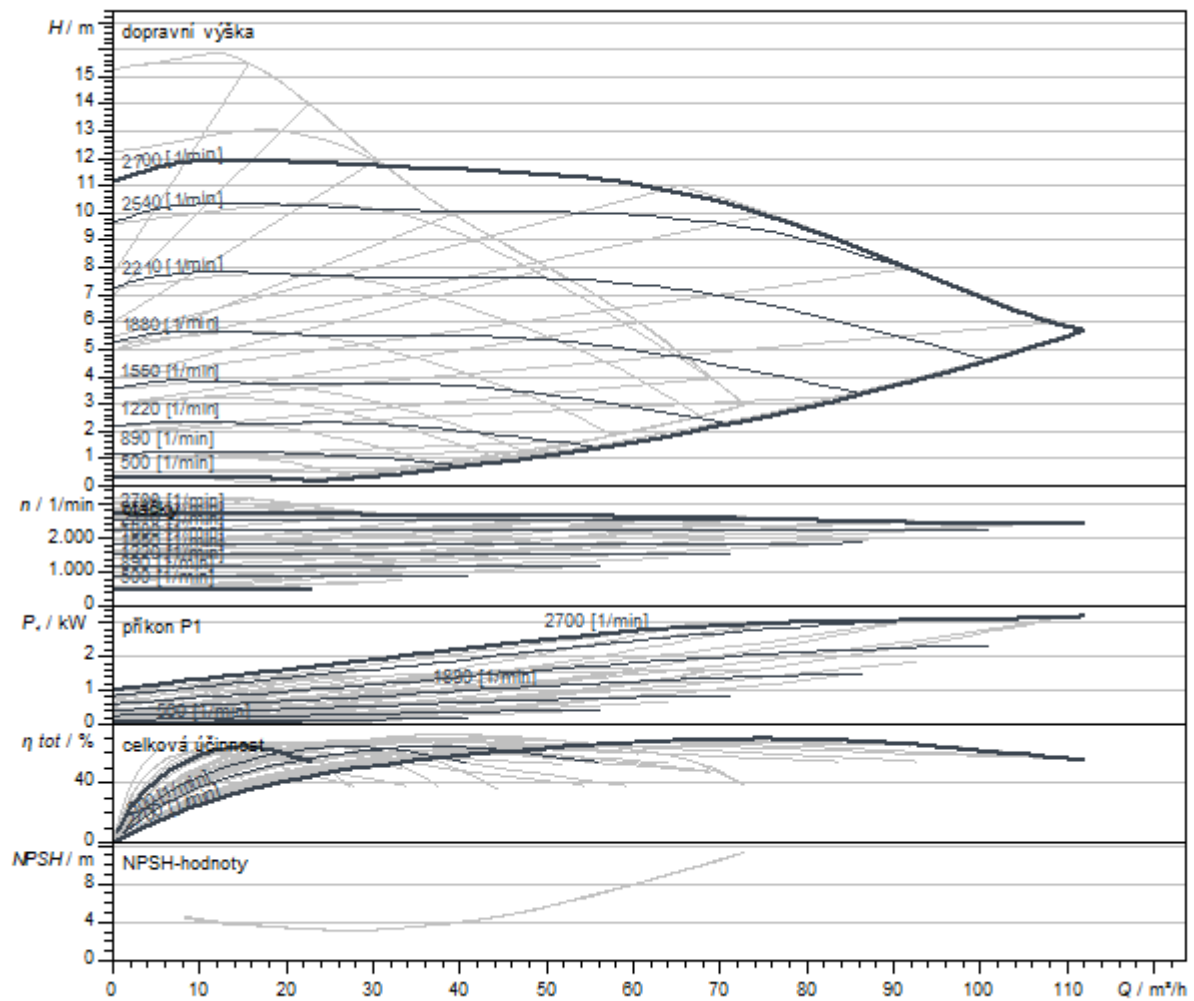
### Materiály

Skříň čerpadla	šedá litina
Oběžné kolo	PPS-GF40
Hřídel	1.4028, s povrchovou úpravou DLC
Materiál ložiska	Uhlík, impregnovaný antimonem

## Rozměry pro instalaci

Přípojka trubky na výtlaku <i>DNd</i>	DN 80
Přípojka trubky na straně sání <i>DNs</i>	DN 80
Konstrukční délka <i>l0</i>	360 mm

## Charakteristiky



Čerpané médium	Water 100 %
Teplota média <i>T</i>	20,00 °C
Otáčky při provozním bodu	2.584 1/min

Rozměry a rozměrové výkresy

Stratos MAXO-D 80/0,5-16 PN10-R7

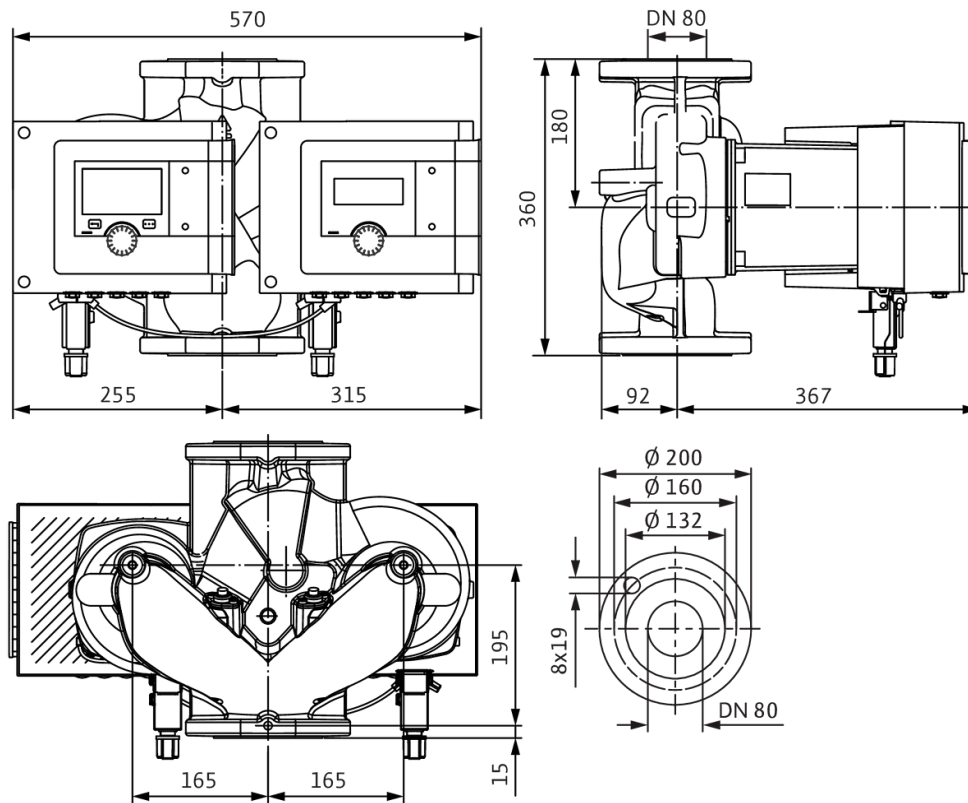
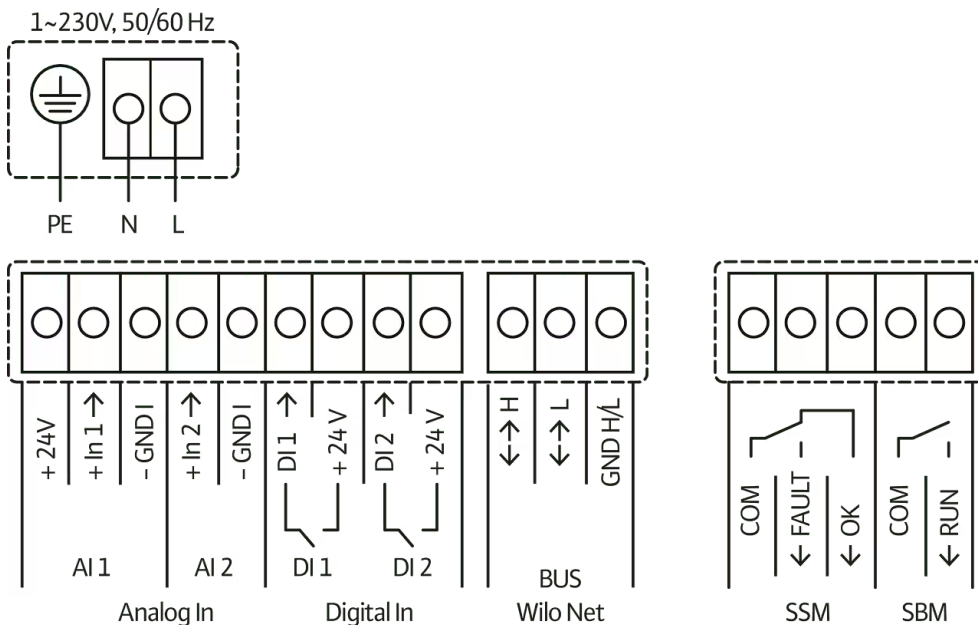


Schéma zapojení svorkovnice

Standard: 1~ 230 V, 50/60 Hz, volitelná možnost: 3~ 230 V, 50/60 Hz



SSM: Sběrné poruchové hlášení (Rozpínací kontakt podle VDI 3814, zatížitelnost 1 A, 250 V ~)

## Text pro výběrová řízení

Prémiová varianta chytrého čerpadla Wilo-Stratos MAXO-D-R7 (R7 = bez interního teplotního čidla)

Vysoce účinné in-line mokroběžné zdvojené čerpadlo s elektronicky komutovaným motorem a elektronickým nastavením výkonu. Lze použít pro topnou vodu, studenou vodu a směsi vody/glykolu. Index energetické účinnosti (EEI) podle typu čerpadla mezi  $\leq 0,17$  a  $\leq 0,19$ .

### Regulační režimy:

- > Permanentní, automatické přizpůsobení výkonu podle potřeby zařízení bez zadání požadované hodnoty **Wilo-Dynamic Adapt plus** (nastavení z výroby). Úspora proudu až o 20 % oproti regulačnímu režimu dp-v.
- > Konstantní teplota (**T-const.**)
- > Konstantní teplotní rozdíl (**dT-const.**)
- > Optimalizace čerpaného množství podávacího čerpadla podle potřeby propojením a komunikací s několika čerpadly (**Multi-Flow Adaptation**).
- > Konstantní čerpané množství (**Q-const.**)
- > Řízení dle diferenčního tlaku dp-c ve vzdáleném bodě v potrubní síti (**regulace špatného bodu**)
- > Konstantní diferenční tlak (**dp-c**)
- > Variabilní diferenční tlak (**dp-v**) s volitelnou možností zadání nominálních provozních bodů
- > Konstantní otáčky (**n-const.**)
- > Uživatelem definovaná regulace **PID**

### Funkce:

- > Evidence množství tepla (**možné s doplňkovým teplotním čidlem čerpaného média Wilo nebo analogovými teplotními čidly např. 2x PT1000**)
- > Evidence množství chladu (**možné s doplňkovým teplotním čidlem čerpaného média Wilo nebo analogovými teplotními čidly např. 2x PT1000**)
- > Automatické vypnutí čerpadla při zaznamenání nulového průtoku (**No-Flow Stop**)
- > Přepnutí mezi ohřevným a chladicím provozem (automaticky, externě nebo manuálně) (**automaticky, možné s doplňkovým teplotním čidlem čerpaného média Wilo**)
- > Nastavitelné omezení čerpacího výkonu pomocí funkce Q-Limit (**Q<sub>min.</sub> a Q<sub>max.</sub>**)
- > Provozní režimy zdvojených čerpadel: **Paralelní provoz** s optimalizací účinnosti pro dp-c a dp-v, hlavní/záložní režim
- > Uložení a obnovení nakonfigurovaného nastavení čerpadel (**3 body obnovení**)
- > **Zobrazení hlášení poruchy/varovného hlášení**tiskacími písmeny včetně doporučení k nápravě
- > **Funkce odvodu** k automatickému odvětrávání komory rotoru
- > Automatický **útlumový režim (s doplňkovým teplotním čidlem čerpaného média Wilo)**
- > Automatická **odblokovácí funkce** a integrovaná **plná ochrana motoru**
- > **Detekce chodu nasucho**

### Zobrazení:

- > Regulační režim
- > Požadovaná hodnota
- > Čerpané množství
- > Teplota (**možné s doplňkovým teplotním čidlem čerpaného média Wilo**)
- > Příkon
- > Spotřeba elektřiny
- > Aktivní vlivy (např. STOP, No-Flow Stop)

**Provedení:**

- > 2 konfigurovatelné **analogové vstupy**: 0–10 V, 2–10 V, 0–20 mA, 4–20 mA a běžně dostupný PT1000; napájení +24 V DC
- > 2 konfigurovatelné **digitální vstupy** (Ext. OFF, Ext. Min., Ext. Max, ohřívání/chlazení, manuální přenastavení (objektová automatika odpojena), blokace ovládání (blokace kláves a dálkově ovládaná ochrana konfigurace))
- > 2 konfigurovatelná **hláscí relé** pro **provozní hlášení a hlášení poruchy**
- > **Místo zapojení pro moduly Wilo CIF** s rozhraními pro automatické řízení objektu (volitelné příslušenství: moduly CIF Modbus RTU, Modbus TCP, BACnet MS/TP, BACnet IP, LON, PLR, CANopen)
- > Wilo Net jako systémová sběrnice Wilo pro vzájemnou komunikaci výrobků Wilo, např. **Multi-Flow Adaptation**; provoz zdvojeného čerpadla a Wilo-Smart Gateway
- > Automatický **nouzový provoz** při zvláštních stavech (lze definovat počet otáček čerpadla) např. při výpadku bus komunikace nebo při hodnotách senzoru
- > **Grafický barevný displej** (4,3 palce) s ovládáním přes manuální ovládání jedním knoflíkem
- > Načtení a nastavení provozních údajů a např. vytvoření protokolu o uvedení do provozu přes rozhraní Bluetooth (bez dalšího příslušenství) pomocí aplikace Wilo Assistant
- > Integrované **řízení zdvojených čerpadel** (zdvojená čerpadla jsou již propojená), při použití 2 samostatných čerpadel jako zdvojeného čerpadla, připojení přes WILO Net
- > Detekce přetržení kabelu u analogového signálu (v připojení s 2–10 V nebo 4–20 mA)
- > Možnost venkovní instalace s ochranou proti povětrnostním vlivům podle návodu k montáži a obsluze
- > Předem nastavené datum a hodiny

**Rozsah dodávky**

- > Čerpadlo
- > **2x** optimalizovaný Wilo-Connector shodný pro všechny konstrukční velikosti
- > **4x** kabelová průchodka M16 x 1,5
- > 2x těsnění
- > Návod k montáži a obsluze

**Volitelné příslušenství:**

- > Modul CIF: Modbus TCP, Modbus RTU, BACnet IP, BACnet MS/TP, LON, PLR, CANopen
- > PT 1000 (B) kontakt povrchu potrubí (pro teplou vodu)
- > Senzor PT 1000 (AA) k instalaci do ponorné jímky
- > Čidlo diferenčního tlaku
- > Smart-Gateway
- > Teplotní čidlo čerpaného média Wilo (přídavné pro záznam a zobrazování teploty média, měření množství tepla a chladu a využívání regulačních režimů regulovaných teplotou T-const., dT-const.)

**Provozní údaje**

teplota média <i>T</i>	-10 °C
okolní teplota <i>T</i>	-10 °C
Maximální provozní tlak <i>PN</i>	10 bar
Minimální výška přítoku při 50 °C	7 m
Minimální výška přítoku při 95 °C	15 m
Minimální výška přítoku při 110 °C	23 m

## Údaje o motoru

Index energetické účinnosti (EEI)	0.17
Rušivé vyzařování	EN 61800-3;2004+A1;2012 / obytné prostředí (C1)
Odolnost proti rušení	EN 61800-3;2004+A1;2012 / průmyslové prostředí (C2)
Síťová přípojka	1~230 V, 50/60 Hz
Příkon $P_{1\max}$	1645 W
Min. otáčky $n_{\min}$	500 1/min
Max. otáčky $n_{\max}$	3200 1/min
Třída krytí motoru	IPX4D
Šroubení kabelu	5 x M16x1.5

## Materiály

Skříň čerpadla	šedá litina
Oběžné kolo	PPS-GF40
Hřídel	1.4028, s povrchovou úpravou DLC
Materiál ložiska	Uhlík, impregnovaný antimonem

## Rozměry pro instalaci

Přípojka trubky na straně sání $DN_s$	DN 80
Přípojka trubky na výtlaku $DN_d$	DN 80
Konstrukční délka $l_0$	360 mm

## Informace k umístění objednávky

Značka	Wilo
Název výrobku	Stratos MAXO-D 80/0,5-16 PN10-R7
Hmotnost netto cca $m$	65,2 kg
Číslo výrobku	<b>2217991</b> 