

Počet | **Popis**

1 Zdvojené mokroběžné oběhové čerpadlo MAGNA1 pro základní aplikace nebo záměny čerpadel zajišťuje vysoce energeticky účinné čerpání topné i chladicí vody, glykolových směsí i pitné vody (v provedení z korozi-vzdorné oceli).



Pozn.: obr. výrobku se může lišit od skuteč. výrobku

Výrobní č.: [99221293](#)

Zdvojené čerpadlo (2 čerpadla na společném potrubí) umožňuje režim střídání (automatické střídání chodu čerpadel po 24 hodinách) a záložní pro zajištění provozu i při výpadku jednoho z čerpadel. Obě čerpadlové hlavy spolu komunikují bezdrátově skrze rozhraní GeniAir.

Rychlé nastavení jedním tlačítkem umožňuje regulaci čerpadla podle 9 řídicích křivek:

- 3 křivky proporcionálního tlaku (ideální např. pro radiátorové soustavy)
- 3 křivky konstantního tlaku (ideální např. pro podlahové vytápění)
- 3 pevné otáčkové stupně

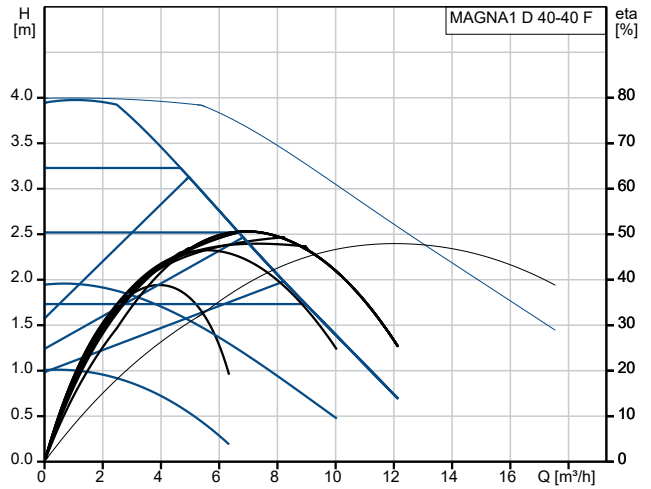
Čerpadlo je vybaveno řídicí jednotkou ve svorkovnici, světelnou LED signalizací provozu, alarmu a indikací nastaveného řídicího režimu.

Čerpadlo disponuje jedním digitálním vstupem pro vzdálený start / stop čerpadla a jedním reléovým výstupem pro možnou signalizaci poruchy. Díky tomu je možno začlenit čerpadlo do jednoduchého systému nadřazené správy.

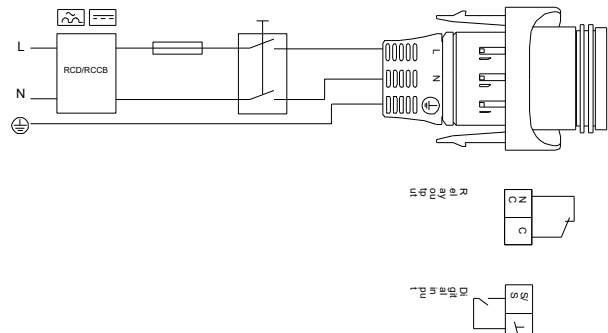
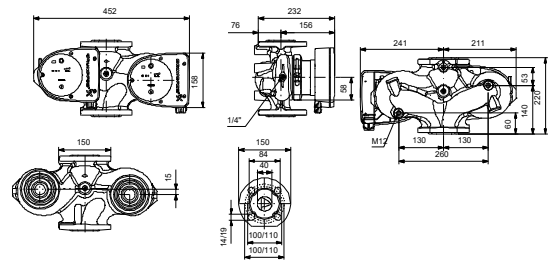
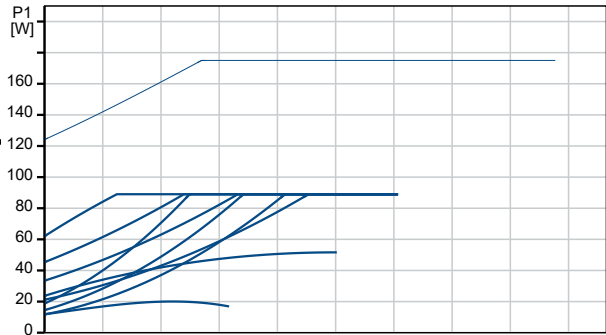
Jednoduché nastavení řídicího režimu jedním tlačítkem, zobrazení aktuálního nastavení pomocí LED indikace.

Materiálové provedení z litiny pro systémy vytápění a chlazení, provedení z korozi-vzdorné oceli vhodné i pro styk s pitnou vodou (ověřeno atestem).

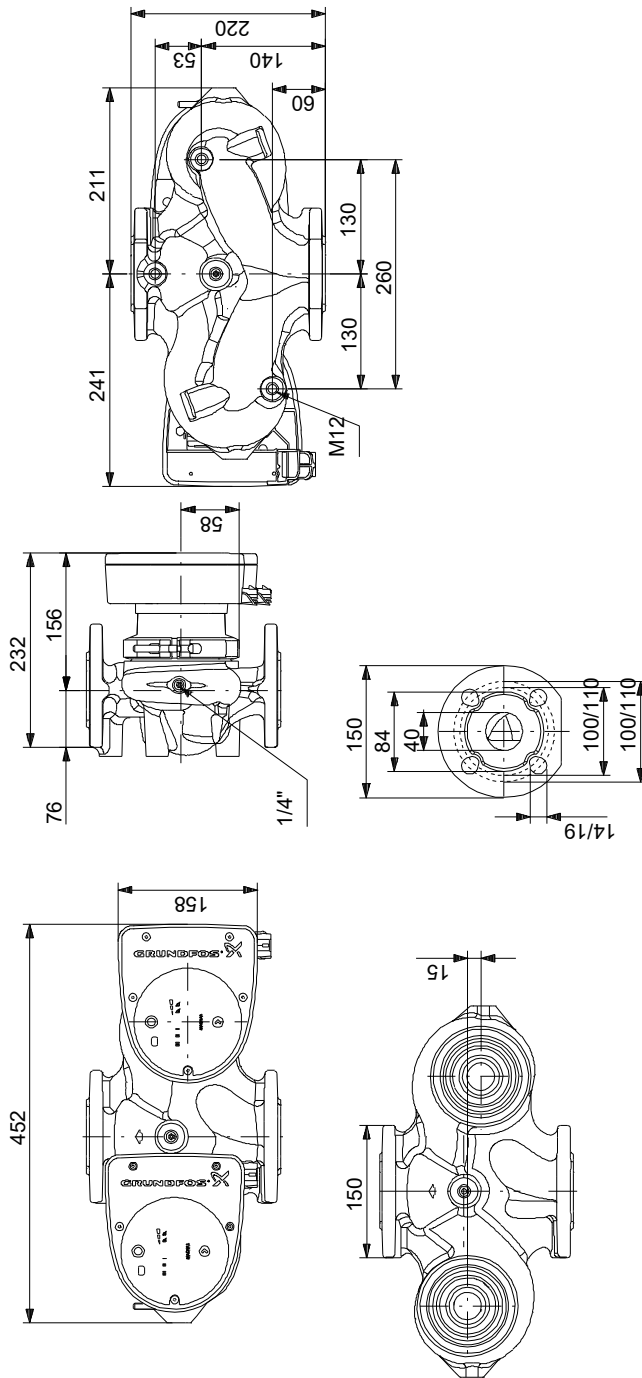
Popis	Hodnota
Všeobecná informace:	
Název výrobku:	MAGNA1 D 40-40 F
Objednáací číslo:	99221293
EAN kód::	5712608942662
Cena:	EUR 2303
Technické parametry:	
Max. dopravní výška:	40 dm
Teplotní třída TF:	110
Approvals:	CE,VDE,EAC,MOROCCO,UKCA,TSERCM,UkrSEPRO
Model:	C
Materiály:	
Těleso čerpadla:	Litina
Těleso čerpadla:	EN-GJL-250
Těleso čerpadla:	ASTM A48-250B
Oběžné kolo:	PES 30%GF
Instalace:	
Rozsah okolní teploty:	0 .. 40 °C
Maximální provozní tlak:	10 bar
Standardní příruba:	DIN
Potrubiční přípojka:	DN 40
Jmenovitý tlak:	PN 6/10
Vzdálenost mezi sacím a výtlačným hrdlem:	220 mm
Kapalina:	
Čerpaná kapalina:	Voda
Rozsah teploty kapaliny:	-10 .. 110 °C
Vybraná teplota kapaliny:	60 °C
Hustota:	983.2 kg/m ³
Elektrické údaje:	
Příkon - P1:	12 .. 90 W
Frekvence el. sítě:	50 / 60 Hz
Jmenovité napětí:	1 x 230 V
Max. spotřeba el. proudu:	0.11 .. 0.72 A
Krytí (IEC 34-5):	X4D
Třída izolace (IEC 85):	F
Jiné:	
Energet. účinnost (EEI):	0.22
Čistá hmotnost:	18.7 kg
Hrubá hmotnost:	20.4 kg
Přepravní objem:	0.046 m ³
Země původu:	DE
Číslo tarifu:	84137030
Environmental approvals:	CN ROHS,WEEE



Čerpaná kapalina = Voda
 Teplota kapaliny během provozu = 60 °C
 Hustota = 983.2 kg/m³



99221293 MAGNA1 D 40-40 F



Poznámka! Všechny jednotky musí být v[mm] jestliže není uvedeno jinak.
Poznámka: tento zjednodušený rozměrový náčrtek nezobrazuje všechny detaily.