

PROJEKT: _____	OZNAČENÍ POLOŽKY:	MNOŽSTVÍ: _____
ZÁSTUPCE: _____	TYP SLUŽBY:	DATUM: _____
INŽENÝR: _____	PŘEDLOŽENO KÝM:	DATUM: _____
DODAVATEL: _____	SCHVÁLENO:	DATUM: _____
	OBJEDNÁVKA Č.:	DATUM: _____



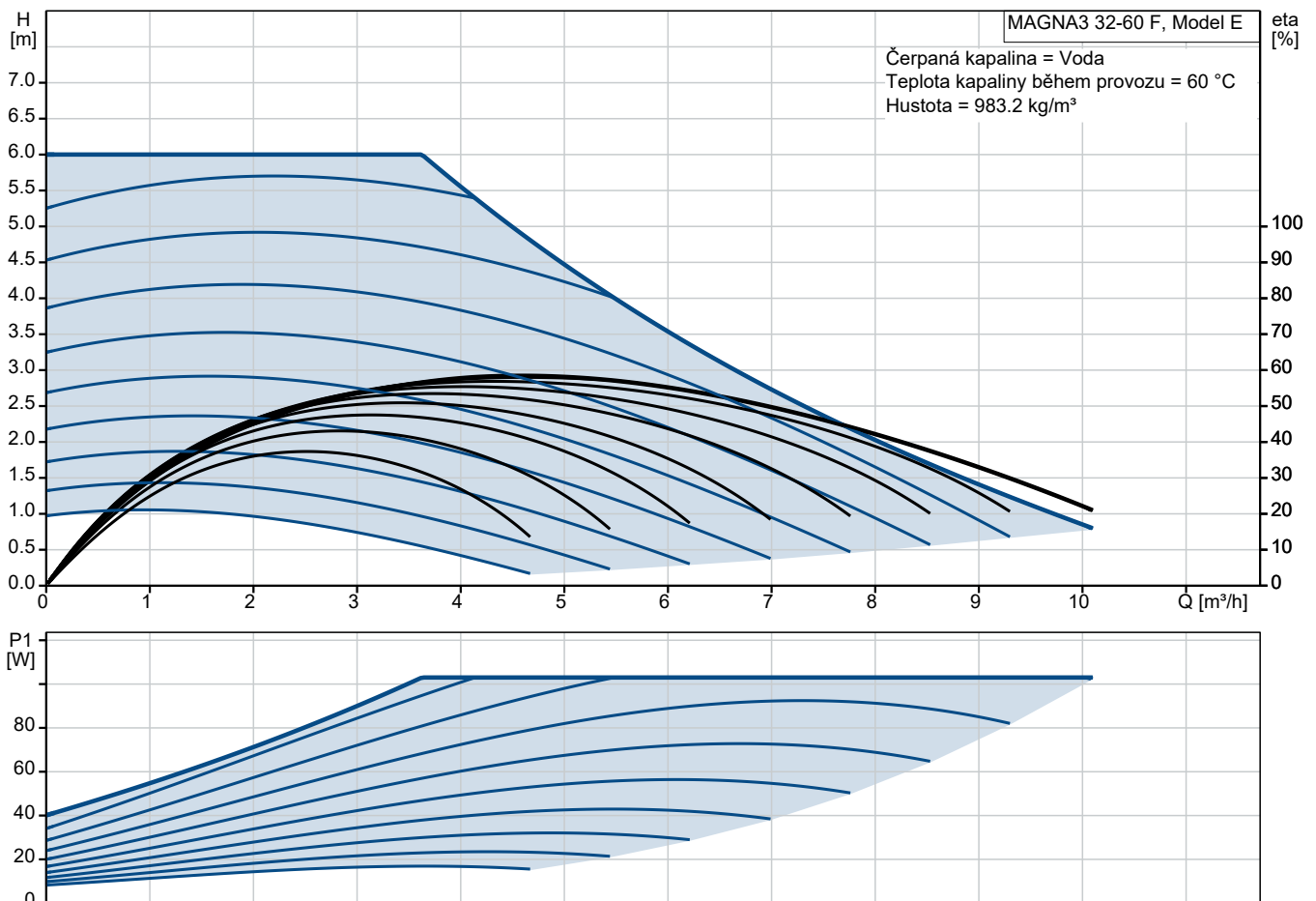
MAGNA3 32-60 F

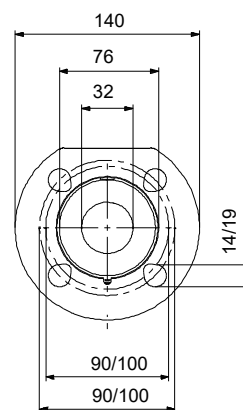
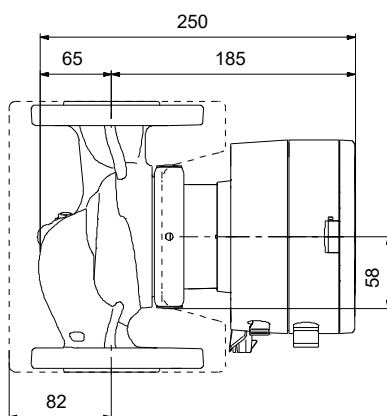
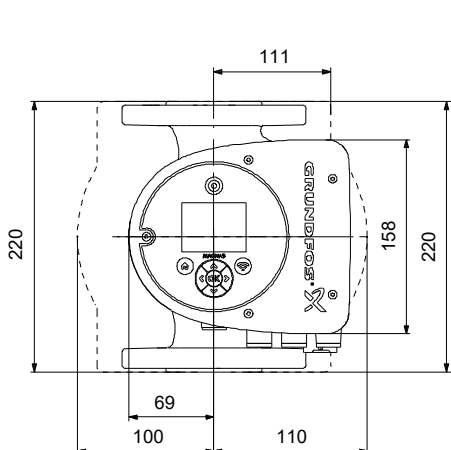
Vysoce účinné oběhové čerpadlo s pokročilými možnostmi řízení - AutoAdapt, FlowAdapt a FlowLimit, regulační režim konstantní průtok.

Možnost řízení pomocí externího signálu (0-10 V, 4-20 mA). Snadná integrace do systémů MaR pomocí modulů CIM. Snadné nastavení na displeji nebo v mobilní aplikaci.

Pozn.: obr. výrobku se může lišit od skuteč. výrobku

Servisní podmínky	Údaje o čerpadle	Údaje o motoru
Kapalina: Voda	Maximální provozní tlak: 16 bar	P1 max: 9 .. 103 W
Teplota: 60 °C	Rozsah teploty kapaliny: -10 .. 110 °C	Frekvence el. sítě: 50 / 60 Hz
Měrná hmotnost: 0.985	Max. teplota okolí: 40 °C	Třída krytí: X4D
	Standardní příruba: DIN	Třída izolace: F
	Potrubní přípojka: DN 32	
	Výrobní číslo: 98333852	





Materiály:

- Těleso čerpadla: Litina
- Těleso čerpadla: EN-GJL-200
- Těleso čerpadla: ASTM A48-200B
- Oběžné kolo: PES 30%GF

Počet**Popis**

1 **Mokroběžné jednofázové oběhové čerpadlo MAGNA3 s pokročilými řídicími funkcemi a možnostmi nastavení.**



Pozn.: obr. výrobku se může lišit od skuteč. výrobku

Výrobní č.: [98333852](#)

Čerpadlo a motor tvoří jeden celek, bez hřídelové ucpávky. Ložiska jsou mazána čerpanou kapalinou. Motor je chlazen vzduchem. Jednoduchá upínací spona s jedním šroubem umožňuje snadnou změnu polohy hlavy čerpadla.

MAGNA3 je vybavena 4-pólovým synchronním motorem s permanentním magnetem. Tento typ motoru se vyznačuje vyšší účinností než běžný asynchronní. Otáčky čerpadla jsou řízeny integrovaným frekvenčním měničem.

Vybaveno řídicí jednotkou ve svorkovnici, ovládacím panelem s TFT displejem, zabudovaným snímačem diferenčního tlaku a teploty.

Umožňuje řízení dle konstantního tlaku či teploty, konstantní křivky (nastavitelné pomocí procent), proporcionálního tlaku s přesným nastavením požadovaného pracovního bodu, konstantního průtoku nebo diferenční teploty.

Vybaveno pokročilými možnostmi regulace – nastavení provozního bodu pomocí chytré funkce čerpadla zcela automaticky (AutoAdapt), bez potřeby manuálního nastavení obsluhou (čerpadlo samo nastavuje aktuální pracovní bod podle hydraulické odezvy nasnímané na vstupu do čerpadla).

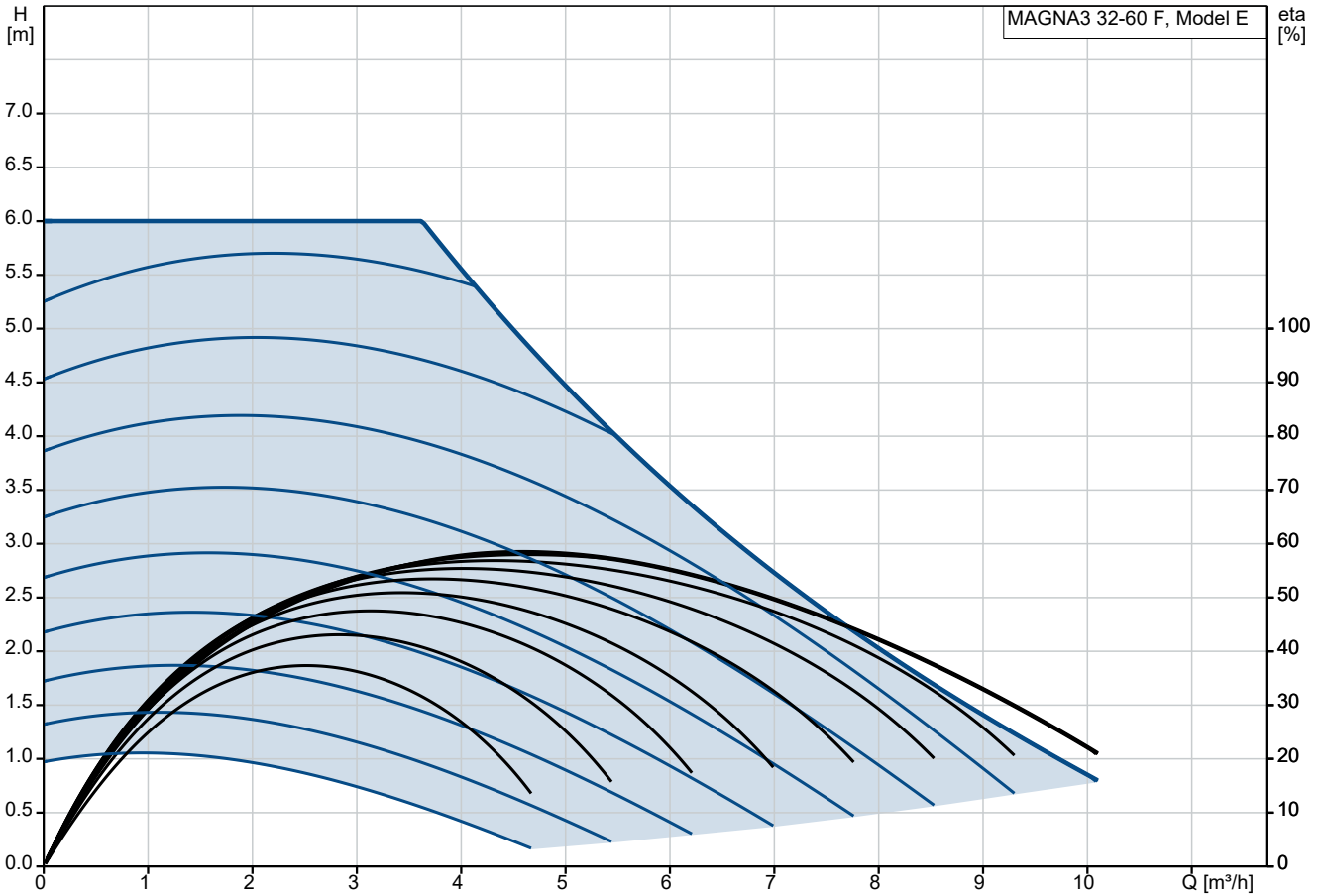
Možnost nastavení maximálního možného průtoku (FlowAdapt) – čerpadlo nedovolí větší průtok než zvolený limit.

Umožňuje řízení pomocí signálu 0-10 V / 4-20 mA, možnost začlenění do systémů nadřazené správy pomocí dokoupitelné komunikační karty (ModBus, ProfiBus, Ethernet aj.)

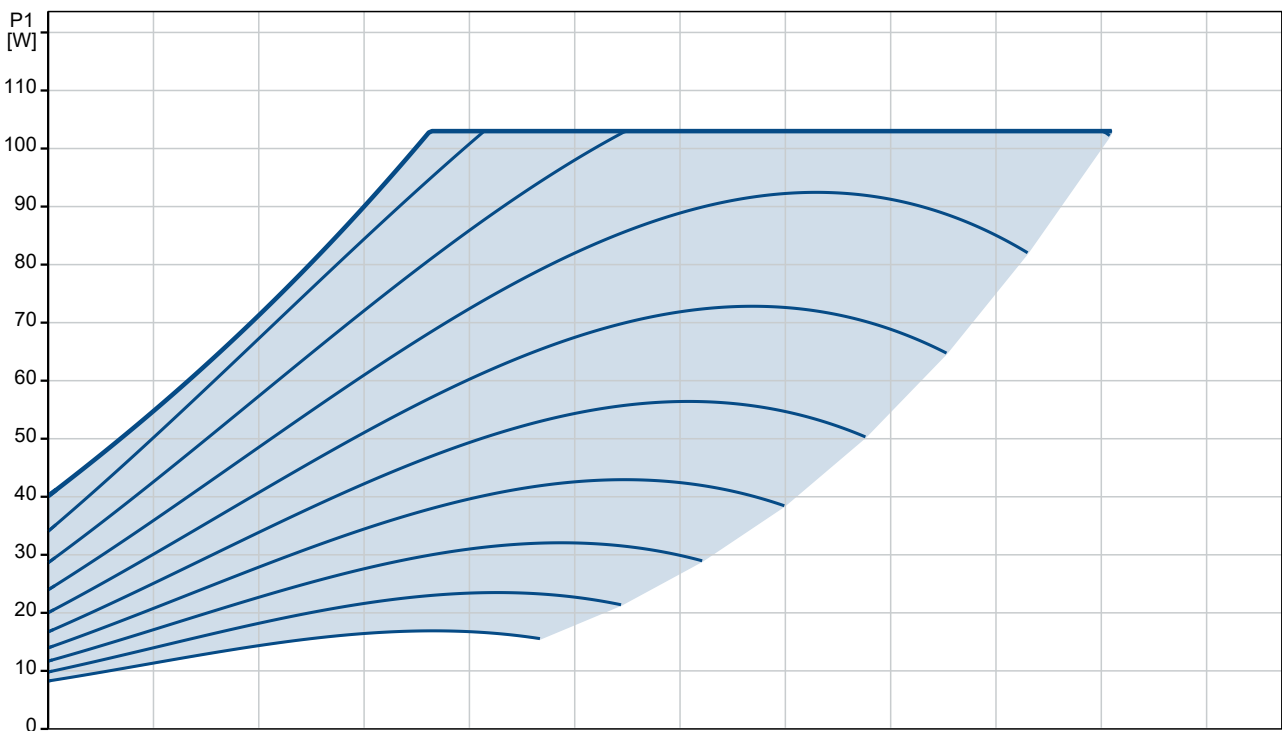
Materiálové provedení z litiny pro systémy vytápění a chlazení, provedení z korozivzdorné oceli vhodné i pro styk s pitnou vodou (ověřeno atestem).

Vestavěná funkce nabízí i možnost měření přeneseného tepla (Měřič tepelné energie). Pro toto měření je nutné doplnit systém o externí snímač.

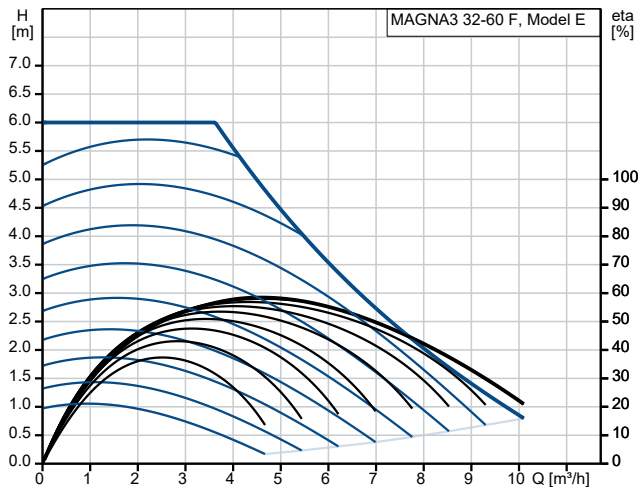
98333852 MAGNA3 32-60 F



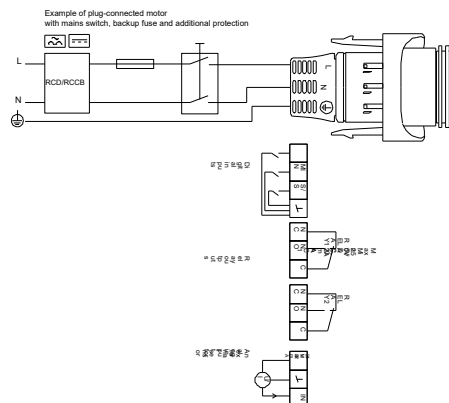
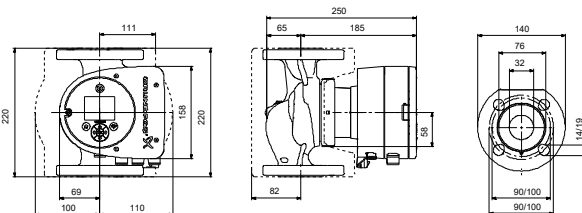
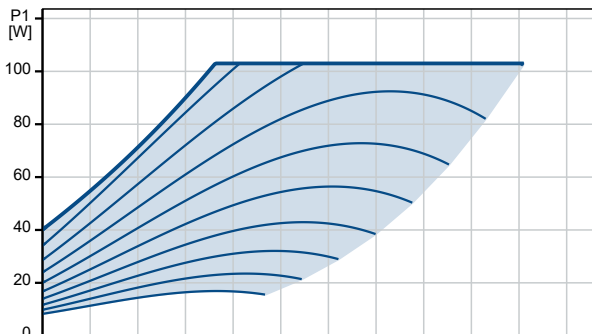
Čerpaná kapalina = Voda
 Teplota kapaliny během provozu = 60 °C
 Hustota = 983.2 kg/m³



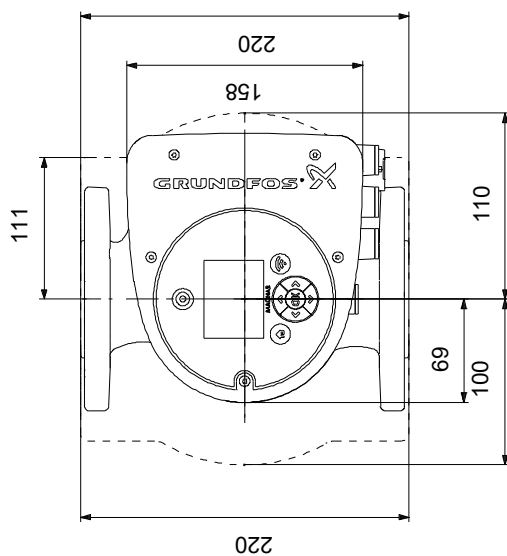
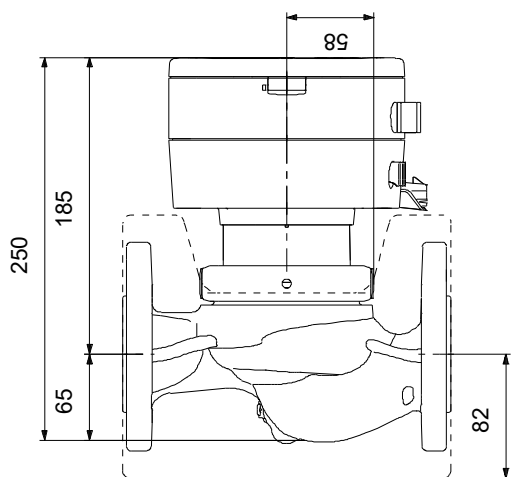
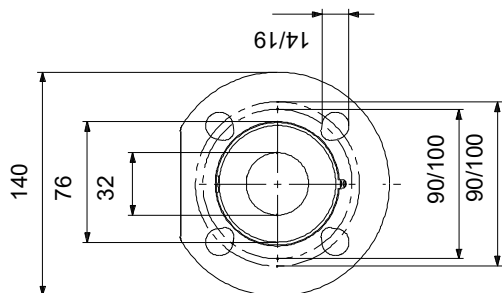
Popis	Hodnota
Všeobecná informace:	
Název výrobku:	MAGNA3 32-60 F
Objednávací číslo:	98333852
EAN kód:::	5710629850966
Cena:	EUR 1701
Technické parametry:	
Jmenovitý průtok:	4.71 m ³ /h
Jmen. dopravní výška:	4.77 m
Max. dopravní výška:	60 dm
Teplotní třída TF:	110
Approvals:	CE, VDE, EAC, MOROCCO, UKCA, TSERCM, UkrSEPRO
Model:	E
Materiály:	
Těleso čerpadla:	Litina
Těleso čerpadla:	EN-GJL-200
Těleso čerpadla:	ASTM A48-200B
Oběžné kolo:	PES 30%GF
Instalace:	
Rozsah okolní teploty:	0 .. 40 °C
Maximální provozní tlak:	16 bar
Standardní příruba:	DIN
Potrubiční přípojka:	DN 32
Jmenovitý tlak:	PN 16
Vzdálenost mezi sacím a výtláčným hrdlem:	220 mm
Kapalina:	
Čerpaná kapalina:	Voda
Rozsah teploty kapaliny:	-10 .. 110 °C
Vybraná teplota kapaliny:	60 °C
Hustota:	983.2 kg/m ³
Elektrické údaje:	
Příkon - P1:	9 .. 103 W
Frekvence el. sítě:	50 / 60 Hz
Jmenovité napětí:	1 x 230 V
Max. spotřeba el. proudu:	0.09 .. 0.91 A
Krytí (IEC 34-5):	X4D
Třída izolace (IEC 85):	F
Jiné:	
Energet. účinnost (EEI):	0.18
Čistá hmotnost:	7.63 kg
Hrubá hmotnost:	8.58 kg
Přepravní objem:	0.019 m ³
Země původu:	DE
Číslo tarifu:	84137030
Environmental approvals:	CN ROHS, WEEE



Čerpaná kapalina = Voda
 Teplota kapaliny během provozu = 60 °C
 Hustota = 983.2 kg/m³

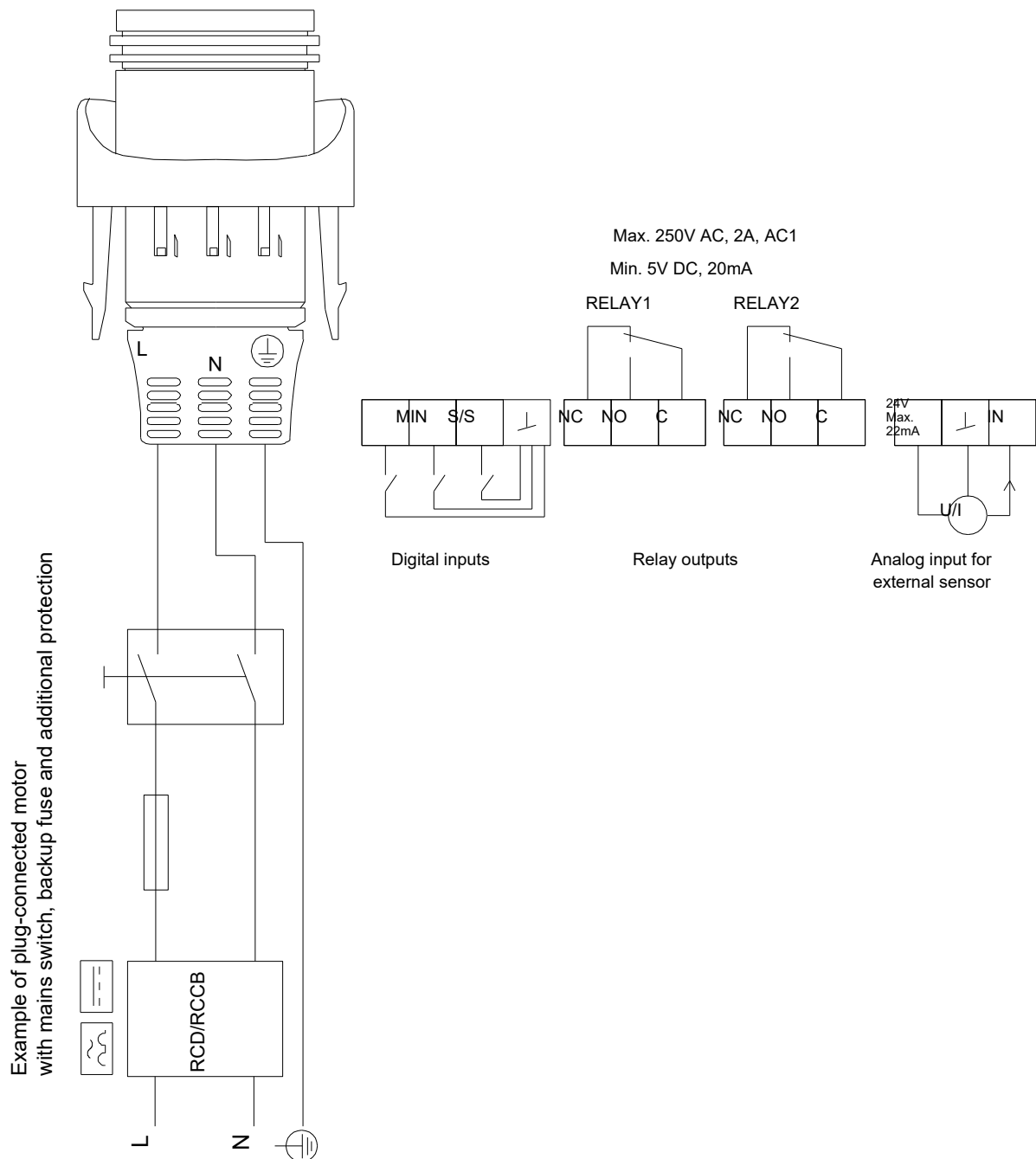


98333852 MAGNA3 32-60 F



Poznámka! Všechny jednotky musí být v[mm] jestliže není uvedeno jinak.
Poznámka: tento zjednodušený rozměrový náčrtek nezobrazuje všechny detaily.

98333852 MAGNA3 32-60 F



Upozornění! Všechny jednotky jsou v [mm], pokud není uvedeno jinak!