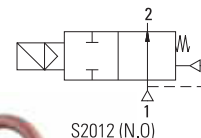


VLASTNOSTI

- **Speciálně pro přehřátou vodu a páru**
- **Vhodné pro kapaliny a plynná média která nenapadají použité materiály**
- Pracovní teplota : -10°C / +140°C a 160°C
- Nevhodné pro použití nebezpečných tekutin uvedených ve skupině 1 (výbušné, vznětlivé a oxidizující)
- **Minimální diferenční tlak je 0,5 Bar**
- Vysoká spolehlivost, kvalita a výkon; dlouhá životnost, odolný proti korozi
- Široký tlakový rozsah, rozsah průtoku a různé vnitřní průměry
- Ideální pro automatické řízení média v širokém spektru aplikací
- TORK solenoidové ventily splňují směrnice 97/23/EC, Pressure Equipment Directive (PED) a 2006/95/EEC a low Voltage Directive (LVD)
- cívky vyměnitelné
- Kv průtokový součinitel každého ventilu indikuje, že průtok Q může být kalkulován jako funkce tlaku
- Solenoidové ventily musí být použity spolu s filtry nainstalované před ventily
- Solenoidové ventily mohou být namontovány v jakékoliv pozici bez omezení funkce; poloha s cívkou nahoru je preferovaná
- Standardizované připojení potrubí je G (BSP) (ISO 228-1) a jiné na vyžádání např. NPT (ANSI 1.20.3)
- Pro aplikace typu: prádely, auto myčky, suché čištění, žehlicí stroje

bez proudu otevřeno



ELEKTRICKÉ VLASTNOSTI

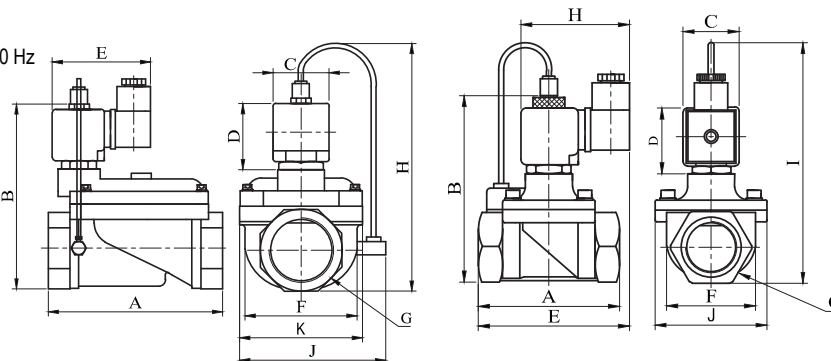
- Zatížení : ED %100
 Třída izolace : H (180°C)
 Impregnace cívky : Polyesterové skelné vlákno
 Materiál zapouzdření cívky : Skelné vlákno
 Okolní teplota : Od -10°C do 60°C
 Třída ochrany : IP65 (EN 60529) s cívkou pevně nasazenou s konektorem
 Elektrické připojení : DIN 46340 3 póly konektor (DIN 43650)
 Specifikace konektoru : ISO 4400 / EN 175301-803, Form A, zástrčka (kabel 6-8mm průměr)
 Elektrická bezpečnost : IEC 335
 Standartní napájení : For AC 12V 24V 48V 110V 230V
 For DC 12V, 24V, 48V, 110 V

- Další napájení na vyžádání
 Tolerance napětí : For AC -15%; +10%, For DC -5%; +10%
 Frekvence : 50 Hz, další frekvence na vyžádání např. 60 Hz
 Na vyžádání konektor s LED diodou
 Uvedte napájení cívky při objednání



MATERIÁLY V KONTAKTU S MÉDIEM

- Tělo : Mosaz
 Vnitřní díly : Nerezová ocel a mosaz
 Těsnění : PTFE (TEFLON) do DN25, od DN32 EPDM
 Clona : Měď
 Sedla : Mosaz
 Jádro : Nerez ocel
 Pružiny : Nerez ocel
 na vyžádání; poniklované tělo ventilu



TECHNICKÉ MOŽNOSTI

- Max. viskozita: 5 E (-37cSt or mm2/s)
 Reakční čas : Otevřít : 400 ms to ~ 1600 ms,
 Zavřít : 1000 ms to ~ 2000 ms
 Maximální tlakové zatížení : 5 bar
 Teplota média pro PTFE od -10°C do 160°C
 EPDM -10°C až 140°C

Rozměry (mm)

G	A	B	C	D	E	F	K	H	J
11/4"	141	143	32	45	76	96.8	110.7	191.6	123.8
11/2"	139	143	32	45	76	96.8	110.7	191.6	123.8
2"	145.6	153	32	45	76	96.8	110.7	206.8	123.8

Rozměry (mm)

G	A	B	C	D	E	F	J	H	I
3/8"	75	97	32	45	91.3	37.5	52	76	124
1/2"	79	100	32	45	92	39.8	52	76	128
3/4"	79	107.5	32	45	94	41.5	52	76	134
1"	85	115	32	45	101	42.5	52	76	143.5

Typ ventilu	Interní kód	Připojení	Otvor	Tlak min/max		KV	Teplota média		Těsnění	Váha
				bar	bar		min °C	max		
T-BA	S2012	G	mm	bar	bar	lt/min	min	max		(kg)
T-BA 202	S2012.02	3/8"	12.5	0.5	5	48	-10	160	PTFE	0.7
T-BA 203	S2012.03	1/2"	14.5	0.5	5	70	-10	160	PTFE	0.73
T-BA 204	S2012.04	3/4"	17	0.5	5	85	-10	160	PTFE	0.81
T-BA 205	S2012.05	1"	17	0.5	5	90	-10	160	PTFE	0.99
T-BA 206	S2012.06	1 1/4"	46	0.5	3	390	-10	140	EPDM	2.72
T-BA 207	S2012.07	1 1/2"	46	0.5	3	460	-10	140	EPDM	2.6
T-BA 208	S2012.08	2"	46	0.5	3	580	-10	140	EPDM	3.04

Užitečné informace

1 bar: 14.5 PSI: 10 mH₂O: 10 N/cm²: 1 kg/cm²: 100000 Pa , 1 PSI: 69 mbar, 1 m³/h: 4.405 GPM: 16.7 L/d 1 Gallon / minute: 0,227 m³/h, 0°C: 89,6 F, 2 bar steam: 133°C , 3 bar steam: 144 °C, 4 bar steam: 151°C, 5 bar steam: 160°C, 6 bar steam: 165°C
 Sealings: PTFE : Polytetrafluorethylene, EPDM : Ethylene-Propylene Elastomer