


Počet	Popis
1	<p>Zdvojené mokroběžné oběhové čerpadlo MAGNA1 pro základní aplikace nebo záměny čerpadel zajišťuje vysoce energeticky účinné čerpání topné i chladicí vody, glykolových směsí i pitné vody (v provedení z korozivzdorné oceli).</p>  <p>Pozn.: obr. výrobku se může lišit od skuteč. výrobku</p> <p>Výrobní č.: 99221451</p> <p>Zdvojené čerpadlo (2 čerpadla na společném potrubí) umožňuje režim střídání (automatické střídání chodu čerpadel po 24 hodinách) a záložní pro zajištění provozu i při výpadku jednoho z čerpadel. Obě čerpadlové hlavy spolu komunikují bezdrátově skrze rozhraní GeniAir.</p> <p>Rychlé nastavení jedním tlačítkem umožňuje regulaci čerpadla podle 9 řídicích křivek:</p> <ul style="list-style-type: none">- 3 křivky proporcionálního tlaku (ideální např. pro radiátorové soustavy)- 3 křivky konstantního tlaku (ideální např. pro podlahové vytápění)- 3 pevné otáčkové stupně <p>Čerpadlo je vybaveno řídicí jednotkou ve svorkovnici, světelnou LED signalizací provozu, alarmu a indikací nastaveného řídicího režimu.</p> <p>Čerpadlo disponuje jedním digitálním vstupem pro vzdálený start / stop čerpadla a jedním reléovým výstupem pro možnou signalizaci poruchy. Díky tomu je možno začlenit čerpadlo do jednoduchého systému nadřazené správy.</p> <p>Jednoduché nastavení řídicího režimu jedním tlačítkem, zobrazení aktuálního nastavení pomocí LED indikace.</p> <p>Materiálové provedení z litiny pro systémy vytápění a chlazení, provedení z korozivzdorné oceli vhodné i pro styk s pitnou vodou (ověřeno atestem).</p>

Popis	Hodnota
-------	---------

Všeobecná informace:

Název výrobku:	MAGNA1 D 100-100 F
Objednací číslo:	99221451
EAN kód::	5712608944239
Cena:	EUR 7791

Technické parametry:

Max. dopravní výška:	100 dm
Teplotní třída TF:	110
Approvals:	CE,VDE,EAC,MOROCCO,UKCA,TSERCM,UkrSEPRO

Model:	C
--------	---

Materiály:

Těleso čerpadla:	Litina
Těleso čerpadla:	EN-GJL-250
Těleso čerpadla:	ASTM A48-250B
Oběžné kolo:	PES 30%GF

Instalace:

Rozsah okolní teploty:	0 .. 40 °C
Maximální provozní tlak:	6 bar
Standardní příruba:	DIN
Potrubní přípojka:	DN 100
Jmenovitý tlak:	PN 6
Vzdálenost mezi sacím a výtlačným hrdlem:	450 mm

Kapalina:

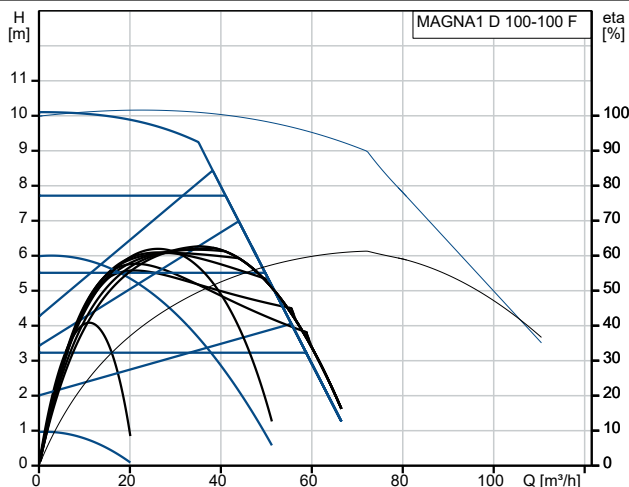
Čerpaná kapalina:	Voda
Rozsah teploty kapaliny:	-10 .. 110 °C
Vybraná teplota kapaliny:	60 °C
Hustota:	983.2 kg/m ³

Elektrické údaje:

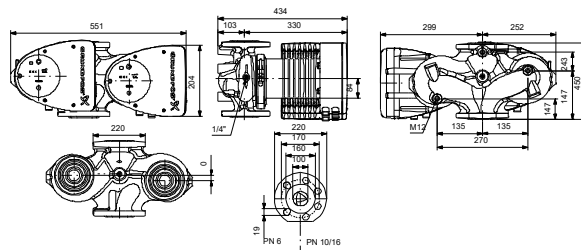
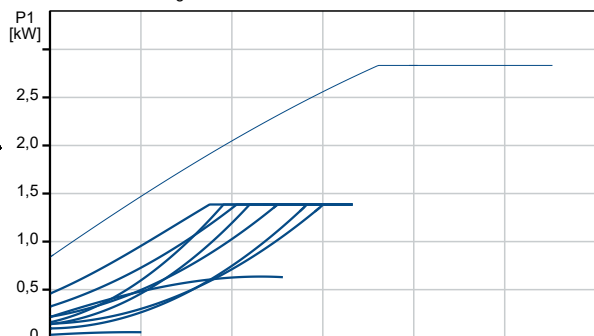
Příkon - P1:	31.11 .. 1413 W
Frekvence el. sítě:	50 / 60 Hz
Jmenovité napětí:	1 x 230 V
Max. spotřeba el. proudu:	0.32 .. 6.23 A
Krytí (IEC 34-5):	X4D
Třída izolace (IEC 85):	F

Jiné:

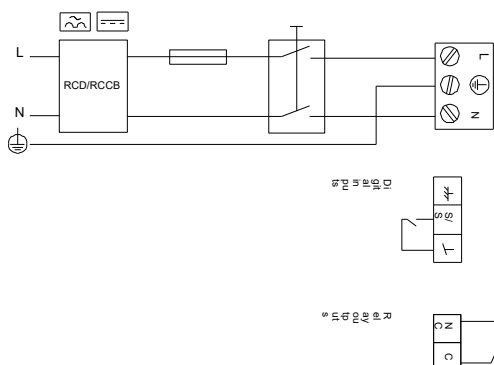
Energet. účinnost (EEI):	0.19
Čistá hmotnost:	62 kg
Hrubá hmotnost:	71.8 kg
Přepravní objem:	0.207 m ³
Země původu:	DE
Číslo tarifu:	84137030
Environmental approvals:	CN ROHS,WEEE



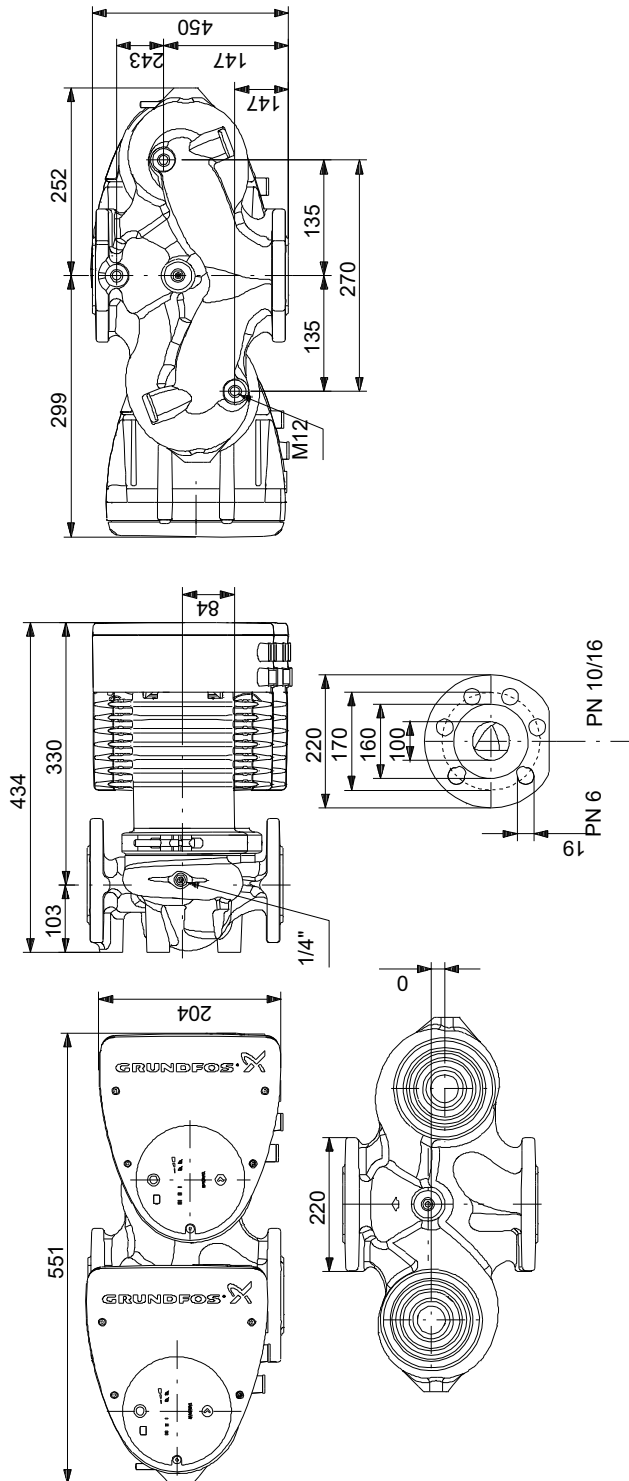
Čerpaná kapalina = Voda
Teplota kapaliny během provozu = 60 °C
Hustota = 983.2 kg/m³



Example of mains-connected motor with mains switch, backup fuse and additional protection



99221451 MAGNA1 D 100-100 F



Poznámka! Všechny jednotky musí být v[mm] jestliže není uvedeno jinak.
 Poznámka: tento zjednodušený rozměrový náčrtek nezobrazuje všechny detaily.