

Počet **Popis**

- 1 **Zdvojené mokroběžné oběhové čerpadlo MAGNA3 dokáže díky dvěma čerpadlům namontovaným na společném rámu zajistit střídavý provoz (střídání čerpadel v chodu po 24 hodinách), záložní provoz (záložní čerpadlo sepne pouze v případě poruchy provozního čerpadla) a kaskádový provoz (provoz obou čerpadel současně = dosažení téměř dvojnásobného průtoku oproti provozu jednoho čerpadla).**



Pozn.: obr. výrobku se může lišit od skuteč. výrobku

Výrobní č.: [97924505](#)

MAGNA3 je jednofázové čerpadlo s pokročilými řídicími funkcemi a možnostmi nastavení. Čerpadlo a motor tvoří jeden celek, bez hřídelové ucpávky. Ložiska jsou mazána čerpanou kapalinou. Motor je chlazen vzduchem. Jednoduchá upínací spona s jedním šroubem umožňuje snadnou změnu polohy hlavy čerpadla. Vhodné pro systémy vytápění, chlazení i cirkulace TV.

Vybaveno řídicí jednotkou ve svorkovnici, ovládacím panelem s TFT displejem, zabudovaným snímačem diferenčního tlaku a teploty.

Umožňuje řízení dle konstantního tlaku či teploty, konstantní křivky (nastavitelné pomocí procent), proporcionálního tlaku s přesným nastavením požadovaného pracovního bodu, konstantního průtoku nebo diferenční teploty.

Vybaveno pokročilými možnostmi regulace – nastavení provozního bodu pomocí chytré funkce čerpadla zcela automaticky (AutoAdapt), bez potřeby manuálního nastavení obsluhou (čerpadlo samo nastavuje aktuální pracovní bod podle hydraulické odezvy nasnímané na vstupu do čerpadla).

Možnost nastavení maximálního možného průtoku (FlowAdapt) – čerpadlo nedovolí větší průtok než zvolený limit.

Umožňuje řízení pomocí signálu 0-10 V / 4-20 mA, možnost začlenění do systémů nadřazené správy pomocí dokoupitelné komunikační karty (ModBus, ProfiBus, Ethernet aj.)

Materiálové provedení z litiny pro systémy vytápění a chlazení, provedení z korozivzdorné oceli vhodné i pro styk s pitnou vodou (ověřeno atestem).

Vestavěná funkce nabízí i možnost měření přeneseného tepla (Měřič tepelné energie). Pro toto měření je nutné doplnit systém o externí snímač.

Popis	Hodnota
-------	---------

Všeobecná informace:

Název výrobku:	MAGNA3 D 80-120 F
Objednací číslo:	97924505
EAN kód:::	5710626495832
Cena:	EUR 9475

Technické parametry:

Jmenovitý průtok:	36.32 m ³ /h
Jmen. dopravní výška:	9.932 m
Max. dopravní výška:	120 dm
Teplotní třída TF:	110
Approvals:	CE, VDE, EAC, MOROCCO, UKCA, TSERCM, UkrSEPRO

Model: E

Materiály:

Těleso čerpadla:	Litina
Těleso čerpadla:	EN-GJL-250
Těleso čerpadla:	ASTM A48-250B
Oběžné kolo:	PES 30%GF

Instalace:

Rozsah okolní teploty:	0 .. 40 °C
Maximální provozní tlak:	6 bar
Standardní příruba:	DIN
Potrubiční přípojka:	DN 80
Jmenovitý tlak:	PN 6
Vzdálenost mezi sacím a výtláčným hrdlem:	360 mm

Kapalina:

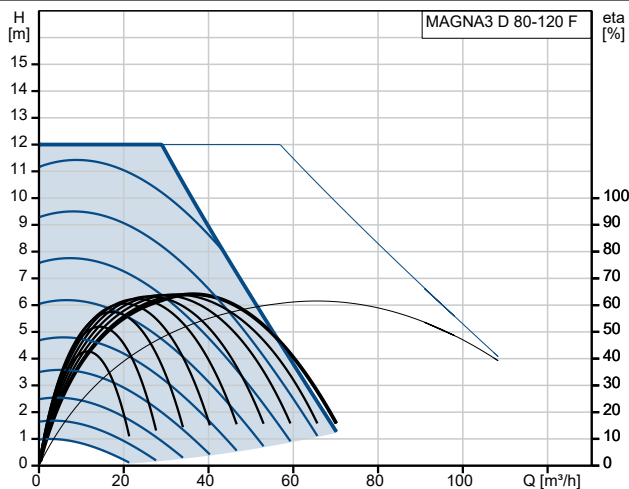
Čerpaná kapalina:	Voda
Rozsah teploty kapaliny:	-10 .. 110 °C
Vybraná teplota kapaliny:	60 °C
Hustota:	983.2 kg/m ³

Elektrické údaje:

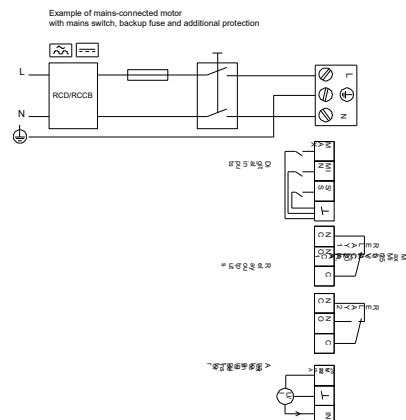
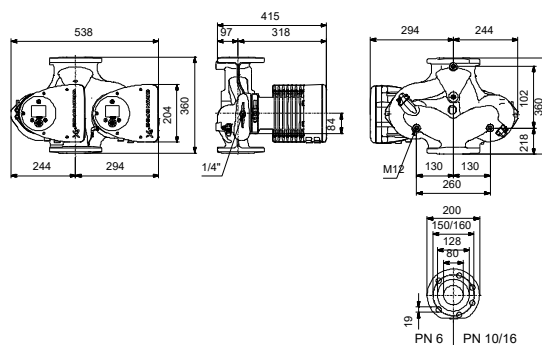
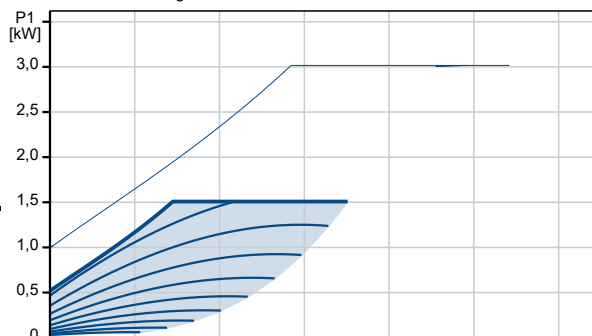
Příkon - P1:	32 .. 1508 W
Frekvence el. sítě:	50 / 60 Hz
Jmenovité napětí:	1 x 230 V
Max. spotřeba el. proudu:	0.32 .. 6.86 A
Krytí (IEC 34-5):	X4D
Třída izolace (IEC 85):	F

Jiné:

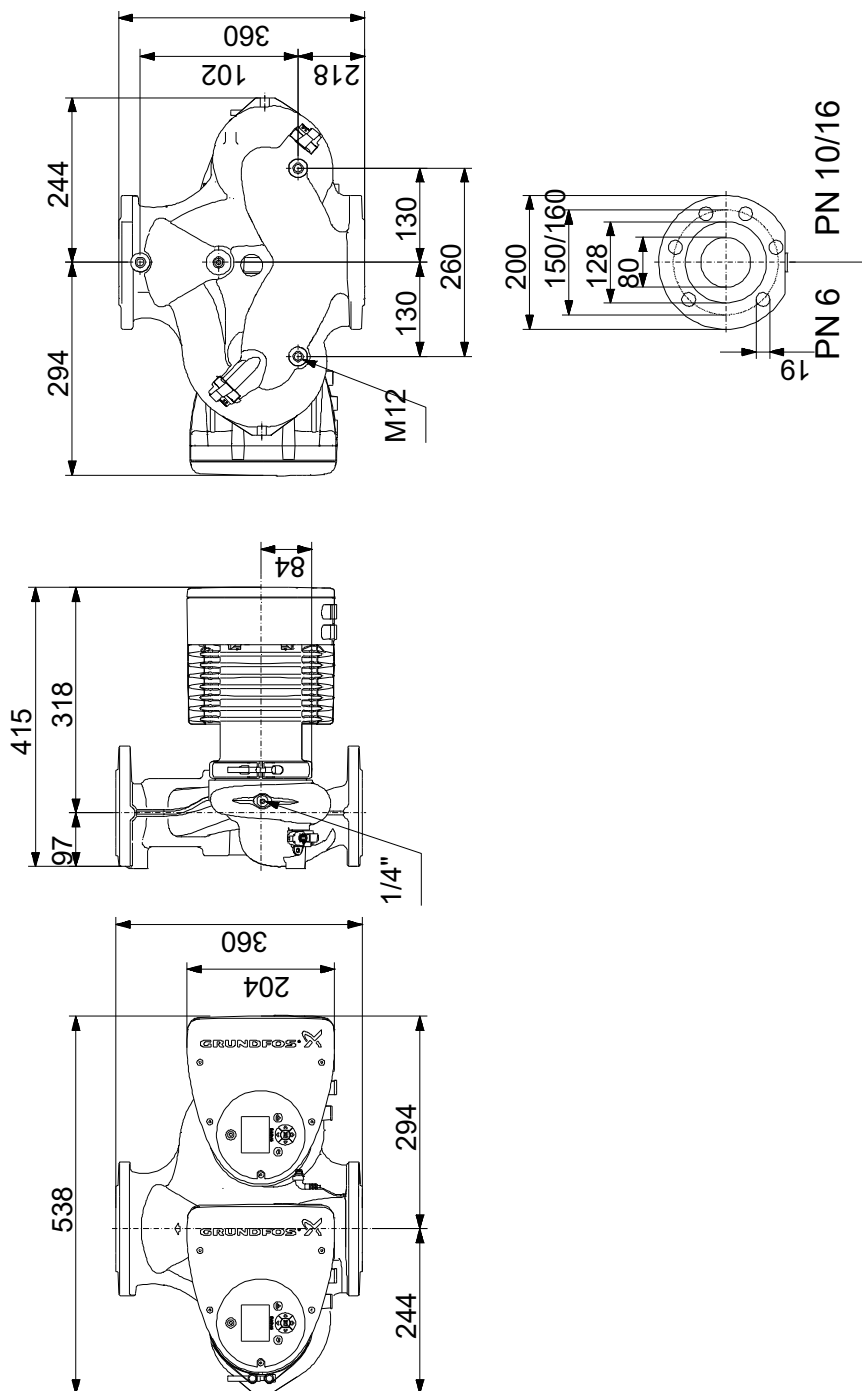
Energet. účinnost (EEI):	0.18
Čistá hmotnost:	53.4 kg
Hrubá hmotnost:	61 kg
Přepravní objem:	0.207 m ³
Švédské číslo RSK:	5732553
Norské číslo NRF:	9042801
Země původu:	DE
Číslo tarifu:	84137030
Environmental approvals:	CN ROHS, WEEE



Čerpaná kapalina = Voda
Teplota kapaliny během provozu = 60 °C
Hustota = 983.2 kg/m³



97924505 MAGNA3 D 80-120 F



Poznámka! Všechny jednotky musí být v[mm] jestliže není uvedeno jinak.
 Poznámka: tento zjednodušený rozměrový náčrtek nezobrazuje všechny detaily.