
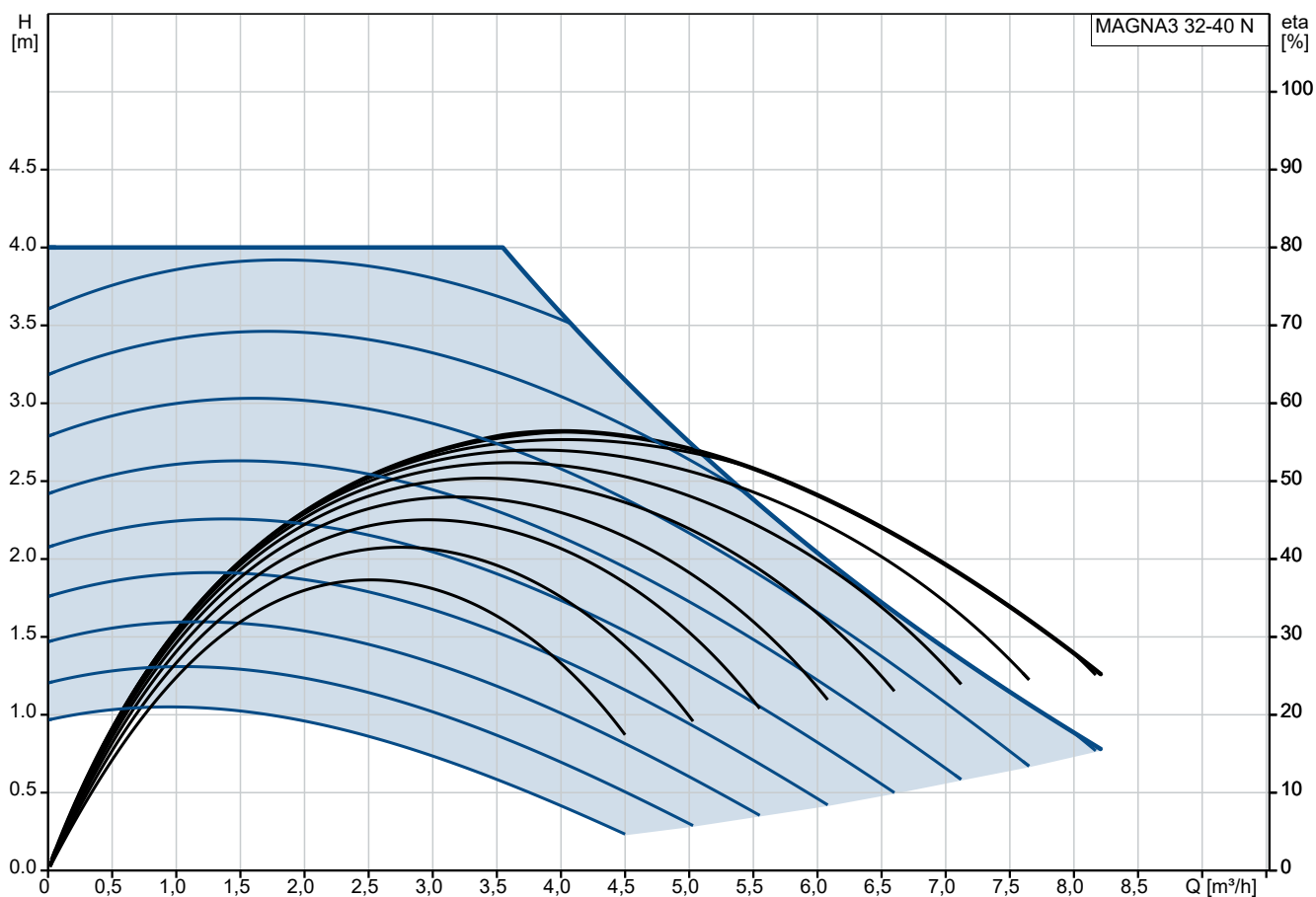
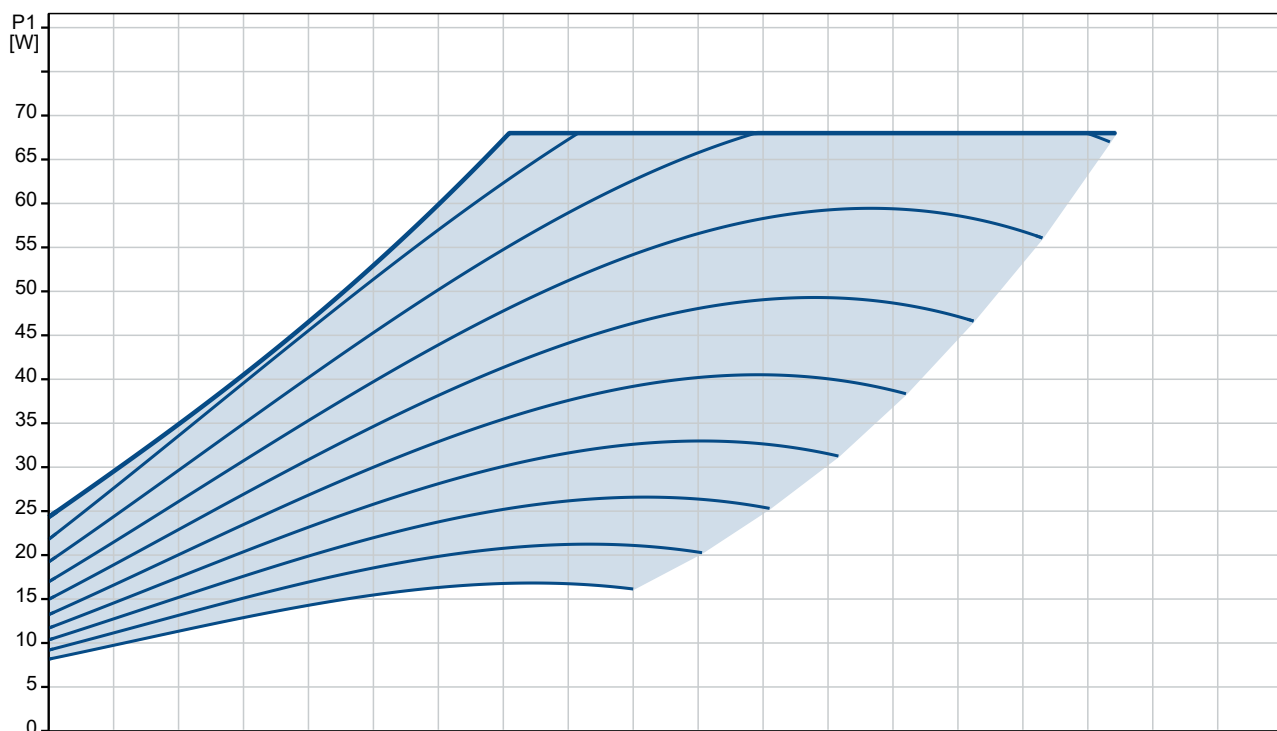


Počet	Popis
1	<p>Mokroběžné jednofázové oběhové čerpadlo MAGNA3 s pokročilými řídicími funkcemi a možnostmi nastavení.</p>  <p>Pozn.: obr. výrobku se může lišit od skuteč. výrobku</p> <p>Výrobní č.: 97924341</p> <p>Čerpadlo a motor tvoří jeden celek, bez hřídelové ucpávky. Ložiska jsou mazána čerpanou kapalinou. Motor je chlazen vzduchem. Jednoduchá upínací spona s jedním šroubem umožňuje snadnou změnu polohy hlavy čerpadla.</p> <p>MAGNA3 je vybavena 4-pólovým synchronním motorem s permanentním magnetem. Tento typ motoru se vyznačuje vyšší účinností než běžný asynchronní. Otáčky čerpadla jsou řízeny integrovaným frekvenčním měničem.</p> <p>Vybaveno řídicí jednotkou ve svorkovnici, ovládacím panelem s TFT displejem, zabudovaným snímačem diferenčního tlaku a teploty.</p> <p>Umožňuje řízení dle konstantního tlaku či teploty, konstantní křivky (nastavitelné pomocí procent), proporcionálního tlaku s přesným nastavením požadovaného pracovního bodu, konstantního průtoku nebo diferenční teploty.</p> <p>Vybaveno pokročilými možnostmi regulace – nastavení provozního bodu pomocí chytré funkce čerpadla zcela automaticky (AutoAdapt), bez potřeby manuálního nastavení obsluhou (čerpadlo samo nastavuje aktuální pracovní bod podle hydraulické odezvy nasnímané na vstupu do čerpadla).</p> <p>Možnost nastavení maximálního možného průtoku (FlowAdapt) – čerpadlo nedovolí větší průtok než zvolený limit.</p> <p>Umožňuje řízení pomocí signálu 0-10 V / 4-20 mA, možnost začlenění do systémů nadřazené správy pomocí dokoupitelné komunikační karty (ModBus, ProfiBus, Ethernet aj.)</p> <p>Materiálové provedení z litiny pro systémy vytápění a chlazení, provedení z korozivzdorné oceli vhodné i pro styk s pitnou vodou (ověřeno atestem).</p> <p>Vestavěná funkce nabízí i možnost měření přeneseného tepla (Měřič tepelné energie). Pro toto měření je nutné doplnit systém o externí snímač.</p>

97924341 MAGNA3 32-40 N



Čerpaná kapalina = Voda
 Teplota kapaliny během provozu = 60 °C
 Hustota = 983.2 kg/m³



Popis	Hodnota
-------	---------

Všeobecná informace:

Název výrobku: MAGNA3 32-40 N
 Objednávací číslo: 97924341
 EAN kód:: 5710626494170
 Cena: EUR 1751

Technické parametry:

Jmenovitý průtok: 4.15 m³/h
 Jmen. dopravní výška: 3.444 m
 Max. dopravní výška: 40 dm
 Teplotní třída TF: 110
 Approvals: CE, VDE, EAC, MOROCCO, UKCA, TSERCM, UkrSEPRO

Atest pro pitnou vodu: WRAS, ACS, UBA

Model: E

Materiály:

Těleso čerpadla: Korozi vzdorná ocel
 Těleso čerpadla: EN 1.4308
 Těleso čerpadla: ASTM 351 CF8
 Oběžné kolo: PES 30%GF

Instalace:

Rozsah okolní teploty: 0 .. 40 °C
 Maximální provozní tlak: 10 bar
 Potrubní přípojka: G 2"
 Jmenovitý tlak: PN 10
 Vzdálenost mezi sacím a výtláčným hrdlem: 180 mm

Kapalina:

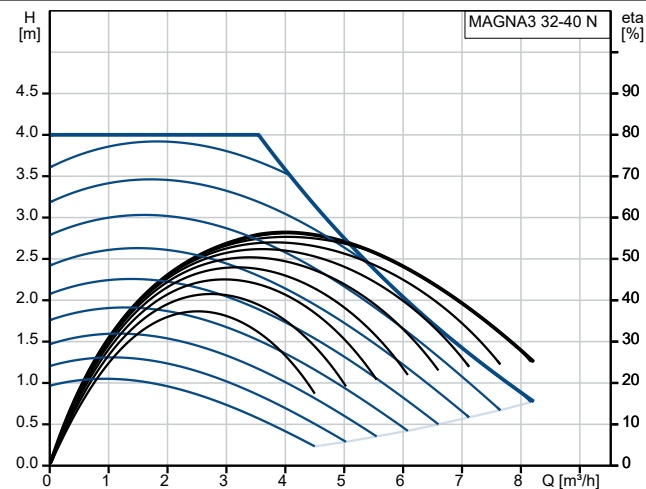
Čerpaná kapalina: Voda
 Rozsah teploty kapaliny: -10 .. 110 °C
 Vybraná teplota kapaliny: 60 °C
 Hustota: 983.2 kg/m³

Elektrické údaje:

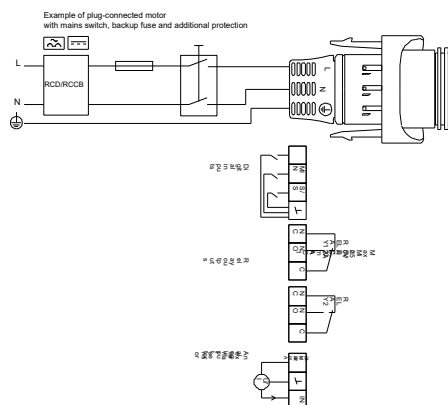
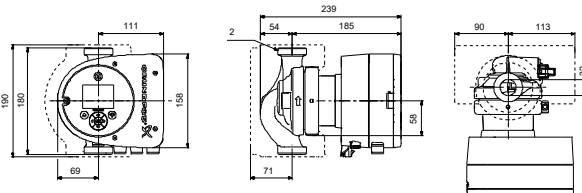
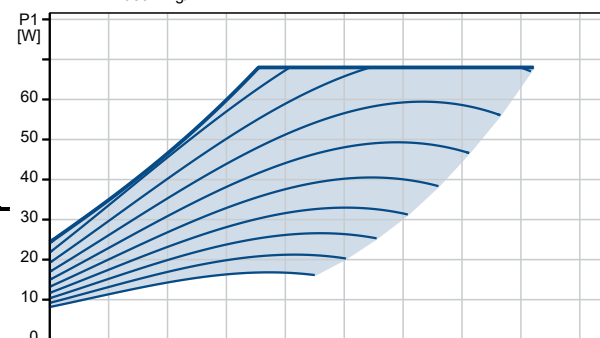
Příkon - P1: 9 .. 68 W
 Frekvence el. sítě: 50 / 60 Hz
 Jmenovité napětí: 1 x 230 V
 Max. spotřeba el. proudu: 0.09 .. 0.61 A
 Krytí (IEC 34-5): X4D
 Třída izolace (IEC 85): F

Jiné:

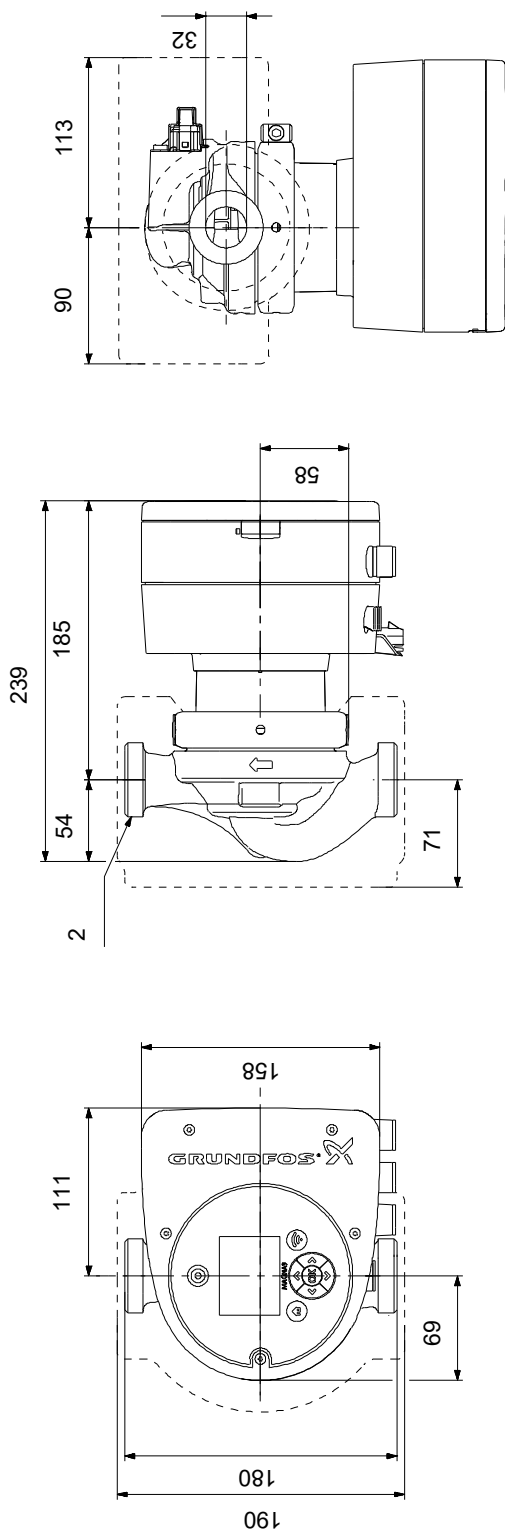
Energet. účinnost (EEI): 0.18
 Čistá hmotnost: 5.5 kg
 Hrubá hmotnost: 6.14 kg
 Převážný objem: 0.015 m³
 Dánské číslo VVS: 380796040
 Švédské číslo RSK: 5803239
 Země původu: DE
 Číslo tarifu: 84137030
 Environmental approvals: CN ROHS, WEEE



Čerpaná kapalina = Voda
 Teplota kapaliny během provozu = 60 °C
 Hustota = 983.2 kg/m³

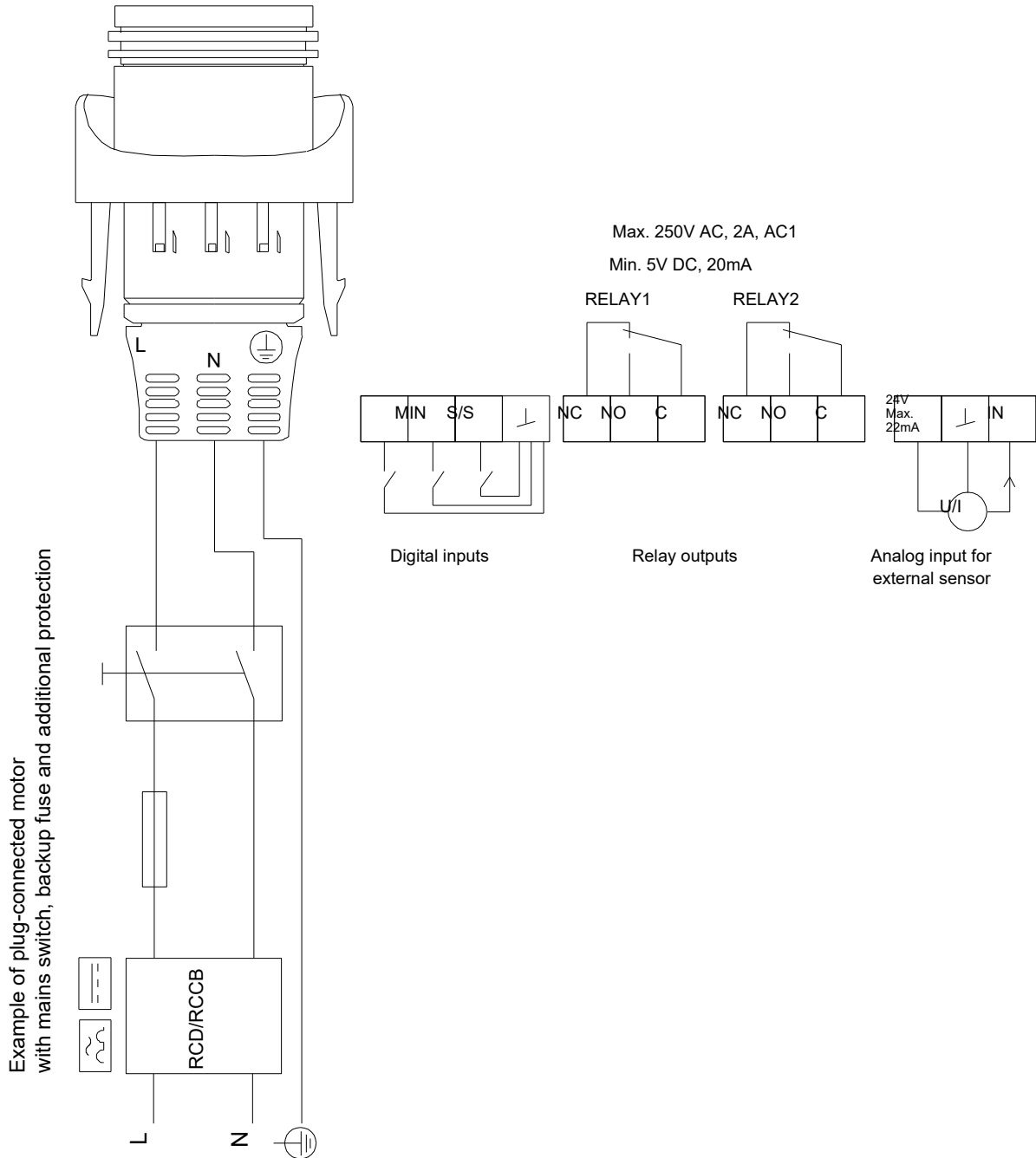


97924341 MAGNA3 32-40 N



Poznámka! Všechny jednotky musí být v[mm] jestliže není uvedeno jinak.
Poznámka: tento zjednodušený rozměrový náčrtek nezobrazuje všechny detaily.

97924341 MAGNA3 32-40 N



Upozornění! Všechny jednotky jsou v [mm], pokud není uvedeno jinak!