

Počet**Popis**

1 **Mokroběžné jednofázové oběhové čerpadlo MAGNA3 s pokročilými řídicími funkcemi a možnostmi nastavení.**



Pozn.: obr. výrobku se může lišit od skuteč. výrobku

Výrobní č.: [98333876](#)

Čerpadlo a motor tvoří jeden celek, bez hřídelové ucpávky. Ložiska jsou mazána čerpanou kapalinou. Motor je chlazen vzduchem. Jednoduchá upínací spona s jedním šroubem umožňuje snadnou změnu polohy hlavy čerpadla.

MAGNA3 je vybavena 4-pólovým synchronním motorem s permanentním magnetem. Tento typ motoru se vyznačuje vyšší účinností než běžný asynchronní. Otáčky čerpadla jsou řízeny integrovaným frekvenčním měničem.

Vybaveno řídicí jednotkou ve svorkovnici, ovládacím panelem s TFT displejem, zabudovaným snímačem diferenčního tlaku a teploty.

Umožňuje řízení dle konstantního tlaku či teploty, konstantní křivky (nastavitelné pomocí procent), proporcionálního tlaku s přesným nastavením požadovaného pracovního bodu, konstantního průtoku nebo diferenční teploty.

Vybaveno pokročilými možnostmi regulace – nastavení provozního bodu pomocí chytré funkce čerpadla zcela automaticky (AutoAdapt), bez potřeby manuálního nastavení obsluhou (čerpadlo samo nastavuje aktuální pracovní bod podle hydraulické odezvy nasnímané na vstupu do čerpadla).

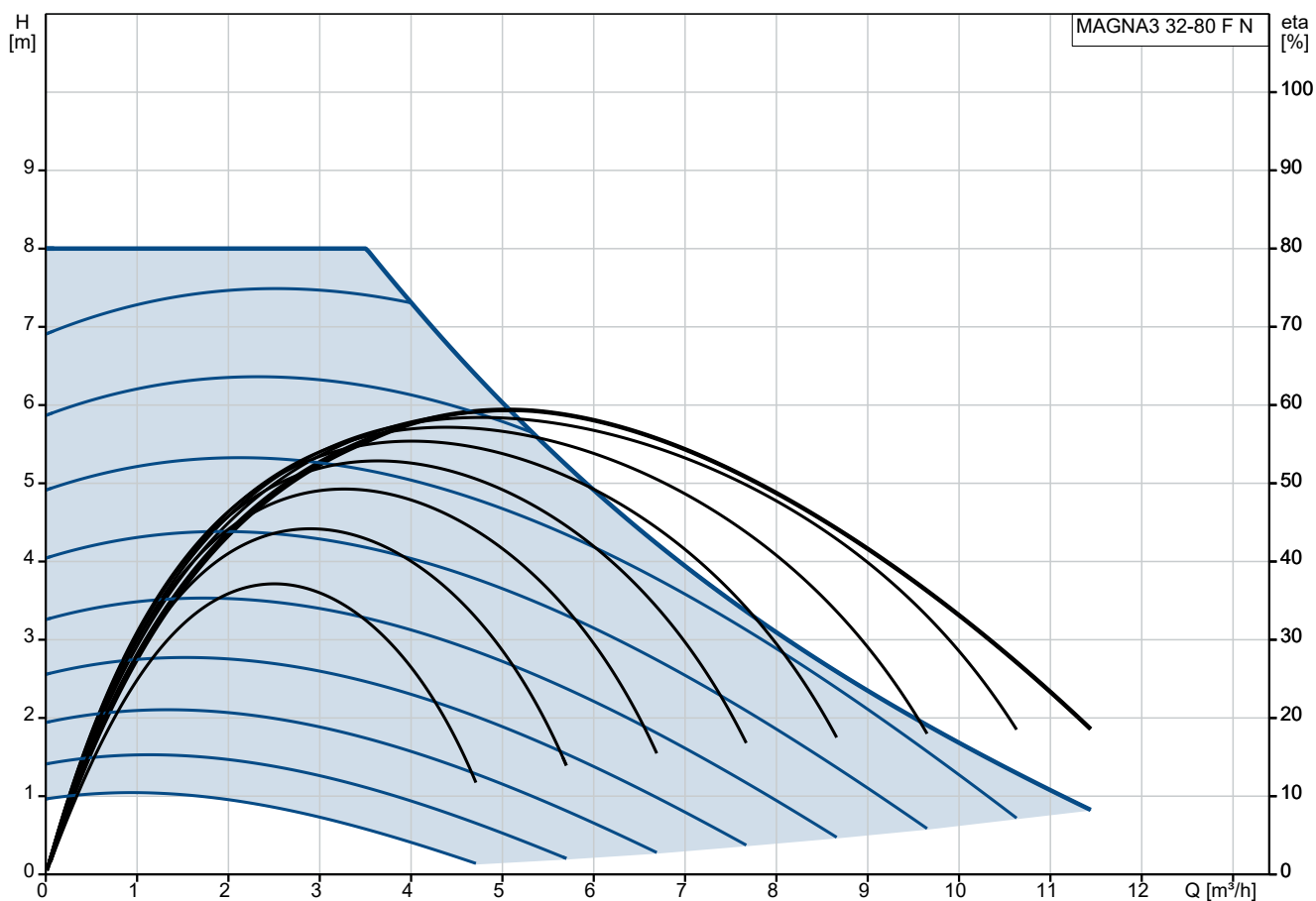
Možnost nastavení maximálního možného průtoku (FlowAdapt) – čerpadlo nedovolí větší průtok než zvolený limit.

Umožňuje řízení pomocí signálu 0-10 V / 4-20 mA, možnost začlenění do systémů nadřazené správy pomocí dokoupitelné komunikační karty (ModBus, ProfiBus, Ethernet aj.)

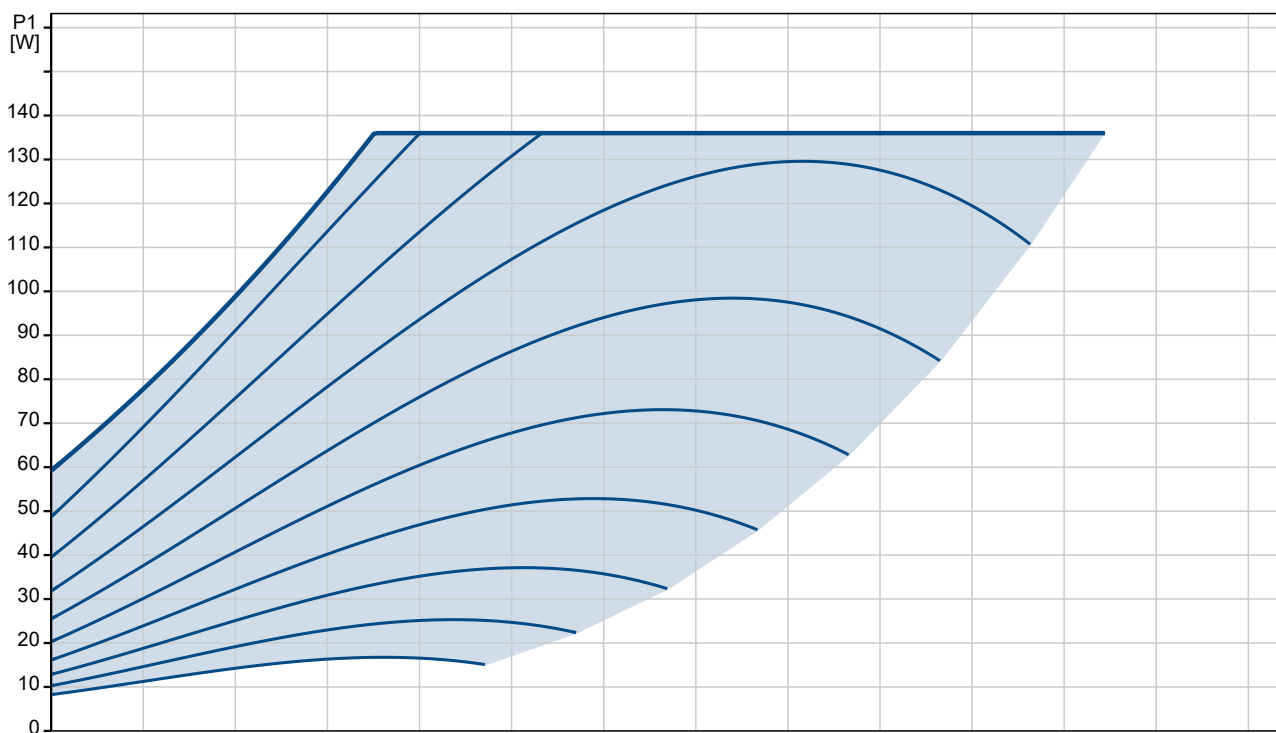
Materiálové provedení z litiny pro systémy vytápění a chlazení, provedení z korozi-vzdorné oceli vhodné i pro styk s pitnou vodou (ověřeno atestem).

Vestavěná funkce nabízí i možnost měření přeneseného tepla (Měřič tepelné energie). Pro toto měření je nutné doplnit systém o externí snímač.

98333876 MAGNA3 32-80 F N



Čerpaná kapalina = Voda
Teplota kapaliny během provozu = 60 °C
Hustota = 983.2 kg/m³



Popis	Hodnota
-------	---------

Všeobecná informace:

Název výrobku:	MAGNA3 32-80 F N
Objednávací číslo:	98333876
EAN kód:::	5710629851208
Cena:	EUR 2373

Technické parametry:

Jmenovitý průtok:	4.79 m ³ /h
Jmen. dopravní výška:	6.285 m
Max. dopravní výška:	80 dm
Teplotní třída TF:	110
Approvals:	CE, VDE, EAC, MOROCCO, UKCA, TSERCM, UkrSEPRO

Atest pro pitnou vodu: WRAS, ACS, UBA

Model: E

Materiály:

Tělo čerpadla:	Korozivzdorná ocel
Tělo čerpadla:	EN 1.4308
Tělo čerpadla:	ASTM 351 CF8
Oběžné kolo:	PES 30%GF

Instalace:

Rozsah okolní teploty:	0 .. 40 °C
Maximální provozní tlak:	10 bar
Standardní příruba:	DIN
Potrubií přípojka:	DN 32
Jmenovitý tlak:	PN 6/10
Vzdálenost mezi sacím a výtláčným hrdlem:	220 mm

Kapalina:

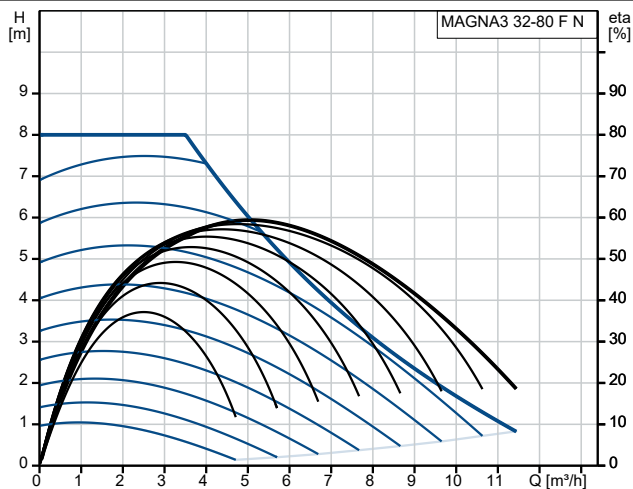
Čerpaná kapalina:	Voda
Rozsah teploty kapaliny:	-10 .. 110 °C
Vybraná teplota kapaliny:	60 °C
Hustota:	983.2 kg/m ³

Elektrické údaje:

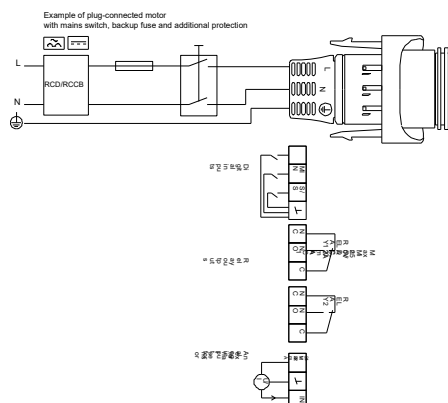
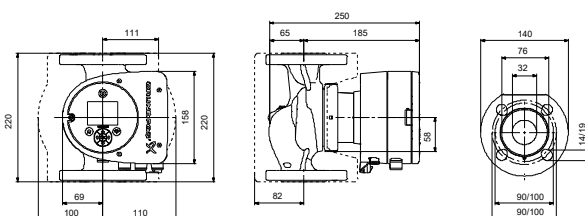
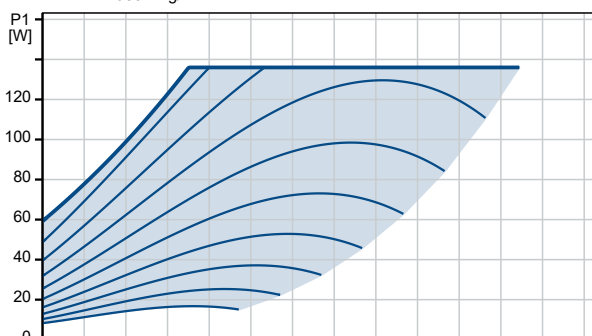
Příkon - P1:	9 .. 136 W
Frekvence el. sítě:	50 / 60 Hz
Jmenovité napětí:	1 x 230 V
Max. spotřeba el. proudu:	0.09 .. 1.19 A
Krytí (IEC 34-5):	X4D
Třída izolace (IEC 85):	F

Jiné:

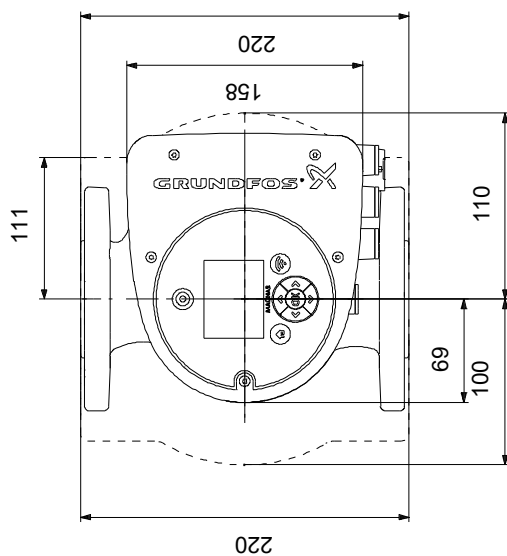
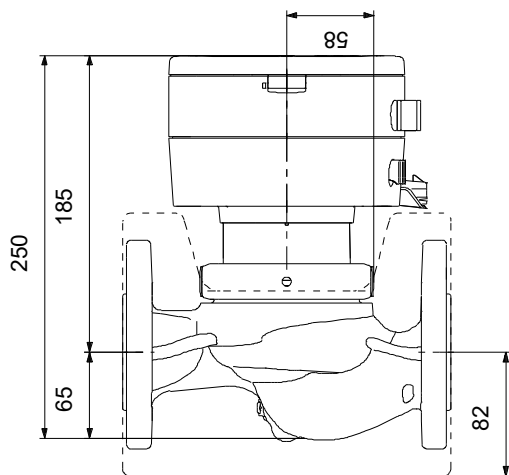
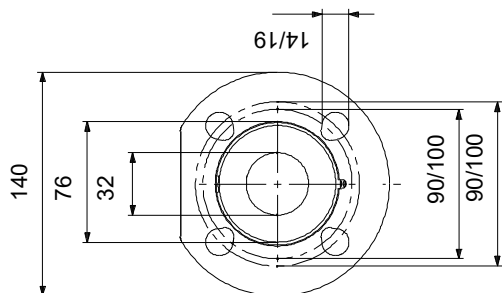
Energet. účinnost (EEI):	0.18
Čistá hmotnost:	8.28 kg
Hrubá hmotnost:	9.02 kg
Přepravní objem:	0.019 m ³
Dánské číslo VVS:	380796081
Švédské číslo RSK:	5803248
Země původu:	DE
Číslo tarifu:	84137030
Environmental approvals:	CN ROHS, WEEE



Čerpaná kapalina = Voda
Teplota kapaliny během provozu = 60 °C
Hustota = 983.2 kg/m³

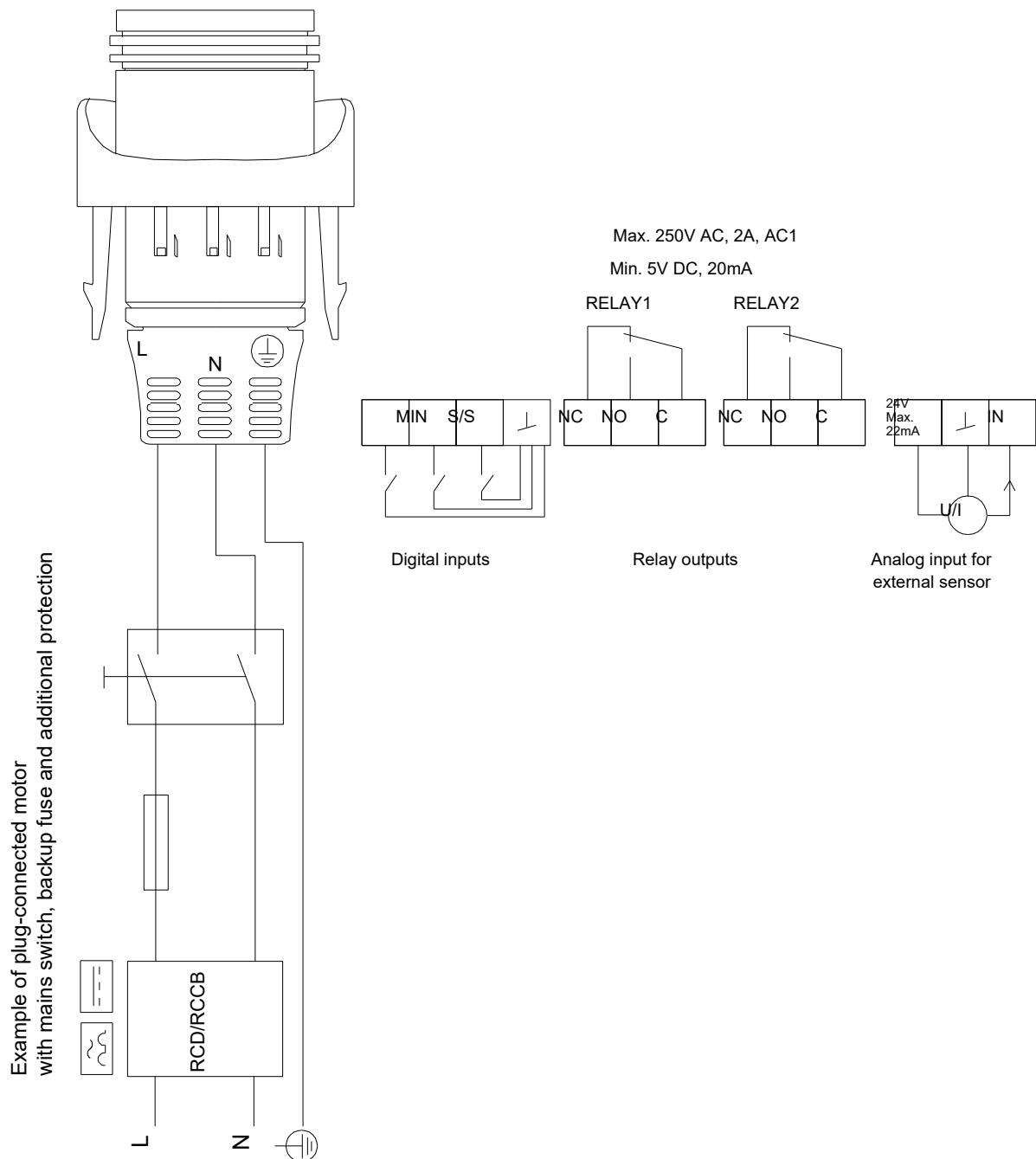


98333876 MAGNA3 32-80 F N



Poznámka! Všechny jednotky musí být v[mm] jestliže není uvedeno jinak.
Poznámka: tento zjednodušený rozměrový náčrtek nezobrazuje všechny detaily.

98333876 MAGNA3 32-80 F N



Upozornění! Všechny jednotky jsou v [mm], pokud není uvedeno jinak!