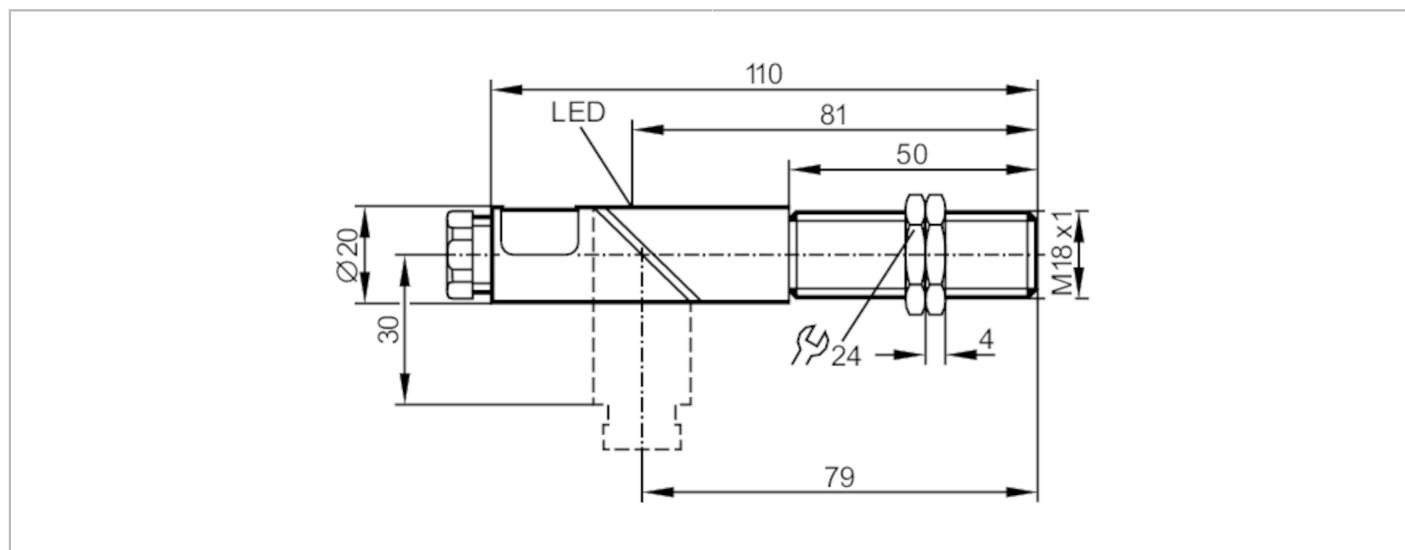


IG5719



Induktivní senzor

IGE2008-FRKG



Vlastnosti výrobku

Elektrické provedení	PNP/NPN
Výstupní funkce	spínač / rozpínač; (volitelně)
Spínací vzdálenost [mm]	8
Pouzdro	Typ závitu
Rozměry [mm]	M18 x 1 / L = 110

Elektrická data

Provozní napětí [V]	10...55 DC
Třída krytí	II
Ochrana proti přepólování	ano

Výstupy

Elektrické provedení	PNP/NPN
Výstupní funkce	spínač / rozpínač; (volitelně)
Max. úbytek napětí spínacího výstupu DC [V]	4,6
Minimální zátěžový proud [mA]	4
Max. zbytkový proud [mA]	1
Trvalá proudová zatížitelnost na spínacím výstupu DC [mA]	400
Spínací frekvence DC [Hz]	300
Ochrana proti zkratu	ano
Typ ochrany proti zkratu	Taktovaný
Ochrana proti přetížení	ano

Měřicí oblast

Spínací vzdálenost [mm]	8
Skutečná spínací vzdálenost Sr [mm]	8 ± 10 %
Pracovní vzdálenost [mm]	0...6,5

IG5719



Induktivní senzor

IGE2008-FRKG

Přesnost / odchylky		
Korekční faktor	Ocel: 1 / Nerezová ocel: 0,7 / Mosaz: 0,4 / Hliník: 0,3 / Měď: 0,2	
Hystereze [% z Sr]	1...15	
Odchylka spínacího bodu [% z Sr]	-10...10	
Okolní podmínky		
Okolní teplota [°C]	-25...80	
Krytí	IP 65	
Schválení / zkoušky		
Elektromagnetická kompatibilita (EMC)	EN 60947-5-2	
	EN 55011	třída B
MTTF [let]	1674	
Mechanická data		
Hmotnost [g]	44,3	
Pouzdro	Typ závitu	
Způsob vestavby	nevazební vestavba	
Rozměry [mm]	M18 x 1 / L = 110	
Označení závitu	M18 x 1	
Materiály	PBT; koncová krytka: PC	
Zobrazení / ovládací prvky		
Zobrazení	Spínací stav	1 x LED, žlutá
Příslušenství		
Dodané položky	upevňovací matice: 2	
Upozornění		
Obsah balení	1 ks	
Elektrické připojení		
přípojové svorky: ...2,5 mm ² ; Krytí kabelu: Ø 4,5...10 mm; Průchodka: M16 X 1,5		
Připojení		

