



VC VENTILY

Technický průvodce



VC ventily

technický průvodce

Ventily řady VC se používají k řízení směru průtoků topné nebo chladicí vody v domácích a malých průmyslových aplikacích v mezích svých technických specifikací. VC ventily mají univerzální použití díky různým režimům řízení průtoků: otevřeno/zavřeno, přepínání cest (3-cestné provedení), nebo pro plynulou regulaci průtoků.

Lze je uplatnit v široké škále aplikací kombinováním různých typů ventilů a pohonů. Záleží pouze na vaší kreativitě, jak a kde je použijete.

Ventil se skládá ze tří částí: z elektricky ovládaného pohonu, těla ventilu a ventilové vložky. Jak je vidět na obrázku, tělo ventilu a ventilové vložky je dodáváno jako jeden celek, nicméně ventilovou vložku je možné objednat samostatně jako náhradní díl.

Všechny pohyblivé části a těsnění ventilu jsou integrovány pouze do ventilové vložky. Možnost kombinace různých typů ventilových vložek, těl a pohonů umožňuje velmi flexibilní použití v mnoha aplikacích.

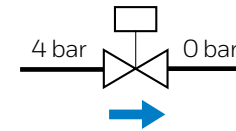
Technické parametry:

Médium	Voda nebo směs voda–glykol (max. 50% glykolu) dle VDI 2035, pH-hodnota: 8...9.5
Provozní teplota média	1...95°C 120°C pouze krátkodobě
Okolní teplota	max. 65°C
Provozní tlak	max. 20 bar
Diferenční tlak	max. 4 bar
Napájení pohonu	24 V, 50 Hz (modrá etiketa) nebo 230 V, 50 Hz (červená etiketa)
Spotřeba pohonu	6 VA (pouze při přeběhu polohy ventilu)
Spínače polohy	1.0 A @ 250 V, 50–60 Hz (minimum 0.05 A @ 24 Vdc)
Doba přeběhu	6 sekund pro otv/zav pohony, 120 sekund pro regulační pohony
Stupeň krytí	IP40
Teplota skladování	-40...65°C
Vlhkost	5...95% RH (bez kondenzace)

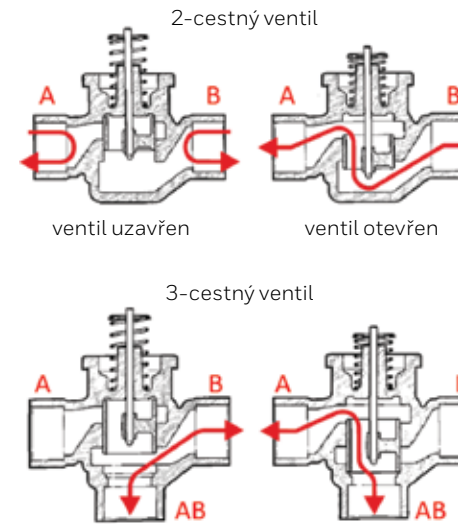


Výhody

– VC ventily mají poměrně vysoké uzavírací tlaky, a to až 4 bary.



– VC ventily jsou dostupné ve dvou verzích: 2-cestné zónové (uzavírací) a 3-cestné (směšovací/rozdělovací)



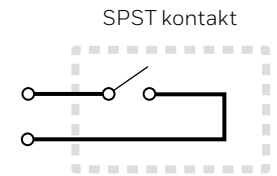
– VC ventily mohou pracovat jako průtočné v obou směrech, jak je ukázáno výše.

– Ventilová vložka je vyměnitelná a může být nahrazena stejným typem, nebo můžeme použitím jiného typu změnit typ ventilu z verze otv/zav na regulační a obráceně. Výměna vložky ventilu za jiný typ je možná až po uplynutí záruční doby, jinak zaniká záruka na produkt.

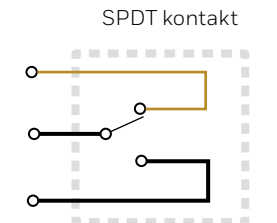
– Některé varianty ventilů mohou být použity univerzálně:

- verze s regulační vložkou je také možné použít pro otv/zav aplikace v kombinaci s dvoupolohovým pohonem
- VC4613 otv/zav pohon může být řízen termostaty nebo regulátory jak s SPDT tak i s SPST kontakty

SPST je jedнопólový spínací kontakt. (dvě svorky pro dva vodiče)



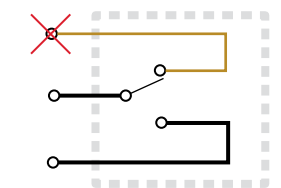
SPDT je jedнопólový přepínací kontakt. (tři svorky pro dva nebo tři vodiče)



Kontakty koncových spínačů (SPST i SPDT) jsou bezpotenciální, což znamená, že na svorkách pohonu se nevyskytuje žádné napětí, dokud není k jedné ze svorek připojena externí fáze.

Vezměte prosím na vědomí, že pokud nepřipojíte vodič k jedné svorce SPDT kontaktu, bude fungovat jako SPST kontakt.

SPDT kontakt použitý jako SPST



– Uzavírání bez vodních rázů. VC ventil s ovládním otv/zav se uzavírá 6 sekund. To je dostatečně rychlé, ale zároveň nedojde k vytvoření vodního rázu.

– Pohony jsou standardně dodávány pro napětí 230V, je ale také možné dodat i verze pro napětí 24V AC.

– Pohon lze na ventil namontovat velmi jednoduše zatlačením a otočením. Nejsou zapotřebí žádné nástroje.

– Ventil lze ručně posunout do střední polohy zatlačením na indikátor polohy pohonu a jeho přesunutím do střední polohy.

– Minimální teplota média je 1 °C, díky tomu jsou VC ventily vhodné také pro použití v chladicích systémech.

Typy ventilů a jejich provozní režimy:

2-cestné ventily:

- V případě že ventil používáme v režimu otv/zav, nazýváme ho ventilem zónovým.
- Pokud je ventil provozován s plynulým řízením nazýváme ho ventilem regulačním.

3-cestné ventily:

- Pokud voda vtéká do ventilu dvěma vstupy a vytéká jedním výstupem (z A a B do AB), je ventil v režimu směšování. Jestliže je ventil v provozu otv/zav, jedná se o přepínací ventil v režimu směšování. Pokud je ventil vybaven regulační vložkou, jedná se o regulační směšovací ventil.
- Pokud voda vtéká do ventilu jedním vstupem a vytéká dvěma výstupy (z AB do A nebo B), je ventil v rozdělovacím režimu. Jestliže je to ventil otv/zav, jedná se o přepínací rozdělovací ventil. Pokud je ventil vybaven regulační vložkou, jedná se o regulační rozdělovací ventil.

Režim otv/zav s dvoupolohovým pohonem

- 2-cestné ventily jsou pohonem buď zcela otevřeny (vřeteno ventilu zasunuto, A-vstup je otevřený), nebo plně uzavřeny (vřeteno ventilu vysunuto, A-vstup je uzavřen).
- 3-cestné ventily jsou řízeny pohonem tak, že je port A buď zcela otevřen (vřeteno ventilu je stlačeno

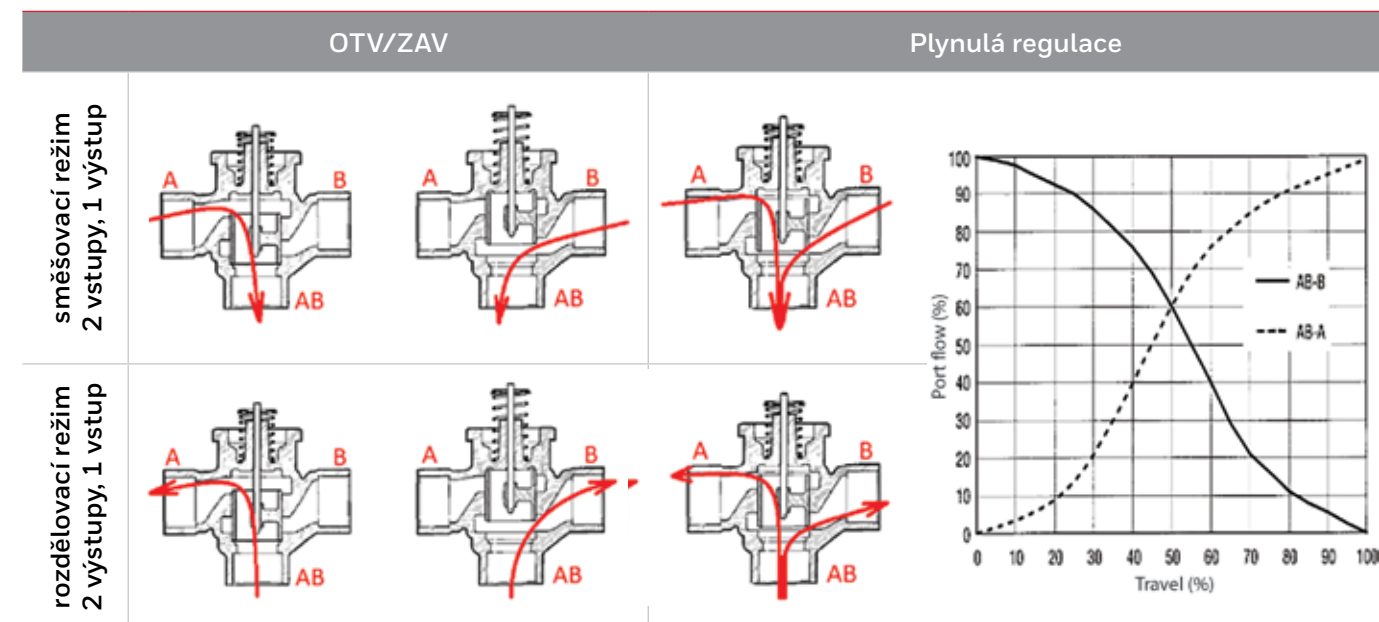
dolů), nebo plně uzavřen, a zároveň dochází k otevření / uzavření portu B, přičemž port AB je vždy otevřen.

- V tomto režimu se ventil nikdy nenachází v mezipoloze, port A je buď zcela otevřen, nebo zcela uzavřen.
- Oba typy ventilových vložek (jak otv/zav, tak regulační), mohou být použity v režimu otv/zav. Pokud totiž použijeme regulační vložku s dvoupolohovým pohonem, chová se jako vložka otv/zav.

Regulační režim s ekviprocentní charakteristikou

- 2-cestný ventil může regulovat průtok mezi 0–100%. 0% znamená, že vstup A je uzavřen.
- 3-cestné ventily lze použít jako směšovací nebo rozdělovací regulační ventily. Průtok portem A je řízen mezi 0–100%, zatímco portem B mezi 100–0%.
- Regulační VC ventily vybavené pohony ovládanými plovoucím signálem (3-bodová regulace) nebo analogově (spojitým signálem) mohou dosáhnout libovolné polohy mezi plně uzavřenou a zcela otevřenou.
- Pro aplikace s plynulou regulací průtoku jsou vhodné pouze regulační ventilové vložky

Příklad 3-cestného ventilu s ventilovou vložkou otv/zav a regulační vložkou



Typy pohonů a jejich provozní režimy:

- dvoupolohové pohony s dobou přestavení 6 sekund série VC4 a VC6
- regulační pohony s dobou běhu 120 sekund
 - Plovoucí nebo také 3-bodový pohon VC6983 (3-bodové ovládání znamená, že ovladač dává signál pohonu k pohybu do pozice otevřeno, nebo k pohybu do pozice uzavřeno. V případě, že ovladač přestane vysílat signál pohon se zastaví v dané poloze).
 - Analogový pohon VC7931, který přijímá řídicí signál 1–10V z regulátoru a podle toho nastavuje polohu ventilu mezi 0–100%.







Regulační pohony se obvykle používají pro spojitou regulaci průtoku na 2-cestných ventilech mezi 0–100%, nebo jak bylo ukázáno na příkladu 3-cestného směšovacího ventilu, použitého pro řízení teploty topného okruhu směšováním vody z přírodního potrubí od kotle a vody z vratného potrubí.

Regulační pohon ovládaný plovoucím signálem lze použít pro řízení ventilu v režimu otv/zav také. Pohon je pak ovládán regulátorem nebo termostatem s SPDT kontaktem. V tomto případě je ale doba běhu 120 sekund, což je velmi dlouhý interval pro tento typ aplikace. SPDT kontakt navíc nedovoluje zastavit ventil v mezipoloze. Ventil se může během 120 sekund buď plně otevřít, nebo zcela zavřít.

Typy ventilových vložek:

	pro 2-cestný ventil	pro 3-cestný ventil
uzavírací / přepínací ventil	2-cestná otv/zav (pro uzavírací ventil) Objednací číslo: VCZZ1000/U 	3-cestná pro přepínací ventil Objednací číslo: VCZZ6000/U
regulační ventil	2-cestná regulační (pro regulační ventil) Objednací číslo: VCZZ1100/U 	3-cestná regulační (pro směšovací/rozdělovací ventil) Objednací číslo: VCZZ6100/U

Průvodce výběrem VC ventilu a pohonu

ventily	začátek obj. čísla produktu	střední část obj. čísla produktu	konečná část obj. čísla produktu	DN	závit	kvs (m ³ /h)	2-cestný otevřeno /zavřeno	3-cestný přepínací	2-cestný regulační	3-cestný směšovací	3-cestný rozdělovací
											
VCZ	AF	1000/U	1100/U	1/2"	vnitřní	3.0	•	—	—	—	—
						2.6	•	—	—	—	
		ME	6000/U			3.4	—	•	—	—	
			6100/U			3.2	—	•	•	•	
	AJ	1000/U	1100/U	3/4"	vnitřní	5.3	•	—	—	—	—
						4.5	•	—	•	—	
		MH	6000/U			7.0	—	•	—	—	
			6100/U			5.9	—	•	•	•	
	AH	1000/U	1100/U	3/4"	vnější	5.3	•	—	—	—	—
						4.5	•	—	•	—	
		MG	6000/U			6.9	—	•	—	—	
			6100/U			5.7	—	•	•	•	
	AP	1000/U	1100/U	1"	vnitřní	6.0	•	—	—	—	—
						5.7	•	—	•	—	
		MP	6000/U			7.7	—	•	—	—	
			6100/U			6.4	—	•	•	•	
	AQ	1000/U	1100/U	1"	vnější	6.0	•	—	—	—	—
						5.3	•	—	•	—	
MQ		6000/U	7.7			—	•	—	—		
		6100/U	6.8			—	•	•	•		
pohony		230Vac	SPST regulátor 1 trvalá fáze + 1 fáze otevírá		—	VC4013ZZ00/U VC4013ZZ11/U	Příklady: 230 Vac – 3-bodový s koncovým spínačem: VC6983ZZ11/U 24Vac 0–10Vdc modulační: VC7931ZZ11/U Pokud chcete použít regulační ventily pro aplikace otv/zav, můžete si vybrat jeden z pohonů uvedených vlevo.				
			SPST regulátor 1 fáze otevírá + 1 fáze uzavírá		1 SPDT	VC4613ZZ00/U VC4613ZZ11/U					
			SPST regulátor 1 trvalá fáze + 1 fáze otevírá		—	VC6013ZZ00/U					
			SPST regulátor 1 fáze otevírá + 1 fáze uzavírá		1 SPDT	VC6613ZZ00/U					
		24Vac	SPST regulátor 1 trvalá fáze + 1 fáze otevírá		—	VC8011ZZ00/U					
			SPST regulátor 1 trvalá fáze + 1 fáze otevírá		1 SPDT	VC8611ZZ00/U					
			SPST regulátor 1 fáze otevírá + 1 fáze uzavírá		—	VC2011ZZ00/U					
			SPST regulátor 1 fáze otevírá + 1 fáze uzavírá		1 SPDT	VC2611ZZ00/U					

Pohon VC4613 je univerzálním řešením pro ventily v uzavíracím a přepínacím režimu

Lze jej ovládat termostaty s oběma typy kontaktů SPST i SPDT, jak je zobrazeno v části „Jak připojit“. Má také koncový spínač, který může zůstat nepoužitý, nebo v případě potřeby je jím možné uvést do provozu např. zdroj tepla nebo čerpadlo.

Regulační vložka je univerzálním řešením pro 2-cestné ventily

2-cestné ventily s regulační ventilovou vložkou mohou být použity buď, pro regulaci průtoku (musí být osazeny 3-bodovým nebo analogovým pohonem, nebo pro aplikace otv/zav (uzavírací ventil) při použití dvupolohového pohonu.

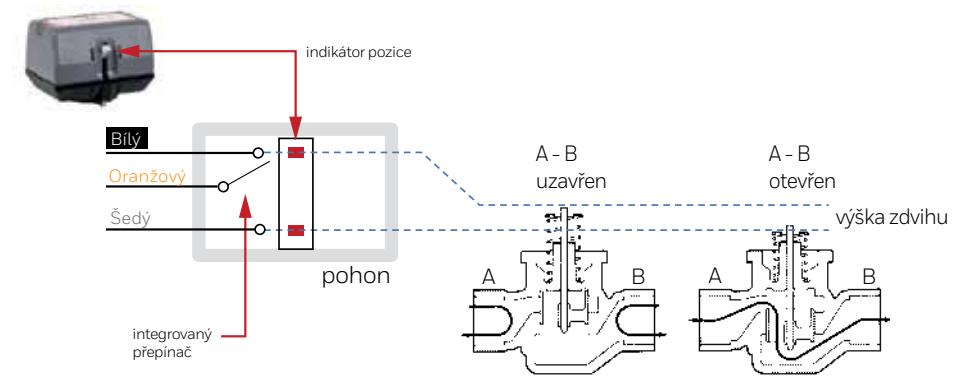
VC ventily – hodnoty kvs a tepelné příkony:

tepelné příkony v kW

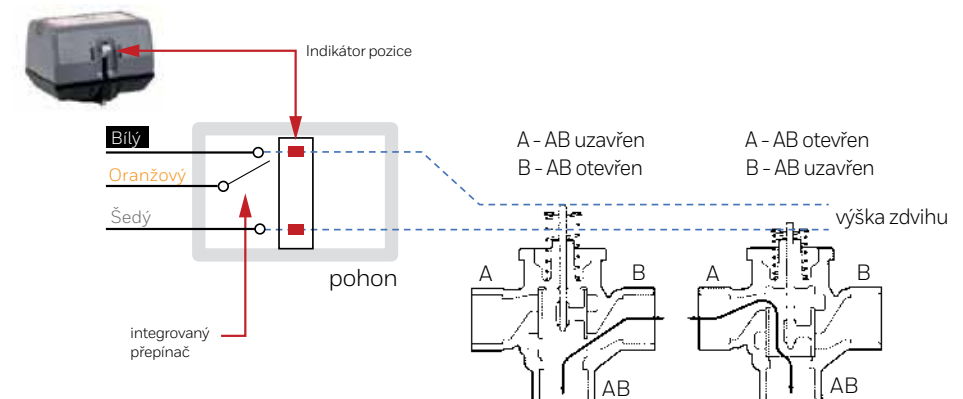
ventilová vložka	velikost	kvs [m ³ /h]		Δp = 5 kPa								Δp = 10 kPa								Δp = 20 kPa							
		2 -cest.	3 -cest.	ΔT [°C]				ΔT [°C]				ΔT [°C]				ΔT [°C]				ΔT [°C]							
		5	10	15	20	5	10	15	20	5	10	15	20	5	10	15	20	5	10	15	20	5	10	15	20		
otv/zav	1/2"	3,0	3,4	3,9	7,8	12	16	4,4	8,8	13	18	5,5	11	17	22	6,3	13	19	25	7,8	16	23	31	8,8	18	27	35
	3/4"	5,3	7,0	7	14	21	28	9,1	18	27	36	9,9	20	30	40	13	26	39	51	14	28	42	56	18	36	55	73
	1"	6,0	7,7	7,9	16	24	32	10	20	30	40	11	22	34	45	14	28	42	57	16	32	48	63	20	40	60	80
regulační	1/2"	2,6	3,2	3,4	6,8	10	14	4,2	8,3	12	17	4,8	9,6	14	19	5,9	12	18	24	6,8	14	20	27	8,3	17	25	33
	3/4"	4,5	5,9	5,9	12	18	23	7,8	16	23	31	8,3	17	25	33	11	22	33	44	12	23	35	47	16	31	47	62
	1"	5,7	6,8	7,4	15	22	30	8,8	18	27	35	10	21	31	42	13	25	38	50	15	30	44	59	18	35	53	71

Pozice ventilů a pohonů během provozu

2-cestný ventil



3-cestný ventil



Poznámka:

V případě, že je dřík ventilu plně vysunut, znamená to, že je port A na 3-cestných i 2-cestných ventilech uzavřen. Pokud je dřík ventilu stlačen pohonem směrem do těla ventilu, dojde k uzavření portu B u všech variant ventilů.

Je dobré vědět

- Regulační ventily lze použít jak pro plynulou regulaci průtoku, tak i pro aplikace otv/zav a přepínání portů, protože ventilová vložka těsně uzavírá příslušný vstup v koncové poloze.
- Regulační ventily mají ekviprocentní charakteristiku.
- Regulační i přepínací ventilové vložky lze objednat jako náhradní díl.

příklad:

VCZMQ6000/U → 3-cestný přepínací ventil

VCZZ6000/U → náhradní ventilová vložka pro 3-cestný přepínací ventil

VCZMQ6100/U → 3-cestný regulační ventil

VCZZ6100/U → náhradní regulační vložka pro 3-cestný ventil

– Ventilová vložka otv/zav může být nahrazena ve stejném ventilovém těle vložkou regulační a obráceně.

– SPDT kontakt (relé nebo termostat) je univerzální, protože může být použit jako SPDT nebo také SPST kontakt.

2-cestné VC ventily nemůžeme označit jako typ NC (normálně zavřeno) ani NO (normálně otevřeno). VC ventily nemají vratnou pružinu, a proto při výpadku proudu zůstávají v poloze, při které bylo přerušeno napájení pohonu. Toto platí pro oba typy pohonu SPDT i SPST. Po obnovení napájení bude pohon ventilu opět reagovat na požadavky regulátoru.

Jak zapojit



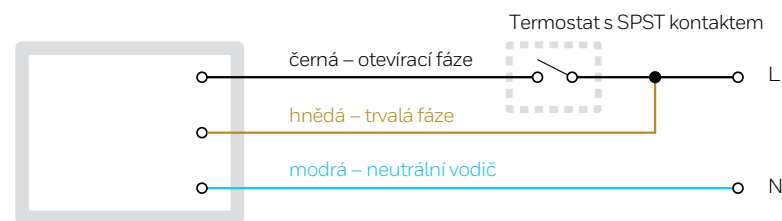
VAROVÁNÍ

Veškeré elektrické zapojení by měl provádět pouze vyškolený a autorizovaný technik. V případě třífázového napětí se ujistěte, že používáte pouze jednu fázi na jednom pohonu, a to jak pro napájení a ovládání pohonu, tak pro koncové spínače.

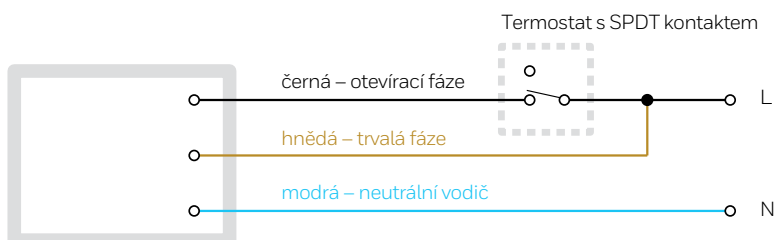
– Dvupolohový pohon ovládaný SPST kontaktem

U série VC4 musí být otevírací fáze připojena na černý vodič (otevření vstupu A).

Tento pohon může být řízen jedním zap/vyp kontaktem (SPST)



Pohon pro ovládání SPST kontaktem řady VC4 lze ovládat také kontaktem SPDT.

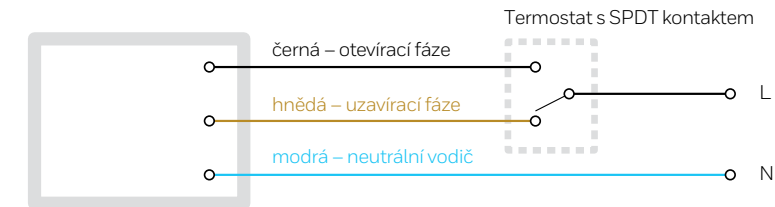


– Dvupolohový pohon ovládaný SPDT kontaktem:

série VC6

Regulátor přepíná fázi buď na černý vodič pro otevření ventilu (dojde k otevření vstupu A) nebo na hnědý

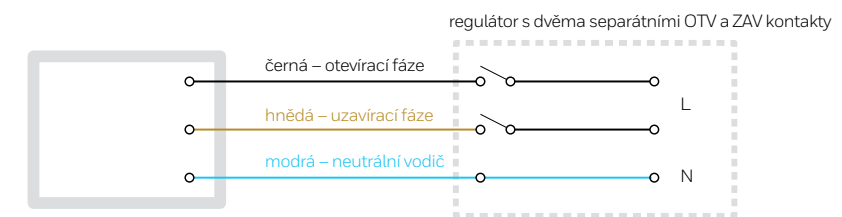
vodič pokud má být ventil uzavřen (dojde k uzavření vstupu A). Tento pohon může být řízen jedním přepínacím kontaktem (SPDT)



– Pohon ovládaný 3-bodově: série VC6983

Fáze je regulátorem připojována buď na černý vodič pro postupné otevírání ventilu (otevírá se vstup A) nebo na hnědý vodič pokud má být ventil postupně uzavírán (zavírá se vstup A).

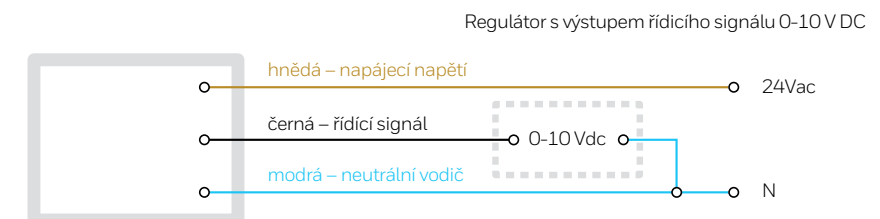
Obvykle se používá pro ovládání regulačních ventilů ekvitermním regulátorem, jako je například regulátor SMILE od naší společnosti Resideo.



– Pohon s modulačním řízením: typ VC7931

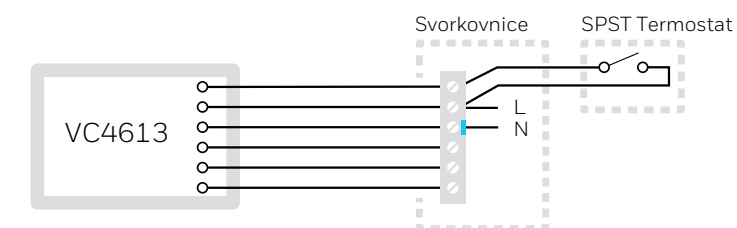
Pro funkci vyžaduje připojení napájení o napětí 24Vac a řídicí signál 0–10Vdc z regulátoru.

Obvykle se používá v řídicích systémech budov pro ovládání regulačních ventilů.



VC pohony mají buď 3 nebo 6-vodičové provedení. 3-vodičové provedení nemá koncový spínač. 6-vodičové provedení je vybaveno jedním bezpotenciálním koncovým spínacím kontaktem SPDT. Vodiče, které ovládají pohon jsou černé, hnědé a modré barvy. Vodiče pro připojení koncového spínače jsou oranžové, šedé a bílé barvy.

Pokud používáte pohon se 6 vodiči a nebudete využívat koncový spínač, proved'te jednotlivě zaizolování nepoužívaných vodičů, nebo je jednotlivě zapojte do svorkovnice do nevyužívaných svorek, jak je ukázáno na obrázku níže.



Připojení VC pohonů k termostatům Honeywell Home

Jako příklad níže uvádíme použití s dvoupolohovým pohonem

Typ termostatu	VC4013 nebo VC4613 (zapojení koncového spínače není zobrazeno)	VC6013 nebo VC6613 (zapojení koncového spínače není zobrazeno)
DT90 T3 T4 CM700 CM900		

Drátový termostat Honeywell Home T6 je dodáván s ovládací jednotkou vybavenou SPDT kontaktem

Typ termostatu	VC4013 nebo VC4613 (zapojení koncového spínače není zobrazeno)	VC6013 nebo VC6613 (zapojení koncového spínače není zobrazeno)
T6 ovládací jednotka		

Bezdrátové Honeywell Home termostaty jsou dodávány se spínací jednotkou vybavenou SPDT kontaktem, stejný typ spínací jednotky je použit i u zónového systému evohome

Typ termostatu	VC4013 nebo VC4613 (zapojení koncového spínače není zobrazeno)	VC6013 nebo VC6613 (zapojení koncového spínače není zobrazeno)
T3R T4R T6R platí také pro BDR91 spínací jednotku dodávanou s DT92 T87RF CM727 CM927 evohome		

UPOZORNĚNÍ!

– VC ventily mohou pracovat s teplotou média do **95°C**.

- neinstalujte je na výstup ze solárních panelů, instalace je možná pouze do vratného potrubí.
- nepoužívejte v rozvedech páry.
- doporučujeme instalovat VC ventily do chladnější části vytápěcích systémů a do teplejších částí chladících systémů.

– Pohony VC ventilů mají třídu krytí IP40, nejsou tedy vhodné pro použití ve venkovních prostorech a vlhkém prostředí.

– Je zakázáno ručně manipulovat s dřikem ventilové vložky.

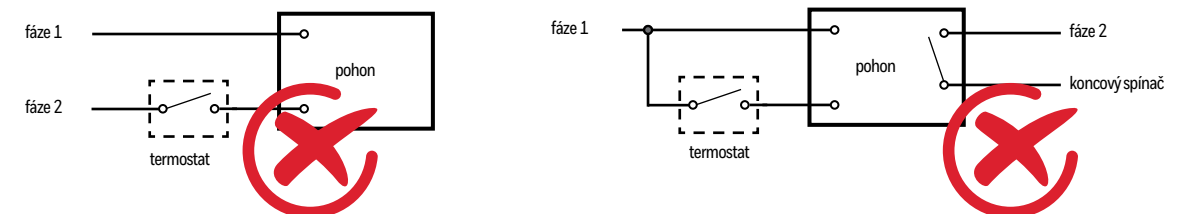


– Pohon ventilu je zakázáno instalovat pohonem směřujícím dolů, nebo na místa, kde může voda skapávat do pohonu.



– Nepřipojujte vstup, který nebyl dlouho používán. Obecně by to neměl být problém, ale může se stát, že se v uzavřeném vstupu hromadí nečistoty a může dojít k zablokování ventilu.

– U 3-fázového napětí nepoužívejte dvě různé fáze pro jeden pohon.



– Nepoužívejte dvoupolohové pohony pro 3-bodové ovládání. Je možné, že to bude fungovat, ale díky rychlé reakci přenastavení ventilu (6 vteřin) mohou vznikat rázy v potrubí.

– Pokud je třeba vyměnit ventilovou vložku, použijte k tomu nástroj dodaný v balení s náhradním dílem. Tento nástroj lze objednat také samostatně jako příslušenství.



– Nepokoušejte se instalovat 3-cestnou ventilovou vložku do 2-cestného ventilu a naopak.

Řešení problémů – pohony

popis problému	řešení			
	VC4XXX	VC6XXX	VC6983X	VC7931
Pohon se neustále otevírá a zavírá.	Vyměňte pohon za nový.	Zkontrolujte zda není na otevíracím a zároveň na zavíracím vodiči připojena stejná fáze.		Vyměňte pohon za nový.
Je silně cítit spálený plast.	Vnitřní zkrat – vyměňte pohon. Zkontrolujte zapojení a ujistěte se, že do pohonu nezateká nebo nekape voda na vnější kryt.			
Pohon se nepohybuje i když je řídicí signál k dispozici.	Nejprve zkontrolujte zapojení a ujistěte se, že je připojen neutrální vodič. Pokud je zapojení v pořádku vyměňte pohon za nový.		Nejprve zkontrolujte zapojení a ujistěte se, že je k dispozici a správně připojeno napájení 24Vac. Pokud je zapojení v pořádku, vyměňte pohon za nový	
Koncový spínač nespíná.	Nejprve zkontrolujte zapojení, pokud je v pořádku, zkontrolujte funkci spínače v krajních polohách. Pokud spínač nefunguje vyměňte pohon za nový.		V tomto produktu není koncový spínač instalován.	

Řešení problémů – ventily

popis problému	řešení
Netěsnost u připojení potrubí.	Utáhněte spoj, popřípadě vyměňte těsnění.
Netěsnost na dříku ventilu.	Vyměňte ventilovou vložku.
Dřík ventilu je zaseknutý v dolní poloze a síla pružiny ho nedokáže vytáhnout.	Vyměňte ventilovou vložku.
Dřík ventilu je zaseknutý v horní poloze a síla pohonu ho nedokáže zatlačit.	Vyměňte ventilovou vložku.

Objednací čísla

Pohony

Objednací číslo	Typ řízení	Zdroj napájení	Řídicí signál	Pomocný spínač
VC4013ZZ00/U	SPST	230 Vac	otevírací fáze	Ne
VC4613ZZ00/U	SPST	230 Vac	otevírací fáze	1 x SPDT
VC6013ZZ00/U	SPDT	230 Vac	otevírací a zavírací fáze	Ne
VC6613ZZ00/U	SPDT	230 Vac	otevírací a zavírací fáze	1 x SPDT
VC6983ZZ11/U	Plovoucí (3-bodový)	230 Vac	otevírací a zavírací fáze	1 x SPDT
VC7931ZZ11/U	Modulační	24 Vac	0–10 Vdc	Ne

Ventily

Objednací číslo	Typ	Typ aplikace	Velikost	Připojení	kvs [m ³ /h]
VCZAF1000/U	2-cestný	otv/zav	½"	vnitřní závit	3,0
VCZAJ1000/U	2-cestný	otv/zav	¾"	vnitřní závit	5,3
VCZAH1000/U	2-cestný	otv/zav	¾"	vnější závit	5,3
VCZAP1000/U	2-cestný	otv/zav	1"	vnitřní závit	6,0
VCZAQ1000/U	2-cestný	otv/zav	1"	vnější závit	6,0
VCZME6000/U	3-cestný	otv/zav	½"	vnitřní závit	3,4
VCZMH6000/U	3-cestný	otv/zav	¾"	vnitřní závit	7,0
VCZMG6000/U	3-cestný	otv/zav	¾"	vnější závit	6,9
VCZMP6000/U	3-cestný	otv/zav	1"	vnitřní závit	7,7
VCZMQ6000/U	3-cestný	otv/zav	1"	vnější závit	7,7
VCZAF1100/U	2-cestný	regulační	½"	vnitřní závit	2,6
VCZAJ1100/U	2-cestný	regulační	¾"	vnitřní závit	4,5
VCZAH1100/U	2-cestný	regulační	¾"	vnější závit	4,5
VCZAP1100/U	2-cestný	regulační	1"	vnitřní závit	5,7
VCZAQ1100/U	2-cestný	regulační	1"	vnější závit	5,3
VCZME6100/U	3-cestný	regulační	½"	vnitřní závit	3,2
VCZMH6100/U	3-cestný	regulační	¾"	vnitřní závit	5,9
VCZMG6100/U	3-cestný	regulační	¾"	vnější závit	5,7
VCZMP6100/U	3-cestný	regulační	1"	vnitřní závit	6,4
VCZMQ6100/U	3-cestný	regulační	1"	vnější závit	6,8

Náhradní ventilové vložky

Objednací číslo	Typ	Typ aplikace	Velikost
VCZZ1000/U	2-cestná	otv/zav	pro všechny velikosti
VCZZ6000/U	3-cestná	otv/zav	pro všechny velikosti
VCZZ1100/U	2-cestná	regulační	pro všechny velikosti
VCZZ6100/U	3-cestná	regulační	pro všechny velikosti

Výše jsou uvedeny pouze nejběžnější typy ventilů a pohonů, pokud potřebujete speciální provedení nebo dodávku v setu (pohon + ventil), kontaktujte prosím svého obchodního zástupce Resideo.

Příklady použití



VAROVÁNÍ

Veškeré elektrické zapojení by měl provádět pouze vyškolený a autorizovaný technik. V případě třífázového napětí se ujistěte, že používáte pouze jednu fázi na jednom pohonu, a to jak pro napájení a ovládání pohonu, tak pro koncové spínače.

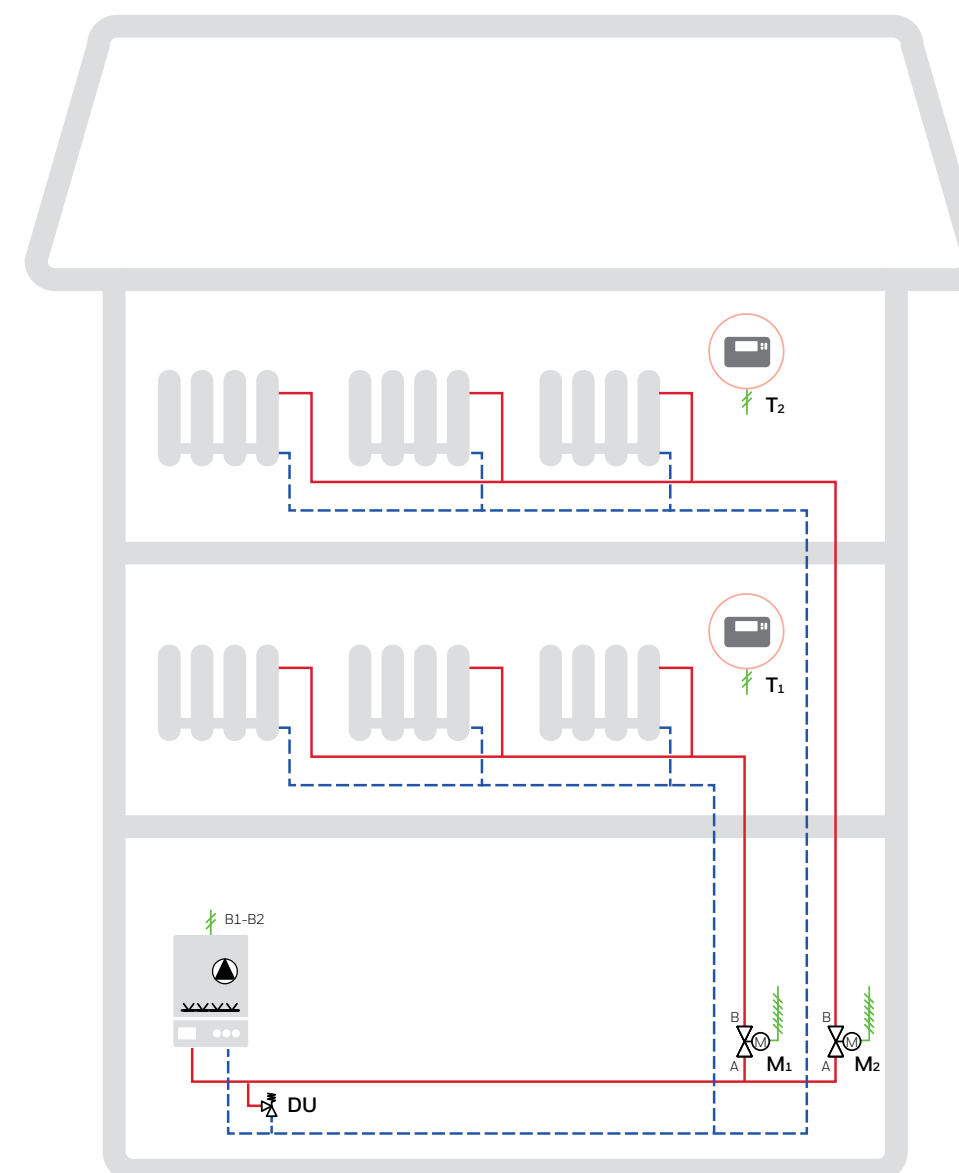
POZNÁMKA

Počet zelených křížků  na schématech zapojení představuje počet potřebných vodičů v elektrickém kabelu. Příklady aplikací znázorňují obecné zapojení s drátovým pokojovým termostatem. Pro schémata zapojení bezdrátových nebo drátových termostatů Honeywell Home přejděte na kapitolu „Připojení VC pohonů k termostatům Honeywell Home“ tohoto průvodce.

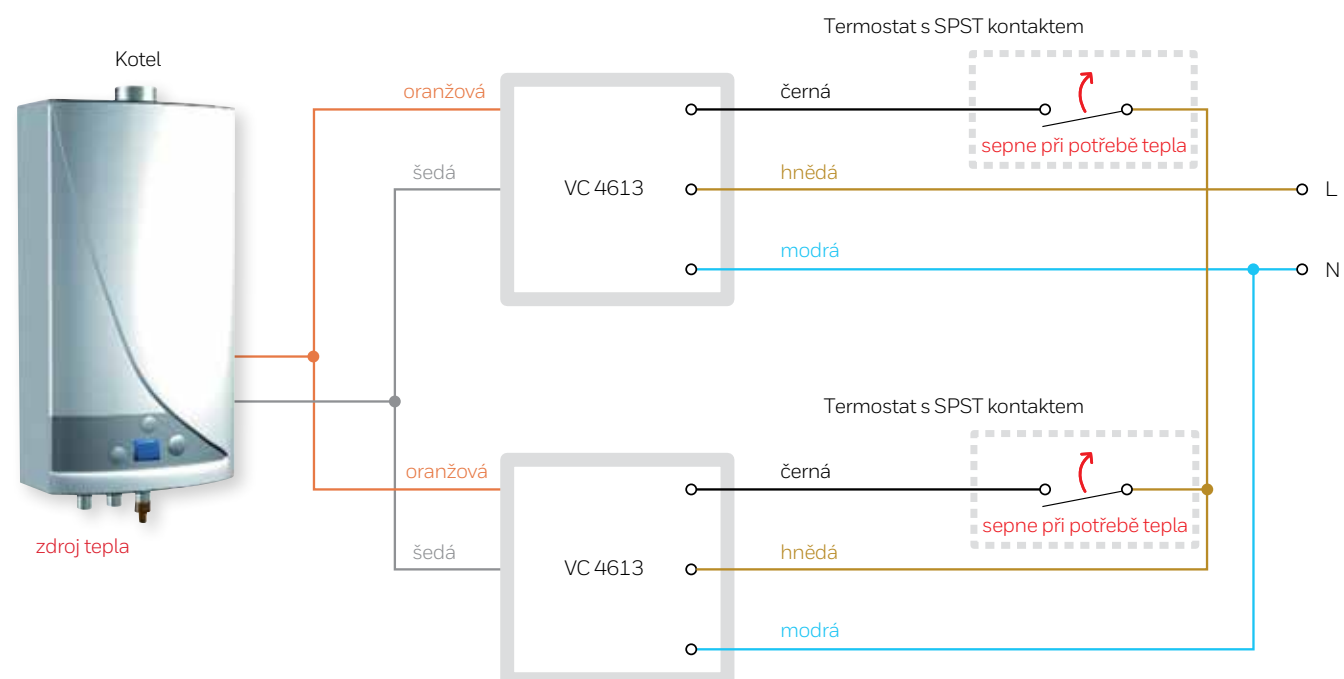
2-zónový systém vytápění

V tomto příkladu zapojení byly ve vytápěcím systému vytvořeny dvě nezávislé teplotní zóny použitím dvou 2-cestných zónových VC ventilů. Termostat příslušící k dané zóně otevírá zónový ventil v případě potřeby tepla. Oba zónové ventily jsou vybaveny dvoupolohovými pohony s koncovými spínači. Koncové spínače jsou využívány pro spínání zdroje

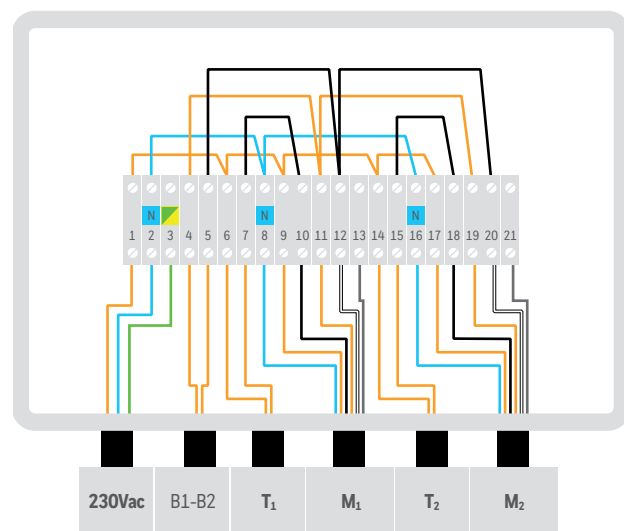
tepla při požadavku na vytápění a jsou připojeny paralelně na vstupy pro signál z pokojového termostatu na svorkovnici kotle. S tímto řešením je možné spínat zdroj tepla nezávisle z obou zón. Tato aplikace je vhodná pro běžné nebo kombinované kotle, řízené požadavkem na vnitřní teplotu.



Schematický náčrt zapojení pohonů VC4613



Skutečné zapojení na svorkovnici elektroinstalační skříně při použití pohonů VC4613



230Vac je zdroj napětí.

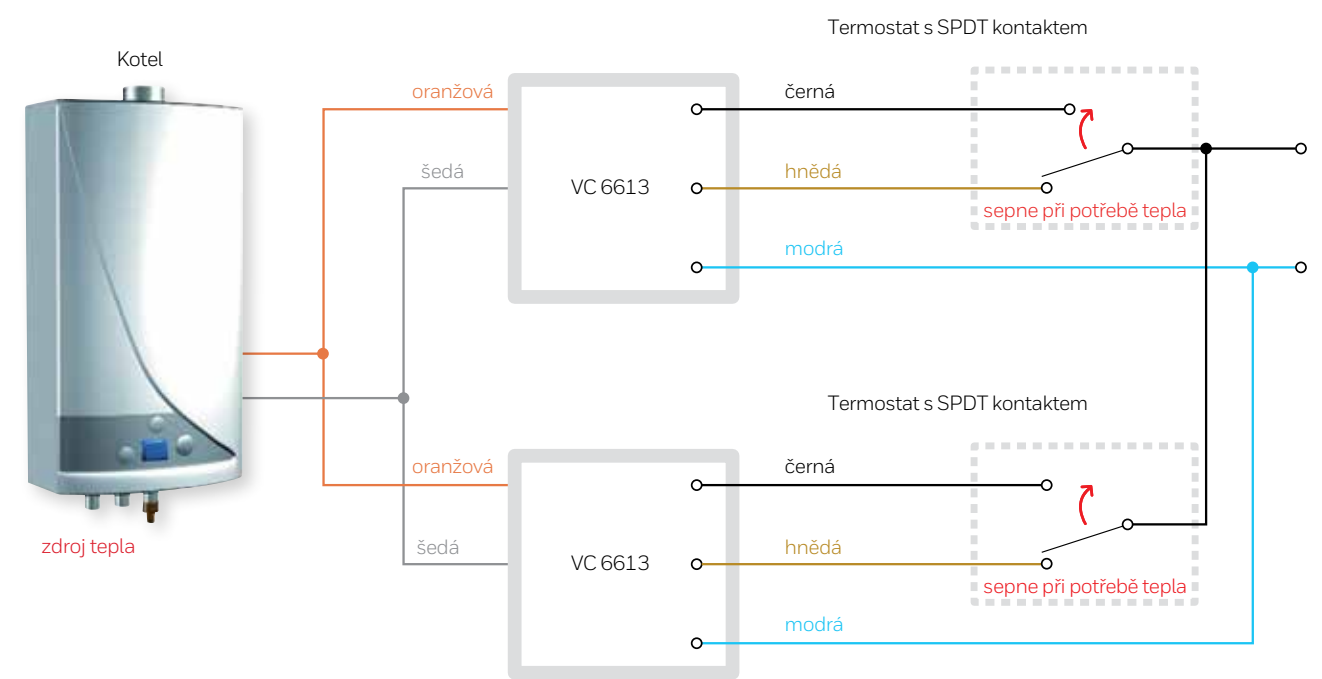
B1–B2 jsou dvě svorky výstupu pro připojení beznapětových kontaktů prostorového termostatu na svorkovnici kotle. Pro identifikaci svorek v kotli se podívejte do instalačního manuálu kotle.

T₁ a **T₂** jsou A a B svorky pro připojení pokojového termostatu.

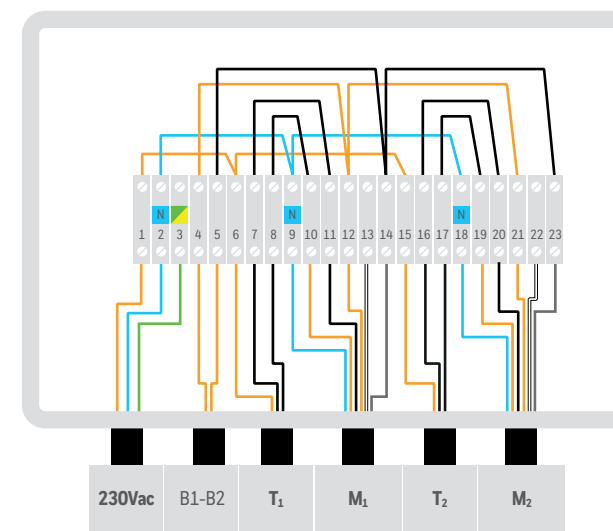
(Viz kapitola „Připojení VC pohonů k termostatům Honeywell Home“ tohoto průvodce)

M₁ a **M₂** jsou pohony VC4613, každý se 6 vodiči.

Schematický náčrt zapojení pohonů VC6613



Skutečné zapojení na svorkovnici elektroinstalační skříně v kotelně při použití pohonů VC6613



230Vac je zdroj napětí.

B1–B2 jsou dvě svorky výstupu pro připojení beznapětových kontaktů prostorového termostatu na svorkovnici kotle. Pro identifikaci svorek v kotli se podívejte do instalačního manuálu kotle.

T₁ a **T₂** jsou A a B svorky pro připojení pokojového termostatu.

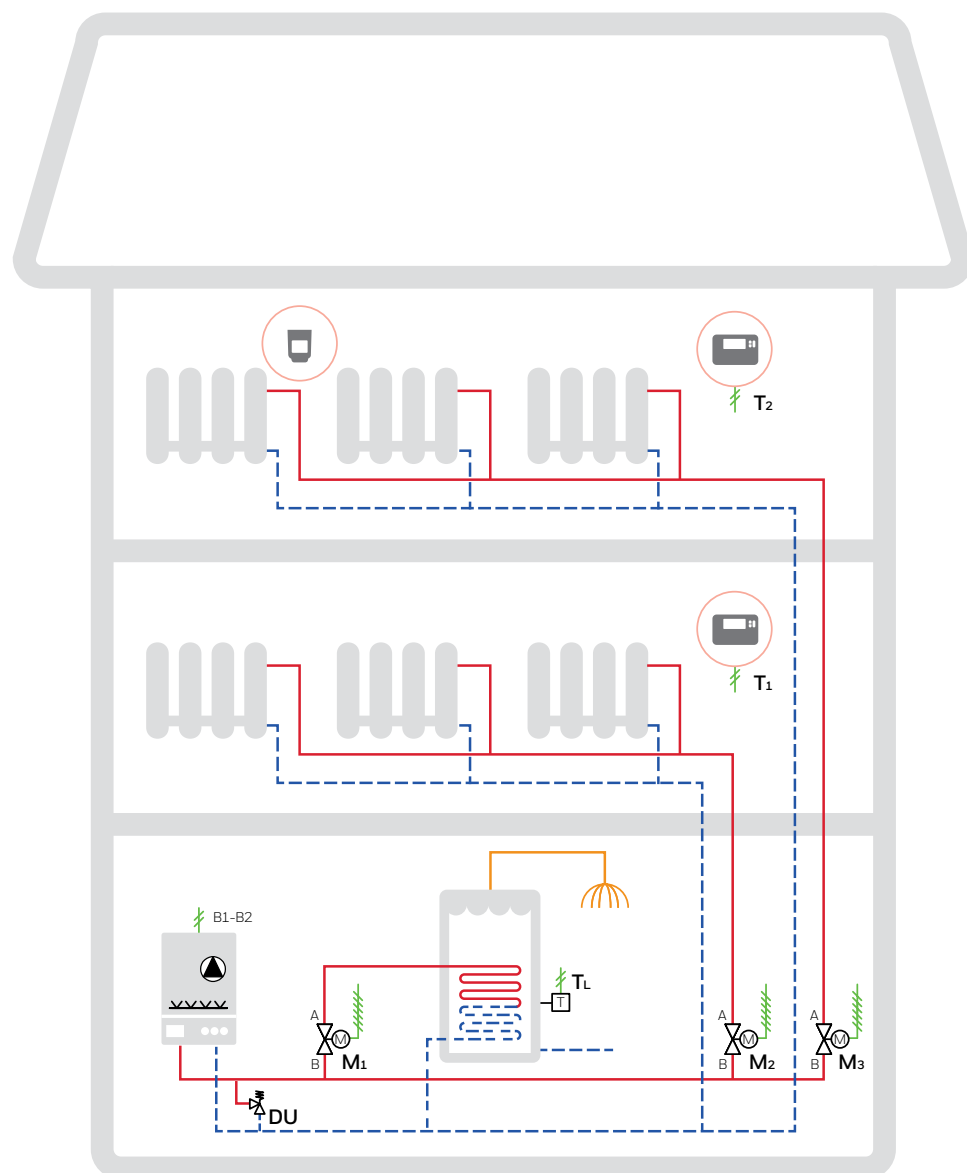
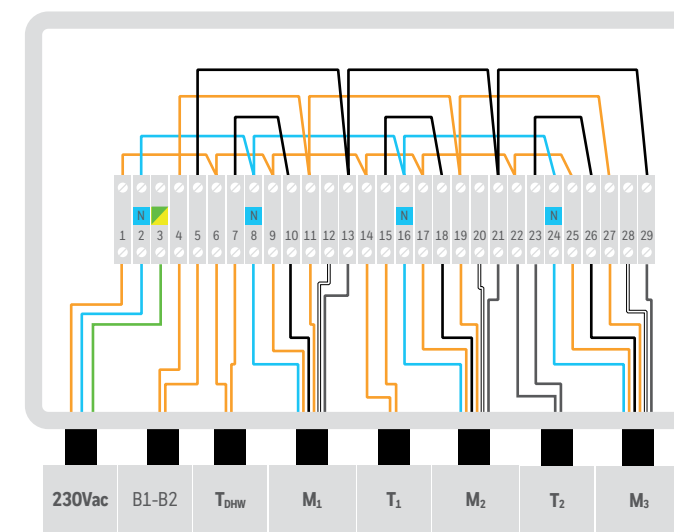
(viz kapitola „Připojení VC pohonů k termostatům Honeywell Home“ tohoto průvodce)

M₁ a **M₂** jsou pohony VC6613, každý se 6 vodiči.

2-zónový s paralelním ohřevem teplé vody

V tomto příkladu zapojení byly ve vytápěcím systému vytvořeny dvě nezávislé teplotní zóny použitím dvou 2-cestných zónových VC ventilů. Ohřev teplé vody je řešen v zásobníkovém ohřivači s výměníkem a dvoucestným VC ventilem ovládaným termostatem zásobníku. Termostat přísluší k dané zóně otevírá zónový ventil v případě potřeby tepla. Oba zónové ventily jsou vybaveny dvoupolohovými pohony s koncovými spínači. Koncové spínače jsou využívány pro spínání zdroje tepla při požadavku na vytápění a jsou paralelně připojeny na vstupy pro signál z pokojového termostatu na svorkovnici kotle. Toto řešení umožňuje spínat zdroj tepla nezávisle z obou zón.

Jakmile dojde k poklesu teploty vody v zásobníku TV pod nastavenou hodnotu, termostat zásobníku otevře zónový ventil, který je osazen dvoupolohovým pohonem s koncovým spínačem. Tento koncový spínač je také paralelně připojen na vstupy pro signál z pokojového termostatu na svorkovnici kotle. V této aplikaci lze použít pouze zdroj tepla (kotel), který není řízen ekvitermním regulátorem. Výstupní teplota vody z kotle musí být nastavena na takovou úroveň, aby bylo možné kdykoliv pokrýt poptávku pro ohřev teplé vody a vytápění. V tomto příkladu zapojení lze souběžně ohřívat teplou vodu i vytápět. Je tedy potřeba, aby měl zdroj tepla dostatečný výkon pro současnou pokrytí obou požadavků.

**Skutečné zapojení na svorkovnici elektroinstalační skříně při použití pohonů VC4613**

230Vac je zdroj napětí.

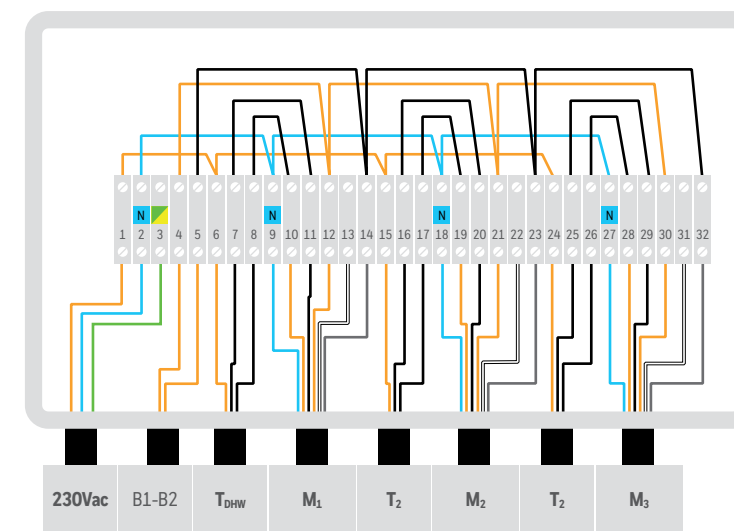
B1–B2 jsou dvě svorky výstupu pro připojení beznapěťových kontaktů prostorového termostatu na svorkovnici kotle. Pro identifikaci svorek v kotli se podívejte do instalačního manuálu kotle.

T_{DHW} reprezentuje dvě svorky pro připojení termostatu teplé vody, které se sepnou když teplota vody klesne pod nastavenou úroveň. Pro identifikaci svorek termostatu ohřevu TV se podívejte do příslušného instalačního manuálu.

T₁ a **T₂** jsou A a B svorky pro připojení pokojového termostatu.

(viz kapitola „Připojení VC pohonů k termostatům Honeywell Home“ tohoto průvodce)

M₁, **M₂** a **M₃** jsou pohony VC4613, každý se 6 vodiči.

Skutečné zapojení na svorkovnici elektroinstalační skříně při použití pohonů VC6613

230Vac je zdroj napětí.

B1–B2 jsou dvě svorky výstupu pro připojení beznapěťových kontaktů prostorového termostatu na svorkovnici kotle. Pro identifikaci svorek v kotli se podívejte do instalačního manuálu kotle.

T_{DHW} reprezentuje dvě svorky pro připojení termostatu teplé vody, které se sepnou když teplota vody klesne pod nastavenou úroveň. Pro identifikaci svorek termostatu ohřevu TV se podívejte do příslušného instalačního manuálu.

T₁ a **T₂** jsou A a B svorky pro připojení pokojového termostatu.

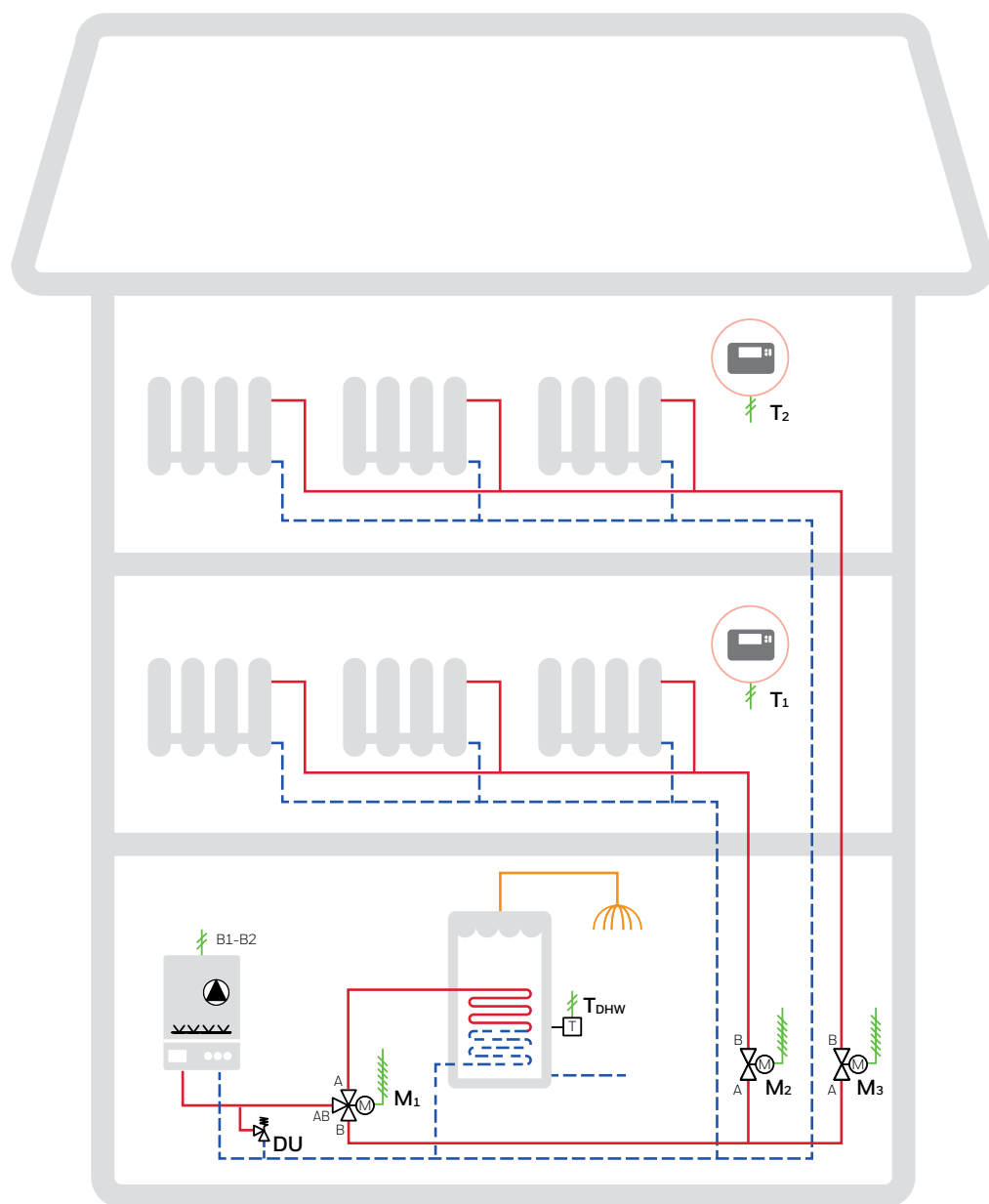
(viz kapitola „Připojení VC pohonů k termostatům Honeywell Home“ tohoto průvodce)

M₁, **M₂** a **M₃** jsou pohony VC6613, každý se 6 vodiči.

2-zónový systém vytápění s prioritním ohřevem teplé vody

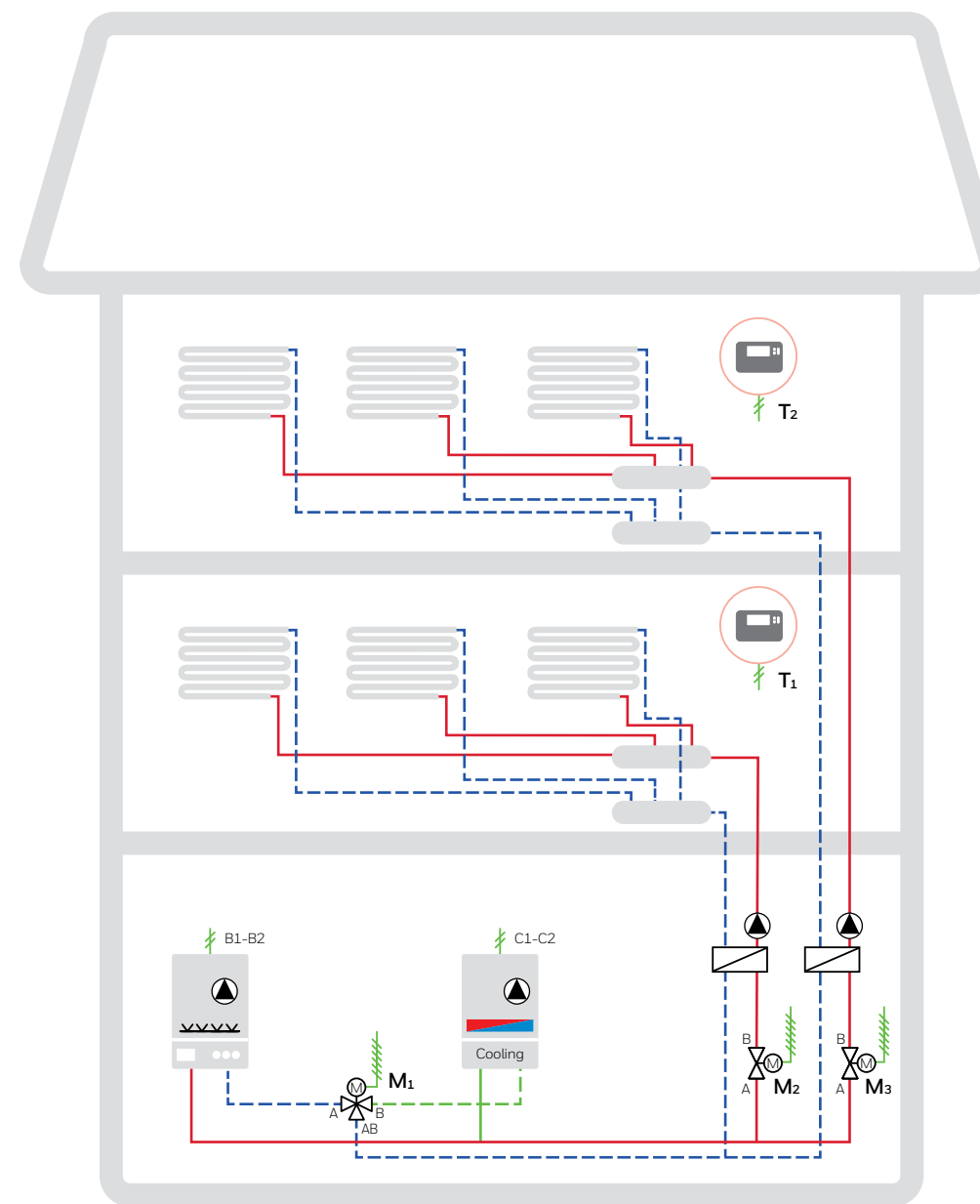
V tomto příkladu zapojení byly ve vytápěcím systému vytvořeny dvě nezávislé teplotní zóny použitím dvou 2-cestných zónových VC ventilů. Ohřev teplé vody je řešen v zásobníkovém ohřeváči s výměníkem a 3-cestným přepínacím VC ventilem ovládaným termostatem zásobníku. Termostát příslušící k dané zóně otevírá zónový ventil v případě potřeby tepla. Oba zónové ventily jsou vybaveny otv/zav pohony s koncovými spínači. Koncové spínače jsou využívány pro spínání zdroje tepla při požadavku na vytápění a jsou připojeny paralelně na vstupy pro signál z pokojového termostatu na svorkovnici kotle. Toto řešení umožňuje spínat zdroj tepla nezávisle z obou zón. Jakmile dojde k poklesu teploty vody v zásobníku TV pod nastavenou hodnotu, termostát zásobníku dá pokyn přepínacímu ventilu, který přesměruje průtok

ze zdroje tepla pouze pro ohřev TV. Přepínací ventil je osazen dvoupolohovým pohonem s koncovým spínačem. Tento koncový spínač je také paralelně připojen na vstupy pro signál z pokojového termostatu na svorkovnici kotle. V této aplikaci lze použít pouze zdroj tepla (kotel), který není řízen ekvitermním regulátorem. Výstupní teplota vody z kotle musí být nastavena na takovou úroveň, aby bylo možné kdykoliv pokrýt poptávku pro ohřev teplé vody nebo vytápění. V tomto příkladu zapojení je popsána prioritní ohřev teplé vody, který je vždy upřednostněn před vytápěním. Díky tomu může být použit zdroj tepla s nižším výkonem pokrývající potřebu tepla pouze pro ten účel, který vyžaduje vyšší příkon (vytápění nebo ohřev teplé vody).

**2-zónový systém vytápění/chlazení s přepínacím ventilem mezi těmito režimy**

System uvedený v následujícím příkladu se velmi podobá předchozím z pohledu rozdělení na nezávislé zóny, nicméně v tomto případě přiblížíme variantu, kdy je v zónách použito jak vytápění tak i chlazení. Zóny jsou ovládány pokojovými termostaty, které otevírají příslušné 2-cestné zónové VC ventily. Dále je v systému instalován 3-cestný přepínací ventil sloužící pro přepnutí na zdroj tepla nebo chladu dle aktuální potřeby. V této aplikaci je k dispozici pouze buď režim vytápění nebo chlazení. Není možné zároveň jednu zónu vytápět a druhou současně chladit. Nejlepším způsobem jak takovouto aplikaci řídit je použití centrálního regulátoru. Existuje však i možnost použít pro regulaci termostaty s manuálním přepínáním módu vytápění/chlazení a spínací relé.

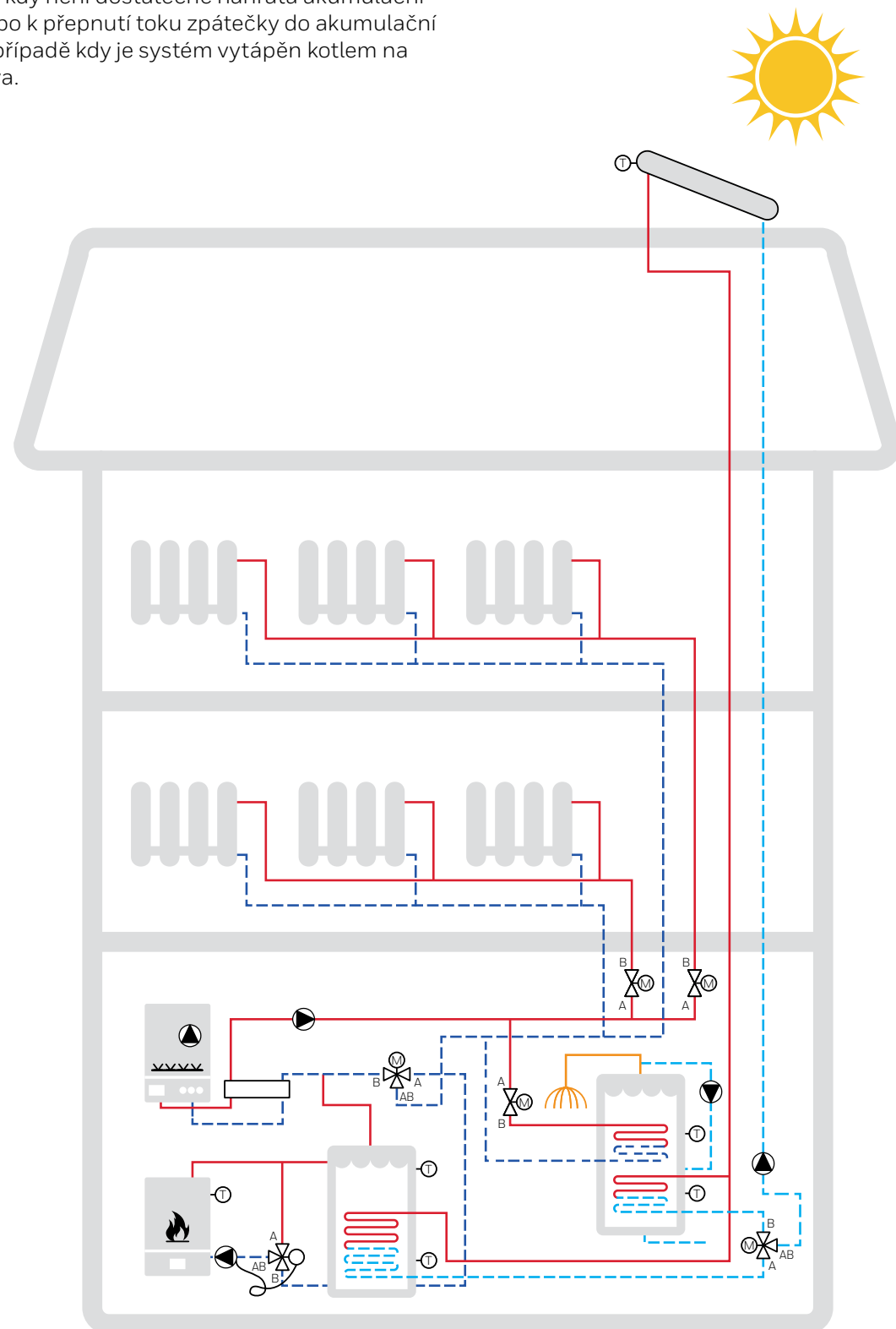
Zapojení je navrženo tak, že prostorové termostaty budou otevírat zónové ventily vybavené dvoupolohovými pohony s koncovými spínači. Koncový spínač spouští čerpadlo příslušného okruhu a prostřednictvím elektrického relé také odešle požadavek na vytápění do zdroje tepla. Požadavky na vytápění jsou sumarizovány na relé, které vysílá signál do zdroje tepla v případě, že je systém pomocí manuálního přepínače nastaven na režim vytápění. Pokud je systém v režimu chlazení vyšle relé signál do zdroje chladu. Uživatel však musí dbát na to, aby jak pokojové termostaty, tak i manuální přepínač režimů byly shodně nastaveny buď do režimu vytápění nebo chlazení.



Některé další možnosti použití VC ventilů:

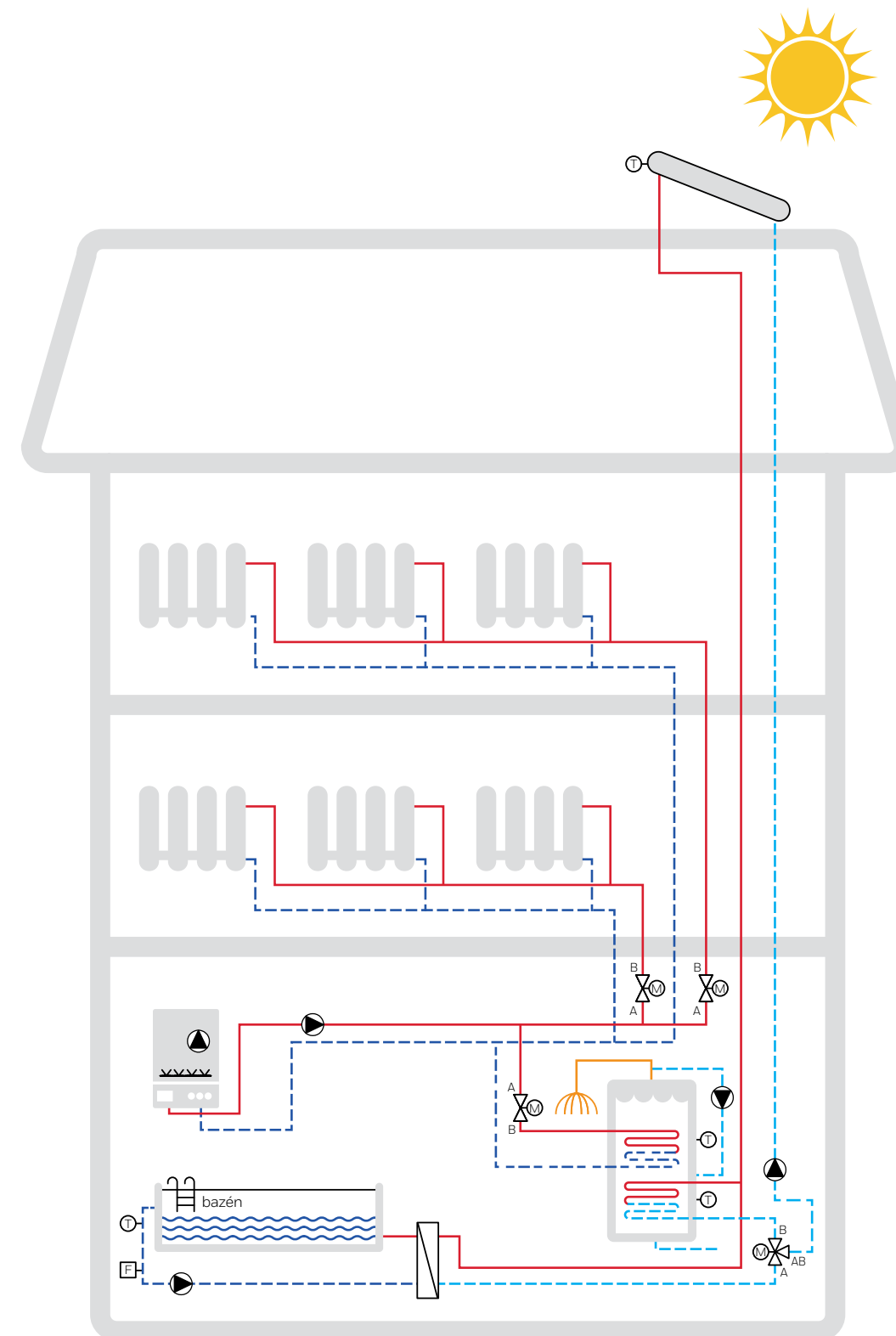
- 3-cestný přepínací ventil v solárním okruhu pro přepínání mezi nabíjením zásobníku teplé vody a akumulací nádrží.
- 3-cestný přepínací ventil na vratném potrubí pro přesměrování průtoku přes hydraulický vyrovnávač v případě, kdy není dostatečně nahřátá akumulací nádrž, nebo k přepnutí toku zpátečky do akumulací nádrže v případě kdy je systém vytápěn kotlem na tuhá paliva.

- 2-cestné zónové ventily pro vytvoření nezávisle vytápěných zón.
- 2-cestný uzavírací ventil pro ohřev zásobníku teplé vody kotlem.

**Některé další možnosti použití VC ventilů:**

- 3-cestný přepínací ventil v solárním okruhu, který umožňuje solárním panelům nabíjet zásobník teplé vody, nebo například prostřednictvím výměníku ohřívat vodu v bazénu.

- 2-cestné zónové ventily pro vytvoření nezávisle vytápěných zón.
- 2-cestný uzavírací ventil pro ohřev zásobníku teplé vody kotlem.



Resideo – výrobky a ucelená řešení pro Váš dům

Společnost Resideo vznikla osamostatněním se od původní firmy Honeywell. Jsme předním světovým výrobcem a distributorem systémových řešení komfortu a bezpečnosti v obytných budovách. Resideo může stavět na více než 130 letech zkušeností a vývoje. Díky tomu jsou naše výrobky instalovány a používány ve více než 150 milionech domácností

po celém světě a každým rokem přibývá dalších 15 milionů instalací. Resideo spolupracuje s více než 110 000 profesionálními partnery prostřednictvím předních distributorů, včetně naší vlastní globální distribuční sítě ADI, která z více než 200 skladových lokací po celém světě dodává naše výrobky do 100 zemí světa.

Některé z našich dalších značek a produktových skupin

Honeywell Home

Naše výrobky, které jsou celosvětově známé jako jedny z nejlepších, se používají ve více než 150 milionech domácností a pomáhají tak zvyšovat bezpečnost, komfort a energetickou účinnost domů a bytů.

Braukmann – Vodní armatury

Armatury a řešení v oblasti úpravy a ochrany pitné vody, klíčové součásti vodovodních instalací.

Pro více informací o naší společnosti Resideo navštivte homecomfort.resideo.com/cz.

Více informací naleznete na:

homecomfort.resideo.com/cz



Ademco CZ s.r.o.

Tuřanka 1236/96
627 00 Brno-Slatina
consumersupportcz@resideo.com
homecomfort.resideo.com/cz

12/20

Změny vyhrazeny bez předchozího upozornění.
© 2020 Resideo Technologies, Inc.

The Honeywell Home Trademark is used under license from Honeywell International Inc.