



2-cestné kulové ventily
I/VBZ $\frac{1}{2}$ až I/VBZ1 $\frac{1}{4}$ a
I/VBZ1 $\frac{1}{2}$ až I/VBZ2



3-cestné kulové ventily
TG/XBZ $\frac{3}{4}$ až TG/XBZ2

ACVATIX™

2-cestné a 3-cestné kulové ventily PN 16

I/VBZ.. TG/XBZ..

- Mosazné tělo ventilu OT58, UNI575/65, přímé ventily do 1¼ pochromovaná mosaz
- DN 15...DN 50 - 2-cestné ventily
- DN 20...DN 50 - 3-cestné ventily
- k_{vs} 15...220 m³/h - 2-cestné ventily
- k_{vs} 25...190 m³/h - 3-cestné ventily
- Připojovací závit pro 2-cestné ventily M/F do DN32 a F/F pro DN40 a DN50
- Připojovací závit pro 3-cestné ventily M/M/M do DN32 a F/F/F pro DN40 a DN50
Šroubení pro přímé ventily do DN32 je součástí dodávky ventilu
- Pro použití s elektromotorickými pohony
 - přímé ventily do DN32 včetně - MP20.20, DN40 a DN50 - I/SBC28.3...
 - trojcestné ventily do DN32 včetně - I/SBC28.2..., DN40 a DN50 - I/SBC28.3...

Použití

- Pro použití v topných a vzduchotechnických systémech s horkou a studenou vodou (minimální teplota -10 °C s médiem obsahujícím glyko I).
- Vhodný pro použití i v systémech se stlačeným vzduchem, dále s médii neobsahujícími příměsi olejů a jiných látek.

Přehled typů

I/VBZ...	TG/XBZ..	DN	2-cestné kulové ventily			3-cestné kulové ventily			Δp _{max} (kPa)
			Připojení	Kvs (m ³ /h)	Hmotn. (kg)	Připojení	Kvs (m ³ /h)	Hmotn. (kg)	
I/VBZ1/2		15	M/F ½" (*)	15	0,36				500
I/VBZ3/4	TG/XBZ3/4	20	M/F ¾" (*)	30	0,51	M/M/M 1" (**)	25	0,54	500
I/VBZ1	TG/XBZ1	25	M/F 1" (*)	50	0,78	M/M/M 1¼" (**)	42	0,83	500
I/VBZ11/4	TG/XBZ11/4	32	M/F 1¼" (*)	75	1,17	M/M/M 1½" (**)	65	1,28	500
I/VBZ11/2	TG/XBZ11/2	40	F/F 1½"	125	1,26	F/F/F 1½"	105	1,82	500
I/VBZ2	TG/XBZ2	50	F/F 2"	220	2,06	F/F/F 2"	190	3,08	500

(*) Šroubení je součástí dodávky přímého ventilu; (**) Šroubení pro 3-cestné ventily je třeba objednat zvlášť

DN = jmenovitá světlost

k_{vs} = jmen. průtokový součinitel vody (5...30 °C) plně otevřeným kulovým ventilem (H₁₀₀) při tlakovém spádu 100 kPa (1 bar)

Δp_{max} = maxim. dovolená tlaková diference na regulační části kulového ventilu s pohonem pro celý rozsah zdvihu

Příslušenství

Šroubení pro 2-cestné ventily	Objednací kód	Pro ventil	Připojovací závit	
Součástí dodávky ventilu	---	I/VBZ½"	M/F	½"
	---	I/VBZ¾"	M/F	¾"
	---	I/VBZ1"	M/F	1"
	---	I/VBZ1¼"	M/F	1¼"
Není nutné	---	I/VBZ1½"	F/F	1½"
	---	I/VBZ2"	F/F	2"

Šroubení pro 3-cestné ventily	Objednací kód	Pro ventil	Připojovací závit	
I/ALG3/4-VS (***)	I/ALG3/4-VS	TG/XBZ3/4	M/M/M	1"
I/ALG1-VS (***)	I/ALG1-VS	TG/XBZ1	M/M/M	1¼"
I/ALG11/4-VS (***)	I/ALG11/4-VS	TG/XBZ11/4	M/M/M	1½"
Není nutné	---	TG/XBZ11/2	F/F/F	1½"
Není nutné	---	TG/XBZ2	F/F/F	2"

(***) Každá sada šroubení pro 3-cestné ventily obsahuje 3ks mosazných šroubení

Objednávání

Při objednávání uvádějte typ pohonu, ventilu, příp. šroubení odděleně.

Příklad: a) 3ks I/VBZ3/4 + 3ks MP20.20

b) 3ks TG/XBZ3/4 + 3 sady šroubení I/ALG3/4-VS + 3ks I/SBC28.2-10

Dodávka

Ventily, pohony a příslušenství jsou baleny a dodávány jako samostatné položky.

Kombinace přístrojů

Kulové ventily	Pohony				
	MP20.20	I/SBC28.3-60	I/SBC28.2-10	I/SBC28.2-20	I/SBC28.2-60
	Δp_{max} [kPa]				
I/VBZ $\frac{1}{2}$	500				
I/VBZ $\frac{3}{4}$	500				
I/VBZ1	500				
I/VBZ1 $\frac{1}{4}$	500				
I/VBZ1 $\frac{1}{2}$		500			
I/VBZ2		500			
TG/XBZ $\frac{3}{4}$			500	500	500
TG/XBZ1			500	500	500
TG/XBZ1 $\frac{1}{4}$			500	500	500
TG/XBZ1 $\frac{1}{2}$		500			
TG/XBZ2		500			

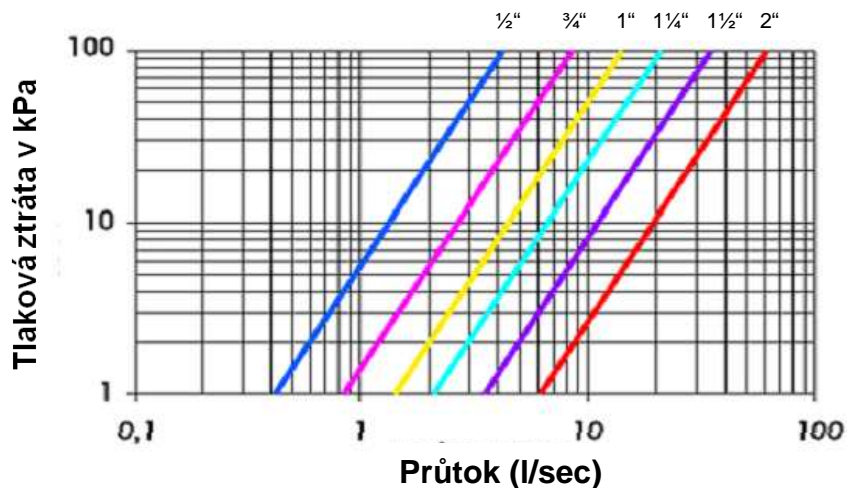
Δp_{max} = maxim. dovolená tlaková diference na regulační části kulového ventilu s pohonem pro celý rozsah zdvihu.

Přehled pohonů

Typ	Napájecí napětí	Řídicí signál	Doba přestavení	Krouticí moment	Pro kulové ventily (DN)	Katalogový list
MP20.20	AC 230 V	On - Off	20 s	6 Nm	$\frac{1}{2}$ "...1 $\frac{1}{4}$ "	N4831.22
I/SBC28.3-60			60 s	20 Nm	1 $\frac{1}{2}$ "...2"	
I/SBC28.2-10			10 s	7 Nm	$\frac{3}{4}$ "...1 $\frac{1}{4}$ "	
I/SBC28.2-20			20 s			
I/SBC28.2-60			60 s	12 Nm		

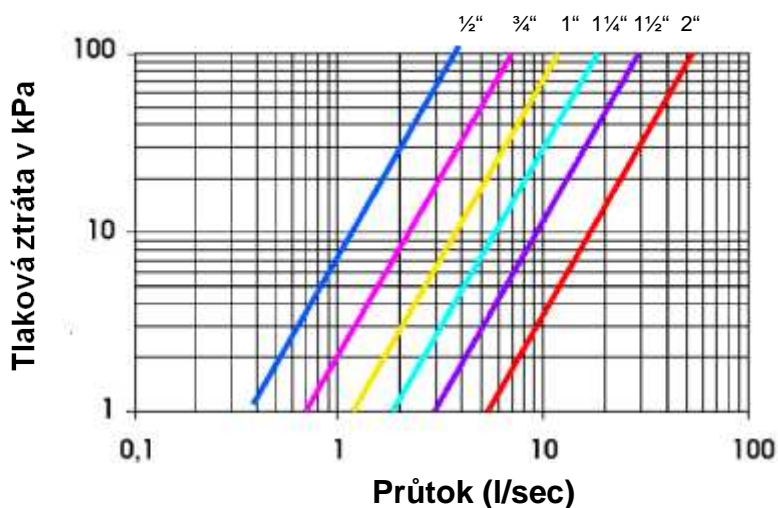
Návrh

Kv hodnoty pro 2-cestné ventily I/VBZ..



100 kPa = 1 bar \approx 10 mV/S
 1 m³/h = 0,278 l/s vody při 20 °C

Kv hodnoty pro 3-cestné ventily TG/XBZ..



100 kPa = 1 bar ≈ 10 mVS
 1 m³/h = 0,278 l/s vody při 20 °C

Projektování

V nabídce jsou :

- 2-cestné pochromované mosazné ventily DN 1/2" ... DN 1 1/4", které lze ovládat pouze pohonem MP20 20'
- 2-cestné mosazné ventily DN 1 1/2" ... DN 2", které lze ovládat pouze pohonem I/SBC28.3 60'
- 3-cestné mosazné ventily DN 3/4" ... DN 1 1/4", které lze ovládat pohony I/SBC28.2 10' nebo I/SBC28.2 20' nebo I/SBC28.2 60'
- 3-cestné mosazné ventily DN 1 1/2" ... DN 2", které lze ovládat pouze pohonem I/SBC28.3 60'

Upozornění!

Směr průtoku MUSÍ souhlasit se směrem šipky vyznačené na těle kulového ventilu.

Polohy a značení na těle ventilu	
2-cestný ventil I/VBZ..	<p>Ventil zavřen</p>

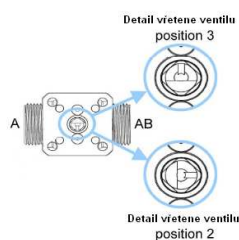
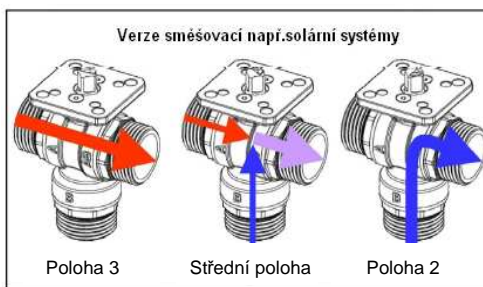
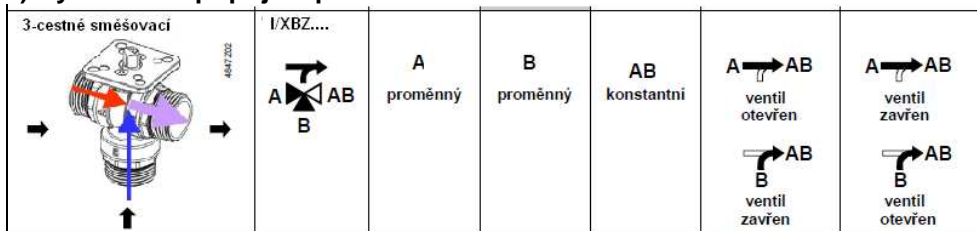
Ventily přednostně montujte do zpátečky z důvodu nižších provozních teplot média v topných aplikacích.

Doporučení:

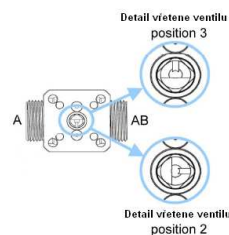
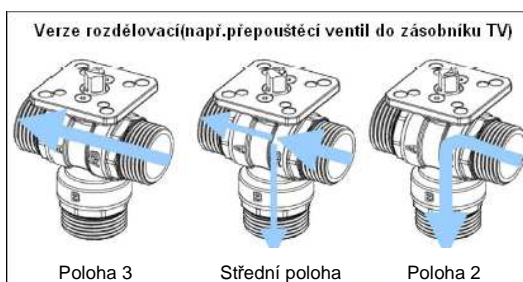
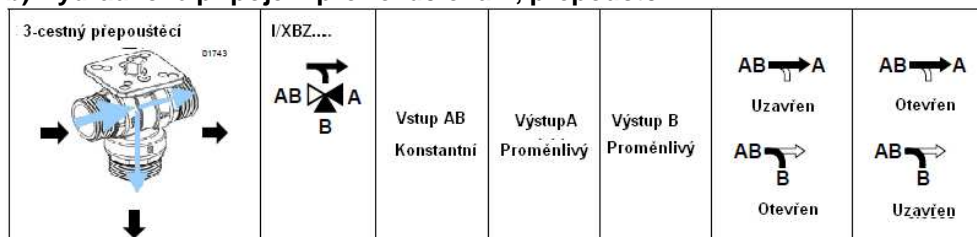
Před kulový ventil by měl namontován filtr, který prodlužuje jeho spolehlivou činnost.

Přípustné způsoby montáže 3-cestných ventilů v hydraulických systémech:

a) Hydraulické připojení pro směšování

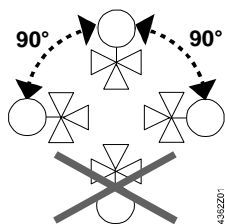


b) Hydraulické připojení pro rozdělování, přepouštění



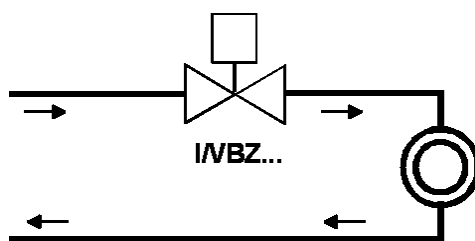
Kulový ventil a pohon lze jednoduše smontovat na místě. Není nutné žádné speciální nářadí ani nastavování.

Montážní polohy

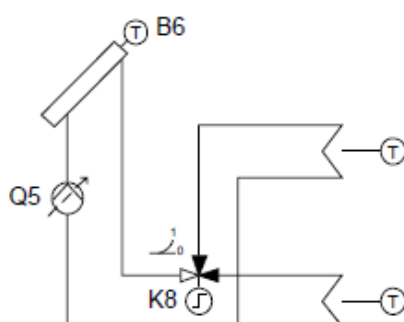


Hydraulické připojení

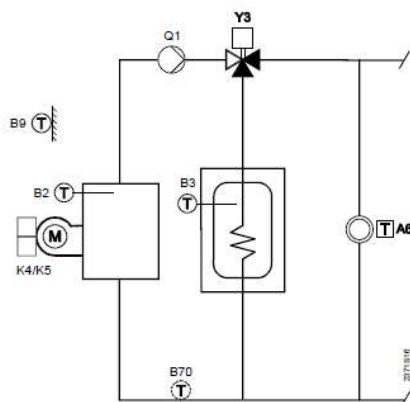
Příklad zapojení pro 2-cestný kulový ventil pro topnou aplikaci:




Příklad zapojení pro rozdělování v solární aplikaci:



Příklad zapojení pro rozdělování v aplikaci nabíjení zásobníku TV:



Uvedení do provozu

- Ruční ovládání**  **Ventil lze uvést do provozu pouze s řádně namontovaným pohonem.**
- Po stlačení tlačítka na vrchní straně pohonu a otáčením páčky pohonu ve směru pohybu hodinových ručiček lze kulový ventil otevírat.
- Při elektrickém provozu je po odpojení řídicího signálu ventil trvale připojenou fází pohonu uzavřen v přímém směru.

Údržba

Upozornění 

Kulové ventily I/VBZ.. a TG/XBZ.. nevyžadují žádnou údržbu.

Před provedením servisní činnosti na ventilu a/nebo pohonu:

- Vypněte čerpadlo a odpojte napájecí napětí
- Uzavřete hlavní uzavírací ventily
- Odtlakujte potrubní systém a nechte ho vychladnout

Pokud je to nutné, odpojte kabely elektrického připojení ze svorkovnice.

Opětovné uvedení ventilu do provozu proveďte až po řádném namontování pohonu na kulový ventil.

Likvidace



Ventil musí být před likvidací rozmontován a roztříděn podle jednotlivých součástí. Místní předpisy mohou vyžadovat speciální zacházení s určitými komponenty nebo musí být brán zřetel na ekologii.

Místní předpisy musí být dodržovány.

Záruka

Uvedené technické údaje jsou platné pouze při použití ventilů s pohony Siemens uvedenými v tomto katalogovém listě v kapitole «Kombinace přístrojů».

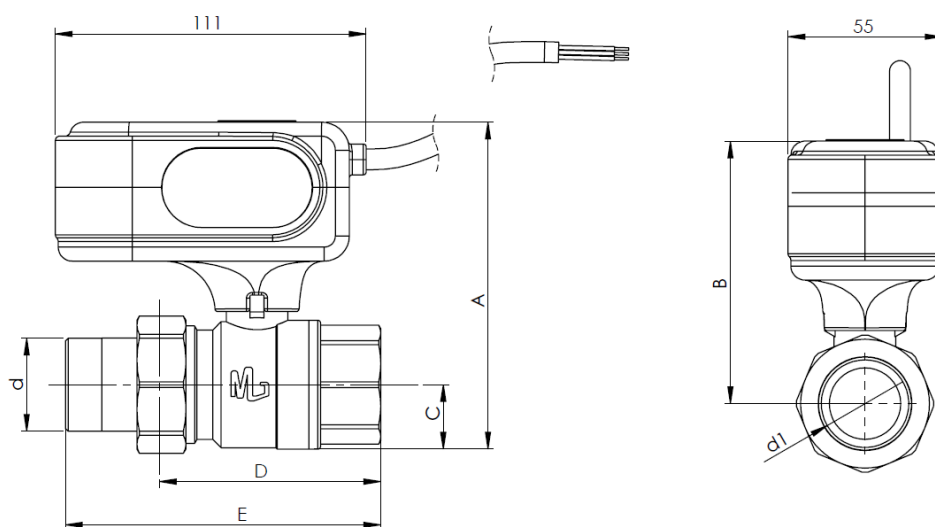
Záruka se nevztahuje na škody vzniklé při použití ventilů s pohony jiných výrobců.

Technické údaje

Provozní údaje	Tlaková třída PN	PN16 pro horkou vodu do 100 °C, PN20 pro chladicí vodu
	Dovolený provozní tlak	1600 kPa (16 bar) podle ISO 7628 / EN 1333
	Netěsnost	bez netěsnosti (v natlakovaném systému)
	Teplota média	2-cestné ventily: voda 0...90 °C 3-cestné ventily: voda -15...120 °C, pro teploty pod 0 °C s přísadou proti zamrznutí, pro teploty nad 100 °C s aditivou zabraňujícími varu (může být použit glykol propylen nebo etylen mix v koncentraci větší než 20% a menší než 50%)
	Směr proudění	dle vyznačených šipek na těle ventilu
	Úhel natočení	90°
	Závitové připojení	podle Uni ISO 228
	Použité materiály	
	Tělo ventilu	mosaz OT58/UNI575/65, 2-cestné ventily do 1 ¼" pochromovaná mosaz
	Vřeteno	mosaz
	Koule	pochromovaná mosaz (2-cestné ventily), mosaz
	Těsnění ucpávky	2-cestný ventil: sedlo: PTFE ucpávka, EPDM O-kroužek odolný proti zadření 3-cestný ventil: sedlový EPDM O-kroužek, EPDM PEROX
	Hmotnost	viz tabulka "přehled typů" na straně 2"
	Rozměry	viz kapitola "Rozměry"

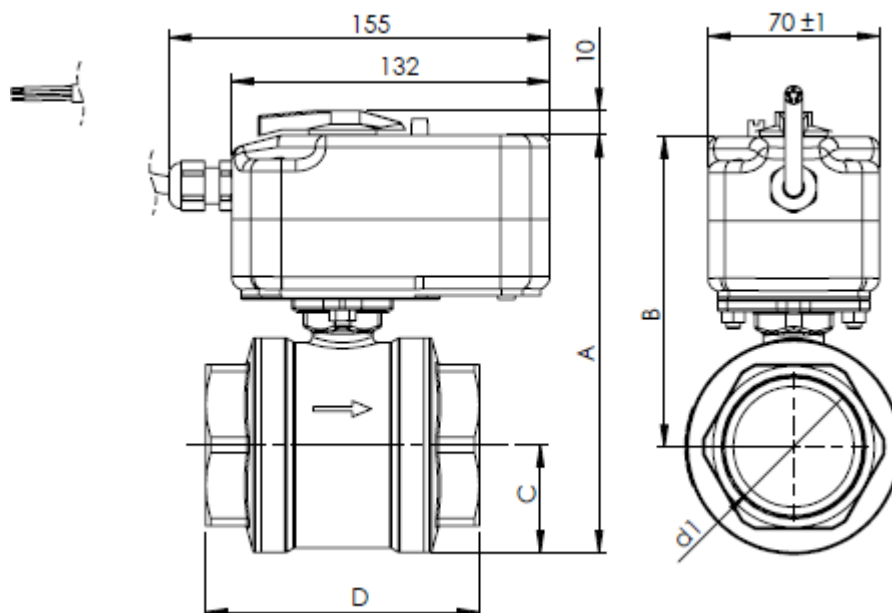
Rozměry

Přímé ventily I/VBZ.. G 1/2" až G 1 1/4" + pohon MP20.20



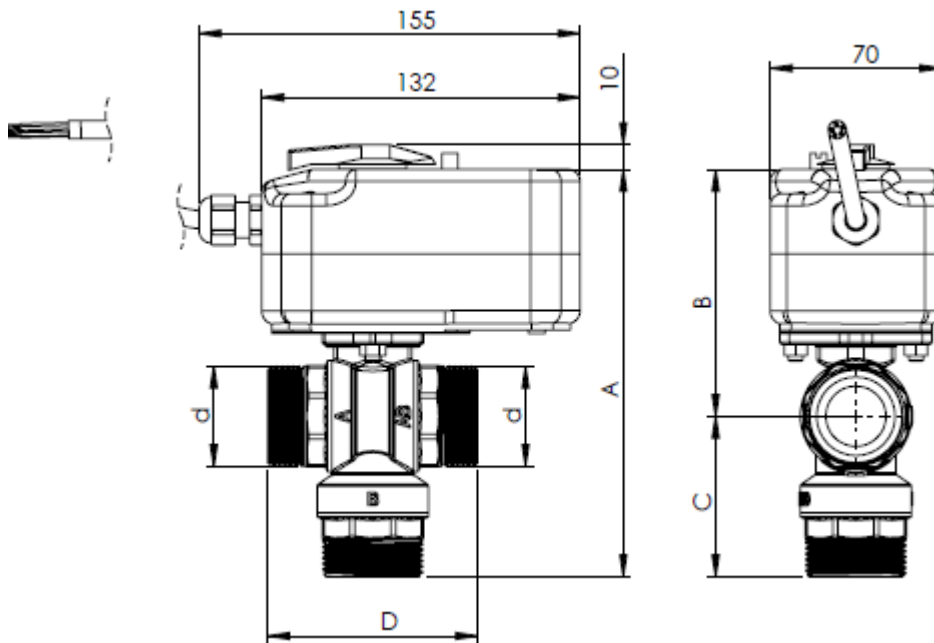
Typ "I/VBZ"			Celkové rozměry [mm]				
DN	d	d1	A	B	C	D	E
15	G 1/2"	G 1/2"	102,00	77,50	15,50	56,00	82,50
20	G 3/4"	G 3/4"	109,50	81,50	19,50	66,20	96,00
25	G 1"	G 1"	116,50	84,50	22,50	78,80	112,60
32	G 1 1/4"	G 1 1/4"	127,50	90,50	28,50	87,00	124,50

Přímé ventily I/VBZ.. G 1 1/2" a G 2" + pohon I/SBC28.3



Typ "I/VBZ"			Celkové rozměry [mm]			
DN	d	d1	A	B	C	D
40	-	G 1 1/2"	156,50	121,00	55,50	96
50	-	G 2"	173,00	128,50	44,50	113,50

Trojcestné ventily TG/XBZ.. G ¾" až G 1¼" + pohon ISBC28.2
 Trojcestné ventily TG/XBZ.. G 1½" a G 2" + pohon I/SBC28.3



Typ "TG/XBZ"			Celkové rozměry [mm]			
DN	d	d1	A	B	C	D
20	G ¾"	-	153,50	98,50	55,00	75
25	G 1"	-	179,00	102,50	66,50	87
32	G 1¼"	-	184,50	108,00	77,00	102,50
40	-	G 1½"	198,00	121,00	77,00	96
50	-	G 2"	221,00	128,50	92,50	113,50