

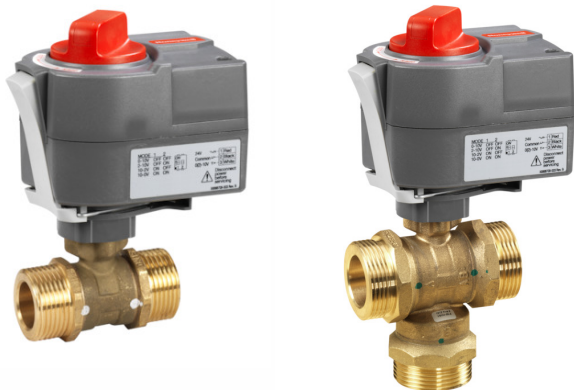


# VBGx-xx-xx

## Kulové regulační ventily

VNĚJŠÍ ZÁVIT, PN25 (DN15 AŽ DN32)

### KATALOGOVÝ LIST



## POUŽITÍ

2-cestné VBG2 a 3-cestné VBG3 regulační kulové ventily slouží k regulaci průtoku topné vody a chladicí vody s obsahem glykolu do 50% podle VDI2035 ve vytápění, vzduchotechnice a chlazení (systémy HVAC). Lze je využít jak pro plynulou regulaci, tak pro režim OTV/ZAV.

## Hlavní rysy

- Světlosti od DN15 do DN32 s vnějším BSPP (G) závitovým připojením 1" až 2".
- Ekviprocentní průtoková charakteristika.
- Kompatibilní s rotačními pohony MVN - ovládání: 0(2) – 10V, 3-bodové řízení, OTV/ZAV.
- Odnímatelná rukojeť pro ovládání ventilu během instalace nebo v případě výpadku proudu.
- Pohon lze na ventilu natočit v jednom ze 4 směrů.
- Široká škála průtoků -  $k_{vs}$  0,25 až 25 m<sup>3</sup>/h.
- Pochromované mosazné kulové těleso.
- 3-cestné verze lze použít jako směšovací nebo rozdělovací ventil.
- Třída netěsnosti A, vzduchotěsné (dle EN 12266-1).

## Technické údaje

**Typ ventilu**

**Verze ventilů**

**Jmenovitý tlak**

**Teplota média**

**Připojení**

**Regulované médium**

**Třída netěsnosti**

**VBG2**

**VBG3**

**Průtoky ( $k_{vs}$ )**

Tabulka 2

**Zavírací tlaky**

Tabulka 2

**Materiály:**

tělo  
dřík  
kulové těleso  
sedlo  
průtoková clonka

**Provedení těla:**

2-cestný ventil

3-cestný ventil

**Průtoková charakteristika:**

2-cestný ventil

3-cestný ventil

**Certifikace**

kulový regulační ventil

2-cestné (VBG2-xx-xx),

3-cestné (VBG3-xx-xx)

PN25

+5 ... +120°C

vnější závitové BSPP, ploché těsnění

topná nebo chladicí voda dle VDI2035, obsah glykolu do 50% - nepoužívejte pro páru a paliva.

třída netěsnosti A, vzduchotěsné dle EN 12266-1

třída netěsnosti A, vzduchotěsné dle EN 12266-1 pro port A-AB, třída I dle EN 1349 a EN 60534-4 pro port B-AB (0.1%  $k_v$ )

viz tabulka 1 a

viz tabulka 1 a

korozivzdorná mosaz

mosaz

pochromovaná mosaz

Teflon® s EPDM O-kroužky

Noryl®

přímý ventil s plným nebo

redukovaným průtokem,

patentovaná průtoková clonka

průtok A-B-AB plný nebo

redukovaný, patentovaná

průtoková clonka

ekviprocentní, průtoková clonka

z portu A do AB: ekviprocentní;

z portu B do AB: lineární

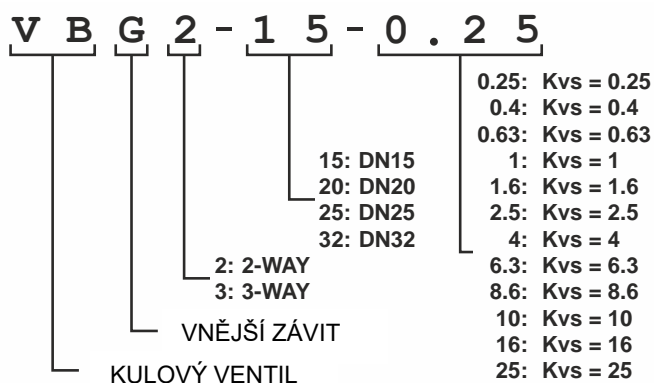
CE

Tabulka 1. VBG2 - 2-cestné kulové regulační ventily

DN	$K_{vs}$ A-B	obj. číslo	zavírací tlak (kPa) s rotačním pohonem MVN	vnější závitové připojení
15	0,25	VBG2-15-0.25	890	1"
	0,4	VBG2-15-0.4		
	0,63	VBG2-15-0.63		
	1	VBG2-15-1		
	1,6	VBG2-15-1.6		
	2,5	VBG2-15-2.5		
	4	VBG2-15-4		
20	6,3	VBG2-15-6.3	890	1 1/4"
	4	VBG2-20-4		
	6,3	VBG2-20-6.3		
25	8,6	VBG2-20-8.6	680	1 1/2"
	6,3	VBG2-25-6.3		
	10	VBG2-25-10		
	16	VBG2-25-16		
32	25	VBG2-25-25	270	2"
	16	VBG2-32-16		
	25	VBG2-32-25		

Tabulka 2. VBG3 - 3-cestné kulové regulační ventily

DN	$k_{vs}$ A-B	$k_{vs}$ B-AB	obj. číslo	zavírací tlak (kPa) s rotačním pohonem MVN	vnější závitové připojení
15	0,63	0,5	VBG3-15-0.63	340	1"
	1	0,8	VBG3-15-1		
	1,6	1,28	VBG3-15-1.6		
	2,5	2	VBG3-15-2.5		
	4	3,2	VBG3-15-4		
	6,3	5,04	VBG3-15-6.3		
20	4	3,2	VBG3-20-4	270	1 1/4"
	6,3	5,04	VBG3-20-6.3		
	8,6	6,88	VBG3-20-8.6		
25	6,3	5,04	VBG3-25-6.3	270	1 1/2"
	10	8	VBG3-25-10		
	16	12,8	VBG3-25-16		
32	16	12,8	VBG3-32-16	270	2"
	25	20	VBG3-32-25		



Obr. 1. VBG - složení objednáčeho čísla

Tabulka 3. Příslušenství a náhradní díly

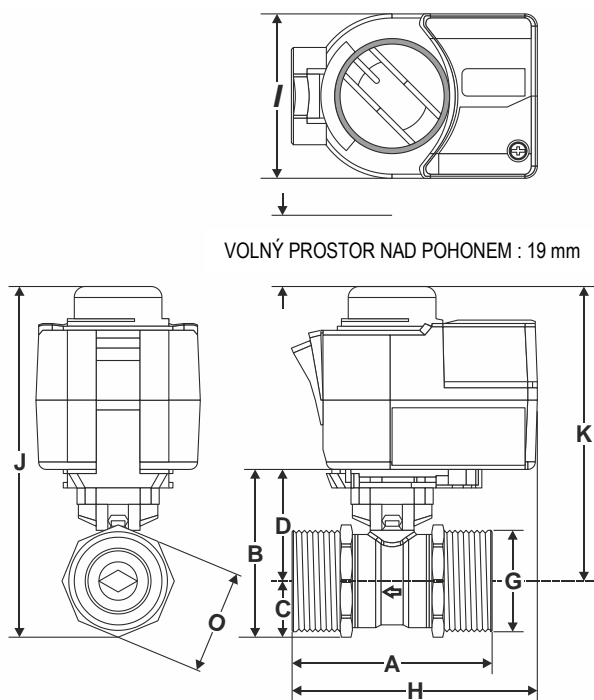
objednáčeho číslo	popis
5112-19	Náhradní díl – převodová hřídelka s ucpávkou, pro VBG DN15-20
5112-20	Náhradní díl – převodová hřídelka s ucpávkou, pro VBG DN25-32
MVNAAA	Náhradní díl – plastový adaptér pro montáž pohonu
AC-15TF-1	Připojovací šroubení pro VBG ventily DN15
AC-20TF	Připojovací šroubení pro VBG ventily DN20
AC-25TF	Připojovací šroubení pro VBG ventily DN25
AC-32TF	Připojovací šroubení pro VBG ventily DN32

Tabulka 4. Sady připojovacího šroubení

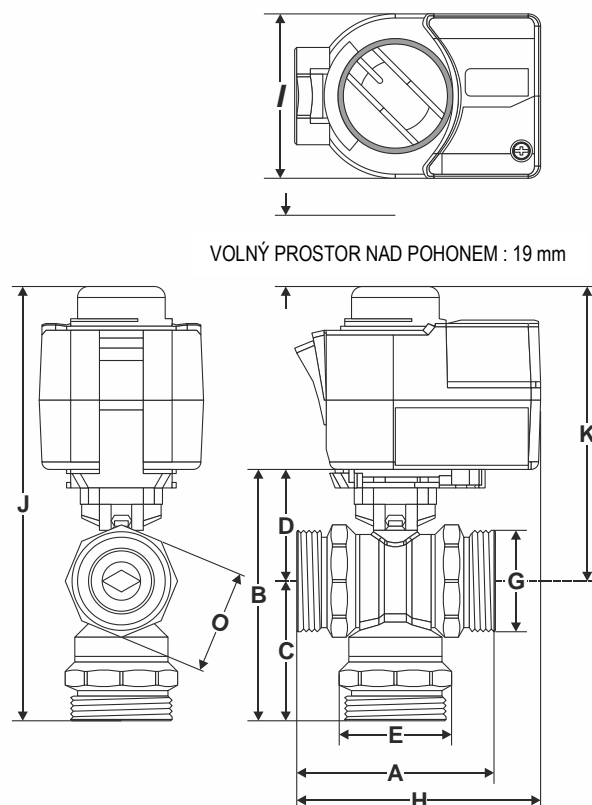
připojení	rozměr potrubí	DN	obj. číslo	sada připojovacího šroubení	popis
vnitřní závit	R 1/2"	15	AC-15TF-1		Složení : 1x převlečná matice, 1x vsuvka, 1x těsnění
	R 3/4"	20	AC-20TF		
	R 1"	25	AC-25TF		
	R 1 1/4"	32	AC-32TF		

Tabulka 5. Rozměry připojovacích šroubení

sada připojovacího šroubení	a	c	obj. číslo
	G 1"	G 1/2"	AC-15TF-1
	G 1 1/4"	G 3/4"	AC-20TF
	G 1 1/2"	G 1"	AC-25TF
	G 2"	G 1-1/4"	AC-32TF



VOLNÝ PROSTOR NAD POHONEM : 19 mm



VOLNÝ PROSTOR NAD POHONEM : 19 mm

Obr. 2. Pohon MVN s 2-cestným kulovým ventilem  
(viz též  
Tabulka 6)

Obr. 3. Pohon MVN s 3-cestným kulovým ventilem  
(viz též tabulka 7)

Tabulka 6. Rozměry VBG2 (v mm)

DN	A	B	C	D	G	H	I	J	K	O
15	74,0	67,1	19,1	48,0	G1"	92,3	71,0	142,1	123,0	36,0
20	85,5	77,2	24,7	52,7	G1 1/4"	98,1	71,0	152,2	127,7	46,0
25	84,5	84,1	26,8	57,5	G1 1/2"	97,6	71,0	159,1	132,5	50,0
32	102,0	98,1	36,0	63,4	G2"	106,3	71,0	173,1	138,4	65,0

Tabulka 7. Rozměry VBG3 (v mm)

DN	A	B	C	D	E	G	H	I	J	K	O
15	74,0	107,1	41,1	49,1	44,0	G1"	92,3	71,0	182,1	124,1	41,0
20	85,5	109,4	46,9	49,1	49,5	G1 1/4"	98,1	71,0	184,4	124,1	46,0
25	84,5	118,4	44,4	53,1	53,5	G1 1/2"	97,6	71,0	193,4	128,1	50,0
32	107,5	142,3	50,9	63,0	69,0	G2"	109,1	71,0	217,3	138,0	65,0

## Montáž

Při montáži ventilu je třeba dodržet správný směr proudění (viz kap. "Doporučená instalace" níže). Ventil nesmí být instalován s vřetenem směřujícím dolů.

Ventil je dodáván kompletní včetně montážního návodu.

Kvalita vody musí odpovídat požadavkům VDI 2035.

**POZN.:** Pohon připevňujte pouze rukou. Nepoužívejte nástroje, mohlo by dojít k poškození.

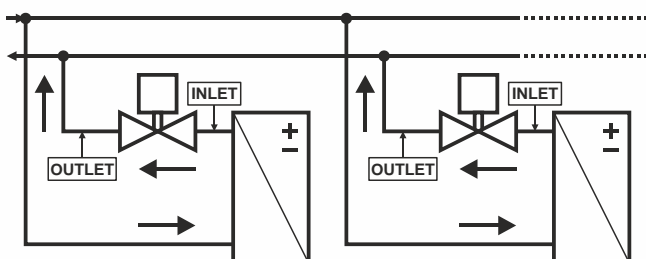
## Doporučená instalace

Doporučujeme instalovat všechny typy ventilů do vratného potrubí. Překročí-li  $\Delta p$  na ventilu hodnotu 300kPa, je třeba věnovat zvýšenou pozornost možnosti vzniku hluku.

### 2-cestné ventily

Směr proudění vždy z portu A do portu B

Port B: výstup



Obr. 4. Činnost 2-cestného ventilu

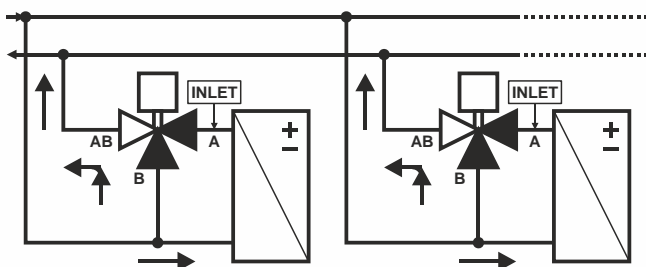
### 3-cestné ventily

Tyto ventily by se měly používat hlavně pro směřovací funkci:

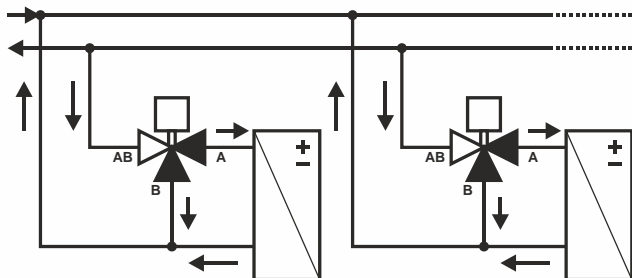
Port AB: výstup z ventilu

Port A: regulovaný vstup

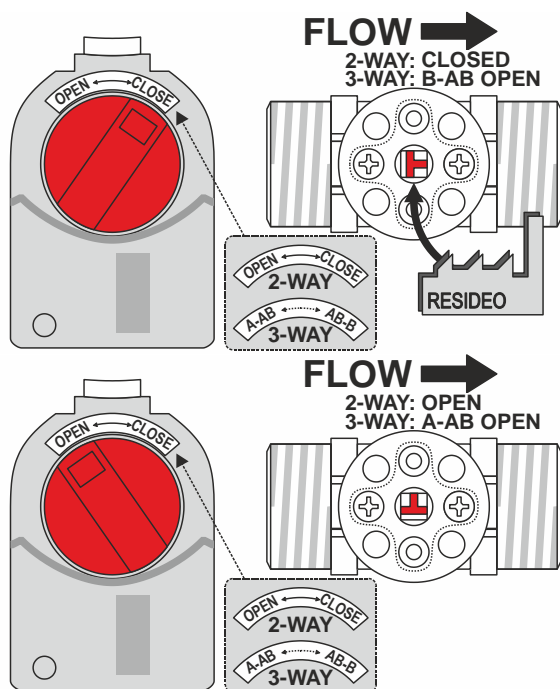
Port B: vstup obtoku



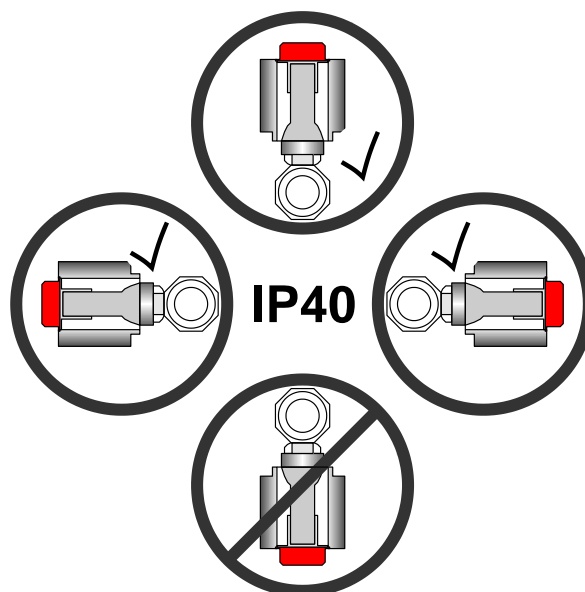
Obr. 5. Činnost 3-cestného ventilu ve směšovací funkci



Obr. 6. Činnost 3-cestného ventilu v rozdělovací funkci



Obr. 7. Orientace kulového ventilu



Obr. 8. Dovolená poloha ventilu

## LIKVIDACE KULOVÝCH REGULAČNÍCH VENTILŮ VBG

DODRŽUJTE MÍSTNÍ PŘEDPISY PRO SPRÁVNOU LIKVIDACI / RECYKLACI ODPADU !

- Tělo ventilu z korozivzdorné mosazi
- Kulové těleso z pochromované mosazi
- Sedlo : Teflon® s EPDM O-kroužky
- Průtoková clonka : Noryl®

Pro více informací navštivte:

[www.resideo.cz](http://www.resideo.cz)



Ademco CZ s.r.o.  
Tuřanka 1236/96,  
Slatina, 627 00 Brno  
Česká republika  
[www.resideo.cz](http://www.resideo.cz)

© 2020 Resideo Technologies, Inc. Všechna práva vyhrazena. Ochranná známka společnosti Honeywell Home se používá na základě licence od společnosti Honeywell International Inc. Tento produkt vyrábí společnost Resideo Technologies, Inc. a její přidružené subjekty.

**Honeywell Home**