



Wilo-Sub TWI 4..., TWI 4-...-QC

- | | | | |
|-----------|---|------------|--------------------------------------|
| D | Einbau- und Betriebsanleitung | HU | Beépítési és üzemeltetési utasítás |
| US | Installation and operating instructions | PL | Instrukcja montażu i obsługi |
| F | Notice de montage et de mise en service | CZ | Návod k montáži a obsluze |
| E | Instrucciones de instalación y funcionamiento | RUS | Інструкція по монтажу и експлуатації |
| I | Istruzioni di montaggio, uso e manutenzione | LT | Montavimo ir naudojimo instrukcija |
| NL | Inbouw- en bedieningsvoorschriften | SK | Návod na montáž a obsluhu |
| GR | Οδηγίες εγκατάστασης και λειτουργίας | BG | Інструкція за монтаж и експлоатация |
| TR | Montaj ve kullanma kılavuzu | RO | Instrucțiuni de montaj și exploatare |
| S | Monterings- och skötselanvisning | UA | Інструкція з монтажу та експлуатації |
| HR | Upute za ugradnju i uporabu | | |

Fig. 1

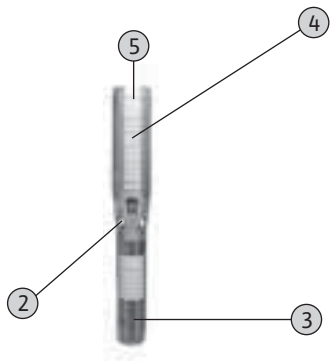


Fig. 2

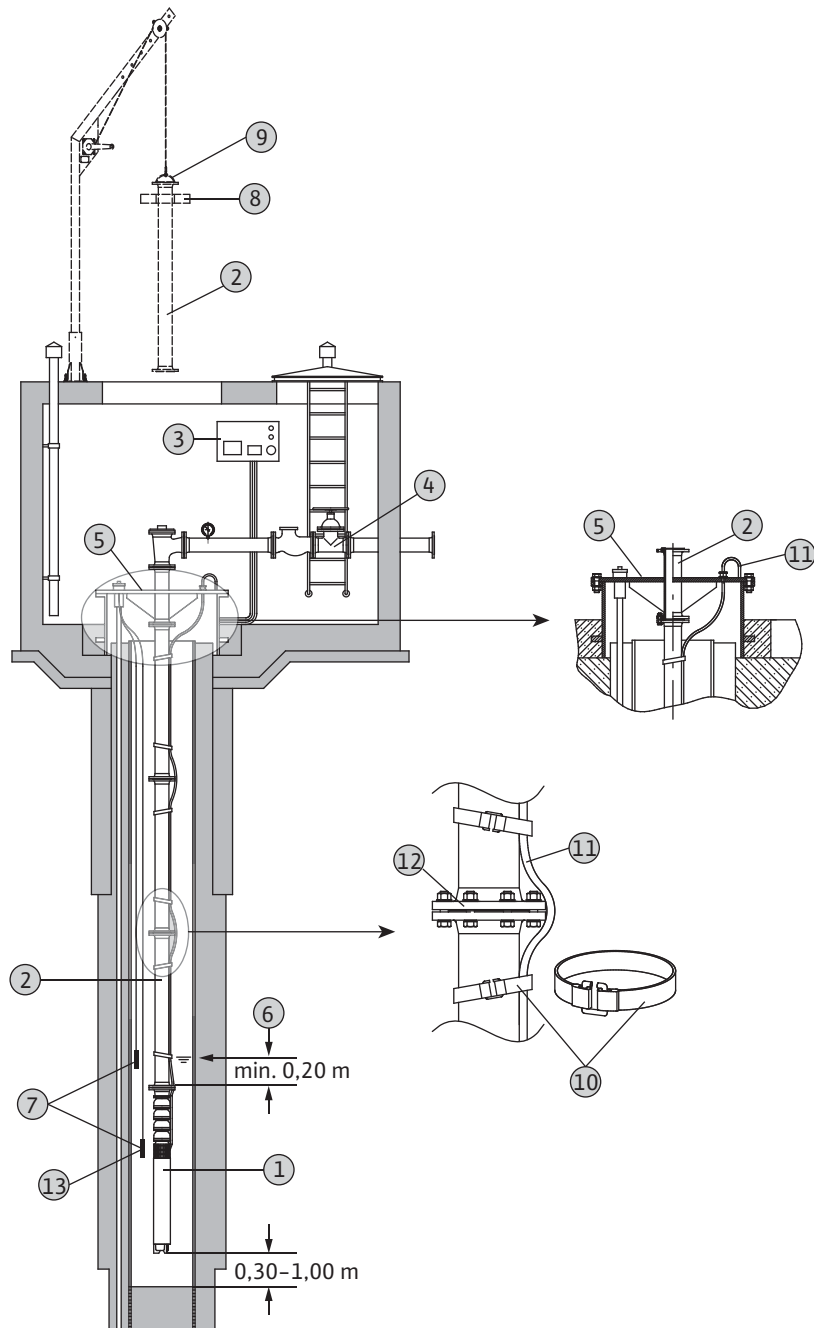
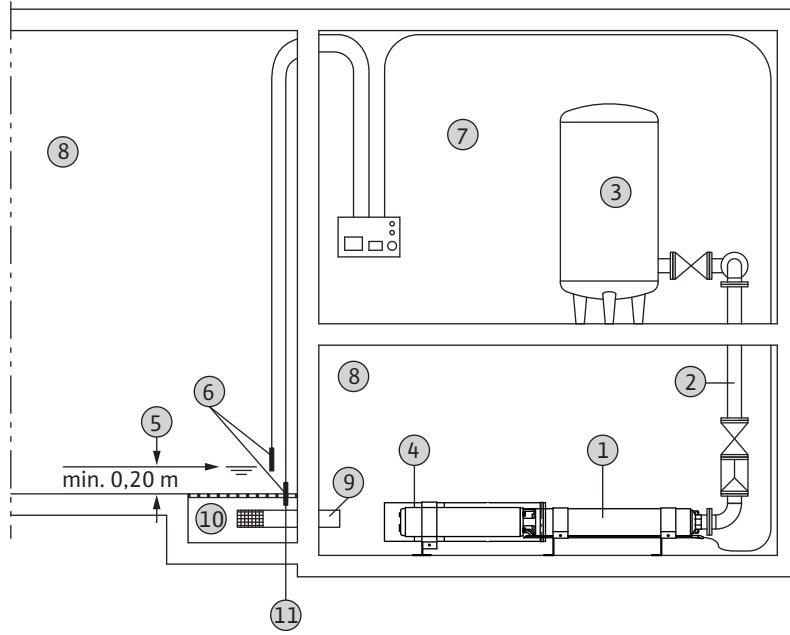
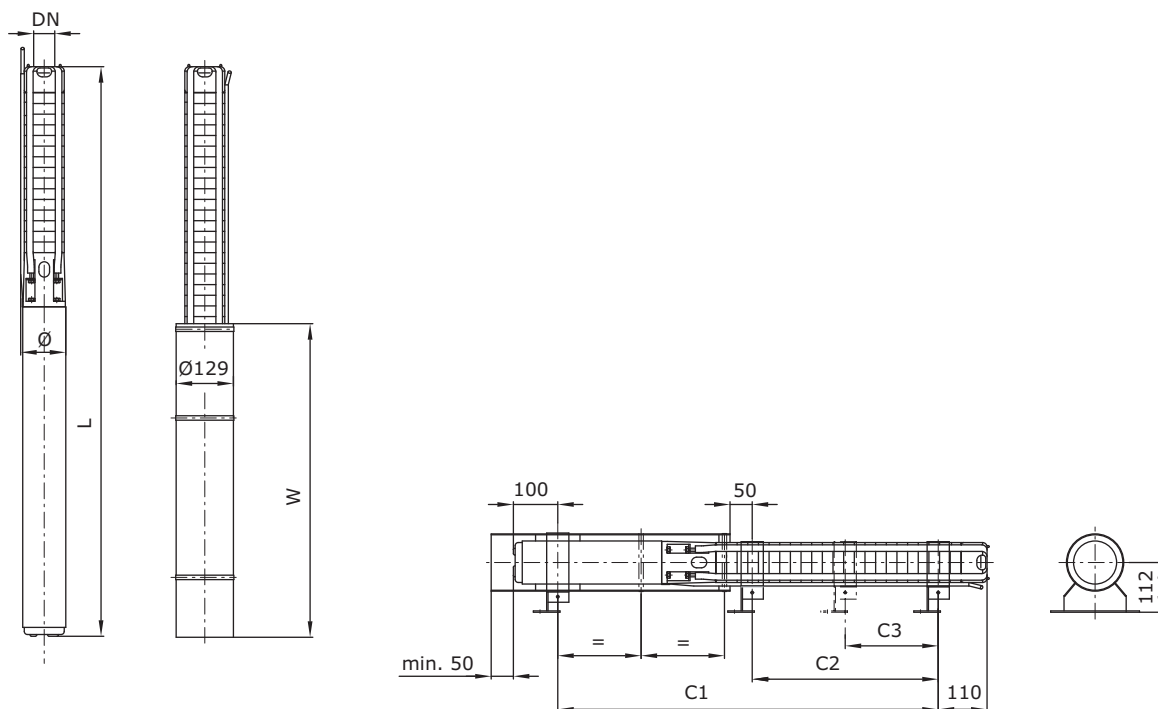


Fig. 3





Art.-No.	Type	DN	Ø	C1	C2	C3	L	W
			mm	mm	mm	mm	mm	mm
TWI 4.01...; 1~230 V, 50 Hz								
6043566	TWI 4.01-09-B	Rp 1¼	98	405	-	-	598	500
6043567	TWI 4.01-14-B	Rp 1¼	98	539	208	-	732	500
6043568	TWI 4.01-18-B	Rp 1¼	98	633	302	-	816	500
6043569	TWI 4.01-21-B	Rp 1¼	98	714	355	-	907	500
6043570	TWI 4.01-28-B	Rp 1¼	98	918	502	-	1082	750
6043571	TWI 4.01-36-B	Rp 1¼	98	1121	705	-	1273	750
6043572	TWI 4.01-42-B	Rp 1¼	98	1275	831	-	1428	750
TWI 4.02...; 1~230 V, 50 Hz								
6042682	TWI 4.02-09-B	Rp 1¼	98	434	-	-	627	500
6042684	TWI 4.02-13-B	Rp 1¼	98	546	-	-	739	500
6042685	TWI 4.02-18-B	Rp 1¼	98	708	292	-	872	750
6042686	TWI 4.02-23-B	Rp 1¼	98	813	397	-	977	750
6042687	TWI 4.02-28-B	Rp 1¼	98	946	502	-	1111	750
6042688	TWI 4.02-33-B	Rp 1¼	98	1051	607	-	1239	750
6042693	TWI 4.02-40-B	Rp 1¼	98	1309	789	-	1490	750
6042695	TWI 4.02-48-B	Rp 1¼	98	1477	957	-	1658	750
TWI 4.03...; 1~230 V, 50 Hz								
6042696	TWI 4.03-06-B	Rp 1¼	98	371	-	-	564	500
6042697	TWI 4.03-09-B	Rp 1¼	98	462	-	-	655	500
6042698	TWI 4.03-12-B	Rp 1¼	98	582	-	-	746	750
6042699	TWI 4.03-15-B	Rp 1¼	98	645	229	-	809	750
6042900	TWI 4.03-18-B	Rp 1¼	98	736	292	-	901	750
6042901	TWI 4.03-22-B	Rp 1¼	98	820	376	-	985	750

Art.-No.	Type	DN	∅ mm	C1 mm	C2 mm	C3 mm	L mm	W mm
6042902	TWI 4.03-25-B	Rp 1¼	98	959	439	-	1152	750
6042903	TWI 4.03-29-B	Rp 1¼	98	1043	523	-	1236	750
6042904	TWI 4.03-33-B	Rp 1¼	98	1127	607	-	1343	750
TWI 4.05...; 1~230 V, 50 Hz								
6042905	TWI 4.05-04-B	Rp 1½	98	329	-	-	522	500
6043573	TWI 4.05-06-B	Rp 1½	98	371	-	-	564	500
6042906	TWI 4.05-08-B	Rp 1½	98	441	-	-	634	500
6043574	TWI 4.05-12-B	Rp 1½	98	610	-	-	775	750
6042907	TWI 4.05-17-B	Rp 1½	98	791	-	-	984	750
6042908	TWI 4.05-21-B	Rp 1½	98	875	355	-	1068	750
6042909	TWI 4.05-25-B	Rp 1½	98	959	439	-	1152	750
TWI 4.09...; 1~230 V, 50 Hz								
6042910	TWI 4.09-05-B	Rp 2	98	553	-	-	742	750
6042911	TWI 4.09-07-B	Rp 2	98	637	-	-	823	750
6042912	TWI 4.09-10-B	Rp 2	98	791	292	-	978	750
6043575	TWI 4.09-12-B	Rp 2	98	951	376	-	1166	750
6042913	TWI 4.09-15-B	Rp 2	98	1077	502	-	1292	750
TWI 4.14...; 1~230 V, 50 Hz								
6042914	TWI 4.14-05-B	Rp 2	98	756	-	-	965	750
6042915	TWI 4.14-07-B	Rp 2	98	886	-	-	1095	750
TWI 4.01...; 3~400 V, 50 Hz								
6043546	TWI 4.01-09-B	Rp 1¼	98	393	-	-	586	500
6043547	TWI 4.01-14-B	Rp 1¼	98	539	230	-	710	500
6043548	TWI 4.01-18-B	Rp 1¼	98	633	324	-	794	500
6043549	TWI 4.01-21-B	Rp 1¼	98	692	355	-	885	500
6043550	TWI 4.01-28-B	Rp 1¼	98	867	502	-	1060	500
6043551	TWI 4.01-36-B	Rp 1¼	98	1070	705	-	1251	500
6043552	TWI 4.01-42-B	Rp 1¼	98	1225	831	-	1406	500
TWI 4.02...; 3~400 V, 50 Hz								
6042944	TWI 4.02-09-B	Rp 1¼	98	434	-	-	605	500
6042945	TWI 4.02-13-B	Rp 1¼	98	524	187	-	717	500
6042946	TWI 4.02-18-B	Rp 1¼	98	657	292	-	850	500
6042947	TWI 4.02-23-B	Rp 1¼	98	762	397	-	955	500
6042948	TWI 4.02-28-B	Rp 1¼	98	896	502	-	1089	500
6042949	TWI 4.02-33-B	Rp 1¼	98	1001	607	-	1217	500
6042950	TWI 4.02-40-B	Rp 1¼	98	1211	789	-	1392	750
6042951	TWI 4.02-48-B	Rp 1¼	98	1379	957	-	1560	750
TWI 4.03...; 3~400 V, 50 Hz								
6042952	TWI 4.03-06-B	Rp 1¼	98	371	-	-	542	500
6042953	TWI 4.03-09-B	Rp 1¼	98	440	-	-	633	500
6042954	TWI 4.03-12-B	Rp 1¼	98	531	-	-	724	500
6042955	TWI 4.03-15-B	Rp 1¼	98	594	229	-	787	500
6042956	TWI 4.03-18-B	Rp 1¼	98	686	292	-	879	500
6042957	TWI 4.03-22-B	Rp 1¼	98	770	376	-	963	500
6042958	TWI 4.03-25-B	Rp 1¼	98	861	439	-	1054	750

Art.-No.	Type	DN	∅ mm	C1 mm	C2 mm	C3 mm	L mm	W mm
6042959	TWI 4.03-29-B	Rp 1¼	98	945	523	-	1138	750
6042960	TWI 4.03-33-B	Rp 1¼	98	1029	607	-	1245	750
6042961	TWI 4.03-39-B	Rp 1¼	98	1327	753	-	1523	750
6042962	TWI 4.03-45-B	Rp 1¼	98	1468	894	-	1649	750
6042963	TWI 4.03-52-B	Rp 1¼	98	1655	1041	-	1834	750
TWI 4.05...; 3~400 V, 50 Hz								
6042964	TWI 4.05-04-B	Rp 1½	98	329	-	-	500	500
6043553	TWI 4.05-06-B	Rp 1½	98	371	-	-	542	500
6042965	TWI 4.05-08-B	Rp 1½	98	419	-	-	612	500
6043554	TWI 4.05-12-B	Rp 1½	98	560	-	-	753	500
6042966	TWI 4.05-17-B	Rp 1½	98	693	271	-	886	750
6042967	TWI 4.05-21-B	Rp 1½	98	777	355	-	970	750
6042968	TWI 4.05-25-B	Rp 1½	98	861	439	-	1054	750
6042969	TWI 4.05-33-B	Rp 1½	98	1181	607	-	1382	750
6042970	TWI 4.05-38-B	Rp 1½	98	1367	753	-	1525	750
6042971	TWI 4.05-44-B	Rp 1½	98	1508	858	-	1689	750
TWI 4.09...; 3~400 V, 50 Hz								
6042972	TWI 4.09-05-B	Rp 2	98	502	-	-	717	750
6042973	TWI 4.09-07-B	Rp 2	98	586	-	-	801	750
6042974	TWI 4.09-10-B	Rp 2	98	741	292	-	956	750
6043555	TWI 4.09-12-B	Rp 2	98	853	376	-	1068	750
6042975	TWI 4.09-15-B	Rp 2	98	979	502	-	1194	750
6042976	TWI 4.09-18-B	Rp 2	98	1257	628	-	1472	750
6042977	TWI 4.09-21-B	Rp 2	98	1423	754	-	1636	1000
6042978	TWI 4.09-25-B	Rp 2	98	1591	922	-	1804	1000
6042979	TWI 4.09-30-B	Rp 2	98	1951	1132	566	2166	1000
6042980	TWI 4.09-37-B	Rp 2	98	2245	1426	713	2457	1000
TWI 4.14...; 3~400 V, 50 Hz								
6042981	TWI 4.14-05-B	Rp 2	98	658	-	-	867	750
6042982	TWI 4.14-07-B	Rp 2	98	788	291	-	997	750
6042983	TWI 4.14-10-B	Rp 2	98	1135	486	-	1344	750
6042984	TWI 4.14-13-B	Rp 2	98	1406	681	-	1615	1000
6042985	TWI 4.14-18-B	Rp 2	98	1845	1006	-	2054	1000
6042986	TWI 4.14-25-B	Rp 2	98	2376	1461	711	2585	1000

1 Úvod

1.1 O tomto dokumentu

Jazykem originálního znění návodu k provozu je němčina. Všechny ostatní jazyky tohoto návodu jsou překladem originálního návodu k provozu.

Součástí tohoto návodu k provozu je kopie prohlášení o shodě s předpisy ES.

V případě námi neschválení technické změny typu konstrukce, který je popsán v návodu, ztrácí toto prohlášení svou platnost.

1.2 Struktura tohoto návodu

Návod je rozdělen do jednotlivých kapitol. Každá kapitola má výstižný nadpis, který vás informuje, o čem daná kapitola pojednává.

Obsah slouží zároveň jako stručná reference, protože všechny důležité oddíly jsou opatřeny nadpisem.

Všechny důležité instrukce a bezpečnostní pokyny jsou zvlášť zdůrazněny. Přesné údaje týkající se struktury těchto textů jsou uvedeny v kapitole 2 „Bezpečnost“.

1.3 Kvalifikace personálu

Veškerý personál, který pracuje na výrobku resp. s výrobkem, musí být pro tyto práce kvalifikován, např. práce na elektrickém zařízení smí provádět jedině kvalifikovaný elektrotechnik. Všichni členové personálu musí být plnoletí.

Jako základ instruktáže personálu obsluhy a údržby musí být navíc zahrnuti i státní předpisy prevence nehod.

Musí být zajištěno, aby si personál přečetl pokyny v této příručce k provozu a údržbě a porozuměl jim, tento návod bude event. třeba doobjednat u výrobce v požadovaném jazyku.

Tento výrobek není určen k používání osobami (včetně dětí) s omezenými fyzickými, sensorickými nebo duševními schopnostmi nebo s nedostatkem zkušeností či vědomostí s výjimkou případů, kdy bezpečnost takových osob zajišťuje odpovědná osoba a že dané osoby obdržely instrukce, jak výrobek používat.

Děti musí být pod dohledem, aby bylo zajištěno, že si s výrobkem nebudou hrát.

1.4 Použité zkratky a odborné pojmy

V této Příručce pro provoz a údržbu se používají různé zkratky a odborné pojmy.

1.4.1 Zkratky

- obr. = obraťte prosím
- vzt. = ve vztahu k
- resp. = respektive
- cca = přibližně
- tzn. = to znamená
- evtl. = eventuálně
- příp. = případně
- vč. = včetně

- min. = minimálně, nejméně
- max. = maximálně, nejvýše
- podle ok. = podle okolností
- atd. = a tak dále
- uva. = a mnoho jiných
- uvm. = a mnoho jiného
- viz = viz také
- např. = například

1.4.2 Odborné výrazy

Chod nasucho:

Výrobek běží na plné obrátky, k dopravování ale chybí příslušné médium. Chodu nasucho se musí zásadně zabránit, event. se musí montovat ochranné zařízení!

Ochrana před chodem nasucho

Ochrana proti chodu nasucho musí navodit automatické vypnutí výrobku, jakmile dojde k minimálnímu zaplavení výrobku vodou. Funkce je dosaženo např. instalací plovákového spínače nebo hladinového snímače.

Kontrola úrovně hladiny

Řízení hladiny má produkt s různým stupněm naplnění automaticky zapnout resp. vypnout. Dosáhne se toho vestavbou jednoho resp. dvou plovákových spínačů.

1.5 Autorské právo

Autorské právo vztahující se na tuto příručku k provozu a údržbě náleží výrobcí. Tato příručka k provozu a údržbě je určena pro montážní, obsluhující a údržbářský personál. Obsahuje předpisy a výkresy technického druhu, které je zakázáno jako celek jakož i částečně rozmnožovat, rozšiřovat anebo neoprávněně používat k účelům konkurence nebo sdělovat jiným osobám.

1.6 Výhrada změny

Výrobce si vyhrazuje veškerá práva provádět technické změny na zařízeních nebo na přimontovaných součástech. Tato příručka k provozu a údržbě se vztahuje k výrobku uvedenému na titulní stránce.

1.7 Odpovědnost za vady

Tato kapitola obsahuje všeobecné údaje týkající se odpovědnosti za vady. Smluvní ujednání se vyřizují vždy přednostně a touto kapitolou se neruší!

Výrobce se zavazuje odstranit veškeré vady jím prodaných výrobků, pokud byly dodrženy následující předpoklady:

1.7.1 Obecné informace

- Jedná se o vady jakosti materiálu, výroby nebo konstrukce.
- Vady byly výrobcí oznámeny písemně během smluvené doby odpovědnosti za vady.
- Výrobek byl použit pouze za podmínek použití v souladu se stanoveným účelem.
- Veškerá bezpečnostní a kontrolní zařízení byla připojena a odzkoušena odborným personálem.

1.7.2 Doba odpovědnosti za vady

Doba odpovědnosti za vady trvá, pokud nebylo dohodnuto jinak, 12 měsíců ode dne uvedení zařízení do provozu popř. max. 18 měsíců ode dne dodání. Jiná ujednání musí být uvedena písemně v potvrzení objednávky. Jejich platnost trvá nejméně do dohodnutého konce doby odpovědnosti za vady výrobku.

1.7.3 Náhradní díly, přístavby a přestavby

Na opravy, výměnu jakož i k přimontování a přestavbám se smějí používat pouze náhradní díly od výrobce. Pouze tyto díly zaručují maximální životnost a bezpečnost. Tyto díly jsou koncipovány speciálně pro naše výrobky. Svémocně přístavby a přestavby nebo použití jiných než původních náhradních dílů mohou být příčinou závažného poškození výrobku nebo závažného poranění osob.

1.7.4 Údržba

Předepsané práce údržby a inspekční práce musí být vykonávány pravidelně. Těmito pracemi smějí být pověřovány pouze vyškolené, kvalifikované a autorizované osoby. Úkony údržby, které v této příručce k provozu a údržbě nejsou uvedeny, a libovolný druh oprav smí provádět jedině výrobce a jím autorizované servisní dílny.

1.7.5 Škody na výrobku

Škody i poruchy, kterými je ohrožena bezpečnost, musí být okamžitě a odborně odstraněny příslušně školeným personálem. Výrobek se smí provozovat pouze v technicky bezvadném stavu. Během smluvené doby odpovědnosti za vady smí výrobek opravovat pouze výrobce nebo autorizovaná servisní dílna! Výrobce si vyhrazuje právo na to, aby provozovatel odeslal poškozený výrobek do závodu k vizuální kontrole!

1.7.6 Vyloučení ručení

Za škody na výrobku se odmítá odpovědnost za vady popř. ručení, pokud se potvrdí jedna popř. několik z níže uvedených skutečností:

- chybné dimenzování ze strany výrobce v důsledku nedostatečných nebo nesprávných údajů provozovatele nebo objednatele
- nedodržení bezpečnostních pokynů, předpisů a potřebných požadavků platných podle příslušné právní úpravy a podle tohoto návodu k obsluze a údržbě
- použití v rozporu s účelem
- neodborné uskladnění a přeprava
- montáž/demontáž v rozporu s předpisy
- nedostatečná údržba
- neodborná oprava
- závadné místo instalace popř. závadné stavební práce
- chemické, elektrochemické a elektrické vlivy
- opotřebení

Záruka výrobce proto vylučuje také veškeré ručení za újmy na zdraví, za hmotné nebo majetkové škody.

2 Bezpečnost

V této kapitole jsou uvedeny veškeré všeobecně platné bezpečnostní pokyny a technické instrukce. Navíc jsou v každé další kapitole obsaženy specifické bezpečnostní pokyny a technické instrukce. Během různých životních fází (instalace, provoz, údržba, transport atd.) výrobku je nutno respektovat a dodržovat všechny pokyny a instrukce! Provozovatel odpovídá za to, aby se veškerý personál řídil podle těchto pokynů a instrukcí.

2.1 Instrukce a bezpečnostní pokyny

V tomto návodu se používají instrukce a bezpečnostní pokyny pro věcné škody a škody na zdraví. V zájmu jejich jednoznačného označení pro personál se instrukce a bezpečnostní pokyny rozlišují následovně:

2.1.1 Instrukce

Instrukce jsou zvýrazněny „tučně“. Instrukce obsahují informace, které odkazují na předchozí text nebo na určité oddíly kapitol nebo zdůrazňují stručné pokyny.

Příklad:

Pamatujte, že výrobky obsahující pitnou vodu musíte skladovat tak, aby byly chráněny před mrazem!

2.1.2 Bezpečnostní pokyny

Bezpečnostní pokyny jsou mírně odsazeny a jsou psány „tučně“. Vždy jsou označeny uvozujícími slovy.

Pokyny a informace upozorňující pouze na hmotné škody jsou tištěny šedým písmem a nejsou uvozeny bezpečnostním symbolem.

Pokyny a informace upozorňující na škody na zdraví jsou tištěny černým písmem a jsou vždy spojeny se symbolem nebezpečí. Jako bezpečnostní značky se používají výstražné, zákazové nebo příkazové značky. Příklad:



Symbol nebezpečí: Všeobecné nebezpečí



Symbol nebezpečí, např. účinek elektrického proudu



Symbol zákazu, např. Zákaz vstupu!



Symbol příkazu, např. použití osobních ochranných pomůcek

Použité značky bezpečnostních symbolů odpovídají všeobecně platným směrnícím a předpisům, např. předpisům norem DIN, ANSI.

Každý bezpečnostní pokyn se zahajuje jedním z následujících signálních slov:

- **Nebezpečí**
Může dojít k závažnému úrazu nebo k usmrcení osob!
- **Výstraha**
Může dojít k závažnému úrazu osob!
- **Pozor**
Může dojít k úrazu osob!
- **Pozor** (upozornění bez symbolu)
Může dojít ke značným věcným škodám, úplné zničení není vyloučeno!

Bezpečnostní pokyny jsou označeny uvozujícím slovem a uvedením nebezpečí, následuje uvedení zdroje nebezpečí s možnými následky a následuje upozornění k odvrácení nebezpečí.

Příklad:

Varování před rotujícími částmi!

Rotující oběžné kolo může pohmoždit a amputovat části těla. Vypněte stroj a vyčkejte zastavení oběžného kola.

2.2 Bezpečnost obecně

- Při montáži resp. demontáži výrobku je zakázáno pracovat v šachtách a prostorách sám. Vždy musí být přítomna další osoba.
- Veškeré práce (montáž, demontáž, údržba, instalace) je dovoleno vykonávat pouze po vypnutí výrobku. Výrobek je nutno odpojit od elektrické sítě a musí se zajistit proti opětovnému zapnutí. U všechny rotujících součástí se musí vyčkat jejich úplné zastavení.
- Obsluhující je povinen okamžitě oznámit svému nadřízenému (odpovědné osobě) každou zjištěnou poruchu nebo nepravdivost.
- Okamžité zastavení obsluhující osobou je naléhavě nutné, jestliže se vyskytnou vady, kterými by došlo k ohrožení bezpečnosti. Jedná se o tyto vady:
 - selhání bezpečnostních nebo kontrolních zařízení
 - poškození důležitých součástí
 - poškození elektrických zařízení, vedení a izolací.
- Nástroje a jiné předměty se musí uchovávat jenom na místech k tomu určených, aby byla zaručena bezpečnost obsluhování.
- Při práci v uzavřených prostorách se musí zabezpečit dostatečné větrání.
- Při svařování nebo při pracích s elektrickými přístroji je třeba zabránit nebezpečí exploze.
- Zásadně se smí používat pouze vázací prostředky, které jsou jako takové zákonem vypsány a schváleny.
- Vázací prostředky se musí přizpůsobit příslušným podmínkám (povětrnostní podmínky, zařízení na zaháknutí, břemeno atd.).
- Přenosné pracovní prostředky na zdvihání břemen se musí používat tak, aby byla zaručena stabilita pracovního prostředku během použití.
- Během použití přenosných (mobilních) pracovních prostředků na zdvihání nevedených břemen je třeba učinit příslušná opatření, aby se zabránilo jejich překlopení, posunutí, sklouznutí atd.
- Je třeba učinit příslušná opatření, aby byl osobám znemožněn pobyt pod zavěšenými břemeny. Dále je zakázáno manipulovat se zavěšenými břemeny nad pracovišti, na kterých se zdržují osoby.
- Při použití přenosných (mobilních) pracovních prostředků na zdvihání břemen je v případě potřeby (např. při omezení viditelnosti překážkami) nutno přibrat druhou osobu pro koordinaci.

- Zdvíhané břemeno se musí přepravovat tak, aby při výpadku energie nedošlo k ohrožení osob. Dále platí, že takové práce venku je třeba přerušit, dojde-li ke zhoršení povětrnostních podmínek.
Požaduje se striktní dodržení těchto náležitostí. Při nedodržení těchto požadavků může dojít ke škodám na zdraví nebo k závažným věcným škodám.

2.3 Použité směrnice

- Tento výrobek podléhá
- různým směrnícím ES,
- různým harmonizovaným normám,
- a různým národními normám.

O podrobných údajích týkajících se použitých směrnic a norem se informujte v Prohlášení ES o shodě.

Pro používání, montáž a demontáž výrobku se navíc předpokládá použití různých národních předpisů jako základu. Jsou to např. předpisy BOZP, předpisy VDE, zákon o bezpečnosti přístrojů a mnohé další.

2.4 Označení CE

Značka CE je umístěna na typovém štítku nebo v blízkosti typového štítku. Typový štítek se umísťuje na motorovém bloku popř. na rámu.

2.5 Práce na elektrickém zařízení

Naše elektrické výrobky jsou provozovány na střídavý proud nebo na třífázový proud. Vždy dodržujte místní předpisy (např. VDE 0100). Při připojování dodržujte pokyny kapitoly „Elektrická přípojka“. Technické údaje je nutno striktně dodržovat!

Pokud byl výrobek vypnut některým ochranným nebo bezpečnostním zařízením, smí se znovu zapnout až po odstranění závady.



Nebezpečí úrazu elektrickým proudem!

Neodborná manipulace s proudem při práci na elektrických zařízeních je životu nebezpečná! Těmito pracemi pověřujte pouze kvalifikovaného elektrotechnika.

Pozor při vlhkosti!

Vniknutí vlhkosti do kabelu způsobuje poškození a zničení kabelu a poškození výrobku. Konec kabelu se nikdy nesmí ponořit do dopravovaného média ani do jiné kapaliny. Nepoužité žíly se musí izolovat!

2.6 Elektrické připojení

Obsluhující musí být informován o napájení výrobku elektrickým proudem jakož o možnostech jeho vypnutí. Doporučujeme instalovat ochranný jistič proti chybovým proudům (RCD).

Vždy musí být respektovány platné národní směrnice, normy a předpisy a také pravidla místního dodavatele elektrické energie.

Při připojení výrobku k elektrickému spínacímu zařízení, zejména při použití elektronických přístrojů

jako je řízení pozvolného rozběhu nebo frekvenční měnič, je třeba v zájmu dodržení požadavků elektromagnetické kompatibility dodržet předpisy výrobců spínacích přístrojů. Případně jsou pro přívodní a ovládací rozvody požadována zvláštní opatření k zajištění stínění (např. stíněné kabely, filtry atd.). **Připojení se smí provést pouze tehdy, když spínací přístroje odpovídají harmonizovaným normám ES. Mobilní rádiové přístroje mohou způsobit rušení v zařízení.**



Varování před elektromagnetickým zářením!
Nositelé kardiostimulátorů jsou v důsledku elektromagnetického záření vystaveni nebezpečí ohrožení života. Na zařízení umístěte příslušné štítky a upozorněte na to postižené osoby!

2.7 Uzemnění

Naše výrobky (agregát včetně ochranných a bezpečnostních zařízení a stanoviště obsluhy, pomocné zdvihací zařízení) musí být zásadně uzemněny. Pokud existuje nebezpečí kontaktu osob s výrobkem a čerpaným médiem (např. na staveništích), musí být přípojka navíc zajištěna pomocí ochrany proti chybovému proudu.

Čerpadlové agregáty jsou ponorné odpovídají podle platných norem krytí IP 68.

Údaj o krytí instalovaných spínacích zařízení naleznete na skříni spínacího zařízení a v příslušném návodu k obsluze.

2.8 Bezpečnostní a kontrolní zařízení

Naše výrobky mohou být vybaveny mechanickými (např. sítko) a elektrickými (např. tepelný snímač, kontrola utěsnění apod.) bezpečnostními a kontrolními zařízeními. Tato zařízení musejí být přimontována nebo připojena.

Před uvedením do provozu je nutné pověřit kvalifikovaného elektrotechnika připojením elektrického zařízení jako např. teplotních čidel, plovákových spínačů atd. a kontrolou jejich řádné funkce.

Pamatujte přitom také, že určitá zařízení vyžadují k bezvadné funkci spínače, např. termistory s kladným teplotním součinitelem a snímače PT100. Tento spínací přístroj lze zakoupit od výrobce nebo od kvalifikovaného elektrotechnika.

Personál musí být informován o použitých zařízeních a o jejich funkci.

Pozor!

Výrobek se nesmí používat, pokud byla nedovoleně odstraněna bezpečnostní a kontrolní zařízení, když jsou tato zařízení poškozena nebo nefungují!

2.9 Počínání během provozu

Při provozu výrobku je třeba dodržovat zákony a předpisy, které platí na místě nasazení pro zabezpečení pracoviště, úrazovou prevenci a pro

zacházení s elektrickými stroji. V zájmu bezpečnosti pracovního postupu musí provozovatel stanovit rozvrh práce pro personál. Za dodržování předpisů odpovídají všichni členové personálu.

Výrobek je vybaven pohyblivými součástmi. Za provozu tyto součásti rotují tak, aby mohly čerpat médium. V důsledku látek obsažených v čerpaném médiu může na těchto součástech dojít k vytvoření velmi ostrých hran.

Varování před rotujícími částmi!

Rotující součásti mohou pohmoždit a oddělit části těla. Během provozu nikdy nesahejte do hydraulické části ani na rotující součásti. Před údržbou nebo opravami vypněte stroj a počkejte na zastavení rotujících součástí!



2.10 Dopravovaná média

Každé čerpané médium se liší s ohledem na složení, agresivitu, abrazivitu, obsah sušiny a mnohá další hlediska. Naše výrobky lze obecně používat v mnoha oblastech. Přitom pamatujte, že se v důsledku změny požadavků (hustota, viskozita nebo všeobecného složení) může dojít ke změnám mnohých parametrů výrobku.

Při použití nebo při přechodu výrobku na jiné čerpané médium je nezbytné věnovat pozornost následujícím bodům:

- K použití v aplikacích s pitnou vodou musejí mít všechny součásti, které přicházejí do kontaktu s médiem, příslušné osvědčení. Musí být provedena příslušná kontrola podle místních předpisů a zákonů.
- Výrobky, které byly používány ve znečištěné vodě, musíte před použitím s jinými čerpanými médii důkladně vyčistit.
- Výrobky, které byly používány ve fekáliích a ve zdraví škodlivých médiích, musíte před použitím s jinými čerpanými médii důkladně vyčistit a vždy dekontaminovat.

Dále je nezbytné zjistit, zda je vůbec možné, aby byl tento výrobek ještě použit v jiném médiu.

- U výrobků, které pracují s mazací popř. chladicí kapalinou (např. olejem), je třeba počítat s tím, že tato kapalina může v případě závady těsnění s kluzným kroužkem uniknout do čerpaného média.
- Čerpání snadno hořlavých a výbušných médií v čisté formě je zakázáno!

Nebezpečí v důsledku výbušných médií!

Dopravování výbušných médií (např. benzín, kerosin atd.) je striktně zakázáno. Tyto výrobky nejsou pro uvedení média koncipována!



2.11 Akustický tlak

Výrobek vyvíjí podle velikosti a výkonu (kW) za provozu akustický tlak od cca 70 dB (A) do 110 dB(A).

Skutečný akustický tlak ovšem závisí na několika faktorech. Jedná se např. o hloubku instalace, umístění, upevnění příslušenství a potrubí, pracovní bod, hloubku ponoření apod.

Provozovateli doporučujeme provést další měření na pracovišti za provozu výrobku v jeho pracovním bodu a za všech provozních podmínek.



Pozor: Používejte ochranu proti hluku!

Podle platných zákonů, směrnic, norem a předpisů je od akustického tlaku 85 dB (A) povinné použití ochrany sluchu. Provozovatel se musí postarat o to, aby tento požadavek byl dodržován!

3 Přeprava a uskladnění

3.1 Dodávka

Po dodání musíte ihned zkontrolovat bezvadnost a úplnost dodaného zboží. O případném zjištění vad informujte ještě v den dodání dopravce popř. výrobce, jinak později nebudete moci uplatnit žádné nároky. Eventuální škody se poznamenejte na dodací nebo nákladní listu.

3.2 Přeprava

Na přepravu se musí používat jen tomuto účelu sloužící a schválené vazací prostředky, dopravní prostředky a zdvihadla. Tyto prostředky musí mít dostatečnou nosnost, aby byla zaručena bezpečná přeprava výrobku. Pokud budou použity řetězy, musí se zajistit proti se-smeknutí.

Personál musí mít odpovídající kvalifikaci pro tyto práce a musí během těchto prací dodržovat všechny platné státní bezpečnostní předpisy.

Výrobky jsou od výrobce popř. od dodavatele dodávány ve vhodném obalu. Tento obal obvykle vylučuje poškození během přepravy a uskladnění. Při častých změnách stanoviště doporučujeme obal pečlivě uschovat pro opětné použití.

Pozor před následky mrazu!

Při použití pitné vody jako chladicího/mazacího prostředku se předpokládá ochrana výrobku proti účinkům mrazu během přepravy. Pokud to není možné, musí se výrobek vyprázdnit a vysušit!

3.3 Uskladnění

Nově dodávané výrobky jsou upraveny tak, aby mohly být uskladněny nejméně 1 rok. V případě meziskladování se výrobek musí před uskladněním důkladně očistit!

V souvislosti s uskladněním je třeba přihlížet k těmto náležitostem:

- Výrobek bezpečně postavte na pevný podklad a zajistěte jej proti převrácení a pádu. Ponorná motorová čerpadla lze skladovat vertikálně i horizontálně. Při

horizontálním skladování dbejte, aby nedošlo k jejich prohnutí.

Může tak dojít ke vzniku nedovolených napětí v ohybu a k poškození výrobku.



Nebezpečí v důsledku překlopení!

Výrobek nikdy neodstavujte v nezabezpečeném stavu. Při překlopení výrobku hrozí nebezpečí úrazu!

- Naše výrobky lze skladovat při teplotách až max. -15 °C. Skladový prostor musí být suchý. Doporučujeme uskladnění v prostoru chráněném proti mrazu při teplotě mezi 5 °C a 25 °C.

Výrobky napuštěné pitnou vodou lze uskladnit v mrazuvzdorných místnostech o teplotě max. 3 °C po dobu max. 4 týdnů. Pokud se předpokládá delší uskladnění, musí se výrobky vyprázdnit a vysušit.

- Výrobek se nesmí skladovat v prostorech, ve kterých se provádějí svařovací práce, poněvadž plyny popř. záření vznikající během svařování mohou působit korozivně na elastomerové součásti a povlaky.
- Výrobky vybavené sací a výtlačnou přípojkou je nutno bezpečně uzavřít tak, aby nedošlo ke znečištění.
- Všechna napájecí vedení je nutno chránit proti zalomení, poškození a vniknutí vlhkosti.

Nebezpečí úrazu elektrickým proudem!

Nebezpečí ohrožení života v důsledku poškozených napájecích vedení! Poškozená vedení musí kvalifikovaný elektrotechnik okamžitě vyměnit.



Pozor při vlhkosti!

Vniknutí vlhkosti do kabelu způsobuje poškození a zničení kabelu a poškození výrobku. Proto konec kabelu nikdy neponožujte do dopravovaného média ani do jiné kapaliny.

- Výrobek se musí chránit proti přímým účinkům slunečního záření, horka, prachu a mrazu. Horko nebo mráz mohou způsobit značné poškození vrtulí, oběžných kol a povrchových úprav!
- Po delším uskladnění je nutno výrobek před uvedením do provozu zbavit nečistot jako např. prachu a usazenin oleje. Pravidelně kontrolujte hladký chod oběžných kol a bezvadnost povrchových úprav skříně. **Před uvedením do provozu zkontrolujte hladiny náplní (olej, náplně motoru atd.) a náplně případně doplňte. Výrobky napuštěné pitnou vodou musí být před uvedením do provozu zcela naplněny pitnou vodou!**

Pozor na poškození povrchové úpravy!

Poškozená povrchová úprava může mít za následek úplné zničení agregátu (např. rezivěním)! Z tohoto důvodu musíte vadnou povrchovou úpravu ihned opravit. Výrobce dodává servisní sady.

Pouze neporušená povrchová úprava je schopna splnit stanovený účel!

Za předpokladu dodržení těchto požadavků můžete výrobek uskladnit delší dobu. Uvědomte si ale, že elastomerové součásti a povrchové úpravy podléhají přirozenému zkrátkování. Při skladování delším než 6 měsíců proto doporučujeme kontrolu a případnou výměnu. Tyto případy prosím konzultujte s výrobcem.

3.4 Vrácení dodávky

Výrobky, které vracíte do výrobního závodu, musejí být čisté a opatřeny řádným obalem. Řádný obal zde znamená, že výrobek byl zbaven nečistot a v případě použití v médiích ohrožujících zdraví byl dekontaminován. Obal musí výrobek chránit před poškozením během přepravy. S případnými dotazy se obraťte na výrobce!

4 Popis výrobku

Produkt je vyroben s vynaložením maximální péče a jeho výroba podléhá neustálé kontrole kvality. Bezporuchový provoz je zaručen za předpokladu správné instalace a údržby.

4.1 Použití v souladu s účelem a oblasti použití

Ponorná motorová čerpadla jsou vhodná k následujícímu využití:

- K zásobování vodou a pitnou vodou z vrtů a cisteren
- Zásobování užitkovou vodou
- Komunální zásobování vodou, zavlažování a zalévání
- Zvyšování tlaku
- Snižování vodní hladiny
- Čerpání vody v průmyslových aplikacích
- Čerpání vody bez obsahu abrazivních a dlouhých částic

Ponorná motorová čerpadla **nesmíte** používat k čerpání:

- znečištěné vody,
- odpadních vod/fekálií,
- surových odpadních vod!

Nebezpečí úrazu elektrickým proudem

Při použití výrobku v plaveckých bazénech nebo jiných nádržích, kam mohou vstupovat osoby, vzniká nebezpečí ohrožení života úrazem elektrickým proudem. Věnujte pozornost těmto okolnostem:

Jestliže se v bazénu zdržují osoby, je použití výrobku přísně zakázáno.

Jestliže se v bazénu nezdržují žádné osoby, musí být přijata bezpečnostní opatření podle normy DIN VDE 0100-702.46 (nebo odpovídající národní předpisy).

K používání v souladu s účelem patří také respektování a dodržování tohoto návodu. Jakékoliv jiné použití překračující toto určení se považuje za použití v rozporu s určením.

4.1.1 Čerpání pitné vody

Při použití k čerpání pitné vody ověřte místní platné směrnice/zákony/předpisy a zjistěte, zda je výrobek vhodný k tomuto účelu použití.

4.2 Konstrukční provedení

Wilo-Sub TWI... je zaplavitelné ponorné čerpadlo, které můžete provozovat ve stacionárních instalacích ve vertikální a horizontální poloze.

Obr. 1: Popis

1	Kabel	4	Hydraulická skříň
2	Nasávací kus	5	Výtlačná přípojka
3	Skříň motoru		

4.2.1 Hydraulika

Vícestupňový hydraulický systém s radiálními nebo polovičtě axiálními oběžnými koly s článkovou konstrukcí. Hydraulická skříň, hřídel čerpadla a oběžná kola jsou z ušlechtilé oceli. Hrdlo k připojení výtlačného potrubí je provedeno jako vertikální závitová příruba s vnitřním závitem a integrovanou zábranou proti zpětnému toku.

Výrobek není samonasávací. To znamená, že čerpané médium musí mít vstupní tlak nebo musí přitékat samovolně a vždy musí být zajištěno minimální zaplavení.

4.2.2 Motor

Jsou používány motory plněné směsí vody a glykolu na střídavý nebo třífázový proud pro přímý rozběh. Skříň motoru je z ušlechtilé oceli. Motory jsou vybaveny přípojkou 4" Nema.

Chlazení motoru je provedeno čerpaným médiem. Motor proto musí být za provozu vždy ponořen. Dodržujte mezní hodnoty max. teploty média a minimální rychlosti průtoku.

Přívodní kabel je po celé délce vodotěsný a je pevně připojen k motoru. Provedení závisí na typu:

- TWI 4-...: volné konce kabelů
 - TWI 4-...-QC: Přívodní kabel s přípojkou Quick-Connect k rychlé a snadné montáži kabelových konstrukčních sad Quick-Connect; kabel s volnými konci
- Dodržujte třídu krytí IP spínacího zařízení.**

4.2.3 Utěsnění

Utěsnění mezi motorem a hydraulickým systémem je provedeno těsnicím kroužkem nebo těsněním s kluzným kroužkem (u motorů o výkonu od 2,5 kW).

4.3 Provozní režimy

4.3.1 Režim „S1“ (trvalý provoz)

Čerpadlo může nepřetržitě pracovat za jmenovitého zatížení, aniž by došlo k překročení dovolené teploty.



4.4 Technické údaje

Všeobecné údaje

- Připojení k síti Viz typový štítek
- Jmenovitý výkon motoru P_2 : Viz typový štítek
- Max. dopravní výška: Viz typový štítek
- Max. čerpané množství: Viz typový štítek
- Přímé připojení
- Teplota médií: 3 – 30 °C
- Krytí: IP 68
- Třída izolace: B
- Otáčky: Viz typový štítek
- Max. hloubka ponoření: 350 m
- Četnost spínacích cyklů: max. 20/hod.
- Max. obsah písku: 50 mg/m³
- Tlaková přípojka:
 - TWI 4-01... : Rp 1¼
 - TWI 4-02... : Rp 1¼
 - TWI 4-03... : Rp 1¼
 - TWI 4-05... : Rp 1½
 - TWI 4-09... : Rp 2
 - TWI 4-14... : Rp 2
- Min. průtok u motoru: 0,1 m/s
- Provozní režimy
 - Ponořeno: S1
 - Vynořeno: –

4.5 Typový kód

Příklad: Wilo-Sub TWI 4-0207-x¹-x²

- **TWI** = čerpadlo s ponorným motorem kompletní z ušlechtilé oceli
- **4** = průměr hydrauliky v palcích
- **02** = jmenovitý objemový průtok v m³/hod.
- **10** = počet stupňů hydrauliky
- **x¹** = provedení:
 - bez = standardní čerpadlo
 - QC = s kabelovou přípojkou Quick-Connect
- **x²** = generace konstrukční řady

4.6 Rozsah dodávky

Standardní čerpadlo:

- Agregát s kabelem 1,5 nebo 2,5 m (od horního okraje motoru)
- Návod k vestavbě a provozu
- Provedení na střídavý proud se spínacím zařízením, tepelnou pojistkou motoru, vypínačem a volnými konci kabelů
- Provedení na třífázový proud s volnými konci kabelů

Provedení QC:

- Agregát s kabelem 1,75 m Quick-Connect s volnými konci kabelů
- Návod k vestavbě a provozu

4.7 Příslušenství (dodávané volitelně)

- Chladicí plášť
- Spínací zařízení
- Snímače hladiny
- Kabelové sady Quick-Connect
- Instalační sady motorových kabelů
- Sada k zalití prodloužení motorových kabelů

5 Instalace

Aby se zabránilo poškození produktu nebo vážným úrazům při instalaci, je nutno věnovat pozornost těmto náležitostem:

- Příslušnými pracemi – montáží a instalací stroje – je dovoleno pověřovat pouze kvalifikované osoby za předpokladu zachování bezpečnostních pokynů.
- Před zahájením instalačních prací stroj zkontrolujte, zda nebyl během transportu poškozen.

5.1 Obecné informace

V případě čerpání v systémech s delším výtlačným potrubím (především u delších stoupavých rozvodů) upozorňujeme na vznikající tlakové rázy.

Tlakové rázy mohou způsobit zničení agregátu/zařízení a rázy klapky mohou znamenat vznikající hluk. Těmto jevům lze zamezit použitím vhodných opatření (například se zpětnými klapkami s nastavitelnou dobou uzavření, zvláštním způsobem vedení výtlačného potrubí).

Po čerpání vody obsahující vápno doporučujeme výrobek propláchnout čistou vodou. Tím zabráníte zanášení stroje, které by postupně vedlo k jeho výpadkům.

Při použití kontroly úrovně hladiny musíte pamatovat na minimální ponoření do vody. Musíte vždy zabránit nasávání vzduchu do hydraulické skříně a potrubního systému pomocí vhodných odvodušňovacích zařízení. Výrobek chraňte proti účinkům mrazu.

5.2 Způsoby instalace

- Vertikální stacionární instalace, ponořená
- Horizontální stacionární instalace, ponořená – pouze ve spojení s chladicím pláštěm!

5.3 Provozní prostor

Provozní prostor musí být čistý, zbavený hrubých nečistot, suchý, chráněný před mrazem a případně dekontaminovaný, dále musí být konstruován pro příslušný výrobek. Přítok vody musí být dostatečný pro max. čerpací výkon agregátu tak, aby nemohlo dojít k chodu nasucho a k sání vzduchu.

Při instalaci do studny nebo do vrtů pamatujte, že agregát nesmí narážet do stěn studny nebo vrtu. Z tohoto důvodu musíte zajistit, aby byl průměr ponorného motorového čerpadla vždy menší než vnitřní průměr studny/vrtu.

Při pracích v nádržích, studnách nebo vrtech musí být vždy přítomna další jisticí osoba. Pokud hrozí nebezpečí hromadění jedovatých nebo dusivých plynů, přijměte potřebná protipatření!

Musí být zaručena montáž zdvihacího zařízení bez nesnází, poněvadž je nutná k montáži/demontáži výrobku. Místo použití a odstavení stroje musí být bezpečně přístupné pro zdvihací zařízení. Místo na odstavení musí vykazovat pevný podklad. K dopravě výrobku musí být zvedací prostředek upevněn k předepsaným vázacím bodům.

Napájecí vedení musejí být instalována tak, aby byl kdykoliv bez problémů možný bezpečný provoz a

montáž/demontáž výrobku. Výrobek nikdy nepřenášejte ani netahejte za přívodní kabely. Při použití spínacích přístrojů respektujte jejich údaje o třídě krytí. Obecně je nezbytné používat spínací zařízení chráněná proti zaplavení.

Části stavebního díla a základy musí mít dostatečnou pevnost, aby bylo zaručeno bezpečné a funkční odpovídající upevnění. Za připravení základů a jejich správnost, dodržení rozměrů, pevnosti a nosnosti odpovídají provozovatel nebo příslušný dodavatel!

K přivádění čerpaného média používejte vodicí a usměrňovací plechy. Při dopadu vodního paprsku na povrch vody nebo na stroj se do dopravovaného média vnaší vzduch. To má za následek nevhodné přítokové a dopravní poměry agregátu. V důsledku kavitace dochází k velmi neklidnému chodu stroje, který je tak vystaven vyššímu opotřebení.

5.4 Montáž



Nebezpečí následkem pádu!

Při vestavbě výrobku a jeho příslušenství podle okolností pracujete přímo u okraje studny nebo nádrže. V důsledku nepozornosti a používání nevhodného oděvu může dojít k pádu. Hrozí nebezpečí ohrožení života! Učiňte veškerá bezpečnostní opatření, aby se tomu zabránilo.

Při montáži produktu respektujte následující zásady:

- Tyto práce musí vykonávat kvalifikovaný personál a práce na elektrickém systému musí provádět kvalifikovaný elektrikář.
- K přepravě agregátu vždy používejte vhodný vázací prostředek, nikdy nepřenášejte přístroj za přívodní kabel. Vázací prostředek musíte upevnit (případně pomocí šeklu) vždy za vázací body. Používat smíte pouze konstrukčně a technicky schválené vázací prostředky.
- Zkontrolujte dostupnou plánovací dokumentaci (montážní plány, provedení strojovny, podmínky přítoku), zda je kompletní a správná.

K dosažení potřebného chlazení se je požadováno, aby tyto výrobky byly během provozu vždy ponořeny. Vždy zajistěte minimální zaplavení vodou!

Chod nasucho je přísně zakázán! Proto doporučujeme vždy instalovat ochranu proti chodu nasucho. Při značném kolísání stavu hladiny musí být instalována ochrana proti chodu nasucho nebo kontrola úrovně hladiny!

Zkontrolujte průřez používaného kabelu, zda je dostatečný pro potřebnou délku kabelu. (informace získáte v katalogu, v plánovacích příručkách nebo od zákaznického servisu společnosti Wilo).

- Dodržujte všechny předpisy, pravidla a zákony týkající se prací s těžkými břemeny a prací pod zavěšenými břemeny.
- Používejte příslušné prostředky na ochranu těla.
- Respektujte také národní všeobecně platné předpisy prevence nehod a bezpečnostní předpisy profesních sdružení.

- Před vestavbou je třeba kontrolovat povrchovou úpravu stroje. Pokud se zjistí vady, musí být odstraněny před montáží.

5.4.1 Náplň motoru

Motor je z výroby dodán s náplní směsi vody a glykolu. Tato náplň zaručuje ochranu výrobku proti mrazu do $-15\text{ }^{\circ}\text{C}$.

Motor je koncipován tak, že jej nelze plnit zvenčí. Naplnění motoru musí provést výrobce. Hladina náplně motoru musí být zkontrolována po delším uskladnění (> 1 rok).

5.4.2 Instalace přívodního kabelu Quick-Connect

V provedení QC musíte před instalací agregátu v provozním prostoru připojit přívodní kabel QC.

Pozor: Tyto činnosti musíte provést v suché místnosti. Zajistěte, aby nebyla mokrá zástrčka ani připojovací zásuvka. Při vniknutí vlhkosti dojde ke zničení kabelu a může dojít k poškození agregátu!

- Zapojte zástrčku Quick-Connect do zásuvky Quick-Connect na přívodním kabelu agregátu.
- Nasadte kovové pouzdro na spoj sešroubujte vzájemně oba konce kabelu.

5.4.3 Vertikální montáž

Obr. 2: Instalace

1	Agregát	8	Nosná příchytky
2	Stoupací potrubí	9	Montážní závěs
3	Spínací přístroj	10	Kabelová příchytky
4	Uzavírací armatura	11	Napájecí vedení
5	Obrubeň studny	12	Příruba
6	Minimální hladina vody	13	Ochrana před chodem nasucho
7	Snímače hladiny		

U tohoto způsobu montáže je stroj instalován přímo ke stoupavému potrubí. Hloubka vestavby je dána délkou stoupavého potrubí.

Výrobek nesmí dosedat na dno studny. Došlo by k deformaci a k zaplavení motoru kalem. V důsledku zanesení motoru kalem by došlo také ke zhoršení optimálního odvodu tepla s následným nebezpečím přehřátí motoru.

Dále pak nesmíte výrobek instalovat do výšky filtrační trubky. Proudění sání mohou s sebou strhnout písky a pevné částice. Následkem toho nelze zaručit další chlazení motoru. Mohlo by tak dojít ke zvýšenému opotřebení hydrauliky. K zabránění tohoto jevu musíte případně používat průtočný plášť nebo musíte výrobek instalovat v oblasti slepého potrubí.

Instalace s potrubím napojeným přírubou

Použijte zdvihadlo s dostatečnou nosností. Napříč studny položte dva hranoly. Na ně potom později položíte nosnou sponu. Proto musejí mít hranoly

dostatečnou nosnost. V případě úzkých studní musíte použít středící zařízení. Výrobek se nesmí dotýkat stěn studny.

- 1 Instalujte ponorné motorové čerpadlo do svislé polohy a zajistěte je proti převrácení a sesmeknutí.
- 2 Namontujte montážní závěs na přírubu stoupacího potrubí, zavěste zdvihadlo do montážního závěsu a zvedněte první trubku.
- 3 Volný konec stoupacího potrubí upevněte k výtlačnému hrdlu ponorného motorového čerpadla. Mezi spoje musíte vložit těsnění. Šrouby zavádějte vždy zdola nahoru, tím umožníte našroubování matic z horní části. Kromě toho šrouby zásadně utahujte rovnoměrně do kříže. Zabráníte tak jednostrannému přitlačení těsnění.
- 4 Bezprostředně nad přírubou upevnit kabel pomocí kabelové příchytky. V případě úzkých vývrtů se musí příruby stoupacích potrubí opatřit vrubem na vedení kabelu.
- 5 Zvedněte agregát spolu s potrubím, vychylyte jej do polohy nad studnu a spusťte natolik, aby bylo možné volné upevnění nosné spony ke stoupacím potrubím. Přitom dbejte na to, aby kabel zůstal mimo nosnou sponu, kde by mohlo dojít k jeho přivření.
- 6 Potom položte nosnou sponu na hranoly přichystané k podepření. Nyní můžete systém spustit níže tak, aby horní příruba stoupacího potrubí dosedla na umístěnou nosnou sponu.
- 7 Uvolněte montážní třmen z příruby umístěte jej na další potrubí. Stoupací potrubí zvednout, vychýlit do polohy nad studní a volný konec upevnit přírubou na stoupacím potrubí. Mezi spoje opět vložte těsnění.



Výstraha před nebezpečím přivření!

Při demontáži nosné spony spočívá celá váha na zvedacím zařízení a potrubí visí směrem dolů. Může dojít k vážnému přivření! Před demontáží nosné spony zkontrolujte, zda je nosné lano na zvedacím zařízení napnuté!

- 8 Demontujte nosnou sponu, připevněte kabel kabelovou sponou bezprostředně pod a nad přírubou. Pro těžké kabely s velkými průřezy doporučujeme použití kabelových spon ve vzdálenostech po 2–3 m. Při kladení několika kabelů je požadováno upevnění každého kabelu zvlášť.
- 9 Spouštějte stoupací potrubí tak, aby byla příruba spuštěna do studny. Znovu namontujte nosnou sponu a spouštějte stoupací potrubí tak, aby další příruba dosedla na nosnou sponu.

Tento postup opakujte, dokud nebude stoupací potrubí spuštěno do požadované hloubky.

- 10 U poslední příruby uvolněte montážní závěs a namontujte víko studnové skruže.
- 11 Zdvihadlo zavěsit v studnovém poklopu a trochu nadzvednout. Odstranit nosnou příchytka, kabel vyvést z poklopu studnové obrubně a poklop studnové obrubně spustit na studnu.
- 12 Poklop studnové obrubně pevně sešroubovat.

Instalace se závitovým potrubím

Postup je téměř shodný s postupem při montáži potrubí s přírubami. Věnujte ale pozornost následujícím bodům:

- 1 Jednotlivé trubky se spojují pomocí závitů. Tyto závitové trubky se musí navzájem těsně a pevně sešroubovat. Závit se proto musí omotat konopím nebo teflonovou páskou.
- 2 Při zašroubování se musíte dodržovat souosost trubek (nesmějí se vzpříčit), v opačném případě může dojít k poškození závitů.
- 3 Respektujte směr otáčení agregátu tak, abyste používali vhodné závitové trubky (pravý nebo levý závit). Nesmí dojít k samovolnému uvolňování.
- 4 Zajistěte závitové potrubí proti nechtěnému povolání.
- 5 Nosnou sponu, která při montáži slouží k podepření, musíte **pevně** namontovat bezprostředně pod kabelovou spojkou. Šrouby přitom musíte utahovat rovnoměrně, dokud příchytka nedosedne pevně na potrubí (ramena nosné příchytky se přitom nesmějí navzájem dotýkat).

5.4.4 Horizontální montáž

Obr. 3: Instalace

1	Agregát	7	Provozní prostor
2	Výtlačné potrubí	8	Nádrž na vodu
3	Tlaková nádoba	9	Přívod
4	Chladicí pláště	10	Vstupní filtr
5	Minimální hladina vody	11	Ochrana před chodem nasucho
6	Snímače hladiny		

Tento způsob instalace je dovolen pouze při použití chladicího pláště. Agregát je přitom instalován přímo ve vodní nádrži/rezervoáru/zásobníku a je připojen přírubou k výtlačnému potrubí. Opěry chladicího pláště musíte montovat v uvedených vzdálenostech, aby nedošlo k průhybu agregátu.

Připojené potrubí musí být samonosné, tzn. nesmí být podpíráno výrobkem.

Při horizontální instalaci jsou agregát a potrubí namontovány zvlášť. Pamatujte, že výtlačná přípojka agregátu a potrubí musejí být ve stejné výšce.

Pro tento způsob instalace musíte výrobek vždy instalovat s chladicím pláštěm.

- 1 Vyvrtejte ve dně provozního prostoru (nádrž, rezervoár) upevňovací otvory pro opěry. Informace o chemických kotvách, rozteči a velikosti otvorů naleznete v příslušných návodech. Dbejte na potřebnou pevnost šroubů a hmoždinek.
- 2 Upevněte hrdlo ke dnu a instalujte přístroj pomocí vhodného zvedacího zařízení do správné polohy.
- 3 Upevněte výrobek přiloženým upevňovacím materiálem k opěrám. Pamatujte přitom, že typový štítek musí směřovat nahoru!
- 4 Jakmile je agregát pevně montován, lze přimontovat potrubní systém nebo můžete instalovaný potrubní systém upevnit přírubou. Pamatujte, že výtlačné přípojky musejí být ve stejné výšce.
- 5 Připojte výtlačnou trubku k výtlačné přípojce. Mezi přírubu potrubí a agregátu musíte vložit těsnění. Upevňovací šrouby utáhněte do kříže, zabráníte tak poškození těsnění. Pamatujte, že potrubní systém musí

být namontován tak, aby nebyl vystaven vibracím a napětí (případně použijte elastické spojovací prvky).

- 6 Kabely pokládejte tak, aby nikdy (během provozu, při údržbě atd.) nebyly zdrojem nebezpečí pro osoby (personál údržby atd.). Přívodní vedení se nesmí poškodit. Připojení k elektrickému proudu musí provést autorizovaný odborník.

5.5 Ochrana před chodem nasucho

Je třeba bezpodmínečně dbát na to, aby do hydraulického tělesa nemohl vniknout vzduch. Výrobek musí být proto vždy ponořen do dopravovaného média až po horní hranu hydraulického tělesa. V zájmu optimální provozní bezpečnosti proto doporučujeme vestavbu ochrany proti chodu nasucho.

Tuto ochranu zajistíte pomocí plovákových spínačů nebo elektrod. Plovákový spínač resp. elektroda se připevní v šachtě. Úkolem těchto zařízení je vypnout výrobek při poklesu pod minimální úroveň ponoření ve vodě. Budete-li v instalacích s výrazným kolísáním hladiny chránit přístroj před chodem nasucho pouze pomocí plováku nebo elektrody, vzniká nebezpečí, že se bude stroj neustále zapínat a vypínat!

Následkem může být překročení maximálního počtu sepnutí (spínacích cyklů) motoru a přehřívání motoru.

5.5.1 Postup zabránění vysokých spínacích cyklů

Ruční vynulování – U této možnosti se motor po dosažení nižší hladiny, než je minimální hladina zaplavení, vypne a po opětovném dosažení dostatečné hladiny se provede ruční spuštění.

Samostatný bod opětovného sepnutí – Pomocí druhého bodu sepnutí (dodatečný plovák nebo elektroda) se dosahuje dostatečného rozdílu mezi bodem vypnutí a zapnutí. Tím zabráníte neustálému spínání. Tuto funkci můžete realizovat pomocí relé pro regulaci hladiny.

5.6 Elektrické připojení

Nebezpečí ohrožení života elektrickým proudem! Při neodborném elektrickém zapojení vzniká nebezpečí ohrožení života úrazem elektrickým proudem. Elektrické připojení nechte provést výhradně kvalifikovaným elektrikářem schváleným místním dodavatelem elektrické energie a v souladu s místními platnými předpisy.



- Proud a napětí síťového přívodu musí odpovídat údajům na typovém štítku.
- Přívodní vedení proudu musí být položeno v souladu s platnými normami/předpisy a s obsazením jednotlivých vodičů.
- Instalované kontrolní zařízení (například kontrola teploty motoru) musí být připojeno a jeho funkce musí být ověřena.
- Pro trojfázové motory musí být k dispozici pravotočivé pole.
- Výrobek uzemněte v souladu s předpisy. Pevně instalované výrobky musí být uzemněny v souladu s platnými normami. Jestliže je k dispozici samostatné připojení ochranného vodiče, musí být tento vodič připojen pomocí vhodného šroubu, matice,

ozubené a pojistné podložky k označenému otvoru nebo zemnicí svorce (⊕). K připojení ochranného vodiče použijte průřez kabelu odpovídající místním předpisům.

- **Musí být použit motorový jistič.** Doporučujeme použití ochranného vypínače proti chybovým proudům (RCD).
- Spínací zařízení musí být pořízeno jako příslušenství.

5.6.1 Technické údaje

- Druh zapínání: Přímé
- Síťová pojistka: 10 A
- Průřez kabelu: 4x1,5

Jako vstupní pojistku používejte pouze pomalé pojistky nebo automatické pojistky s charakteristikou K.

5.6.2 Motor na střídavý proud

Provedení na střídavý proud je od výrobce dodáváno s instalovaným spínacím zařízením. Připojení k elektrické síti probíhá přisvorkováním přívodního elektrického vodiče ke spínacímu zařízení (svorky L a N).

Připojení k elektrické síti musí provést specializovaný elektrikář!

5.6.3 Třífázový motor

Provedení s třífázovým motorem je dodáváno s volnými konci kabelů. Připojení k elektrické síti je provedeno přisvorkováním ve spínací skříňce.

Připojení k elektrické síti musí provést specializovaný elektrikář!

Vodiče přívodního kabelu jsou obsazeny následovně:

4žilový přívodní kabel	
Barva vodiče	Svorka
Černá	U
Hnědá	V
Modrá nebo šedá	W
Zeleno/žlutá	PE

5.6.4 Připojení zařízení ke kontrole systému

Konstrukční řada Wilo-Sub TWI s třífázovým motorem je vybavena integrovaným tepelnou motorovou pojistkou. Pokud se motor příliš zahřeje, dojde k automatickému vypnutí agregátu. Jakmile motor opět vychladne, agregát automaticky opět sepne. **V místě instalace musí být použit motorový jistič!**

Konstrukční řada Wilo-Sub TWI s třífázovým motorem není vybavena integrovanými kontrolními zařízeními. **V místě instalace musí být použit motorový jistič!**

5.7 Ochrana motoru a druhy zapínání

5.7.1 Ochrana motoru

Minimální požadavek je termické relé nebo motorový jistič s teplotní kompenzací, diferenciálové spouštění a pojistka proti opětovnému zapnutí podle VDE 0660 nebo podle příslušných národních předpisů.

Pokud výrobek připojujete k elektrické síti, ve které často dochází k poruchám, doporučujeme dodatečnou montáž ochranných zařízení (např. přepětová, podpětová relé, ochranné relé proti přerušení fáze, ochrana před bleskem atd.). Dále doporučujeme vestavbu jističe proti parazitním proudům.

Při připojování výrobku je nezbytné dodržovat místní a zákonné předpisy.

5.7.2 Druhy zapínání

Přímé připojení

Při plném zatížení musí být ochrana motoru nastavena na dimenzovaný proud v okamžiku provozu (podle typového štítku). Za provozu s částečným zatížením se doporučuje motorovou ochranu nastavit 5 % nad hodnotou proudu naměřenou u pracovního bodu.

Zapínání spouštěcí transformátor / pozvolný rozběh

- Při plném zatížení musí být ochrana motoru nastavena na dimenzovaný proud v okamžiku provozu. Za provozu s částečným zatížením se doporučuje motorovou ochranu nastavit 5 % nad hodnotou proudu naměřenou u pracovního bodu.
- Minimální potřebná průtoková rychlost pro chlazení musí být zajištěna ve všech pracovních bodech.
- Příkon musí být během celého provozu nižší než jmenovitý proud.
- Doba rampy pro procesy náběhu/vypnutí v rozmezí 0 až 30 Hz musí být nastavena na maximálně 1 s.
- Doba rampy v rozmezí 30 Hz a jmenovité frekvence nastavte na maximálně 3 s.
- Napětí při spuštění musí být minimálně 55 % (doporučení: 70 %) napětí motoru.
- K zabránění vzniku ztrátového výkonu během provozu přemostěte po dosažení běžného provozu elektronický startér (pozvolný náběh).

Provoz s frekvenčním měničem

- Trvalý provoz může být zajištěn pouze v rozmezí 30 Hz až 50 Hz.
- K zajištění mazání ložisek musíte dodržovat minimální čerpaný výkon o hodnotě 10 % jmenovitého čerpaného výkonu!
- Doba rampy pro procesy náběhu/vypnutí v rozmezí 0 až 30 Hz musí být nastavena na maximálně 2 s.
- Ke chlazení vinutí motoru doporučujeme časový úsek 60 s. mezi zastavením a opětovným spuštěním čerpadla.
- Niky nepřekračujte jmenovitý proud motoru.
- Maximální napětová špička: 1000 V
- Maximální rychlost nárůstu napětí: 500 V/μs
- Další filtry jsou potřebné, pokud potřebné řídicí napětí překračuje 400 V.

Výrobky se zástrčkou/spínacím zařízením

Zástrčku zapojte do příslušné zásuvky a použijte spínač/vypínač, nebo nechejte výrobek automaticky zapínat/vypínat pomocí namontovaného ovládání pomocí úrovně hladiny.

Pro výrobky s volnými konci kabelů můžete objednávat spínací zařízení formou příslušenství. Dodržujte přitom

také návody, které jsou dodány spolu se spínacím zařízením.

Zástrčka a spínací zařízení nejsou chráněny proti zaplavení. Respektujte třídu ochrany IP. Instalujte spínací zařízení tak, aby byla chráněna před zaplavením.

6 Uvedení do provozu

Kapitola „Uvedení do provozu“ obsahuje všechny důležité pokyny pro obsluhující personál k zajištění bezpečného uvádění do provozu a obsluhování výrobku.

Níže uvedené rámcové podmínky musíte bezpodmínečně dodržovat a kontrolovat:

- Druh instalace
 - Režim provozu
 - Minimální překrytí vodou / max. hloubka ponoru
- Po delších prostojích musíte tyto údaje zkontrolovat a zjištěné vady musejí být odstraněny!**

Příručka pro provoz a údržbu musí být vždy uložena při stroji nebo na místě k tomu určeném, kde je neustále k dispozici pro všechny členy obsluhujícího personálu.

Aby se při uvádění výrobku do provozu předešlo vzniku věcných škod a ohrožení osob, musí být bezpodmínečně respektovány následující body:

- Uvedením stroje do provozu se smí pověřovat pouze kvalifikovaný a školený personál za předpokladu zachování bezpečnostních pokynů.
- Všichni členové personálu, kteří pracují se strojem, musí obdržet tento návod, musí si ho přečíst a porozumět mu.
- Všechna bezpečnostní zařízení a vypínače nouzového vypnutí musí být připojena a jejich bezporuchová funkce byla zkontrolována.
- Elektrotechnická a mechanická nastavení smí provádět pouze kvalifikovaní odborníci.
- Výrobek je vhodný pouze k použití za uvedených provozních podmínek.
- Pracovní oblast výrobku není určena k tomu, aby se v ní zdržovaly osoby! Je zakázáno zdržovat se v pracovní oblasti při zapínání výrobku nebo za jeho provozu.
- Při pracích v šachtách musí být vždy přítomna další osoba. Jestliže hrozí nebezpečí vzniku a hromadění jedovatých plynů, je třeba zajistit dostatečné větrání.

6.1 Elektrické zařízení

Připojení výrobku a vedení přívodních napájecích kabelů bylo provedeno podle kapitoly „Ustavení“ a směrnic VDE a místních zákonných předpisů.

Výrobek je předpisově zajištěn a uzemněn.

Dodržujte směr otáčení! Při nesprávném směru otáčení neposkytuje agregát uvedený výkon a může dojít k jeho poškození.

Všechna zařízení jsou připojena a byla ověřena jejich funkce.



Nebezpečí úrazu elektrickým proudem!
Nesprávná manipulace s proudem je životu nebezpečná! Všechny výrobky dodané s volnými konci kabelů (bez konektorů) musí být připojeny kvalifikovaným elektrotechnikem.

6.2 Kontrola směru otáčení

Ve výrobě byl výrobek zkontrolován a nastaven z hlediska správného směru otáčení. Připojení musí být provedeno podle údajů o označení vodičů kabelu.

Správný směr otáčení výrobku musí být ověřen před ponořením výrobku.

Testovací provoz smí být proveden pouze za níže uvedených obecných provozních podmínek. Spuštění neponořeného agregátu je přísně zakázáno!

6.2.1 Kontrola směru otáčení

Směr otáčení musí zkontrolovat místní kvalifikovaný elektrikář přístrojem ke kontrole směru otáčení. Pro správný směr otáčení motoru musí být k dispozici pravotočivé pole.

Výrobek není schválen k provozu v levotočivém poli.

6.2.2 Při nesprávném směru otáčení

Při použití spínacích přístrojů Wilo

Spínací přístroje Wilo jsou koncipovány tak, aby připojené výrobky bylo možné provozovat se správným směrem otáčení. Při špatném směru otáčení je třeba zaměnit 2 fáze / vodiče síťového napájení k jističi.

V případě svorkovnic instalovaných v místě:

Při špatném směru otáčení se musí u motorů s přímým náběhem zaměnit 2 fáze, u motorů s náběhem hvězda/trojúhelník se musí zaměnit přívody dvou vinutí, například U1 za V1 a U2 za V2.

6.3 Nastavení řízení hladiny

Správné nastavení řízení hladiny najdete v návodu k montáži a provozu řízení k nastavení hladiny.

Dodržujte přitom údaje o minimální hladině vody nad produktem!

6.4 Uvedení do provozu

Pracovní oblast agregátu není určena k tomu, aby se v ní zdržovaly osoby! Je zakázáno zdržovat se v pracovní oblasti při zapínání výrobku nebo za jeho provozu.

Před prvním zapnutím musí být zkontrolována instalace podle kapitoly Instalace a musí být provedena zkouška izolace podle kapitoly Údržba a opravy.

V provedení se spínacím zařízením a zástrčkou musíte dodržovat krytí IP těchto součástí.

6.4.1 Před zapnutím

Před spuštěním ponorného motorového čerpadla musíte zkontrolovat následující body:

- Vedení kabelu – bez smyček, mírně napnuto
 - Kontrola teploty dopravovaného média a hloubky ponoru – viz Technické údaje
 - Pevné uložení stroje – musí být zaručen provoz bez vibrací
 - Pevné uložení příslušenství – opěry, chladicí plášť atd.
 - Sací prostor, kalojem čerpadla a potrubí musí být zbaveny nečistot.
 - Před připojením k rozvodné síti musíte propláchnout potrubí a stroj.
 - Provedení kontroly izolace. Příslušné údaje naleznete v kapitole „Preventivní údržba“.
 - Hydraulické těleso musí být zaplaveno vodou, tzn. musí být kompletně naplněno médiem a nesmí se v něm nacházet žádný vzduch. Odvzdušnění lze provést vhodným odvzdušňovacím zařízením, nebo pokud jsou k dispozici, pomocí odvzdušňovacích šroubů u výtlačného hrdla.
 - Šoupátka na výtlačné straně se musí při prvním uvedení do provozu napůl otevřít, aby se mohlo potrubí odvzdušnit.
 - Při použití elektricky ovládaných uzavíracích armatur lze snížit vodní rázy nebo jim tak lze zabránit. Agregát můžete aktivovat s přivřeným nebo uzavřeným šoupátkem.
- Delší doba chodu (déle než 5 min) se zavřeným nebo se značně přiškrceným šoupátkem resp. za běhu nasucho je zakázána.**

- Kontrola stávajících řízení hladiny nebo ochrany proti chodu nasucho

6.4.2 Po zapnutí

Jmenovitý proud se při rozběhovém procesu krátkodobě překročí. Po ukončení procesu spuštění nesmí provozní proud překročit jmenovitý proud.

Pokud se motor po zapnutí okamžitě nerozběhne, musíte jej ihned vypnout. Před opětovným zapnutím musíte dodržovat spínací přestávky podle „Technických údajů“. Při nové poruše se musí agregát okamžitě znovu vypnout. Opětné zapnutí smí být provedeno až po odstranění poruchy.

6.5 Počínání během provozu

Při provozu výrobku je třeba dodržovat zákony a předpisy, které platí na místě nasazení pro zabezpečení pracoviště, úrazovou prevenci a pro zacházení s elektrickými stroji. V zájmu bezpečnosti pracovního postupu musí provozovatel stanovit rozvrh práce pro personál. Za dodržování předpisů odpovídají všichni členové personálu.

Výrobek je vybaven pohyblivými součástmi. Za provozu tyto součásti rotují tak, aby mohly čerpat médium. V důsledku látek obsažených v čerpaném

médiu může na těchto součástech dojít k vytvoření velmi ostrých hran.



Varování před rotujícími částmi!

Rotující součásti mohou pohmoždit a oddělit části těla. Během provozu nikdy nesahejte do hydraulické části ani na rotující součásti. Před údržbou nebo opravami vypněte stroj a počkejte na zastavení rotujících součástí!

Dále uvedené body je třeba pravidelně kontrolovat:

- provozní napětí (přípustná odchylka +/- 5 % jmenovitého napětí)
- kmitočet (přípustná odchylka +/- 2 % jmenovitého kmitočtu)
- příkon (přípustná odchylka mezi fázemi max. 5 %)
- napěťový rozdíl mezi jednotlivými fázemi (max. 1 %)
- četnost spínání a přestávky mezi spínáním (viz Technické údaje)
- nasávání vzduchu na vstupu, případně musíte namontovat usměrňovací plech
- minimální zaplavení vodou, kontrola úrovně hladiny, ochrana proti chodu nasucho
- klidný chod bez vibrací
- uzavírací šoupátka v přívodním a výtlačném potrubí musí být otevřená.

7 Konečné odstavení z provozu/likvidace

Veškeré práce musí být provedeny s velkou pečlivostí.

Vždy používejte potřebné prostředky na ochranu těla.

Všechny práce v nádrži nebo nádobách musí být prováděny vždy v souladu s místními bezpečnostními předpisy a opatřeními. Vždy musí být přítomna další osoba k zajištění.

Ke zvedání a spuštění výrobku se smí používat pouze technicky bezvadná pomocná zařízení a úředně schválené vázací a zvedací prostředky.



Nebezpečí ohrožení života vadnou funkcí!

Vázací prostředky a zvedací zařízení musí být technicky bez vad. Práce je dovoleno zahájit teprve po zjištění technické bezchybnosti zdvihacího zařízení. Bez těchto kontrol hrozí nebezpečí ohrožení života!

7.1 Přechodné odstavení z provozu

Při tomto druhu vypnutí zůstává stroj vestavěn a neodpojuje se od elektrické sítě. Při přechodném odstavení z provozu musí výrobek zůstat kompletně ponořen, aby byl chráněn před mrazem a ledem. Je nezbytné zajistit, aby teplota v pracovním prostoru a teplota čerpaného média nepoklesla pod +3 °C.

Zaručuje se tím stálá provozní pohotovost výrobku. Při déletrvajících prostojích v pravidelných intervalech (měsíčně až čtvrtletně) proveďte na cca 5 minut funkční spuštění zařízení.

Pozor!

Funkční spuštění je dovoleno provést pouze za platných podmínek provozu a používání. Chod nasucho není dovolen! Nerespektování tohoto požadavku může mít za následek úplné zničení!

7.2 Konečné odstavení z provozu k provedení údržby nebo uskladnění

Zařízení vypněte a výrobek musí být odpojen od sítě a zajištěn proti opětovnému zapnutí kvalifikovaným elektrikářem. Agregáty s konektorem musí být vypojeny ze zásuvky (netahajte za kabel). Potom lze začít s pracemi nutnými k demontáži, údržbě a uskladnění.



Nebezpečí, toxické látky!

Výrobky, použité na dopravu médií ohrožujících zdraví, je třeba před započítím jakýchkoliv prací celkově dekontaminovat! Hrozí nebezpečí ohrožení života! Používejte potřebné prostředky na ochranu těla!



Pozor před popáleninami!

Části tělesa se mohou zahřát na daleko vyšší teplotu než 40 °C. Hrozí nebezpečí popálení! Po vypnutí nechte stroj nejprve vychladnout na teplotu okolí.

7.2.1 Demontáž

Při vertikální instalaci musí být demontáž provedena analogicky jako montáž:

- Demontujte ústí studny.
- Demontujte stoupavé potrubí od agregátu v opačném pořadí.

Pamatujte na dimenzování a výběr zvedacích prostředků. Při demontáži musíte zvedat kompletní hmotnost potrubí, agregátu vč. elektrických kabelů a vodního sloupce!

Při horizontální instalaci musíte kompletně vypustit vodní nádrž/zásobník. Potom můžete výrobek odpojit od výtlačného potrubí a demontovat.

7.2.2 Vrácení dodávky / uskladnění

Pro expedici musíte díly zabalit do dostatečně velkých umělohmotných pytlů odolných proti roztržení a těsných, aby z nich nic nevytékalo. Expedice musí být provedena prostřednictvím instruovaných dopravců. **V této souvislosti dodržujte také pokyny kapitoly „Přeprava a uskladnění“!**

7.3 Opětovné uvedení do provozu

Před opětovným uvedením do provozu očistěte výrobek od prachu a usazenin oleje. Potom proveďte veškerá opatření a údržbu předepsanou v kapitole „Údržba a opravy“.

Po ukončení těchto prací lze výrobek vestavět a kvalifikovaný elektrikář ho může připojit k elektrické síti. Tyto práce musí být provedeny podle kapitoly „Ustavení“.

Zapnutí výrobku musí být provedeno podle kapitoly „Uvedení do provozu“.

Výrobek se smí opět zapnout pouze v bezvadném a provozně pohotovém stavu.

7.4 Likvidace

7.4.1 Provozní prostředky

Oleje a maziva je nezbytné zajistit do vhodných nádob a likvidovat v souladu s předpisy podle směrnice 75/439/EHS a nařízení podle §§5a, 5b zákona o odpadech (AbfG) nebo podle místních platných směrnic.

Směsi vody s glykolem odpovídají podle německé vyhlášky o látkách ohrožujících vody VwVws 1999 třídě ohrožení vod 1. Při likvidaci dodržujte normu DIN 52 900 (o propandiolu a propylenglykolu) nebo místní směrnice.

7.4.2 Ochranné oděvy

Ochranné oděvy použité při čištění a údržbě zlikvidujte podle kódu odpadu TA 524 02 a směrnice ES 91/689/EHS, nebo podle místních platných směrnic.

7.4.3 Výrobek

Řádnou likvidací tohoto výrobku se předchází ekologickým škodám a ohrožení zdraví osob.

- Při likvidaci výrobku a jeho částí využijte služeb veřejných nebo soukromých společností zabývajících se likvidací odpadu.
- Další informace o správné likvidaci si můžete vyžádat u městské správy, úřadu pověřeného likvidací nebo tam, kde jste produkt zakoupili.

8 Preventivní údržba

Před provedením údržby a oprav výrobek odpojte podle kapitoly „Uvedení mimo provoz/likvidace“ a vyjměte jej.

Po provedení údržby a oprav výrobek instalujte a zapojte podle kapitoly „Instalace“. Zapnutí výrobku musí být provedeno podle kapitoly „Uvedení do provozu“.

Údržbu a opravy musí vykonávat pověřené servisní dílny, zákaznické služby společnosti Wilo nebo kvalifikovaný odborný personál!

Údržbu a opravy nebo konstrukční změny, které nejsou uvedeny v tomto návodu k obsluze a údržbě uvedeny smí provádět výhradně výrobce nebo autorizované servisní dílny.

Nebezpečí ohrožení života elektrickým proudem! Při pracích na elektrických přístrojích vzniká nebezpečí ohrožení života úrazem elektrickým proudem. Při provádění údržby a oprav agregát vždy odpojte od sítě a zajistěte ho proti nežádoucímu zapnutí. Poškození napájecího vedení musí zásadně odstraňovat pouze kvalifikovaný elektrikář.



Věnujte pozornost těmto zásadám:

- Tento návod musí být k dispozici personálu údržby a personál je povinen ho respektovat. Provádět se smí pouze zde uvedené práce a opatření údržby.
- Veškerou údržbu, kontroly a čištění na výrobku musí provádět na bezpečném pracovišti s maximální pečlivostí pouze školený odborný personál. Vždy

používejte potřebné prostředky na ochranu těla. Při veškerých pracích musí být stroj odpojen od sítě a zajištěný proti opětovnému zapnutí. Musí se zabránit neúmyslnému zapnutí.

- Všechny práce v nádrži nebo nádobách musí být prováděny vždy v souladu s místními bezpečnostními předpisy a opatřeními. Vždy musí být přítomna další osoba k zajištění.
- Ke zvedání a spouštění výrobku se smějí používat pouze technicky bezvadná zvedací zařízení a úředně schválené vázací prostředky.
Přesvědčete se o tom, že vázací prostředky, lana a bezpečnostní zařízení zvedacího zařízení jsou v technicky bezvadném stavu. Práce je dovoleno zahájit teprve po zjištění technické bezvadnosti zdvihacího zařízení. Od těchto kontrol nelze upustit – hrozí nebezpečí ohrožení života!

- Pracemi na elektrické soustavě výrobku a zařízení smí být pověřeni pouze kvalifikovaní elektrikáři. Vadné pojistky je nutno vyměnit. Zásadně se nesmějí opravovat! Používat je dovoleno pouze pojistky s uvedenou intenzitou proudu a pojistky předepsaného druhu.
- Při použití hořlavých rozpouštědel a čisticích prostředků je zakázáno používat otevřený plamen, nechráněné světlo a platí zákaz kouření.
- Výrobky použité na cirkulaci zdraví škodlivých médií nebo stroje, které jsou s nimi v kontaktu, je třeba dekontaminovat. Dbejte rovněž na to, aby nedocházelo ke vzniku zdraví škodlivých plynů a aby byl vyloučen jejich výskyt.
Při úrazech působením zdraví škodlivých médií popř. plynů ihned zahajte opatření první pomoci podle vývěsky v provozovně a ihned se poradte s lékařem!

- Dbejte, aby požadované nástroje a materiály byly k dispozici. Pořádek a čistota jsou předpokladem bezpečné a bezchybné práce na výrobku. Po ukončení práce odstraňte použitý čisticí materiál a nástroje z agregátu. Uschovejte veškerý materiál a nástroje na místě k tomu určeném.
- Provozní média (např. oleje, maziva atd.) zachyťte do vhodných nádob a likvidujte je podle předpisů (podle směrnice 75/439/EHS a výnosů podle zákona/nařízení o nakládání s odpadními látkami – v Německu §§5a, 5b AbfG). Při čištění a údržbě používejte vhodný ochranný oděv. Tento oděv je třeba likvidovat podle odpadního kódu TA 524 02 a směrnice ES 91/689/EHS.
V této souvislosti dodržujte také místní směrnice a zákony!

- Používejte pouze maziva doporučená výrobcem. Oleje a maziva se nesmí směšovat.
- Používejte pouze originální součásti od výrobce.

8.1 Provozní prostředky

Motor je naplněn směsí vody a glykolu, která je potenciálně biologicky odbouratelná. Kontrolu směsi a její hladiny musí provést výrobce.

8.2 Lhůty k provedení údržby

Přehled potřebných lhůt údržby:

8.2.1 Před prvním uvedením do provozu nebo po delším uskladnění

- Kontrola izolačního odporu
- Kontrola funkce bezpečnostních a kontrolních zařízení

8.3 Úkony údržby

8.3.1 Kontrola izolačního odporu

K provedení kontroly izolačního odporu je nutno odpojit přívodní kabel. Potom lze odpor změřit pomocí zkoušečky izolace (měřicí stejnosměrné napětí je 1000 voltů). Je nepřijatelný pokles pod následující hodnoty:

- Při prvním uvedení do provozu: Hodnota izolačního odporu nesmí klesnout pod 20 MΩ.
- Při dalších měřeních: Hodnota musí být vyšší než 2 MΩ.

Je-li izolační odpor kabelu nebo motoru příliš nízký, může dojít ke vniknutí vlhkosti do kabelu nebo motoru. Stroj již nepřipojujte a záležitost konzultujte s výrobcem!

8.3.2 Kontrola funkce bezpečnostních a kontrolních zařízení

Kontrolní zařízení jsou např. teplotní čidla instalovaná v motoru, kontrola utěsněného prostoru, ochranná motorová relé, přepětová relé atd.

Ochranná motorová relé, přepětová relé a ostatní spouště lze pro testovací účely zásadně ovládat ručně.

9 Hledání a odstraňování poruch

V zájmu zabránění úrazům osob a věcným škodám při odstraňování poruch stroje se požaduje bezpodmínečné dodržování následujících pokynů:

- Poruchu odstraňte pouze za předpokladu, že máte k dispozici kvalifikovaný personál, tzn. jednotlivými pracemi se smí pověřovat pouze školený odborný personál, např. práce na elektrickém zařízení musí provést elektrotechnik.
- Zajistěte stroj vždy proti nechtěnému opětovnému rozběhu odpojením od elektrické sítě. Učiňte vhodná preventivní bezpečnostní opatření.
- Postarejte se o to, aby bylo kdykoliv zaručeno bezpečnostní vypnutí stroje druhou osobou.
- Zajistěte pohyblivé součásti stroje tak, aby nikdo nemohl utrpět úraz.
- Svévolné zásahy do výrobku provádíte na vlastní nebezpečí a zprošťují výrobce veškerých závazků v případě vznesení nároků na záruční plnění!

9.0.1 Porucha: Agregát se nerozbíhá

- 1 Přerušený přívod proudu, zkrat nebo zemní spojení v rozvodu nebo ve vinutí motoru
 - Pověřte odborníka kontrolou nebo provedením výměny rozvodu a motoru
- 2 Vypnutí pojistkami, motorovým jističem a kontrolními zařízeními
 - Pověřte odborníka kontrolou nebo výměnou přípojek
 - Nechejte instalovat nebo nastavit motorový jistič a pojistky v souladu s technickými požadavky, resetujte kontrolní zařízení

- Zkontrolujte volný chod oběžného kola a případně je očistěte nebo opravte

9.0.2 Porucha: Agregát se rozbíhá, motorový jistič ale brzy po uvedení do provozu stroj vypíná

- 1 Tepelný vypínač motorového jističe je nesprávně nastaven nebo nesprávně vybrán
 - Pověřte odborníka výběrem a nastavením vypínače podle technických údajů a případnou úpravou nastavení
- 2 Zvýšený odběr proudu v důsledku většího poklesu napětí
 - Pověřte odborníka kontrolou napěťových hodnot jednotlivých fází a podle potřeby změnou připojení
- 3 Chod na 2 fáze
 - Pověřte odborníka kontrolou nebo úpravou přípojek
- 4 Příliš velký napěťový rozdíl na 3 fázích
 - Pověřte odborníka kontrolou nebo úpravou připojení a spínacího zařízení
- 5 Nesprávný směr otáčení
 - Zaměnit 2 fáze síťového vedení
- 6 Oběžné kolo se zastavilo následkem zadření, ucpáním a ulpěním tuhých těles, zvýšený odběr proudu
 - Vypněte agregát, zajistěte jej proti opětovnému zapnutí, uvolněte oběžné kolo nebo vyčistěte sací hrdlo
- 7 Nadměrná hustota média
 - Konzultujte s výrobcem

9.0.3 Porucha: Agregát běží, ale nečerpá

- 1 Není k dispozici čerpané médium
 - Otevřete přítok nádrže nebo šoupátko
- 2 Přívod je ucpán
 - Očistěte přívod, šoupátko, sací těleso, sací hrdlo nebo sací síto
- 3 Oběžné kolo je blokováno nebo stojí
 - Vypněte agregát, zajistěte jej proti opětovnému zapnutí, uvolněte oběžné kolo
- 4 Defekt hadice/potrubí
 - Vyměňte vadné díly
- 5 Přerušovaný provoz (cyklování)
 - Zkontrolujte rozvaděč

9.0.4 Porucha: Agregát běží, uvedené provozní parametry ale nejsou dodrženy

- 1 Přívod je ucpán
 - Očistěte přívod, šoupátko, sací těleso, sací hrdlo nebo sací síto
- 2 Uzavřené šoupátko ve výtlačném potrubí
 - Otevřete šoupátko a vždy sledujte příkon
- 3 Oběžné kolo je blokováno nebo stojí
 - Vypněte agregát, zajistěte jej proti opětovnému zapnutí, uvolněte oběžné kolo.
- 4 Nesprávný směr otáčení
 - Zaměnit 2 fáze síťového vedení
- 5 Vzduch v zařízení
 - Zkontrolujte a případně odvzdušněte potrubí, tlakový plášť a čerpadlovou část
- 6 Agregát čerpá proti nadměrnému tlaku
 - Zkontrolujte a zcela otevřete šoupátko ve výtlačném potrubí, použijte jiné oběžné kolo, konzultujte s výrobcem
- 7 Známky opotřebení
 - Vyměňte opotřebené díly

- Zkontrolujte obsah pevných částic v čerpaném médiu
- 8 Defekt hadice/potrubí
 - Vyměňte vadné díly
- 9 Nedovolený obsah plynů v dopravovaném médiu
 - Konzultujte s výrobcem
- 10 Chod na 2 fáze
 - Pověřte odborníka kontrolou nebo úpravou přípojek
- 11 Nadměrný pokles vodní hladiny za provozu
 - Zkontrolujte napájení a kapacitu zařízení, zkontrolujte nastavení a funkci hladinových spínačů

9.0.5 Porucha: Neklidný a hlučný chod agregátu

- 1 Chod agregátu v nedovoleném provozním rozsahu
 - Zkontrolujte a případně upravte provozní parametry agregátu nebo přizpůsobte provozní podmínky
- 2 Ucpání sacího hrdla, sacího síta a oběžného kola
 - Vyčistěte sací hrdlo, sací síto a oběžné kolo
- 3 Těžký chod oběžného kola
 - Vypněte agregát, zajistěte jej proti opětovnému zapnutí, uvolněte oběžné kolo
- 4 Nedovolený obsah plynů v dopravovaném médiu
 - Konzultujte s výrobcem
- 5 Chod na 2 fáze
 - Pověřte odborníka kontrolou nebo úpravou přípojek
- 6 Nesprávný směr otáčení
 - Zaměnit 2 fáze síťového vedení
- 7 Znamky opotřebení
 - Vyměňte opotřebené díly
- 8 Defekt ložiska motoru
 - Konzultujte s výrobcem
- 9 Agregát byl namontován s pnutím
 - Zkontrolujte montáž, příp. použijte pryžové kompenzátory

9.0.6 Další opatření k odstranění poruch

Pokud se vám nepodaří odstranit poruchy pomocí uvedených opatření, kontaktujte servis. Ten vám může nabídnout tyto možnosti:

- Telefonickou nebo písemnou radu servisního střediska
- Podporu servisu na místě
- Kontrolu nebo opravu agregátu v závodě

Uvědomte si, že některé služby našeho servisu mohou být spojeny s dalšími náklady! Podrobné informace vám v této souvislosti poskytne servis.

10 Náhradní díly

Objednávka náhradních dílů se zajišťuje prostřednictvím zákaznických služeb výrobce. Aby nedocházelo ke zpětným dotazům a chybným objednávkám, vždy uvádějte sériové nebo objednávací číslo.

Technické změny vyhrazeny!

D EG – Konformitätserklärung

GB EC – Declaration of conformity

F Déclaration de conformité CE

(gemäß 2006/42/EG Anhang II,1A und 2004/108/EG Anhang IV,2,
according 2006/42/EC annex II,1A and 2004/108/EC annex IV,2,
conforme 2006/42/CE appendice II,1A et 2004/108/CE appendice IV,2)

Hiermit erklären wir, dass die Bauart der Baureihe :
Herewith, we declare that the product type of the series:
Par le présent, nous déclarons que l'agrégat de la série :

Wilo-Sub TWU...
Wilo-Sub TWI...

(Die Seriennummer ist auf dem Typenschild des Produktes angegeben. /
The serial number is marked on the product site plate. /
Le numéro de série est inscrit sur la plaque signalétique du produit.)

in der gelieferten Ausführung folgenden einschlägigen Bestimmungen entspricht:
in its delivered state complies with the following relevant provisions:
est conforme aux dispositions suivantes dont il relève:

EG-Maschinenrichtlinie

2006/42/EG

EC-Machinery directive

Directives CE relatives aux machines

Die Schutzziele der Niederspannungsrichtlinie 2006/95/EG werden gemäß Anhang I, Nr. 1.5.1 der Maschinenrichtlinie 2006/42/EG eingehalten.

The protection objectives of the low-voltage directive 2006/95/EC are realized according annex I, No. 1.5.1 of the EC-Machinery directive 2006/42/EC.

Les objectifs protection de la directive basse-tension 2006/95/CE sont respectées conformément à appendice I, n° 1.5.1 de la directive CE relatives aux machines 2006/42/CE.

Elektromagnetische Verträglichkeit – Richtlinie

2004/108/EG

Electromagnetic compatibility – directive

Compatibilité électromagnétique- directive

Angewendete harmonisierte Normen, insbesondere:

Applied harmonized standards, in particular:

Normes harmonisées, notamment:

EN 809+A1
EN ISO 12100
EN 60034-1
EN 60204-1

Bei einer mit uns nicht abgestimmten technischen Änderung der oben genannten Bauarten, verliert diese Erklärung ihre Gültigkeit.

If the above mentioned series are technically modified without our approval, this declaration shall no longer be applicable.

Si les gammes mentionnées ci-dessus sont modifiées sans notre approbation, cette déclaration perdra sa validité.

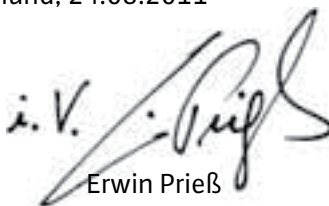
Bevollmächtigter für die Zusammenstellung der technischen Unterlagen ist:

Authorized representative for the completion of the technical documentation:

Mandataire pour le complément de la documentation technique est :

WILO SE, Werk Hof
Division Submersible & High Flow Pumps
Engineering
Heimgartenstr. 1-3
95030 Hof / Germany

Dortmund, 24.08.2011

i. V. 

Erwin Prieß
Quality Manager



WILO SE
Nortkirchenstraße 100
44263 Dortmund
Germany

<p>NL</p> <p>EG-verklaring van overeenstemming</p> <p>Hiermede verklaren wij dat dit aggregaat in de geleverde uitvoering voldoet aan de volgende bepalingen:</p> <p>EG-richtlijnen betreffende machines 2006/42/EG</p> <p>De veiligheidsdoelstellingen van de laagspanningsrichtlijn worden overeenkomstig bijlage I, nr. 1.5.1 van de machinerichtlijn 2006/42/EG aangehouden.</p> <p>Elektromagnetische compatibiliteit 2004/108/EG</p> <p>gebruikte geharmoniseerde normen, in het bijzonder: zie vorige pagina</p>

<p>P</p> <p>Declaração de Conformidade CE</p> <p>Pela presente, declaramos que esta unidade no seu estado original, está conforme os seguintes requisitos:</p> <p>Directivas CEE relativas a máquinas 2006/42/EG</p> <p>Os objectivos de protecção da directiva de baixa tensão são cumpridos de acordo com o anexo I, nº 1.5.1 da directiva de máquinas 2006/42/CE.</p> <p>Compatibilidade electromagnética 2004/108/EG</p> <p>normas harmonizadas aplicadas, especialmente: ver página anterior</p>

<p>FIN</p> <p>CE-standardinmukaususseloste</p> <p>Ilmoitamme täten, että tämä laite vastaa seuraavia asiaankuuluvia määräyksiä:</p> <p>EU-konedirektiivit: 2006/42/EG</p> <p>Pienjännitedirektiivin suojatavoitteita noudatetaan konedirektiivin 2006/42/EY liitteen I, nro 1.5.1 mukaisesti.</p> <p>Sähkömagneettinen soveltuvuus 2004/108/EG</p> <p>käytetyt yhteensovitettut standardit, erityisesti: katso edellinen sivu.</p>
--

<p>CZ</p> <p>Prohlášení o shodě ES</p> <p>Prohlašujeme tímto, že tento agregát v dodaném provedení odpovídá následujícím příslušným ustanovením:</p> <p>Směrnice ES pro strojní zařízení 2006/42/ES</p> <p>Cíle týkající se bezpečnosti stanovené ve směrnici o elektrických zařízeních nízkého napětí jsou dodrženy podle přílohy I, č. 1.5.1 směrnice o strojních zařízeních 2006/42/ES.</p> <p>Směrnice o elektromagnetické kompatibilitě 2004/108/ES</p> <p>použité harmonizační normy, zejména: viz předchozí strana</p>

<p>GR</p> <p>Δήλωση συμμόρφωσης της ΕΕ</p> <p>Δηλώνουμε ότι το προϊόν αυτό ο' αυτή την κατάσταση παράδοσης ικανοποιεί τις ακόλουθες διατάξεις:</p> <p>Οδηγίες EK για μηχανήματα 2006/42/EK</p> <p>Οι απαιτήσεις προστασίας της οδηγίας χαμηλής τάσης τηρούνται σύμφωνα με το παράρτημα Ι, αρ. 1.5.1 της οδηγίας σχετικά με τα μηχανήματα 2006/42/ΕG.</p> <p>Ηλεκτρομαγνητική συμβατότητα EK-2004/108/EK</p> <p>Εναρμονισμένα χρησιμοποιούμενα πρότυπα, ιδιαίτερα: Βλέπε προηγούμενη σελίδα</p>
--

<p>EST</p> <p>EÜ vastavusdeklaratsioon</p> <p>Käesolevaga tõendame, et see toode vastab järgmistele asjakohastele direktiividele:</p> <p>Masinadirektiiv 2006/42/EÜ</p> <p>Madalpingedirektiivi kaitses-eesmärgid on täidetud vastavalt masinate direktiivi 2006/42/EÜ I lisa punktile 1.5.1.</p> <p>Elektromagnetilise ühilduvuse direktiiv 2004/108/EÜ</p> <p>kohaldatud harmoneeritud standardid, eriti: vt eelmist lk</p>

<p>SK</p> <p>ES vyhlásenie o zhode</p> <p>Týmto vyhlasujeme, že konštrukcie tejto konštrukčnej série v dodanom vyhotovení vyhovujú nasledujúcim príslušným ustanoveniam:</p> <p>Stroje – smernica 2006/42/ES</p> <p>Bezpečnostné ciele smernice o nízkom napätí sú dodržiavané v zmysle prílohy I, č. 1.5.1 smernice o strojových zariadeniach 2006/42/ES.</p> <p>Elektromagnetická zhoda – smernica 2004/108/ES</p> <p>používané harmonizované normy, najmä: pozri predchádzajúcu stranu</p>

<p>M</p> <p>Dikjarazzjoni ta' konformità KE</p> <p>B'dan il-mezz, niddikjaraw li l-prodotti tas-serje jissodisfaw id-dispożizzjonijiet rilevanti li ġejjin:</p> <p>Makkinarju – Direttiva 2006/42/KE</p> <p>L-oġġettivi tas-sigurtà tad-Direttiva dwar il-Vultaġġ Baxx huma konformi mal-Anness I, Nru 1.5.1 tad-Direttiva dwar il-Makkinarju 2006/42/KE.</p> <p>Kompatibilità elettromanjetika – Direttiva 2004/108/KE</p> <p>kif ukoll standards armonizzati b'mod partikolari: ara l-paġna ta' qabel</p>

<p>I</p> <p>Dichiarazione di conformità CE</p> <p>Con la presente si dichiara che i presenti prodotti sono conformi alle seguenti disposizioni e direttive rilevanti:</p> <p>Direttiva macchine 2006/42/EG</p> <p>Gli obiettivi di protezione della direttiva macchine vengono rispettati secondo allegato I, n. 1.5.1 dalla direttiva macchine 2006/42/CE.</p> <p>Compatibilità elettromagnetica 2004/108/EG</p> <p>norme armonizzate applicate, in particolare: vedi pagina precedente</p>
--

<p>S</p> <p>CE- försäkrän</p> <p>Härmed förklarar vi att denna maskin i levererat utförande motsvarar följande tillämpliga bestämmelser:</p> <p>EG–Maskindirektiv 2006/42/EG</p> <p>Produkten uppfyller säkerhetsmålen i lågspänningsdirektivet enligt bilaga I, nr 1.5.1 i maskindirektiv 2006/42/EG.</p> <p>EG–Elektromagnetisk kompatibilitet – riktlinje 2004/108/EG</p> <p>tillämpade harmoniserade normer, i synnerhet: se föregående sida</p>
--

<p>DK</p> <p>EF-overensstemmelseserklæring</p> <p>Vi erklærer hermed, at denne enhed ved levering overholder følgende relevante bestemmelser:</p> <p>EU–maskindirektiver 2006/42/EG</p> <p>Lavspændingsdirektivets mål om beskyttelse overholdes i henhold til bilag I, nr. 1.5.1 i maskindirektivet 2006/42/EF.</p> <p>Elektromagnetisk kompatibilitet: 2004/108/EG</p> <p>anvendte harmoniserede standarder, særligt: se forrige side</p>

<p>PL</p> <p>Deklaracja Zgodności WE</p> <p>Niniejszym deklarujemy z pełną odpowiedzialnością, że dostarczony wyrób jest zgodny z następującymi dokumentami:</p> <p>dyrektywą maszynową WE 2006/42/WE</p> <p>Przestrzegane są cele ochrony dyrektywy niskonapięciowej zgodnie z załącznikiem I, nr 1.5.1 dyrektywy maszynowej 2006/42/WE.</p> <p>dyrektywą dot. kompatybilności elektromagnetycznej 2004/108/WE</p> <p>stosowanymi normami zharmonizowanymi, a w szczególności: patrz poprzednia strona</p>

<p>TR</p> <p>CE Uygunluk Teyid Belgesi</p> <p>Bu cihazın teslim edildiği şekliyle aşağıdaki standartlara uygun olduğunu teyid ederiz:</p> <p>AB-Makina Standartları 2006/42/EG</p> <p>Ayrıca gerilim yönetiminin koruma hedefleri, 2006/42/AT makine yönetisi Ek I, no. 1.5.1'e uygundur.</p> <p>Elektromanyetik Uyumluluk 2004/108/EG</p> <p>kisimlen kullanılan standartlar için: bkz. bir önceki sayfa</p>

<p>LV</p> <p>EC – atbilstības deklarācija</p> <p>Ar šo mēs apliecinām, ka šis izstrādājums atbilst sekojošiem noteikumiem:</p> <p>Mašīnu direktīva 2006/42/EK</p> <p>Zemsprieguma direktīvas drošības mērķi tiek ievēroti atbilstoši Mašīnu direktīvas 2006/42/EK pielikumam I, Nr. 1.5.1.</p> <p>Elektromagnētiskās savietojamības direktīva 2004/108/EK</p> <p>piemēroti harmonizēti standarti, tai skaitā: skatīt iepriekšējo lappusi</p>
--

<p>SLO</p> <p>ES – izjava o skladnosti</p> <p>Izjavljamo, da dobavljene vrste izvedbe te serije ustrežajo sledečim zadevnim določilom:</p> <p>Direktiva o strojih 2006/42/ES</p> <p>Cilji Direktive o nizkonapetostni opremi so v skladu s priložo I, št. 1.5.1 Direktive o strojih 2006/42/EG doseženi.</p> <p>Direktiva o elektromagnetni združljivosti 2004/108/ES</p> <p>uporabljeni harmonizirani standardi, predvsem: glejte prejšnjo stran</p>

<p>E</p> <p>Declaración de conformidad CE</p> <p>Por la presente declaramos la conformidad del producto en su estado de suministro con las disposiciones pertinentes siguientes:</p> <p>Directiva sobre máquinas 2006/42/EG</p> <p>Se cumplen los objetivos en materia de seguridad establecidos en la Directiva de Baja tensión según lo especificado en el Anexo I, punto 1.5.1 de la Directiva de Máquinas 2006/42/CE.</p> <p>Directiva sobre compatibilidad electromagnética 2004/108/EG</p> <p>normas armonizadas adoptadas, especialmente: véase página anterior</p>
--

<p>N</p> <p>EU-Overensstemmelseserklæring</p> <p>Vi erklærer hermed at denne enheten i utførelse som levert er i overensstemmelse med følgende relevante bestemmelser:</p> <p>EG–Maskindirektiv 2006/42/EG</p> <p>Lavspenningsdirektivets verнемål overholdes i samsvar med vedlegg I, nr. 1.5.1 i maskindirektivet 2006/42/EF.</p> <p>EG–EMV–Elektromagnetisk kompatibilitet 2004/108/EG</p> <p>anvendte harmoniserte standarder, særlig: se forrige side</p>
--

<p>H</p> <p>EK–megfelelőéségi nyilatkozat</p> <p>Ezennel kijelentjük, hogy az berendezés megfelel az alábbi irányelveknek:</p> <p>Gépek irányelv: 2006/42/EK</p> <p>A kifizészültésű irányelv védelmi előírásait a 2006/42/EK gépekre vonatkozó irányelv I. függelékének 1.5.1. sz. pontja szerint teljesíti.</p> <p>Elektromágneses összeférhetőség irányelv: 2004/108/EK</p> <p>alkalmazott harmonizált szabványoknak, különösen: lásd az előző oldalt</p>
--

<p>RUS</p> <p>Декларация о соответствии Европейским нормам</p> <p>Настоящим документом заявляем, что данный агрегат в его объеме поставки соответствует следующим нормативным документам:</p> <p>Директивы ЕС в отношении машин 2006/42/EG</p> <p>Требования по безопасности, изложенные в директиве по низковольтному напряжению, соблюдаются согласно приложению I, № 1.5.1 директивы в отношении машин 2006/42/EG.</p> <p>Электромагнитная устойчивость 2004/108/EG</p> <p>Используемые согласованные стандарты и нормы, в частности: см. предыдущую страницу</p>
--

<p>RO</p> <p>EC-Declarație de conformitate</p> <p>Prin prezenta declarăm că acest produs așa cum este livrat, corespunde cu următoarele prevederi aplicabile:</p> <p>Directiva CE pentru mașini 2006/42/EG</p> <p>Sunt respectate obiectivele de protecție din directiva privind joasa tensiune conform Anexei I, Nr. 1.5.1 din directiva privind mașinile 2006/42/CE.</p> <p>Compatibilitatea electromagnetică – directiva 2004/108/EG</p> <p>standarde armonizate aplicate, îndeosebi: vezi pagina precedentă</p>

<p>LT</p> <p>EB atitikties deklaracija</p> <p>Šiuo pažymima, kad šis gaminys atitinka šias normas ir direktyvas:</p> <p>Mašinų direktyvą 2006/42/EB</p> <p>Laikomasi Žemos įtampos direktyvos keliamų saugos reikalavimų pagal Mašinų direktyvos 2006/42/EB I priedo 1.5.1 punktą.</p> <p>Elektromagnetinio suderinamumo direktyvą 2004/108/EB</p> <p>pritaikytus vieningus standartus, o būtent: žr. ankstesniame puslapyje</p>
--

<p>BG</p> <p>EO-Декларация за съответствие</p> <p>Декларираме, че продуктът отговаря на следните изисквания:</p> <p>Машинна директива 2006/42/EO</p> <p>Целите за защита на разпоредбата за ниско напрежение са съставени съгласно. Приложение I, № 1.5.1 от Директивата за машини 2006/42/EC.</p> <p>Електромагнитна съвместимост – директива 2004/108/EO</p> <p>Хармонизирани стандарти: вж. предната страница</p>
--



WILO SE
Nortkirchenstraße 100
44263 Dortmund
Germany

D EG – Konformitätserklärung

GB EC – Declaration of conformity

F Déclaration de conformité CE

(gemäß 2006/42/EG Anhang II,1A und 2004/108/EG Anhang IV,2,
according 2006/42/EC annex II,1A and 2004/108/EC annex IV,2,
conforme 2006/42/CE appendice II,1A et 2004/108/CE appendice IV,2)

Hiermit erklären wir, dass die Bauart der Baureihe :
Herewith, we declare that the product type of the series:
Par le présent, nous déclarons que l'agrégat de la série :

Wilo-Sub TWU...P&P
Wilo-Sub TWI...P&P

(Die Seriennummer ist auf dem Typenschild des Produktes angegeben. /
The serial number is marked on the product site plate. /
Le numéro de série est inscrit sur la plaque signalétique du produit.)

in der gelieferten Ausführung folgenden einschlägigen Bestimmungen entspricht:
in its delivered state complies with the following relevant provisions:
est conforme aux dispositions suivantes dont il relève:

EG-Maschinenrichtlinie

2006/42/EG

EC-Machinery directive

Directives CE relatives aux machines

Die Schutzziele der Niederspannungsrichtlinie 2006/95/EG werden gemäß Anhang I, Nr. 1.5.1 der Maschinenrichtlinie 2006/42/EG eingehalten.

The protection objectives of the low-voltage directive 2006/95/EC are realized according annex I, No. 1.5.1 of the EC-Machinery directive 2006/42/EC.

Les objectifs protection de la directive basse-tension 2006/95/CE sont respectées conformément à appendice I, n° 1.5.1 de la directive CE relatives aux machines 2006/42/CE.

Elektromagnetische Verträglichkeit – Richtlinie

2004/108/EG

Electromagnetic compatibility – directive

Compatibilité électromagnétique- directive

EG Druckgeräterichtlinie

97/23/EG

EC Pressure Equipment Directive

Directives CE équipements sous Pression

Angewendete harmonisierte Normen, insbesondere:

Applied harmonized standards, in particular:

Normes harmonisées, notamment:

EN 809+A1

EN 60204-1

EN ISO 12100

EN 60335-2-41

EN 60034-1

EN 13831

Bei einer mit uns nicht abgestimmten technischen Änderung der oben genannten Bauarten, verliert diese Erklärung ihre Gültigkeit.

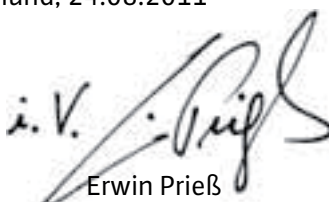
If the above mentioned series are technically modified without our approval, this declaration shall no longer be applicable.

Si les gammes mentionnées ci-dessus sont modifiées sans notre approbation, cette déclaration perdra sa validité.

Bevollmächtigter für die Zusammenstellung der technischen Unterlagen ist:
Authorized representative for the completion of the technical documentation:
Mandataire pour le complément de la documentation technique est :

WILO SE, Werk Hof
Division Submersible & High Flow Pumps
Engineering
Heimgartenstr. 1-3
95030 Hof / Germany

Dortmund, 24.08.2011


Erwin Prieß
Quality Manager



WILO SE
Nortkirchenstraße 100
44263 Dortmund
Germany



WILO SE
Nortkirchenstraße 100
44263 Dortmund
Germany
T +49 231 4102-0
F +49 231 4102-7363
wilo@wilo.com
www.wilo.com

Wilo – International (Subsidiaries)

Argentina

WILO SALMSON
Argentina S.A.
C1295ABI Ciudad
Autónoma de Buenos Aires
T + 54 11 4361 5929
info@salmson.com.ar

Austria

WILO Pumpen
Österreich GmbH
2351 Wiener Neudorf
T +43 507 507-0
office@wilo.at

Azerbaijan

WILO Caspian LLC
1014 Baku
T +994 12 5962372
info@wilo.az

Belarus

WILO Bel OOO
220035 Minsk
T +375 17 2535363
wilo@wilo.by

Belgium

WILO SA/NV
1083 Ganshoren
T +32 2 4823333
info@wilo.be

Bulgaria

WILO Bulgaria Ltd.
1125 Sofia
T +359 2 9701970
info@wilo.bg

Canada

WILO Canada Inc.
Calgary, Alberta T2A 5L4
T +1 403 2769456
bill.lowe@wilo-na.com

China

WILO China Ltd.
101300 Beijing
T +86 10 58041888
wilobj@wilo.com.cn

Croatia

WILO Hrvatska d.o.o.
10090 Zagreb
T +38 51 3430914
wilo-hrvatska@wilo.hr

Czech Republic

WILO Praha s.r.o.
25101 Cestlice
T +420 234 098711
info@wilo.cz

Denmark

WILO Danmark A/S
2690 Karlslunde
T +45 70 253312
wilo@wilo.dk

Estonia

WILO Eesti OÜ
12618 Tallinn
T +372 6 509780
info@wilo.ee

Finland

WILO Finland OY
02330 Espoo
T +358 207401540
wilo@wilo.fi

France

WILO S.A.S.
78390 Bois d'Arcy
T +33 1 30050930
info@wilo.fr

Great Britain

WILO (U.K.) Ltd.
DE14 2WJ Burton-
Upon-Trent
T +44 1283 523000
sales@wilo.co.uk

Greece

WILO Hellas AG
14569 Anixi (Attika)
T +302 10 6248300
wilo.info@wilo.gr

Hungary

WILO Magyarország Kft
2045 Törökbálint
(Budapest)
T +36 23 889500
wilo@wilo.hu

India

WILO India Mather and
Platt Pumps Ltd.
Pune 411019
T +91 20 27442100
service@
pun.matherplatt.co.in

Indonesia

WILO Pumps Indonesia
Jakarta Selatan 12140
T +62 21 7247676
citrawilo@cbn.net.id

Ireland

WILO Engineering Ltd.
Limerick
T +353 61 227566
sales@wilo.ie

Italy

WILO Italia s.r.l.
20068 Peschiera
Borromeo (Milano)
T +39 25538351
wilo.italia@wilo.it

Kazakhstan

WILO Central Asia
050002 Almaty
T +7 727 2785961
info@wilo.kz

Korea

WILO Pumps Ltd.
621-807 Gimhae
Gyeongnam
T +82 55 3405890
wilo@wilo.co.kr

Latvia

WILO Baltica SIA
1019 Riga
T +371 7 145229
mail@wilo.lv

Lebanon

WILO SALMSON
Lebanon
12022030 El Metn
T +961 4 722280
wsl@cyberia.net.lb

Lithuania

WILO Lietuva UAB
03202 Vilnius
T +370 5 2136495
mail@wilo.lt

The Netherlands

WILO Nederland b.v.
1551 NA Westzaan
T +31 88 9456 000
info@wilo.nl

Norway

WILO Norge AS
0975 Oslo
T +47 22 804570
wilo.no

Poland

WILO Polska Sp. z o.o.
05-090 Raszyn
T +48 22 7026161
wilo@wilo.pl

Portugal

Bombas Wilo-Salmson
Portugal Lda.
4050-040 Porto
T +351 22 2080350
bombas@wilo.pt

Romania

WILO Romania s.r.l.
077040 Com. Chiajna
Jud. Ilfov
T +40 21 3170164
wilo@wilo.ro

Russia

WILO Rus ooo
123592 Moscow
T +7 495 7810690
wilo@wilo.ru

Saudi Arabia

WILO ME – Riyadh
Riyadh 11465
T +966 1 4624430
wshoula@wataniand.com

Serbia and Montenegro

WILO Beograd d.o.o.
11000 Beograd
T +381 11 2851278
office@wilo.co.yu

Slovakia

WILO Slovakia s.r.o.
83106 Bratislava
T +421 2 33014511
wilo@wilo.sk

Slovenia

WILO Adriatic d.o.o.
1000 Ljubljana
T +386 1 5838130
wilo.adriatic@wilo.si

South Africa

Salmson South Africa
1610 Edenvale
T +27 11 6082780
errol.cornelius@
salmson.co.za

Spain

WILO Ibérica S.A.
28806 Alcalá de Henares
(Madrid)
T +34 91 8797100
wilo.iberica@wilo.es

Sweden

WILO Sverige AB
35246 Växjö
T +46 470 727600
wilo@wilo.se

Switzerland

EMB Pumpen AG
4310 Rheinfelden
T +41 61 83680-20
info@emb-pumpen.ch

Taiwan

WILO-EMU Taiwan Co. Ltd.
110 Taipei
T +886 227 391655
nelson.wu@
wiloemutaiwan.com.tw

Turkey

WILO Pompa Sistemleri
San. ve Tic. A.Ş.
34888 Istanbul
T +90 216 6610211
wilo@wilo.com.tr

Ukraine

WILO Ukraina t.o.w.
01033 Kiev
T +38 044 2011870
wilo@wilo.ua

United Arab Emirates

WILO Middle East FZE
Jebel Ali Free Zone –
South – Dubai
T +971 4 880 91 77
info@wilo.ae

USA

WILO USA LLC
1290 N 25th Ave
Melrose Park, Illinois
60160
T +1 866 945 6872
info@wilo-usa.com

Vietnam

WILO Vietnam Co Ltd.
Ho Chi Minh City, Vietnam
T +84 8 38109975
nkminh@wilo.vn

Wilo – International (Representation offices)

Algeria

Bad Ezzouar, Dar El Beida
T +213 21 247979
chabane.hamdad@salmson.fr

Armenia

0001 Yerevan
T +374 10 544336
info@wilo.am

Bosnia and Herzegovina

71000 Sarajevo
T +387 33 714510
zeljko.cvjetkovic@wilo.ba

Georgia

0179 Tbilisi
T +995 32 306375
info@wilo.ge

Macedonia

1000 Skopje
T +389 2 3122058
valerij.vojneski@wilo.com.mk

Mexico

07300 Mexico
T +52 55 55863209
roberto.valenzuela@wilo.com.mx

Moldova

2012 Chisinau
T +373 22 223501
sergiu.zagurean@wilo.md

Rep. Mongolia

Ulaanbaatar
T +976 11 314843
wilo@magicnet.mn

Tajikistan

734025 Dushanbe
T +992 37 2312354
info@wilo.tj

Turkmenistan

744000 Ashgabad
T +993 12 345838
kerim.kertiyev@wilo-tm.info

Uzbekistan

100015 Tashkent
T +998 71 1206774
info@wilo.uz

March 2011



WILO SE
Nortkirchenstraße 100
44263 Dortmund
Germany
T 0231 4102-0
F 0231 4102-7363
wilo@wilo.com
www.wilo.de

Wilo-Vertriebsbüros in Deutschland

Nord

WILO SE
Vertriebsbüro Hamburg
Beim Strohhouse 27
20097 Hamburg
T 040 5559490
F 040 55594949
hamburg.anfragen@wilo.com

Ost

WILO SE
Vertriebsbüro Dresden
Frankenring 8
01723 Kesselsdorf
T 035204 7050
F 035204 70570
dresden.anfragen@wilo.com

Süd-West

WILO SE
Vertriebsbüro Stuttgart
Hertichstraße 10
71229 Leonberg
T 07152 94710
F 07152 947141
stuttgart.anfragen@wilo.com

West

WILO SE
Vertriebsbüro Düsseldorf
Westring 19
40721 Hilden
T 02103 90920
F 02103 909215
duesseldorf.anfragen@wilo.com

Nord-Ost

WILO SE
Vertriebsbüro Berlin
Juliusstraße 52-53
12051 Berlin-Neukölln
T 030 6289370
F 030 62893770
berlin.anfragen@wilo.com

Süd-Ost

WILO SE
Vertriebsbüro München
Adams-Lehmann-Straße 44
80797 München
T 089 4200090
F 089 42000944
muenchen.anfragen@wilo.com

Mitte

WILO SE
Vertriebsbüro Frankfurt
An den drei Hasen 31
61440 Oberursel/Ts.
T 06171 70460
F 06171 704665
frankfurt.anfragen@wilo.com

Kompetenz-Team Gebäudetechnik

WILO SE
Nortkirchenstraße 100
44263 Dortmund
T 0231 4102-7516
T 01805 R•U•F•W•I•L•O*
7•8•3•9•4•5•6
F 0231 4102-7666

Erreichbar Mo-Fr von 7-18 Uhr.

- Antworten auf
 - Produkt- und Anwendungsfragen
 - Liefertermine und Lieferzeiten
- Informationen über Ansprechpartner vor Ort
- Versand von Informationsunterlagen

Kompetenz-Team Kommune Bau + Bergbau

WILO SE, Werk Hof
95030 Hof
Heimgartenstraße 1-3
T 09281 974-550
F 09281 974-551

Werkskundendienst Gebäudetechnik Kommune Bau + Bergbau Industrie

WILO SE
Nortkirchenstraße 100
44263 Dortmund
T 0231 4102-7900
T 01805 W•I•L•O•K•D*
9•4•5•6•5•3
F 0231 4102-7126
kundendienst@wilo.com

Täglich 7-18 Uhr erreichbar
24 Stunden Technische
Notfallunterstützung

- Kundendienst-Anforderung
- Werksreparaturen
- Ersatzteilfragen
- Inbetriebnahme
- Inspektion
- Technische
Service-Beratung
- Qualitätsanalyse

Wilo-International

Österreich

Zentrale Wiener Neudorf:
WILO Pumpen Österreich GmbH
Max Weishaupt Straße 1
A-2351 Wiener Neudorf
T +43 507 507-0
F +43 507 507-15

Vertriebsbüro Salzburg:
Gnigler Straße 56
5020 Salzburg
T +43 507 507-13
F +43 507 507-15

Vertriebsbüro Oberösterreich:
Trattnachtalstraße 7
4710 Grieskirchen
T +43 507 507-26
F +43 507 507-15

Schweiz

EMB Pumpen AG
Gerstenweg 7
4310 Rheinfelden
T +41 61 83680-20
F +41 61 83680-21

Standorte weiterer Tochtergesellschaften

Argentinien, Aserbaidschan,
Belarus, Belgien, Bulgarien,
China, Dänemark, Estland,
Finnland, Frankreich,
Griechenland, Großbritannien,
Indien, Indonesien, Irland,
Italien, Kanada, Kasachstan,
Korea, Kroatien, Lettland,
Libanon, Litauen,
Niederlande, Norwegen,
Polen, Portugal, Rumänien,
Russland, Saudi-Arabien,
Schweden, Serbien und
Montenegro, Slowakei,
Slowenien, Spanien,
Südafrika, Taiwan,
Tschechien, Türkei, Ukraine,
Ungarn, USA, Vereinigte
Arabische Emirate, Vietnam

Die Adressen finden Sie unter
www.wilo.com.

Stand August 2010

* 0,14 €/Min. aus dem Festnetz,
Mobilfunk max. 0,42 €/Min.