



Stejně jako obrázek

Datový list

Hydraulické údaje

Ukazatel minimální účinnosti (MEI)	≥0.7
Maximální provozní tlak P_N	10 bar
Max. obsah písku	50 g/m ³
Max. ponor	200 m
Max. čerpací výkon Q_{max}	6,0 m ³ /h
Optimální čerpací výkon Q_{opt}	3,7 m ³ /h
Max. dopravní výška H_{max}	93,0 m
Optimální dopravní výška H_{opt}	67,17 m
Min. teplota média T_{min}	3 °C
Max. teplota média T_{max}	30 °C
Počet stupňů	14

Údaje o motoru

Síťová přípojka	3~400 V, 50 Hz
Jmenovitý výkon motoru P_2	1,1 kW
Jmenovité otáčky n	2840 1/min
Jmenovitý proud I_N	2,95 A
Rozběhový proud I	14,3 A
Druh startu	Přímý online (DOL)
Výkonnostní faktor $\cos \varphi$	0.76
Max. četnost spínání t	20 1/h
Průměr motoru DM	97 mm

Kabel

Délka přívodního kabelu	1,8 m
Kabelová konstrukce	4G1,5 mm ²

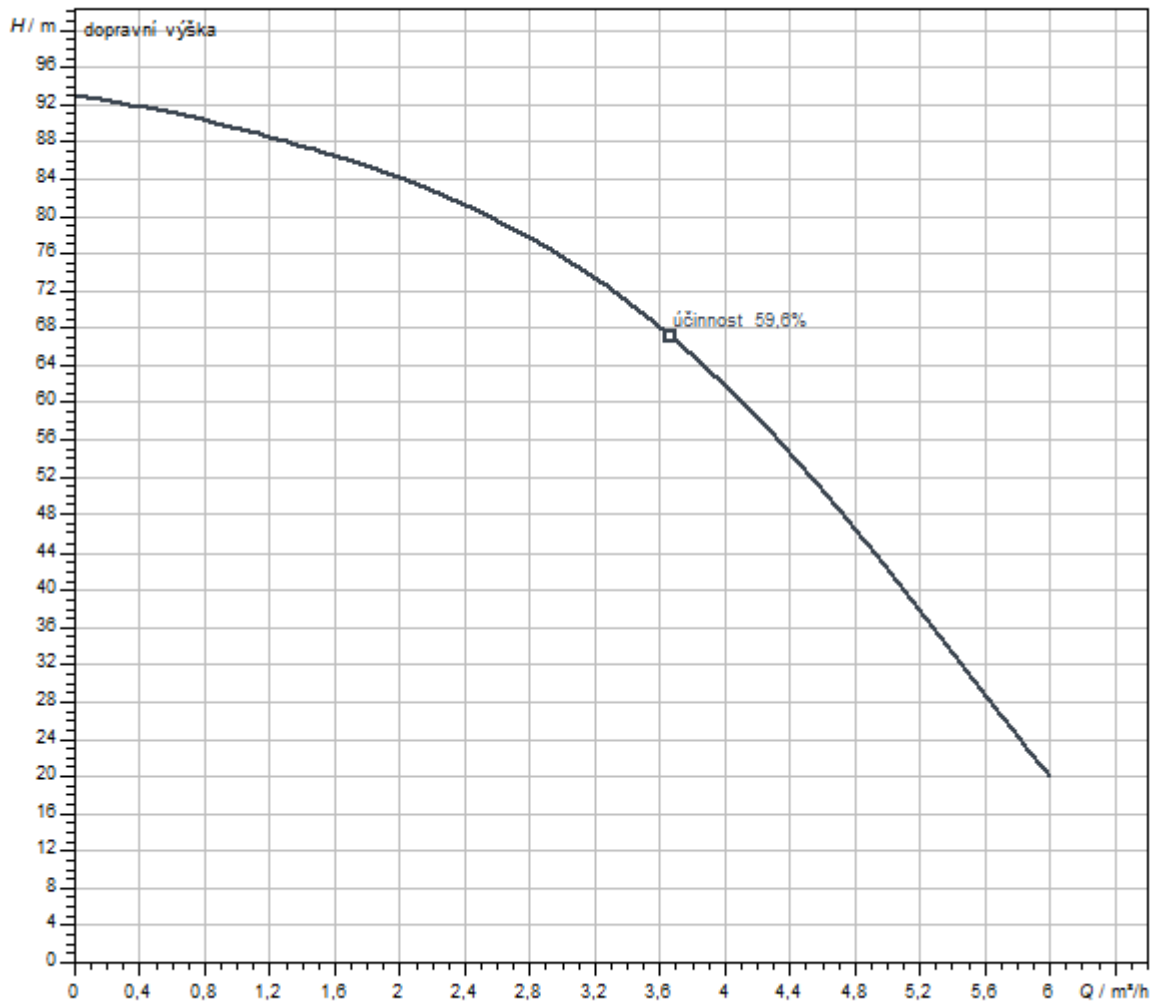
Materiály

Skříň čerpadla	Nerezová ocel
Oběžné kolo	PPE
Hřídel	Nerezová ocel
Materiál motoru	Nerezová ocel

Rozměry pro instalaci

Přípojka trubky na výtlačku DNd	Rp 1¼
-----------------------------------	-------

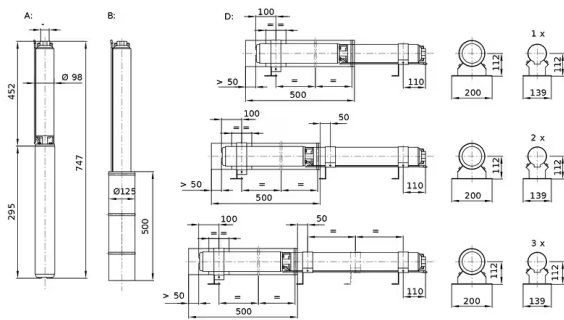
Charakteristiky



Čerpané médium	Water 100 %
Teplota média T	20,00 °C
Otáčky při provozním bodu	2.900 1/min

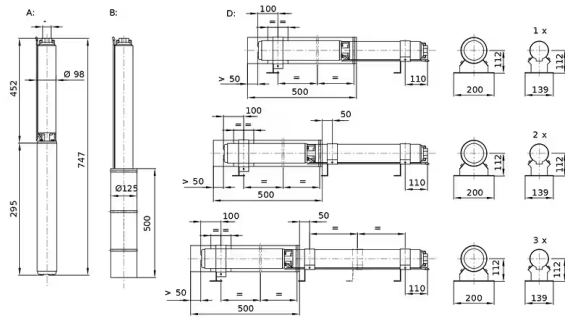
Rozměry a rozměrové výkresy

Wilo-Sub TWU 4



A = svislé, B = svislé s chladicím plášťem, D = vodorovné s chladicím plášťem

Wilo-Sub TWU 4



A = svislé, B = svislé s chladicím pláštěm, D = vodorovné s chladicím pláštěm

Text pro výběrová řízení

Plně zaplavitelné vícestupňové ponorné motorové čerpadlo s radiálními nebo poloaxiálními oběžnými koly v modulové konstrukci pro vertikální nebo horizontální montáž, s integrovanou zpětnou klapkou. Nekorodující motor na střídavý proud nebo trojfázový motor pro přímý náběh s náplní vody a glykolu. Hermeticky zalité s lakem izolovaným vinutím napuštěným v pryskyřici a samomaznými ložisky. Chlazení motoru probíhá pomocí média. Proto musí být agregát vždy provozován ponořený. Horizontální instalace se musí provést ve spojení s chladicím pláštěm.

K čerpání vody z vrtů s maximálním ponorem 200 m a max. obsahem písku 50 g/m³.

Obsah dodávky:

- > Hydraulika + motor smontováno
- > Přípojný kabel vhodný pro pitnou vodu
- > Varianta jednofázového proudu včetně skříňového rozvaděče s kondenzátorem, termickou ochranou motoru a zapínač/vypínač
- > Návod k montáži a obsluze

Provozní údaje

Max. dopravní výška H_{max}	93,0 m
-------------------------------	--------

Jednotka

Ukazatel minimální účinnosti (MEI)	≥0.7
Přípojka trubky na výtlaku DN_d	Rp 1¼
Maximální provozní tlak p	40,0 bar
Max. obsah písku	50 g/m ³
Třída krytí motoru	IP68
Max. ponor	200 m
Min. teplota média T_{min}	3 °C
Max. teplota média T_{max}	30 °C
Hmotnost netto cca m	15 kg
Max. průměr D_{max}	98 mm

Údaje o motoru

Konstrukce motoru	Ponorný motor
Síťová přípojka	3~400 V, 50 Hz
Jmenovitý výkon motoru P_2	1,1 kW
Jmenovité otáčky n	2840 1/min
Jmenovitý proud I_N	2,95 A
Druh startu	Přímý online (DOL)
Max. četnost spínání t	20 1/h
Průměr motoru DM	97 mm
Min. průtoková rychlost na motoru m/s	0,08 m/s


Kabel

Délka přívodního kabelu	1,8 m
Kabelová konstrukce	4G1,5 mm ²

Materiály

Skříň čerpadla	Nerezová ocel
Materiál motoru	Nerezová ocel
Hřídel	Nerezová ocel
Oběžné kolo	PPE

Informace k umístění objednávky

Hmotnost netto cca m	15 kg
Značka	Wilo
Název výrobku	Sub TWU4.04-14-C (3~400 V, 50 Hz)
Číslo výrobku	6049351 

Mechanické příslušenství

Armatury

Bezpečnostní ventil s plným zdvihem

Pojistný ventil s plným zdvihem R $\frac{3}{4}$, PN 10	500814696	EUR 670,-
Pojistný ventil s plným zdvihem R $\frac{3}{4}$, PN 16	2007147	EUR 712,-
Pojistný ventil s plným zdvihem R 1, PN 16	2007146	EUR 948,-
Pojistný ventil s plným zdvihem R1 $\frac{1}{4}$, PN 16	500814891	EUR 1.283,-

Zpětná klapka

Zpětná klapka RV/S R 1 $\frac{1}{4}$	2660840	EUR 78,-
--------------------------------------	---------	----------

Manometr

Tlakoměr 0 - 6 bar	2028687	Na vyžádání
Tlakoměr 0 - 40 bar	2502048	EUR 10,-
Tlakoměr 0 - 25 bar	2660743	EUR 11,40

Uzavírací armatura

Uzavírací kulový kohout Rp 1 $\frac{1}{4}$	2663979	EUR 50,80
--	---------	-----------

Montáž/instalace

Lanová svorka

Lanová svorka (nerezová ocel) pro nerezové lano (Ø 3 mm)	21040	EUR 7,-
--	-------	---------

Ocelové lano

Nerezové lano; Ø 3 mm	21039	EUR 3,50
-----------------------	-------	----------

Chlazení motoru

Vodorovný chladicí plášť

Chladicí plášťová trubka pro 4" ponorná čerpadla.	6037935	EUR 357,-
---	---------	-----------

Svislý chladicí plášť

Chladicí plášťová trubka pro 4" ponorná čerpadla.	4064430	EUR 197,-
---	---------	-----------

Regulace tlaku

Reduktor tlaku

Reduktor tlaku R $\frac{1}{2}$	2531892	EUR 84,-
Reduktor tlaku R $\frac{3}{4}$	2531893	EUR 183,-
Reduktor tlaku R 1	2531894	EUR 185,-

Reduktor tlaku R 1¼	2531895	EUR 322,-
Reduktor tlaku R 1½	2531896	EUR 581,-
Reduktor tlaku R 2	2531897	EUR 490,-

Tlakové expanzní nádoby

Membránová tlaková nádoba DT5 Duo

Membránová tlaková nádoba DT5 Duo 80, PN 10	2521290	EUR 613,-
Membránová tlaková nádoba DT5 Duo 100, PN 10	2521291	EUR 678,-
Membránová tlaková nádoba DT5 Duo 200, PN 10	2521292	EUR 1.126,-
Membránová tlaková nádoba DT5 Duo 300, PN 10	2521293	EUR 1.289,-
Membránová tlaková nádoba DT5 Duo 400, PN 10	2524222	EUR 1.386,-
Membránová tlaková nádoba DT5 Duo 500, PN 10	2521294	EUR 1.493,-
Membránová tlaková nádoba DT5 Duo 600, PN 10	2524210	EUR 2.857,-
Membránová tlaková nádoba DT5 Duo 800, PN 10	2524211	EUR 3.325,-
Membránová tlaková nádoba DT5 Duo 1000, PN 10	2524212	EUR 4.209,-
Membránová tlaková nádoba DT5 Duo 1500, PN 10	2521621	EUR 9.780,-
Membránová tlaková nádoba DT5 Duo 2000, PN 10	2518132	EUR 8.460,-
Membránová expanzní nádrž DT5 Duo 3000, PN 10	2528374	EUR 14.556,-
Membránová tlaková nádoba DT5 Duo 80, PN 16	2524213	EUR 739,-
Membránová tlaková nádoba DT5 Duo 100, PN 16	2524214	EUR 774,-
Membránová tlaková nádoba DT5 Duo 200, PN 16	2524215	EUR 1.340,-
Membránová tlaková nádoba DT5 Duo 300, PN 16	2524216	EUR 1.603,-
Membránová tlaková nádoba DT5 Duo 400, PN 16	2524217	EUR 2.170,-
Membránová tlaková nádoba DT5 Duo 500, PN 16	2524218	EUR 2.350,-
Membránová tlaková nádoba DT5 Duo 600, PN 16	2524219	EUR 3.417,-
Membránová tlaková nádoba DT5 Duo 800, PN 16	2524220	EUR 4.151,-
Membránová tlaková nádoba DT5 Duo 1000, PN 16	2524221	EUR 4.951,-
Membránová tlaková nádoba DT5 Duo 1000, PN 16	2528376	EUR 5.734,-
Membránová tlaková nádoba DT5 Duo 1500, PN 16	2525744	EUR 14.951,-
Membránová tlaková nádoba DT5 Duo 2000, PN 16	2528430	EUR 16.141,-
Membránová expanzní nádrž DT5 Duo 3000, PN 16	2528375	EUR 14.861,-

Membránová tlaková nádoba DT5 junior

Membránová tlaková nádoba DT5 junior 60, PN 10	2515527	EUR 603,-
Membránová tlaková nádoba DT5 junior 80, PN 10	2515528	EUR 669,-
Membránová tlaková nádoba DT5 junior 100, PN 10	2515529	EUR 538,-
Membránová tlaková nádoba DT5 junior 200, PN 10	2515530	EUR 1.169,-

Membránová tlaková nádoba DT5 junior 300, PN 10	2515531	EUR 1.343,-
Membránová tlaková nádoba DT5 junior 400, PN 10	2524232	EUR 1.432,-
Membránová tlaková nádoba DT5 junior 500, PN 10	2515532	EUR 1.542,-

Membránová tlaková nádoba typ D

Membránová tlaková nádoba typu D (12D-PN16)	2515517	EUR 98,-
Membránová expanzní nádrž, typ D (33D-PN10)	2534897	Na vyžádání

Membránová tlaková nádoba typ DE

Membránová tlaková nádoba typu D (18D-PN11)	2502038	EUR 91,-
Membránová tlaková nádoba typu D (25D-PN10)	2515518	EUR 140,-
Membránová tlaková nádoba typu D (33D-PN10)	2515519	EUR 171,-
Membránová tlaková nádoba typu DE (60DE)	2515523	EUR 330,-
Membránová tlaková nádoba typu DE (80DE)	2515524	EUR 439,-
Membránová tlaková nádoba typu DE (100DE)	2515525	EUR 583,-
Membránová tlaková nádoba typu DE (200DE)	2511823	EUR 900,-
Membránová tlaková nádoba typu DE (300DE)	2515526	EUR 963,-
Membránová tlaková nádoba typu DE (500DE)	2511831	EUR 1.550,-

Elektrické příslušenství

Řízení čerpadel

Wilo-EFC

Wilo-EFC1.1 3x380-480V 50/60Hz IP55	2193432	EUR 899,-
-------------------------------------	---------	-----------

Řízení čerpadel/příslušenství

Výstupní filtr měniče EFC (délka kabelu 150-500 m)

Filtr 4.1A sin IP54 Wilo-EFC	6084560	EUR 963,-
Filtr 4.5A sin IP00 Wilo-EFC	6084575	EUR 314,-
Filtr 4.5A sin IP20 Wilo-EFC	6084901	EUR 318,-

Řízení čerpadel/regulační systém Comfort

W-CTRL-CC-H

W-CTRL-CC-WP-1x4,0A-T4-DOL-FC-WM-PKG	2540256	EUR 6.657,-
W-CTRL-CC-WP-2x4,0A-T4-DOL-FC-WM-PKG	2540257	EUR 7.227,-
W-CTRL-CC-WP-1x4,0A-T4-DOL-WM-PKG	2540232	EUR 4.057,-
W-CTRL-CC-WP-2x4,0A-T4-DOL-WM-PKG	2540233	EUR 4.466,-

Regulace tlaku

Snímač tlaku pro zařízení

Pressure sensor, 0 - 6 bar	2550660	EUR 86,-
Pressure sensor, 0 - 10 bar	2550661	EUR 86,-
Pressure sensor, 0 - 16 bar	2550662	EUR 86,-
Pressure sensor, 0 - 25 bar	2550663	EUR 86,-
Pressure sensor, 0 - 40 bar	2550664	EUR 85,-

Tlakové spínání WVA

Tlakové spínání WVA až 6 bar	180492096	EUR 611,-
Tlakové spínání WVA až 10 bar	2502050	EUR 521,-

Tlakové spínání

Tlakové spínání 0-16 bar	2501639	EUR 563,-
--------------------------	---------	-----------

Sada senzorů

Sada senzorů	2501886	EUR 352,-
--------------	---------	-----------

Přednádrž/příslušenství

Automatická sada

Automatická sada R ½, 5 m dlouhý kabel	180493296	EUR 370,-
Automatická sada R ½, 20 m dlouhý kabel	2005645	EUR 421,-
Automatická sada R 1, 5 m dlouhý kabel	180549795	EUR 273,-
Automatická sada R 1, 20 m dlouhý kabel	2007158	EUR 325,-

Ukazatel stavu náplně AF 400

Ukazatel stavu naplnění AF 400	2512862	EUR 739,-
--------------------------------	---------	-----------

Kabel

Kabel motoru

Kabel motoru pro výrobní vodu 4 x 35 mm ²	4046684	EUR 45,10
Kabel motoru pro výrobní vodu 4 x 50 mm ²	4051974	EUR 66,-
Kabel motoru pro výrobní vodu 4 x 25 mm ²	4046682	EUR 50,80
Uzemňovací kabel, 1 x 25 mm ²	4075939	EUR 10,-
Signální kabel 2 x 1,0 mm ² , stíněný	6007452	Na vyžádání

Prodloužení motorových kabelů (sada spojek motorových kabelů)

Sada spojek motorových kabelů	4087148	EUR 112,-
-------------------------------	---------	-----------

Prodloužení motorových kabelů (sada kabelů motoru QC)

Montážní sada motorových kabelů QC 4 x 1,5 mm ² , 1,5 m	4096206	EUR 96,-
Montážní sada motorových kabelů QC 4 x 1,5 mm ² , 2,5 m	4096207	EUR 111,-

Kabel motoru pro pitnou vodu (metrové zboží)

Kabel motoru pro pitnou vodu 4 x 10 mm ²	6019018	EUR 35,40
Kabel motoru pro pitnou vodu 4 x 4 mm ²	6019995	EUR 19,80
Kabel motoru pro pitnou vodu 4 x 16 mm ²	6022013	EUR 50,80
Kabel motoru pro pitnou vodu 4 x 25 mm ²	6038861	EUR 92,-
Kabel motoru pro pitnou vodu 3 x 1,5 mm ²	6045113	Na vyžádání
Kabel motoru pro pitnou vodu 4 x 1,5 mm ²	6045510	EUR 7,-
Kabel motoru pro pitnou vodu 4 x 2,5 mm ²	6045111	Na vyžádání
Kabel motoru pro pitnou vodu 4 x 4 mm ²	6007626	Na vyžádání
Kabel motoru pro pitnou vodu 4 x 6 mm ²	6007614	Na vyžádání
Kabel motoru pro pitnou vodu 4 x 25 mm ²	6007547	Na vyžádání
Kabel motoru pro pitnou vodu 4 x 4 mm ²	6007618	Na vyžádání
Kabel motoru pro pitnou vodu 4 x 10 mm ²	6007624	Na vyžádání
Kabel motoru pro pitnou vodu 4 x 2,5 mm ²	6007636	Na vyžádání

Kabel motoru pro pitnou vodu 4 x 50 mm ²	6020298	Na vyžádání
Kabel motoru pro pitnou vodu 4 x 16 mm ²	6020318	Na vyžádání

Kabel motoru pro pitnou vodu - motor 4"

Mont. sada kab. pro 4palc. motory AISI 304, 4 x 1,5 mm ² , 2,5 m	6091142	EUR 60,-
Mont. sada kab. pro 4palc. motory AISI 304, 4 x 1,5 mm ² , 1,5 m	6091143	EUR 47,50
Mont. sada kab. pro 4palc. motory AISI 304, 4 x 1,5 mm ² , 20 m	6091144	EUR 281,-
Mont. sada kab. pro 4palc. motory AISI 304, 4 x 1,5 mm ² , 30 m	6091145	EUR 378,-
Mont. sada kab. pro 4palc. motory AISI 304, 4 x 1,5 mm ² , 40 m	6091146	EUR 468,-
Mont. sada kab. pro 4palc. motory AISI 304, 4 x 1,5 mm ² , 50 m	6091147	EUR 555,-
Mont. sada kab. pro 4palc. motory AISI 304, 4 x 1,5 mm ² , 5 m	6091148	EUR 159,-
Mont. sada kab. pro 4palc. motory AISI 304, 4 x 1,5 mm ² , 10 m	6091149	EUR 205,-
Mont. sada kab. pro 4palc. motory AISI 304, 4 x 1,5 mm ² , 15 m	6091150	EUR 249,-

Kabel Quick Connect

motorový kabel QC 4 x 1,5 mm ² , 10 m	4087121	EUR 370,-
motorový kabel QC 4 x 1,5 mm ² , 30 m	4087122	EUR 502,-
motorový kabel QC 4 x 1,5 mm ² , 50 m	4087129	EUR 635,-
motorový kabel QC 4 x 1,5 mm ² , 80 m	4087130	EUR 828,-
motorový kabel QC 4 x 1,5 mm ² , 100 m	4087131	EUR 961,-
motorový kabel QC 4 x 2,5 mm ² , 50 m	4087132	EUR 737,-
motorový kabel QC 4 x 2,5 mm ² , 80 m	4087136	EUR 926,-
motorový kabel QC 4 x 2,5 mm ² , 100 m	4087137	EUR 1.088,-
motorový kabel QC 4 x 1,5 mm ² , 20 m	4440091	EUR 459,-

Tepelné smršťovací spojení

spoje smršťované za tepla 4 x 1,5 mm ² a 2,5 mm ²	4029677	EUR 53,70
spoje smršťované za tepla 4 x 10 mm ² a 16 mm ²	4029678	EUR 112,-
spoje smršťované za tepla 4 x 4,0 mm ² a 6,0 mm ²	4059213	EUR 91,-

Splicing kit

Zalévací sada 4 x 1,5 až 4 x 10 mm ²	4065698	EUR 155,-
Zalévací sada 4 x 10 až 4 x 25 mm ²	4065699	EUR 295,-
Zalévací sada 3 x 1,5 až 4 x 1,5 mm ²	6001126	EUR 50,10
Zalévací sada 3 x 2,5 až 7 x 2,5 mm ²	6001128	EUR 61,-
Zalévací sada 3 x 4 až 4 x 4 mm ²	6001129	EUR 59,-

Měření hladiny**Plovákový spínač WA**

Plovákový spínač WA65 s kabelem o délce 5 m	503211390	EUR 33,50
Plovákový spínač WA65 s kabelem o délce 10 m	503211893	EUR 48,-
Plovákový spínač WA65 s kabelem o délce 20 m	2004431	EUR 69,-
Plovákový spínač WA65 s kabelem o délce 30 m	2004432	EUR 114,-
Plovákový spínač WA KR1 S s kabelem o délce 5 m	6082806	EUR 48,-
Plovákový spínač WA KR1 S s kabelem o délce 10 m	6082807	EUR 83,-
Plovákový spínač WA65 (PSN-X) s 20 m dlouhým kabelem	6088843	Na vyžádání
Plovákový spínač WA65 (PSN-X) s 10 m dlouhým kabelem	6088844	Na vyžádání
Plovákový spínač WA65 (PSN-X) s 5 m dlouhým kabelem	6088845	Na vyžádání

Plovákový spínač WAO

Plovákový spínač WAO 65, 5m kabel	503211595	EUR 38,20
Plovákový spínač WAO 65, 10m kabel	2006027	EUR 52,20
Plovákový spínač WAO 65, 20m kabel	2004429	EUR 84,-
Plovákový spínač WAO 65, 30m kabel	2004430	EUR 118,-

Ponorná elektroda

Ponorná elektroda, 3 m	500183799	EUR 63,-
Ponorná elektroda, 4 m	2516278	EUR 22,60
Ponorná elektroda, 5 m	500937990	EUR 65,-
Ponorná elektroda, 10 m	2501937	EUR 83,-
Ponorná elektroda, 20 m	2516283	EUR 117,-
Ponorná elektroda, 25 m	2000601	EUR 119,-
Ponorná elektroda, 30 m	2514045	EUR 155,-
Ponorná elektroda, 35 m	2516284	EUR 149,-
Ponorná elektroda, 40 m	2516285	EUR 176,-
Ponorná elektroda, 50 m	2500315	EUR 186,-
Ponorná elektroda, bez kabelu	64873	EUR 17,10

Měření hladiny/příslušenství

Přívodní kabel pro ponornou elektrodu

Přívodní kabel pro ponornou elektrodu	64904	EUR 1,70
---------------------------------------	-------	----------