



Stejně jako obrázek

## Datový list

### Hydraulické údaje

Ukazatel minimální účinnosti (MEI)	≥0.7
Maximální provozní tlak $P_N$	10 bar
Max. obsah písku	50 g/m <sup>3</sup>
Max. ponor	200 m
Max. čerpací výkon $Q_{max}$	6,0 m <sup>3</sup> /h
Optimální čerpací výkon $Q_{opt}$	3,7 m <sup>3</sup> /h
Max. dopravní výška $H_{max}$	93,0 m
Optimální dopravní výška $H_{opt}$	67,17 m
Min. teplota média $T_{min}$	3 °C
Max. teplota média $T_{max}$	30 °C
Počet stupňů	14

### Údaje o motoru

Síťová přípojka	1~230 V, 50 Hz
Jmenovitý výkon motoru $P_2$	1,1 kW
Jmenovité otáčky $n$	2869 1/min
Jmenovitý proud $I_N$	7,8 A
Rozběhový proud $I$	29,5 A
Druh startu	Přímý online (DOL)
Výkonnostní faktor $\cos \varphi$	0.94
Max. četnost spínání $t$	20 1/h
Průměr motoru $DM$	98 mm

### Kabel

Délka přívodního kabelu	1,8 m
Kabelová konstrukce	4G1,5 mm <sup>2</sup>

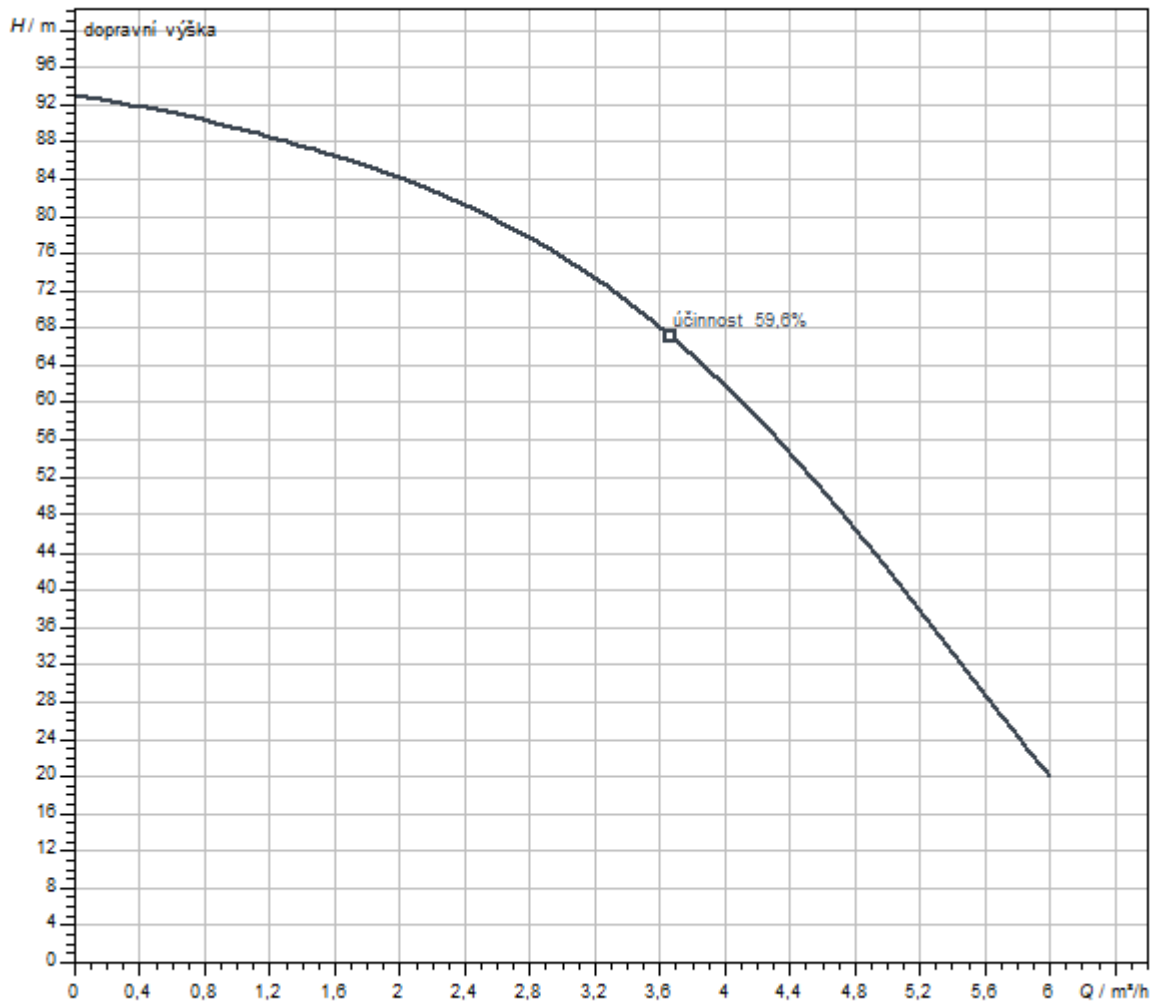
### Materiály

Skříň čerpadla	Nerezová ocel
Oběžné kolo	PPE
Hřídel	Nerezová ocel
Materiál motoru	Nerezová ocel

### Rozměry pro instalaci

Přípojka trubky na výtlačku $DNd$	Rp 1¼
-----------------------------------	-------

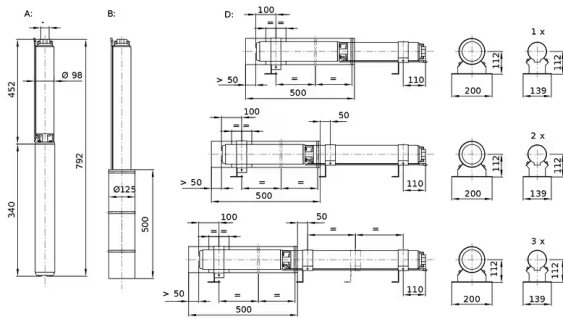
## Charakteristiky



Čerpané médium	Water 100 %
Teplota média T	20,00 °C
Otáčky při provozním bodu	2.900 1/min

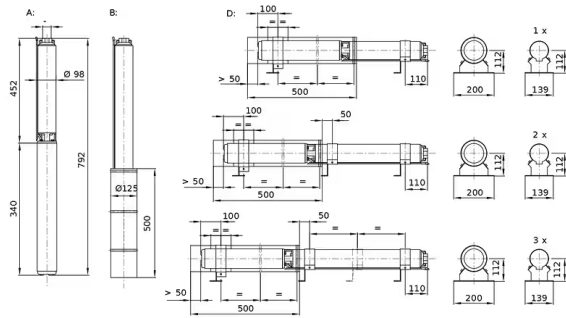
Rozměry a rozměrové výkresy

Wilo-Sub TWU 4



A = svislé, B = svislé s chladicím pláštěm, D = vodorovné s chladicím pláštěm

Wilo-Sub TWU 4



A = svislé, B = svislé s chladicím pláštěm, D = vodorovné s chladicím pláštěm

## Text pro výběrová řízení

Plně zaplavitelné vícestupňové ponorné motorové čerpadlo s radiálními nebo poloaxiálními oběžnými koly v modulové konstrukci pro vertikální nebo horizontální montáž, s integrovanou zpětnou klapkou. Nekorodující motor na střídavý proud nebo trojfázový motor pro přímý náběh s náplní vody a glykolu. Hermeticky zalité s lakem izolovaným vinutím napuštěným v pryskyřici a samomaznými ložisky. Chlazení motoru probíhá pomocí média. Proto musí být agregát vždy provozován ponořený. Horizontální instalace se musí provést ve spojení s chladicím pláštěm.

K čerpání vody z vrtů s maximálním ponorem 200 m a max. obsahem písku 50 g/m<sup>3</sup>.

## Obsah dodávky:

- > Hydraulika + motor smontováno
- > Přípojný kabel vhodný pro pitnou vodu
- > Varianta jednofázového proudu včetně skříňového rozvaděče s kondenzátorem, termickou ochranou motoru a zapínač/vypínač
- > Návod k montáži a obsluze

## Provozní údaje

Max. dopravní výška $H_{max}$	93,0 m
-------------------------------	--------

## Jednotka

Ukazatel minimální účinnosti (MEI)	≥0.7
Přípojka trubky na výtaku $DN_d$	Rp 1¼
Maximální provozní tlak $p$	40,0 bar
Max. obsah písku	50 g/m <sup>3</sup>
Třída krytí motoru	IP68
Max. ponor	200 m
Min. teplota média $T_{min}$	3 °C
Max. teplota média $T_{max}$	30 °C
Hmotnost netto cca $m$	15,3 kg
Max. průměr $D_{max}$	98 mm

## Údaje o motoru

Konstrukce motoru	Ponorný motor
Síťová přípojka	1~230 V, 50 Hz
Jmenovitý výkon motoru $P_2$	1,1 kW
Jmenovité otáčky $n$	2869 1/min
Jmenovitý proud $I_N$	7,8 A
Druh startu	Přímý online (DOL)
Max. četnost spínání $t$	20 1/h
Průměr motoru $DM$	98 mm
Min. průtoková rychlost na motoru $m/s$	0,08 m/s


## Kabel

Délka přívodního kabelu	1,8 m
Kabelová konstrukce	4G1,5 mm <sup>2</sup>

## Materiály

Skříň čerpadla	Nerezová ocel
Materiál motoru	Nerezová ocel
Hřídel	Nerezová ocel
Oběžné kolo	PPE

## Informace k umístění objednávky

Hmotnost netto cca $m$	15,3 kg
Značka	Wilo
Název výrobku	Sub TWU4.04-14-C (1~230 V, 50 Hz)
Číslo výrobku	6049340 

## Mechanické příslušenství

### Armatury

#### Bezpečnostní ventil s plným zdvihem

Pojistný ventil s plným zdvihem R $\frac{3}{4}$ , PN 10	500814696	EUR 670,-
Pojistný ventil s plným zdvihem R $\frac{3}{4}$ , PN 16	2007147	EUR 712,-
Pojistný ventil s plným zdvihem R 1, PN 16	2007146	EUR 948,-
Pojistný ventil s plným zdvihem R1 $\frac{1}{4}$ , PN 16	500814891	EUR 1.283,-

#### Zpětná klapka

Zpětná klapka RV/S R 1 $\frac{1}{4}$	2660840	EUR 78,-
--------------------------------------	---------	----------

#### Manometr

Tlakoměr 0 - 6 bar	2028687	Na vyžádání
Tlakoměr 0 - 40 bar	2502048	EUR 10,-
Tlakoměr 0 - 25 bar	2660743	EUR 11,40

#### Uzavírací armatura

Uzavírací kulový kohout Rp 1 $\frac{1}{4}$	2663979	EUR 50,80
--------------------------------------------	---------	-----------

### Montáž/instalace

#### Lanová svorka

Lanová svorka (nerezová ocel) pro nerezové lano (Ø 3 mm)	21040	EUR 7,-
----------------------------------------------------------	-------	---------

#### Ocelové lano

Nerezové lano; Ø 3 mm	21039	EUR 3,50
-----------------------	-------	----------

### Chlazení motoru

#### Vodorovný chladicí plášť

Chladicí plášťová trubka pro 4" ponorná čerpadla.	6037935	EUR 357,-
---------------------------------------------------	---------	-----------

#### Svislý chladicí plášť

Chladicí plášťová trubka pro 4" ponorná čerpadla.	4064430	EUR 197,-
---------------------------------------------------	---------	-----------

### Regulace tlaku

#### Reduktor tlaku

Reduktor tlaku R $\frac{1}{2}$	2531892	EUR 84,-
Reduktor tlaku R $\frac{3}{4}$	2531893	EUR 183,-
Reduktor tlaku R 1	2531894	EUR 185,-

Reduktor tlaku R 1¼	2531895	EUR 322,-
Reduktor tlaku R 1½	2531896	EUR 581,-
Reduktor tlaku R 2	2531897	EUR 490,-

## Tlakové expanzní nádoby

### Membránová tlaková nádoba DT5 Duo

Membránová tlaková nádoba DT5 Duo 80, PN 10	2521290	EUR 613,-
Membránová tlaková nádoba DT5 Duo 100, PN 10	2521291	EUR 678,-
Membránová tlaková nádoba DT5 Duo 200, PN 10	2521292	EUR 1.126,-
Membránová tlaková nádoba DT5 Duo 300, PN 10	2521293	EUR 1.289,-
Membránová tlaková nádoba DT5 Duo 400, PN 10	2524222	EUR 1.386,-
Membránová tlaková nádoba DT5 Duo 500, PN 10	2521294	EUR 1.493,-
Membránová tlaková nádoba DT5 Duo 600, PN 10	2524210	EUR 2.857,-
Membránová tlaková nádoba DT5 Duo 800, PN 10	2524211	EUR 3.325,-
Membránová tlaková nádoba DT5 Duo 1000, PN 10	2524212	EUR 4.209,-
Membránová tlaková nádoba DT5 Duo 1500, PN 10	2521621	EUR 9.780,-
Membránová tlaková nádoba DT5 Duo 2000, PN 10	2518132	EUR 8.460,-
Membránová expanzní nádrž DT5 Duo 3000, PN 10	2528374	EUR 14.556,-
Membránová tlaková nádoba DT5 Duo 80, PN 16	2524213	EUR 739,-
Membránová tlaková nádoba DT5 Duo 100, PN 16	2524214	EUR 774,-
Membránová tlaková nádoba DT5 Duo 200, PN 16	2524215	EUR 1.340,-
Membránová tlaková nádoba DT5 Duo 300, PN 16	2524216	EUR 1.603,-
Membránová tlaková nádoba DT5 Duo 400, PN 16	2524217	EUR 2.170,-
Membránová tlaková nádoba DT5 Duo 500, PN 16	2524218	EUR 2.350,-
Membránová tlaková nádoba DT5 Duo 600, PN 16	2524219	EUR 3.417,-
Membránová tlaková nádoba DT5 Duo 800, PN 16	2524220	EUR 4.151,-
Membránová tlaková nádoba DT5 Duo 1000, PN 16	2524221	EUR 4.951,-
Membránová tlaková nádoba DT5 Duo 1000, PN 16	2528376	EUR 5.734,-
Membránová tlaková nádoba DT5 Duo 1500, PN 16	2525744	EUR 14.951,-
Membránová tlaková nádoba DT5 Duo 2000, PN 16	2528430	EUR 16.141,-
Membránová expanzní nádrž DT5 Duo 3000, PN 16	2528375	EUR 14.861,-

### Membránová tlaková nádoba DT5 junior

Membránová tlaková nádoba DT5 junior 60, PN 10	2515527	EUR 603,-
Membránová tlaková nádoba DT5 junior 80, PN 10	2515528	EUR 669,-
Membránová tlaková nádoba DT5 junior 100, PN 10	2515529	EUR 538,-
Membránová tlaková nádoba DT5 junior 200, PN 10	2515530	EUR 1.169,-

Membránová tlaková nádoba DT5 junior 300, PN 10	2515531	EUR 1.343,-
Membránová tlaková nádoba DT5 junior 400, PN 10	2524232	EUR 1.432,-
Membránová tlaková nádoba DT5 junior 500, PN 10	2515532	EUR 1.542,-

#### Membránová tlaková nádoba typ D

Membránová tlaková nádoba typu D (12D-PN16)	2515517	EUR 98,-
Membránová expanzní nádrž, typ D (33D-PN10)	2534897	Na vyžádání

#### Membránová tlaková nádoba typ DE

Membránová tlaková nádoba typu D (18D-PN11)	2502038	EUR 91,-
Membránová tlaková nádoba typu D (25D-PN10)	2515518	EUR 140,-
Membránová tlaková nádoba typu D (33D-PN10)	2515519	EUR 171,-
Membránová tlaková nádoba typu DE (60DE)	2515523	EUR 330,-
Membránová tlaková nádoba typu DE (80DE)	2515524	EUR 439,-
Membránová tlaková nádoba typu DE (100DE)	2515525	EUR 583,-
Membránová tlaková nádoba typu DE (200DE)	2511823	EUR 900,-
Membránová tlaková nádoba typu DE (300DE)	2515526	EUR 963,-
Membránová tlaková nádoba typu DE (500DE)	2511831	EUR 1.550,-

### Instalace na stěnu / výstavba základu

#### Nástěnný držák pro Wilo-FluidControl

Nástěnný držák pro Wilo-FluidControl	4027326	EUR 130,-
--------------------------------------	---------	-----------



## Elektrické příslušenství

### Řízení čerpadel

#### HiControl 1

HiControl 1-EK	4190895	EUR 117,-
HiControl 1	4190896	EUR 93,-

### Řízení čerpadel/regulační systém Comfort

#### W-CTRL-CC-H

W-CTRL-CC-WP-1x10,0A-T4-DOL-FC-WM-PKG	2540260	EUR 7.261,-
W-CTRL-CC-WP-2x10,0A-T4-DOL-FC-WM-PKG	2540261	EUR 8.007,-
W-CTRL-CC-WP-1x10,0A-T4-DOL-WM-PKG	2540236	EUR 4.067,-
W-CTRL-CC-WP-2x10,0A-T4-DOL-WM-PKG	2540237	EUR 4.460,-

## Regulace tlaku

#### Snímač tlaku pro zařízení

Pressure sensor, 0 - 6 bar	2550660	EUR 86,-
Pressure sensor, 0 - 10 bar	2550661	EUR 86,-
Pressure sensor, 0 - 16 bar	2550662	EUR 86,-
Pressure sensor, 0 - 25 bar	2550663	EUR 86,-
Pressure sensor, 0 - 40 bar	2550664	EUR 85,-

#### Tlakové spínání WVA

Tlakové spínání WVA až 6 bar	180492096	EUR 611,-
Tlakové spínání WVA až 10 bar	2502050	EUR 521,-

#### Tlakové spínání

Tlakové spínání 0-16 bar	2501639	EUR 563,-
--------------------------	---------	-----------

#### Sada senzorů

Sada senzorů	2501886	EUR 352,-
--------------	---------	-----------

## Přednádrž/příslušenství

#### Automatická sada

Automatická sada R ½, 5 m dlouhý kabel	180493296	EUR 370,-
Automatická sada R ½, 20 m dlouhý kabel	2005645	EUR 421,-
Automatická sada R 1, 5 m dlouhý kabel	180549795	EUR 273,-
Automatická sada R 1, 20 m dlouhý kabel	2007158	EUR 325,-

## Ukazatel stavu náplně AF 400

Ukazatel stavu naplnění AF 400	2512862	EUR 739,-
--------------------------------	---------	-----------

## Kabel

## Kabel motoru

Kabel motoru pro výrobní vodu 4 x 35 mm <sup>2</sup>	4046684	EUR 45,10
Kabel motoru pro výrobní vodu 4 x 50 mm <sup>2</sup>	4051974	EUR 66,-
Kabel motoru pro výrobní vodu 4 x 25 mm <sup>2</sup>	4046682	EUR 50,80
Uzemňovací kabel, 1 x 25 mm <sup>2</sup>	4075939	EUR 10,-
Signální kabel 2 x 1,0 mm <sup>2</sup> , stíněný	6007452	Na vyžádání

## Prodloužení motorových kabelů (sada spojek motorových kabelů)

Sada spojek motorových kabelů	4087148	EUR 112,-
-------------------------------	---------	-----------

## Prodloužení motorových kabelů (sada kabelů motoru QC)

Montážní sada motorových kabelů QC 4 x 1,5 mm <sup>2</sup> , 1,5 m	4096206	EUR 96,-
Montážní sada motorových kabelů QC 4 x 1,5 mm <sup>2</sup> , 2,5 m	4096207	EUR 111,-

## Kabel motoru pro pitnou vodu (metrové zboží)

Kabel motoru pro pitnou vodu 4 x 10 mm <sup>2</sup>	6019018	EUR 35,40
Kabel motoru pro pitnou vodu 4 x 4 mm <sup>2</sup>	6019995	EUR 19,80
Kabel motoru pro pitnou vodu 4 x 16 mm <sup>2</sup>	6022013	EUR 50,80
Kabel motoru pro pitnou vodu 4 x 25 mm <sup>2</sup>	6038861	EUR 92,-
Kabel motoru pro pitnou vodu 3 x 1,5 mm <sup>2</sup>	6045113	Na vyžádání
Kabel motoru pro pitnou vodu 4 x 1,5 mm <sup>2</sup>	6045510	EUR 7,-
Kabel motoru pro pitnou vodu 4 x 2,5 mm <sup>2</sup>	6045111	Na vyžádání
Kabel motoru pro pitnou vodu 4 x 4 mm <sup>2</sup>	6007626	Na vyžádání
Kabel motoru pro pitnou vodu 4 x 6 mm <sup>2</sup>	6007614	Na vyžádání
Kabel motoru pro pitnou vodu 4 x 25 mm <sup>2</sup>	6007547	Na vyžádání
Kabel motoru pro pitnou vodu 4 x 4 mm <sup>2</sup>	6007618	Na vyžádání
Kabel motoru pro pitnou vodu 4 x 10 mm <sup>2</sup>	6007624	Na vyžádání
Kabel motoru pro pitnou vodu 4 x 2,5 mm <sup>2</sup>	6007636	Na vyžádání
Kabel motoru pro pitnou vodu 4 x 50 mm <sup>2</sup>	6020298	Na vyžádání
Kabel motoru pro pitnou vodu 4 x 16 mm <sup>2</sup>	6020318	Na vyžádání

## Kabel motoru pro pitnou vodu - motor 4"

Mont. sada kab. pro 4palc. motory AISI 304, 4 x 1,5 mm <sup>2</sup> , 2,5 m	6091142	EUR 60,-
Mont. sada kab. pro 4palc. motory AISI 304, 4 x 1,5 mm <sup>2</sup> , 1,5 m	6091143	EUR 47,50

Mont. sada kab. pro 4palc. motory AISI 304, 4 x 1.5 mm <sup>2</sup> , 20 m	6091144	EUR 281,-
Mont. sada kab. pro 4palc. motory AISI 304, 4 x 1.5 mm <sup>2</sup> , 30 m	6091145	EUR 378,-
Mont. sada kab. pro 4palc. motory AISI 304, 4 x 1.5 mm <sup>2</sup> , 40 m	6091146	EUR 468,-
Mont. sada kab. pro 4palc. motory AISI 304, 4 x 1.5 mm <sup>2</sup> , 50 m	6091147	EUR 555,-
Mont. sada kab. pro 4palc. motory AISI 304, 4 x 1.5 mm <sup>2</sup> , 5 m	6091148	EUR 159,-
Mont. sada kab. pro 4palc. motory AISI 304, 4 x 1.5 mm <sup>2</sup> , 10 m	6091149	EUR 205,-
Mont. sada kab. pro 4palc. motory AISI 304, 4 x 1.5 mm <sup>2</sup> , 15 m	6091150	EUR 249,-

### Kabel Quick Connect

motorový kabel QC 4 x 1,5 mm <sup>2</sup> , 10 m	4087121	EUR 370,-
motorový kabel QC 4 x 1,5 mm <sup>2</sup> , 30 m	4087122	EUR 502,-
motorový kabel QC 4 x 1,5 mm <sup>2</sup> , 50 m	4087129	EUR 635,-
motorový kabel QC 4 x 1,5 mm <sup>2</sup> , 80 m	4087130	EUR 828,-
motorový kabel QC 4 x 1,5 mm <sup>2</sup> , 100 m	4087131	EUR 961,-
motorový kabel QC 4 x 2,5 mm <sup>2</sup> , 50 m	4087132	EUR 737,-
motorový kabel QC 4 x 2,5 mm <sup>2</sup> , 80 m	4087136	EUR 926,-
motorový kabel QC 4 x 2,5 mm <sup>2</sup> , 100 m	4087137	EUR 1.088,-
motorový kabel QC 4 x 1,5 mm <sup>2</sup> , 20 m	4440091	EUR 459,-

### Tepelné smršťovací spojení

spoje smršťované za tepla 4 x 1.5 mm <sup>2</sup> a 2.5 mm <sup>2</sup>	4029677	EUR 53,70
spoje smršťované za tepla 4 x 10 mm <sup>2</sup> a 16 mm <sup>2</sup>	4029678	EUR 112,-
spoje smršťované za tepla 4 x 4,0 mm <sup>2</sup> a 6,0 mm <sup>2</sup>	4059213	EUR 91,-

### Splicing kit

Zalévací sada 4 x 1,5 až 4 x 10 mm <sup>2</sup>	4065698	EUR 155,-
Zalévací sada 4 x 10 až 4 x 25 mm <sup>2</sup>	4065699	EUR 295,-
Zalévací sada 3 x 1,5 až 4 x 1,5 mm <sup>2</sup>	6001126	EUR 50,10
Zalévací sada 3 x 2,5 až 7 x 2,5 mm <sup>2</sup>	6001128	EUR 61,-
Zalévací sada 3 x 4 až 4 x 4 mm <sup>2</sup>	6001129	EUR 59,-

### Měření hladiny

#### Plovákový spínač WA

Plovákový spínač WA65 s kabelem o délce 5 m	503211390	EUR 33,50
Plovákový spínač WA65 s kabelem o délce 10 m	503211893	EUR 48,-
Plovákový spínač WA65 s kabelem o délce 20 m	2004431	EUR 69,-
Plovákový spínač WA65 s kabelem o délce 30 m	2004432	EUR 114,-
Plovákový spínač WA KR1 S s kabelem o délce 5 m	6082806	EUR 48,-

Plovákový spínač WA KR1 S s kabelem o délce 10 m	6082807	EUR 83,-
Plovákový spínač WA65 (PSN-X) s 20 m dlouhým kabelem	6088843	Na vyžádání
Plovákový spínač WA65 (PSN-X) s 10 m dlouhým kabelem	6088844	Na vyžádání
Plovákový spínač WA65 (PSN-X) s 5 m dlouhým kabelem	6088845	Na vyžádání

#### Plovákový spínač WAO

Plovákový spínač WAO 65, 5m kabel	503211595	EUR 38,20
Plovákový spínač WAO 65, 10m kabel	2006027	EUR 52,20
Plovákový spínač WAO 65, 20m kabel	2004429	EUR 84,-
Plovákový spínač WAO 65, 30m kabel	2004430	EUR 118,-

#### Ponorná elektroda

Ponorná elektroda, 3 m	500183799	EUR 63,-
Ponorná elektroda, 4 m	2516278	EUR 22,60
Ponorná elektroda, 5 m	500937990	EUR 65,-
Ponorná elektroda, 10 m	2501937	EUR 83,-
Ponorná elektroda, 20 m	2516283	EUR 117,-
Ponorná elektroda, 25 m	2000601	EUR 119,-
Ponorná elektroda, 30 m	2514045	EUR 155,-
Ponorná elektroda, 35 m	2516284	EUR 149,-
Ponorná elektroda, 40 m	2516285	EUR 176,-
Ponorná elektroda, 50 m	2500315	EUR 186,-
Ponorná elektroda, bez kabelu	64873	EUR 17,10

#### Měření hladiny/příslušenství

##### Přívodní kabel pro ponornou elektrodu

Přívodní kabel pro ponornou elektrodu	64904	EUR 1,70
---------------------------------------	-------	----------