



Snímače jsou určeny pro snímání intenzity osvětlení v exteriérech nebo interiérech bez zvýšených estetických nároků na design, ale s potřebou vyššího krytí. Přístroj může být vybaven PIR detektorem k indikaci pohybu osob v blízkém okolí.

Čidlo intenzity osvětlení může být zabudováno ve víčku snímače spolu s případným PIR detektorem nebo může být ve spodní části krabičky chráněno před přímým slunečním zářením. Elektronika je umístěna na plošném spoji uvnitř plastové hlavičky z polykarbonátu šedé barvy. Snímače jsou určeny k přímé montáži na stěnu pomocí dvou vrutů.

Komunikace s nadřazeným systémem je vedena po lince RS485 protokolem Modbus RTU.

Typ zakončený -D umožňuje navíc místní zobrazení měřených hodnot pomocí displeje zabudovaného do průhledného víčka snímače.

Provozním podmínkám vyhovuje běžné chemicky neagresivní prostředí, kde snímače nevyžadují obsluhu, pouze v prostředích se zvýšenou prašností je vhodné občas suchou tkaninou setřít prach z plastového průhledu čidla osvětlení. Konfigurace zařízení se provádí konfiguračním programem USBset pomocí USB rozhraní nebo přepisem jednotlivých registrů pomocí RS485 protokolem Modbus RTU.

V případě potřeby lze snímače nakonfigurovat do kompatibilního režimu se staršími snímači REGMET P21M.

Přístroj lze dodat i ve verzi s galvanickým oddělením linky RS485 - verze PALNM111G... a PALNM111PIRG...

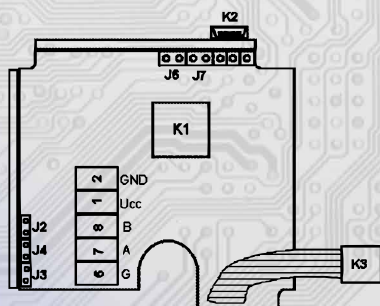
### Přehled typů:

	osvětlení	osvětlení + PIR		osvětlení	osvětlení + PIR
Snímač osvětlení ve víčku	bez LCD: <b>PALNM111/F-N</b> s LCD: <b>PALNM111/F-D</b>	bez LCD: <b>PALNM111PIR/F-N</b> s LCD: <b>NELZE</b>	Snímač osvětlení vespod	bez LCD: <b>PALNM111/B-N</b> s LCD: <b>PALNM111/B-D</b>	bez LCD: <b>PALNM111PIR/B-N</b> s LCD: <b>NELZE</b>

### Základní technické parametry:

Napájecí napětí (Ucc)	10 ± 30 VDC
Max. příkon	0,5 VA
Max. rozsah měření intenzity osvětlení	0 ± 65535 lx
Max. chyba měření intenzity osvětlení	±5 % ± 5 digits
Rozlišení	1 lx
Vrchol spektra citlivosti	550 nm
IR citlivost (850 nm)	0,2 %
Max. dosah PIR detektoru	5 m
Max. horizont./vertikal. detekční úhel PIR	100° / 82°
Komunikace	RS485, protokol ModBus RTU, 8bitů, 1 stop bit, bez parity
Komunikační rychlost	1200 ± 57600 Bd
Vstup. impedance přijímače RS485	min. 96 kΩ, typ. 150 kΩ
max. počet snímačů na lince	254
Galvanické oddělení RS485	PALNM111, PIR: ne PALNM111G, PIRG: ano < 50V
Rozsah pracovní teploty / relativní vlhkosti	-20 ± 60°C / 0 ± 90 %RH bez kondenzace
Rozsah doporuč. skladovací t / RH	10 ± 50 °C / 20 ± 60 %RH
Krytí krabičky	IP65
Typ svorkovnice	COB (vodiče max. 1,5 mm <sup>2</sup> )
Průchodka / Max. Ø kabelu	PG9 / 8 mm
Konfigurační a upgrade program	USBset; freeware; www.regmet.cz

### Rozmístění připojovacích svorek a konektorů (obr. 1):



K2... konektor USB mini B  
K3... konektor snímače ve víčku (PAL.../F)

J2...definice klidového stavu RS485 (vodič A)  
J3...definice klidového stavu RS485 (vodič B)  
J4...ukončovací rezistor RS485 120R

J6...konfigurace přístroje  
J7... reset

Svorky 1..... + pól napájení (Ucc)  
Svorky 2..... - pól napájení (GND)  
Svorka 6..... RS485 - společná svorka (stínění)

Svorka 7..... RS485 - A  
Svorka 8..... RS485 - B

### 1.1 Vlastnosti komunikačního protokolu:

Protokol Modbus RTU s volitelnou přenosovou rychlostí 1200 – 57600 Bd, 8 bitů, bez parity, 1 stop bit, linka RS485, provoz half-duplex.

Podporované funkce: 03 (0x03): Read Holding Registers  
04 (0x04): Read Input Registers  
06 (0x06): Write Single Register  
16 (0x10): Write Multiple Registers

Popis komunikačního protokolu je k dispozici na [www.regmet.cz](http://www.regmet.cz) v dokumentu s názvem **Implementace protokolu Modbus v zařízeních Regmet II. generace.**

### 2.1 Popis registrů přístroje:

1Modbus registr = 2 Byte

Při přenosu jsou adresy registrů indexovány od nuly, tj. registr 0x0001 se fyzicky po sběrnici vyíše jako 0x0000... (zero based addressing).

V popisu budou Holding registers uváděny včetně funkčního kódového pole 4xxxx a Input registers včetně 3xxxx. Tedy Holding register 40001 se fyzicky po sběrnici vyíše jako registr 0000 a Input register 30001 jako 0000. Příklady komunikace jsou uvedeny v kap. 2.8.

Registry jsou rozděleny do čtyř základních paměťových oblastí:

**Provozní registry** jsou umístěny v oblasti Holding registers na adresách 40001, 40002 a 40006 a slouží k přenosu naměřených hodnot.

Pro čtení těchto registrů se používá příkaz 03 (0x03 Read Holding Registers).

**Konfigurační registry** jsou umístěny v oblasti Holding registers na adresách 40041 až 40082. Slouží pro konfiguraci přístroje. Zápis do registrů je chráněný a povolen pouze v konfiguračním režimu, tedy pokud je jumperem zkratována propojka J6. V tomto režimu zařízení komunikuje na vyhrazené adrese 255 rychlostí 19200 Bd. Konfigurační registry mohou být přepsány jen pomocí komunikačního protokolu a výše popsaných podmínek. Změna nastavení a zároveň zápis do flash se provede až po zapsání 0xC003 (49155 dek) do 40029 - Status registru.

**Informační registry** jsou umístěny v oblasti Input registers na adresách 30001 až 30032. Slouží pro neměnné uchování identifikačních dat přístroje.

**Status registr** slouží pro obousměrnou komunikaci mezi přístrojem a nadřazeným systémem. Přístroj nadřazenému systému sděluje vnitřní stavy a nadřazený systém posílá žádosti o provedení příkazů.

STATUS Informační hlášky od zařízení pro nadřazený systém:

- Normal Run,	0x0000 (0 dek) zařízení pracuje v normálním provozním režimu
- Menu Active ,	0xB000 (45056 dek) uživatel má otevřeno manuální menu
- Memory Read,	0xB001 (45057 dek) zařízení právě čte z flash paměti
- Memory Write	0xB002 (45058 dek) zařízení právě zapisuje do flash paměti

STATUS Chybové hlášky od zařízení pro nadřazený systém:

- CRC Error	0xBE00 (48640 dek) Aplikační program je porušen ve flash paměti
- LCD Error	0xBE01 (48641 dek) Chyba komunikace s LCD
- Sensor Error	0xBE02 (48642 dek) Chyba komunikace se senzorem
- Memory Error	0xBE03 (48643 dek) Chyba komunikace s flash pamětí

STATUS Příkazy pro zařízení od nadřazeného systému:

- Clear STATUS	0x0000 (0 dek) zapíše do registru 0
- Write Area 3	0xC003 (49155 dek) přepíše Konfigurační registry do flash paměti

V závorce za dále popsanými registry jsou ve zkratce uvedeny možné funkce:

<b>R</b>	Read pro čtení
<b>W</b>	Write pro zápis
<b>WP</b>	Write protect chráněný zápis
<b>M</b>	Paralelní přístup manuálně z menu přístroje

## 2.2 Popis provozních registrů:

				Modbus registr [dek]
-	-	Měřené osvětlení	-	1 - 4
-	-	-	-	5 - 8
-	-	-	-	9 - 12
-	-	-	-	13 - 16
-	-	-	-	17 - 20
-	PIR	-	-	21 - 24

### **40003 (R) - Měřená intenzita osvětlení:**

se snímá digitálním čidlem, který je umístěn ve víčku snímače nebo na spodní straně krabičky. Hodnota je vysílána v jednotkách lx ve formě 16-bit unsigned integer

### **40022 (R) - PIR detektor:**

pokud je osazen, je pasivní infračervený senzor umístěn ve víčku snímače a reaguje na pohyb v jeho detekčním poli. Maximální dosah čidla je 5m, horizontální detekční úhel je max. 100°, vertikální detekční úhel je max. 82°. PIR senzor je možné využít např. pro automatické řízení osvětlení, monitorování pohybu v budově... Formát čísla je 16-bit unsigned integer, rozsah je 1 bit Lsb registru, přičemž každý zaznamenaný pohyb vygeneruje hodnotu 1 v tomto registru.

## 2.3 Popis Status registru:

Status registr				Modbus registr [dek]
				29

### **40029 (R,W) – Status registr:**

poskytuje nadřazenému systému informace o vnitřní stavu přístroje, např. aktuální chybové stavy nebo informaci, že manuální nastavovací menu je právě aktivováno uživatelem. Zároveň slouží jako přijímací registr pro speciální příkazy, **např. přepiš / zálohuj pracovní registry do flash paměti.** Formát čísla je 16-bit unsigned integer. Bližší popis viz. Status registr v kap. 2.1 Popis registrů přístroje.

## 2.4 Popis konfiguračních registrů:

Uložení do flash se provede až po zapsání 0xC003 (49155 dek) do 40029 - Status registru !!!

Text_1	Text_2	Text_3	Text_4	41 - 44
Text_5	Text_6	Text_7	Text_8	45 - 48
Síťová adresa	Komunikační rychlost	-	-	49 - 52
-	-	-	-	53 - 56
-	-	-	-	57 - 60
-	-	-	-	61 - 64
-	-	-	-	65 - 68
-	-	-	-	69 - 72
-	-	-	-	73 - 76
-	-	Měř. osvětlení, Offset	-	77 - 80

### **40041 ÷ 40048 (R,WP) - Text:**

Zákaznické textové pole. Je určeno pro zákaznickou identifikaci přístroje. Formát čísla je 16-bit unsigned integer. V jednom Modbus registru mohou být dva ASCII znaky.

### **40049 (R,WP) - Síťová adresa:**

Síťová adresa snímače. Formát čísla je 16-bit unsigned integer. Nabývá hodnoty 0 ÷ 255 dek, přičemž adresa 0 je vyhrazena pro broadcast a snímač na ni neodpovídá, adresa 255 je vyhrazena pro konfiguraci ovladače. Rozsah použitelných adres je tedy 1 ÷ 254.

### **40050 (R,WP) – Komunikační rychlost:**

Komunikační rychlost. Formát čísla je 16-bit unsigned integer. Nabývá hodnoty 0 ÷ 6 dek.

hodnota [dek]	0	1	2	3	4	5	6
rychlost [Bd]	1200	2400	4800	9600	19200	38400	57600

### **40078 (R,WP) – Měřená vlhkost, Offset:**

Zadání offsetu měřené vlhkosti.

Hodnota je v % ve formě 16-bitového čísla se znaménkem (signed integer) násobeného konst. 10.

### 40079 (R,WP) – Měřená intenzita osvětlení, Offset:

Zadání offsetu měřeného osvětlení.

Hodnota je v jednotkách lx ve formě 16-bitového čísla se znaménkem.

Například pokud se zdá, že přístroj přeměřuje o 10lx, nastaví se v tomto registru hodnota -10 a přístroj bude vysílat, případně zobrazovat hodnotu o 10lx nižší, než je skutečně naměřená.

### 2.5 Popis informačních registrů:

HW_Platform_1	HW_Platform_2	HW_Platform_3	HW_Platform_4	Modbus registr [dek]
HW_Platform_5	HW_Platform_6	HW_Platform_7	HW_Platform_8	1 - 4
HW_Version_1	HW_Version_2	HW_Version_3	HW_Version_4	5 - 8
FW_Boot_Version_1	FW_Boot_Version_2	FW_Boot_Version_3	FW_Boot_Version_4	9 - 12
ID_Device_1	ID_Device_2	ID_Device_3	ID_Device_4	13 - 16
ID_Device_5	ID_Device_6	ID_Device_7	ID_Device_8	17 - 20
FW_Applic_Version_1	FW_Applic_Version_2	FW_Applic_Version_3	FW_Applic_Version_4	21 - 24
0x0000	0x0000	0x0000	0x0000	25 - 28
				29 - 32

Informace o HW a SW přístroje, vyčítají se přík. 04 (Read Input Registers) na adresách 30001 až 30032 (včetně funkčního kódového pole 3xxxx, tedy registr 30001 se po sběrnici vyšle jako registr 0000).

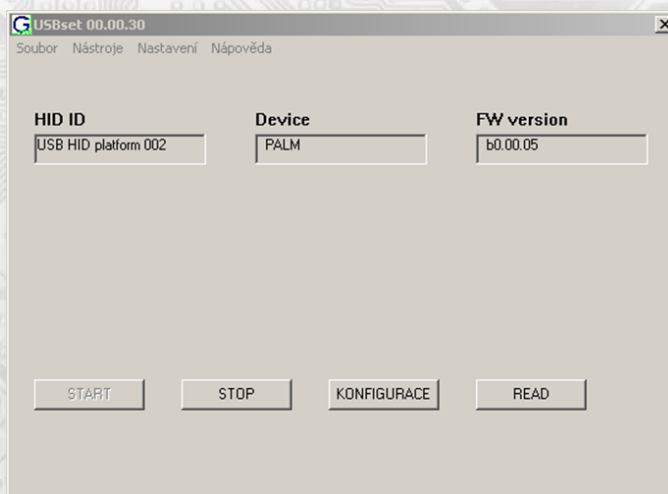
Formát čísla je 16-bit unsigned integer. Jeden Modbus registr obsahuje dva ASCII znaky.

### 3.1 Konfigurace snímače pomocí programu USBset:

Příslušná konfigurační aplikace **USBset** je volně k dispozici na stránkách výrobce.

Snímač se propojí s PC kabelem typu USB mini B .

Po spuštění programu USBset se otevře základní okno a snímač se automaticky spojí s hostujícím PC.



Kliknutím na tlačítko "READ" se otevře okno s aktuálními vstupními hodnotami.



Kliknutím na tlačítko "SET" se otevře konfigurační okno.

Kliknutím na tlačítko "Načíst" se vyčtou konfigurační hodnoty z flash paměti snímače.

**Posuv měřené hodnoty** teploty, vlhkosti nebo intenzity osvětlení slouží k zadání offsetu měřené hodnoty. Například pokud se zdá, že přístroj přeměňuje o 1°C (např. nevhodným umístěním nebo vlastním ohřevem při vyšších hodnotách proudových výstupů...), nastaví se posuv teploty -1,0 a přístroj bude zobrazovat a pracovat s hodnotou teploty o 1°C nižší, než je skutečně naměřená.

**Textové pole** je možné libovolně využít pro zákaznickou identifikaci přístroje.

**Adresa:** volba síťové adresy v rozsahu 1 + 254 pro provoz snímače na sériové lince.

**Rychlost:** Volba komunikační rychlosti v rozsahu 1200 + 57600 Bd pro provoz přístroje na sériové lince.

**P20M mode:** Zvolením tohoto módu se snímač uvede do kompatibilního režimu se staršími snímači **REGMET P21M**.

To znamená, že se intenzita osvětlení přenáší v registru 40005 a v registru 40006 se přenáší hodnota zákaznického rozsahu v %. Naměřené hodnoty se ale nebudou přesně shodovat s hodnotami ze starších typů P21M, neboť tyto přístroje nesloužily jako luxmetry, ale pouze jako orientační snímače osvětlení. Informace z PIR detektoru zůstává v registru 40022.

0%: Hodnota odpovídající 0% zákaznického rozsahu osvětlení. Hodnota je vztažena k měřené hodnotě intenzity osvětlení (registr 40005).

100%: Hodnota odpovídající 100% zákaznického rozsahu osvětlení. Hodnota je vztažena k měřené hodnotě intenzity osvětlení (registr 40005).

Po nastavení požadovaných hodnot a veličin dojde po kliknutí na tlačítko "Zapsat" k uložení nových konfiguračních hodnot do flash paměti snímače.

Podmínkou zápisu do flash paměti je vložení jumperu J6 (povolení zápisu konfiguračních hodnot) před kliknutím na tlačítko "Zapsat".

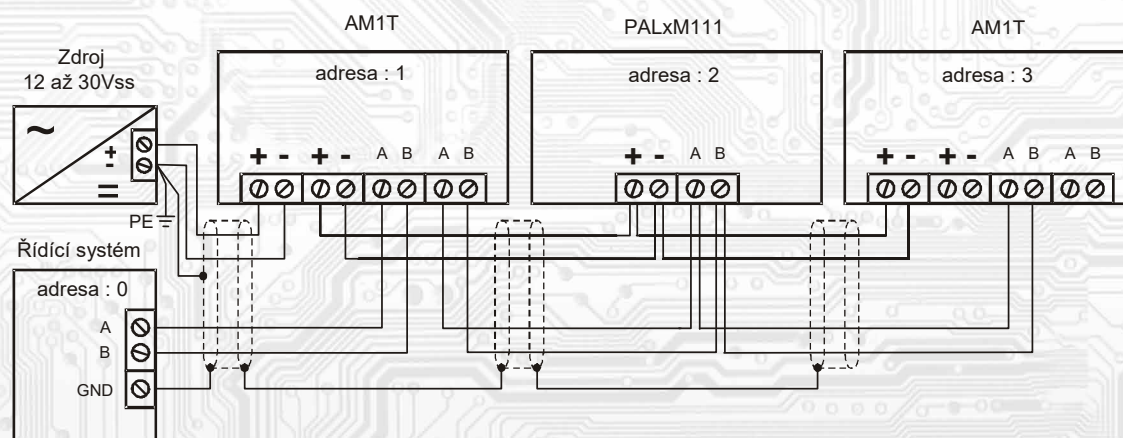
Kliknutím na tlačítko "Cancel" se zavře konfigurační okno.

Po odpojení USB kabelu se vytáhne jumper J6 a přístroj je připraven k provozu.





**Příklad zapojení snímače do systému (obr.3):**



**Rozměry a příslušenství:**

