

Počet | **Popis**

1 | ALPHA3 25-60 130



Pozn.: obr. výrobku se může lišit od skuteč. výrobku

Výrobní č.: Na vyžádání

Vysoce účinné oběžné čerpadlo se zapouzdřeným rotorem, určené pro oběh kapalin v systémech vytápění. Díky indexu energetické účinnosti (EEI) výrazně pod referenční hodnotou ErP zajišťuje značné úspory energie.

ALPHA3 má vestavěné rozhraní Bluetooth a ovládá se chytrým zařízením prostřednictvím aplikace Grundfos GO Remote. Poskytuje pomoc při nastavení čerpadla, údržbě a uvedení do provozu.

ALPHA3 komunikuje přímo s aplikací Grundfos GO Balance, což umožňuje instalačním technikům provádět rychlé a snadné hydraulické vyvážení.

Funkce AUTOADAPT (pro radiátorové soustavy, podlahové vytápění nebo kombinaci) nepřetržitě upravuje výkon čerpadla podle skutečné potřeby tepla. Funkce AUTOADAPT poskytuje optimální komfort s minimální spotřebou energie. Díky tomu je také uvedení do provozu rychlé, bezpečné a snadné.

Vlastnosti

- AUTOADAPT pro radiátorové soustavy (dvoutrubkové soustavy)
- AUTOADAPT pro soustavy podlahového vytápění
- Kombinovaný režim pro systémy vytápění kombinující otopná tělesa s podlahovým vytápěním
- V režimu plánování umožňují hodiny v reálném čase zvolit, kdy má čerpadlo pracovat
- Jednoduché uživatelské rozhraní - čerpadlo je plně ovládáno z aplikace Grundfos GO Remote
- Protokol alarmů a varování s pomocí Grundfos Go Remote
- Není nutná žádná externí ochrana motoru, což zkracuje dobu instalace
- Rozběh čerpadla s vysokým točivým momentem zlepšuje uvedení do provozu (uvolní případné drobné nečistoty)

- Ochrana proti chodu nasucho
- Bezúdržbové díky konstrukci zapouzdřeného rotoru a použití robustních součástí
- Zástrčka ALPHA umožňuje rychlou a snadnou elektrickou instalaci
- Izolační pouzdra pro vytápění jsou součástí dodávky pro minimalizaci tepelných ztrát v topných systémech

Kromě AUTOADAPTu má čerpadlo také tři regulační režimy s postupným nastavením hodnoty, což umožňuje přizpůsobit nastavení čerpadla danému provoznímu bodu:

- řízení proporcionálního tlaku (3 stupně)
- řízení konstantního tlaku (3 stupně)
- režim konstantní křivky (nastavitelný v % otáček)

Displej zobrazuje skutečnou spotřebu energie ve watttech nebo skutečný průtok v m³/h. LED diody označují skutečný provozní stav.

Čerpadlo je navrženo jako bezúdržbové. Při uvedení do provozu je pro zajištění správného odvzdušnění čerpadla nutné nechat čerpadlo běžet alespoň 30 minut na plný výkon.

Kapalina:

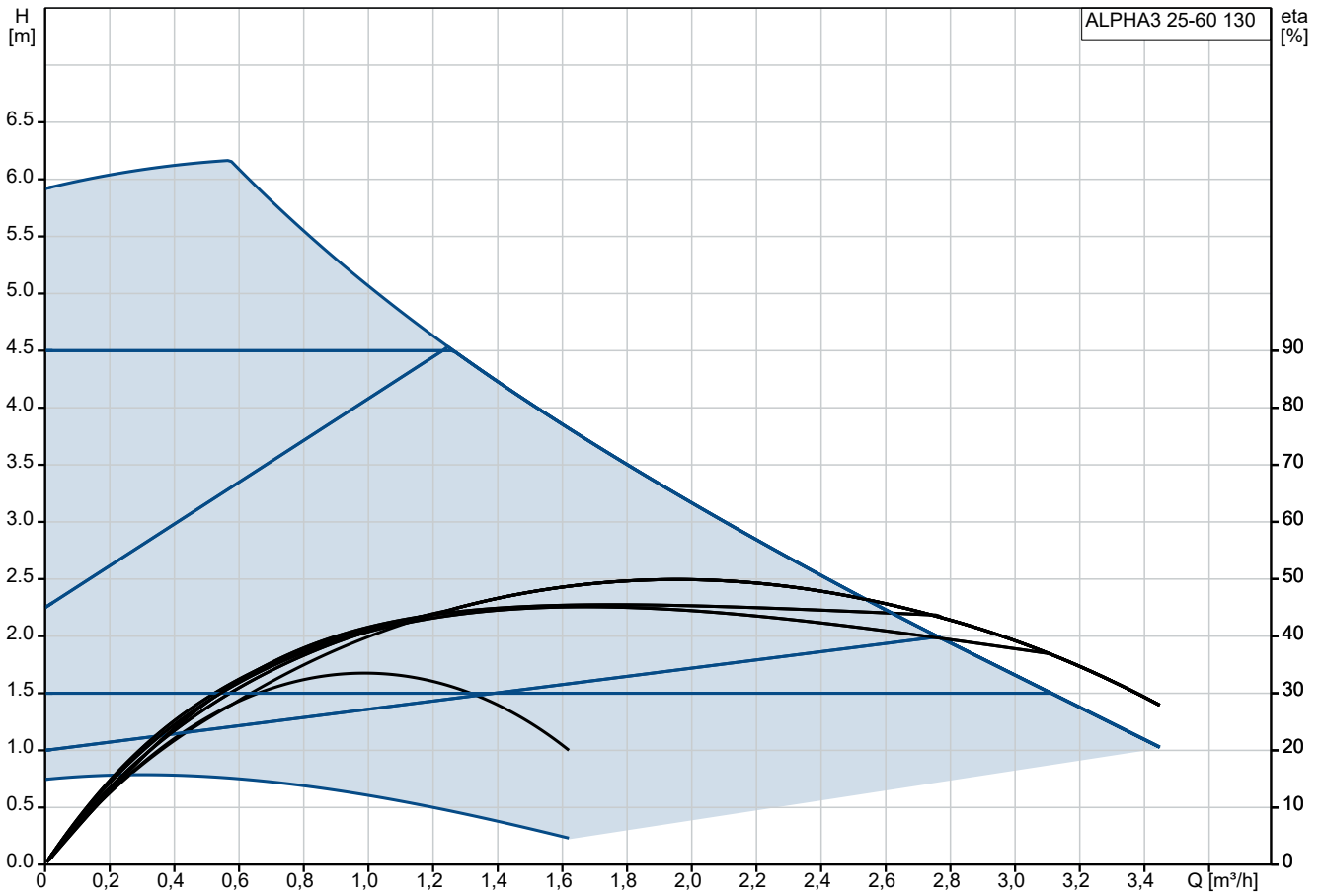
Čerpaná kapalina: Voda

Rozsah teploty kapaliny: 2 .. 110 °C

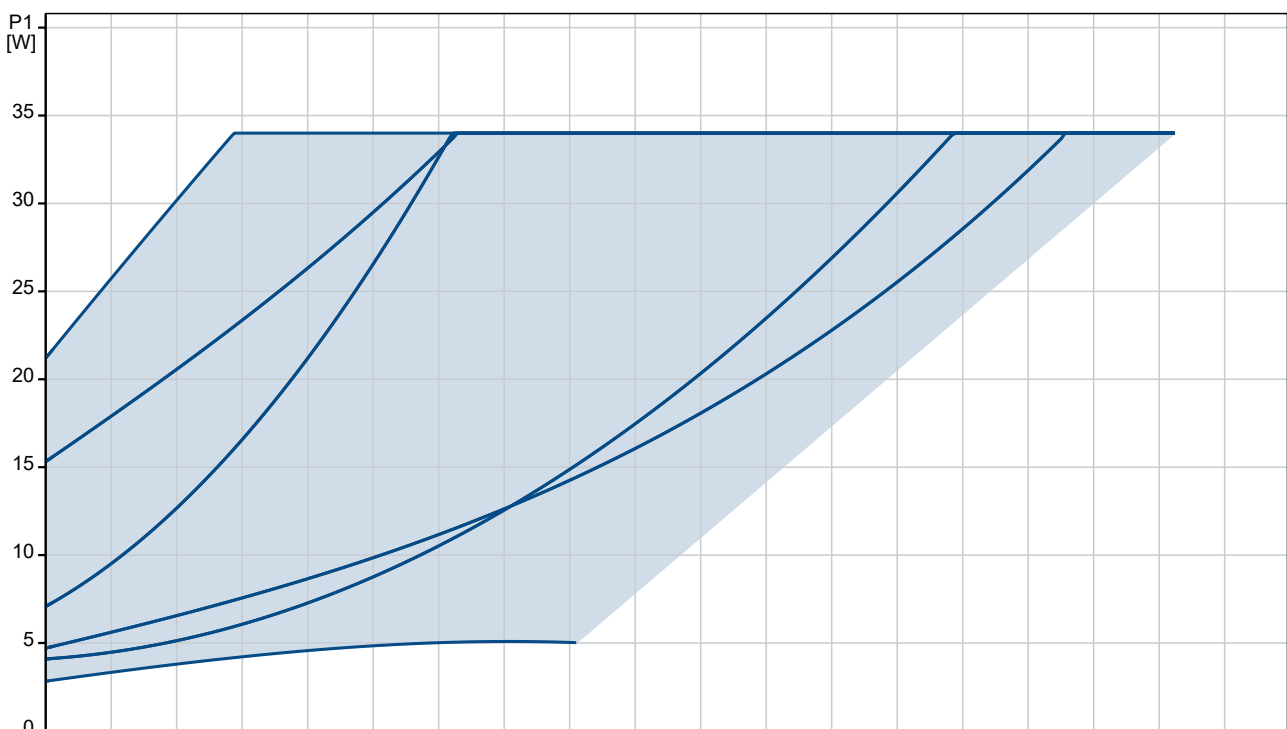
Vybraná teplota kapaliny: 60 °C

Počet	Popis
1	<p>Hustota: 983.2 kg/m³</p> <p>Technické parametry: Jmenovitý průtok: 1.94 m³/h Jmen. dopravní výška: 3.28 m Orientace hlavy čerpadla: 6H Teplotní třída TF: 110 Schválení: VDE,CE,EAC,SEPRO</p> <p>Materiály: Těleso čerpadla: Litina EN 1561 EN-GJL-150 ASTM A48M-150B Oběžné kolo: Kompozit PES 30% GF + PESU-GF20%</p> <p>Instalace: Rozsah okolní teploty: 0 .. 40 °C Maximální provozní tlak: 10 bar Typ připojení: G Velikost připojení: 1 1/2 inch PN pro potrubní přípojku: PN 10 Délka port-port: 130 mm</p> <p>Elektrické údaje: Min. příkon P1: 3 W Napájecí vstup P1: 34 W Frekvence el. sítě: 50 / 60 Hz Jmenovité napětí: 1 x 230 V Max. spotřeba el. proudu: 0.04 .. 0.32 A Krytí (IEC 34-5): X4D Třída izolace (IEC 85): F</p> <p>Jiné: Energie (EEI): 0.17 Čistá hmotnost: 1.85 kg Hrubá hmotnost: 2.01 kg Přepavní objem: 0.004 m³ Dánské číslo VVS: 380474160 Švédské číslo RSK: 5758790 Norské číslo NRF: 9043177</p>

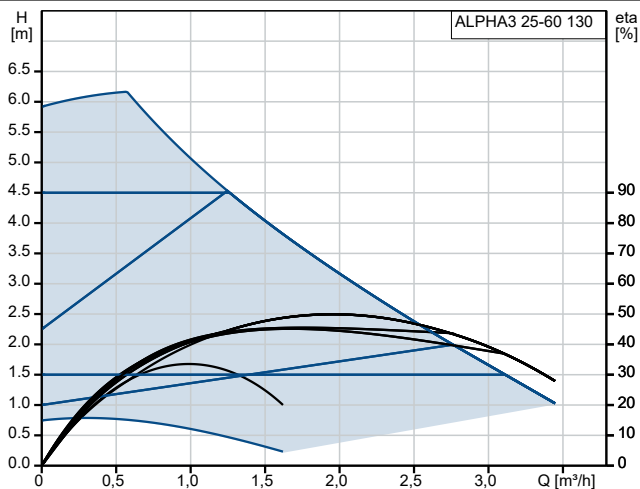
Na vyžádání ALPHA3 25-60 130



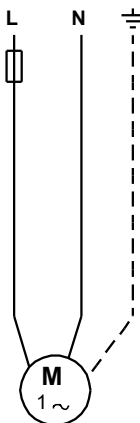
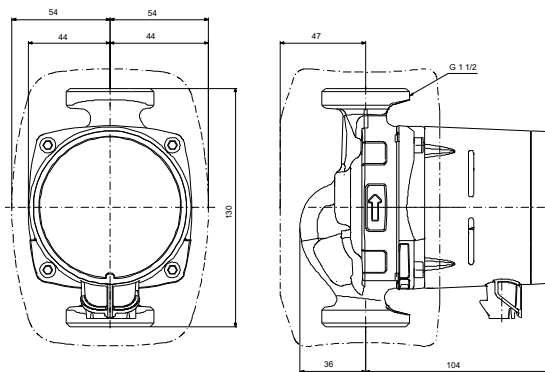
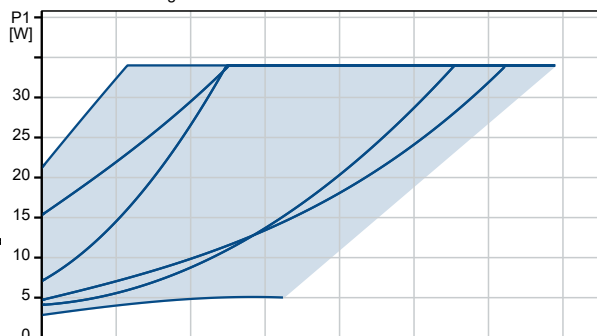
Čerpaná kapalina = Voda
Teplota kapaliny během provozu = 60 °C
Hustota = 983.2 kg/m³



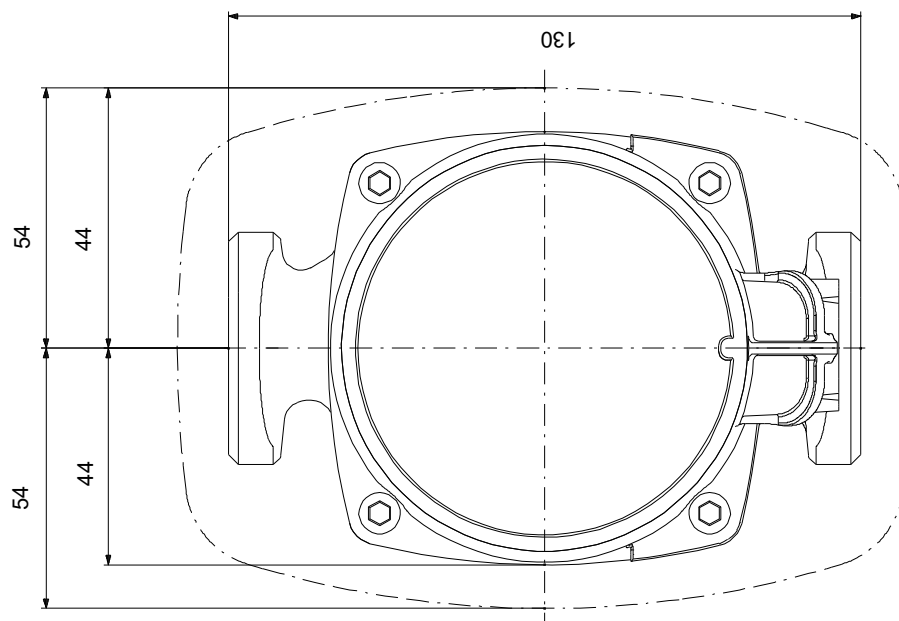
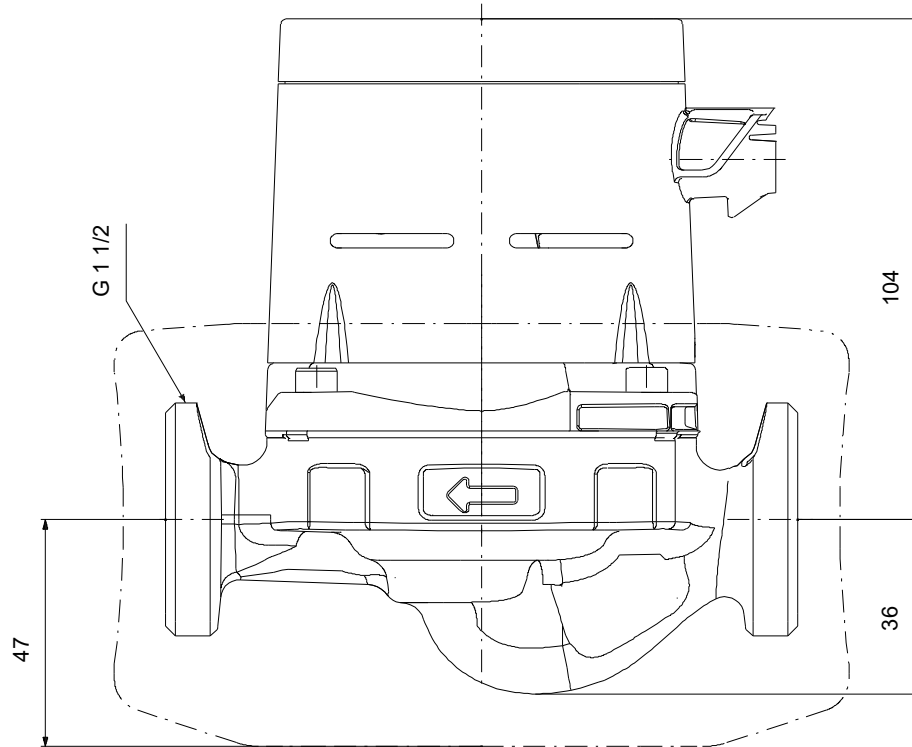
Popis	Hodnota
Všeobecná informace:	
Název výrobku:	ALPHA3 25-60 130
Objednávací číslo:	Na vyžádání
EAN kód:::	Na vyžádání
Technické parametry:	
Jmenovitý průtok:	1.94 m ³ /h
Jmen. dopravní výška:	3.28 m
Max. dopr. výška:	60 dm
Orientace hlavy čerpadla:	6H
Teplotní třída TF:	110
Schválení:	VDE,CE,EAC,SEPRO
Model:	B
Materiály:	
Těleso čerpadla:	Litina
	EN 1561 EN-GJL-150
	ASTM A48M-150B
Oběžné kolo:	Kompozit
	PES 30% GF + PESU-GF20%
Instalace:	
Rozsah okolní teploty:	0 .. 40 °C
Maximální provozní tlak:	10 bar
Typ připojení:	G
Velikost připojení:	1 1/2 inch
PN pro potrubní přípojku:	PN 10
Délka port-port:	130 mm
Kapalina:	
Čerpaná kapalina:	Voda
Rozsah teploty kapaliny:	2 .. 110 °C
Vybraná teplota kapaliny:	60 °C
Hustota:	983.2 kg/m ³
Elektrické údaje:	
Min. příkon P1:	3 W
Napájecí vstup P1:	34 W
Frekvence el. sítě:	50 / 60 Hz
Jmenovité napětí:	1 x 230 V
Max. spotřeba el. proudu:	0.04 .. 0.32 A
Krytí (IEC 34-5):	X4D
Třída izolace (IEC 85):	F
Teplotní ochrana:	ELEC
Řídící jednotky:	
Automat. noční reduk. provoz:	Včetně automat. nočního reduk. provozu
Jiné:	
Energie (EEI):	0.17
Čistá hmotnost:	1.85 kg
Hrubá hmotnost:	2.01 kg
Přepravní objem:	0.004 m ³
Dánské číslo VVS:	380474160
Švédské číslo RSK:	5758790
Norské číslo NRF:	9043177



Čerpaná kapalina = Voda
Teplota kapaliny během provozu = 60 °C
Hustota = 983.2 kg/m³

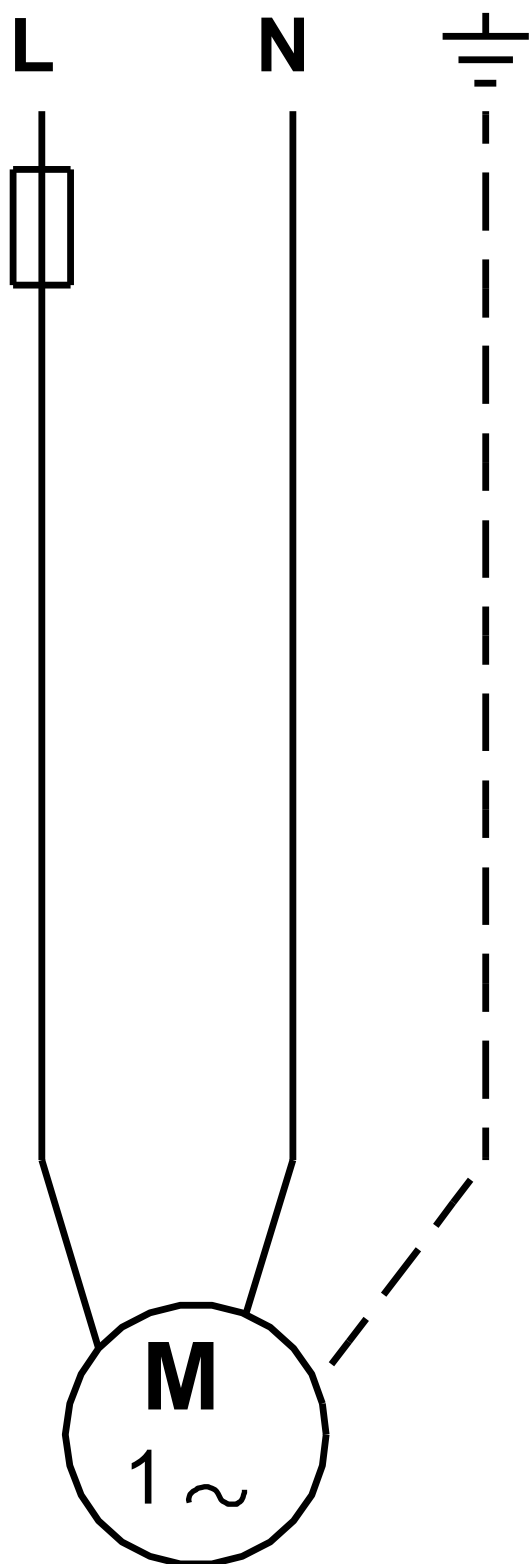


Na vyžádání ALPHA3 25-60 130



Poznámka! Všechny jednotky musí být v[mm] jestliže není uvedeno jinak.
Poznámka: tento zjednodušený rozměrový náčrtek nezobrazuje všechny detaily.

Na vyžádání ALPHA3 25-60 130



Upozornění! Všechny jednotky jsou v [mm], pokud není uvedeno jinak!

