

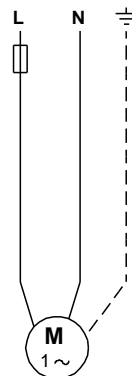
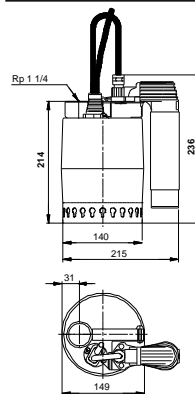
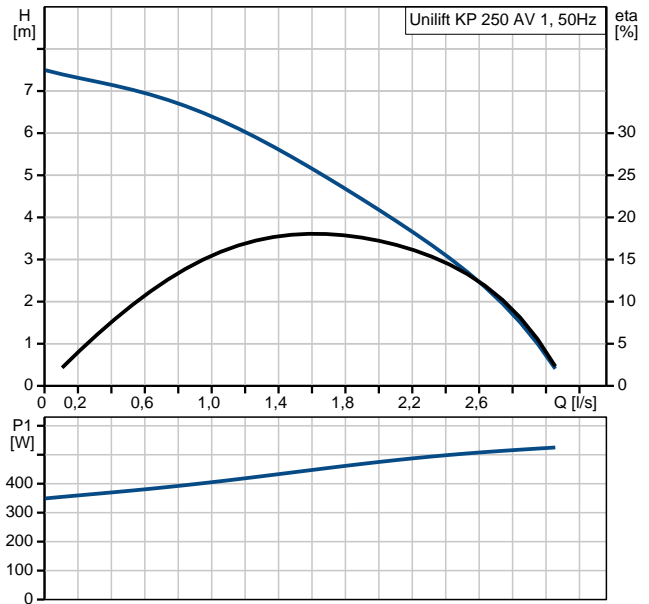


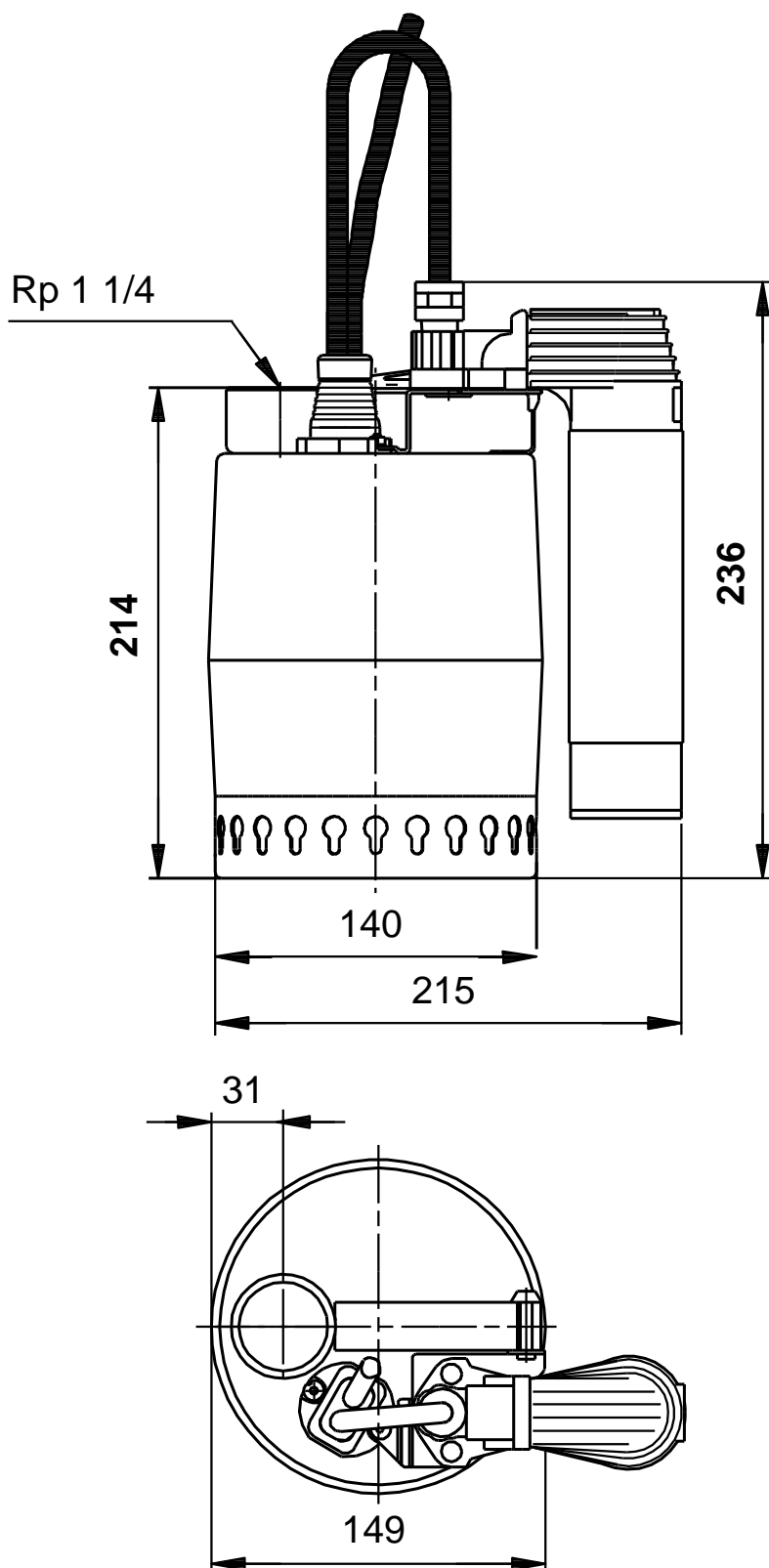
Pozice	Počet	Popis
	1	<p>Unilift KP 250 AV 1</p>  <p style="text-align: right;">Pozn.: obr. výrobku se může lišit od skuteč. výrobku</p> <p>Výrobní číslo: 012H1900 Ponorné odvodňovací čerpadlo</p> <p>Vertikální jednostupňové ponorné čerpadlo v provedení z nerezoceli s vertikálním výtlačným hrdlem a integrovaným ponorným 1-fázovým motorem zapouzdřeného typu, tloušťka izolace F, včetně tepelné nadproudové ochrany.</p> <p>Čerpadlo je vybaveno sacím košem a nosnou rukojetí. Dodává se včetně 10m dlouhého elektrického kabelu a plovákového spínače pro automatické zapínání a vypínání čerpadla.</p> <p>Oběžné kolo má průchodnost 10 mm a je vhodné pro čerpání spodní vody, povrchové vody, dešťové vody a podobných kapalin.</p> <p>Oběžné kolo je polootevřeného typu s průchodností 10 mm a je vhodné pro čerpání spodní vody, povrchové vody, dešťové vody a podobných kapalin.</p> <p>Čerpadlo je vybaveno dvojitou ucpávkou skládající se ze dvou těsnících elementů a tukové náplně mezi nimi.</p> <p>Vnější těleso čerpadla zajišťuje neustálé chlazení motoru čerpanou kapalinou. Hřídel rotoru je uložena ve dvou grafitových ložiskách, která jsou chlazená čerpanou kapalinou a nevyžadují údržbu.</p> <p>Motor čerpadla je opatřen netoxickou náplní motorové kapaliny.</p> <p>Kapalina: Rozsah teploty kapaliny: 0 .. 50 °C</p> <p>Techn.: Max. velikost pevných částic: 10 mm</p> <p>Materiály: Těleso čerpadla: Korozi-vzdorná ocel</p>



Pozice	Počet	Popis
		<p>DIN W.-Nr. 1.4301 AISI 304 Korozivzdorná ocel DIN W.-Nr. 1.4031 AISI 304</p> <p>Instalace: Výtlakové hrdlo: Rp 1 1/4 Max. instalační hloubka: 7 m</p> <p>Elektrické údaje: Příkon - P1: 480 W Cap: 8 µF Frekvence el. sítě: 50 Hz Jmenovitá napětí: 1 x 220-230 V Jmenovitý el. proud: 2.3 A Velikost kondenzátoru - provoz: 8 µF/400 V Krytí (IEC 34-5): IP68 Třída izolace (IEC 85): F Délka kabelu: 10 m Typ kabelové koncovky: SCHUKO</p> <p>Jiné: čistá hmotnost: 7 kg Hrubá hmotnost: 7.8 kg Prostorový objem: 0.013 m³</p>

Popis	Hodnota
Všeobecná informace:	
Název výrobku::	Unilift KP 250 AV 1
Pozice	
číslo výrobku:	012H1900
EAN kód::	5700391116650
Cena:	330,00 €
Techn.:	
Max. průtok:	3.11 l/s
Max. dopravní výška:	7.5 m
Max. velikost pevných částic:	10 mm
Model:	A
Materiály:	
Těleso a pětka:	Korozivzdorná ocel DIN W.-Nr. 1.4301 AISI 304
Oběžné kolo:	Korozivzdorná ocel DIN W.-Nr. 1.4031 AISI 304
Instalace:	
Výtlakové hrdlo:	Rp 1 1/4
Max. instalační hloubka:	7 m
Kapalina:	
Rozsah teploty kapaliny:	0 .. 50 °C
Elektrické údaje:	
Příkon - P1:	480 W
C _{run} :	8 µF
Frekvence el. sítě:	50 Hz
Jmenovitá napětí:	1 x 220-230 V
Jmenovitý el. proud:	2.3 A
Velikost kondenzátoru - provoz:	8 µF/400 V
Krytí (IEC 34-5):	IP68
Třída izolace (IEC 85):	F
Motorová ochrana:	Kontakt
Teplotní ochrana:	interní
Délka kabelu:	10 m
Typ kabelové koncovky:	SCHUKO
Řídící jednotky:	
Hladinový spínač:	Vertik. hladin. spínač
Jiné:	
čistá hmotnost:	7 kg
Hrubá hmotnost:	7.8 kg
Pracovní objem:	0.013 m ³

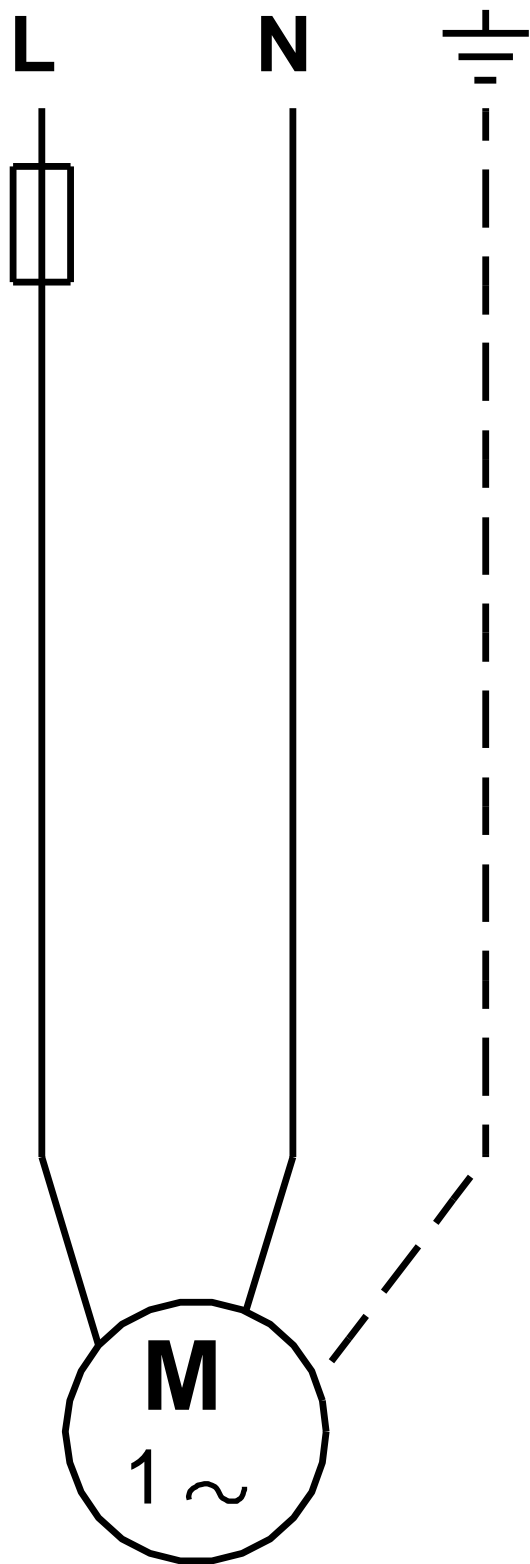


012H1900 Unilift KP 250 AV 1 50 Hz

Poznámka! Všechny jednotky musí být v[mm] jestliže není uvedeno jinak.
Poznámka: tento zjednodušený rozměrový náčrtek nezobrazuje všechny detaily.



012H1900 Unilift KP 250 AV 1 50 Hz



Upozornění! Všechny jednotky jsou v [mm], pokud není uvedeno jinak!