

Heat Master

Výstupní výkon 250 VA/200 W

Špičkový výkon 800 VA /640 W (<5 s)

Vstup

Napětí 230 V - 50 Hz

Výstup

Napětí 230 V (+/- 10 %) - 50 Hz

Auto-restart ano

Interní baterie

Typ záložní baterie bezúdržbová AGM baterie

Doba zálohování Teplá voda (80 W)

Heat Master cca 75 min

Heat Master + Ext. baterie cca 260 min

Doba zálohování Ústřední topení (120 W)

Heat Master cca 60 min

Heat Master + Ext. baterie cca 180 min

Nabíjení

Doba nabíjení 4 - 6 hod. do 90 % kapacity baterie

Ochrana

Proudového přetížení ano

Přepětí jistič s manuálním vypínáním

Vlastnosti produktu

Elektrická zásuvka 1 x SCHUKO (CEE 7/4)

Rozměry (v x š x h): 319 x 190 x 150 cm

Váha 9 kg

Provozní prostředí < 95% vlhlost / 0-40 °C

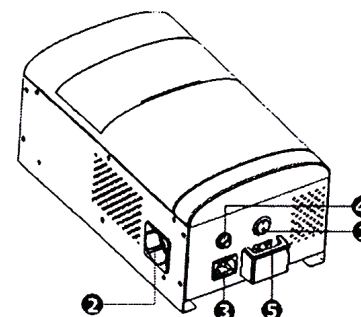


Heat Master

Návod k použití:

Heat Master je záložní zdroj řízený mikroprocesorem, který zaručuje vysokou spolehlivost provozu. Jednotka je konstruovaná k ochraně domácích topných a oběhových systémů. Heat Master obsahuje záložní baterii, která udržuje v provozu topný a řídicí systém při výpadku elektřiny. Tím brání jeho poškození nebo ztrátě konfigurace nastavení logických jednotek. Účinně kompenzuje kolísání napětí v síti a také chrání při přepětových špičkách. Heat Master vyrábí na výstupu čistou sinusovku pro bezchybnou funkci oběhových čerpadel.

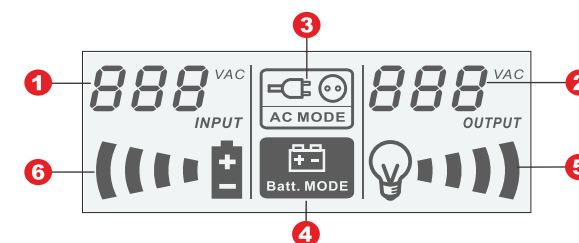
Rozmístění ovládacích prvků



- 1 ON/OFF vypínač
- 2 Výstup - zásuvka
- 3 Vstupní zásuvka 230 V
- 4 Vstupní jistič
- 5 DC konektor pro externí baterie

Informace na displeji

- 1 Vstupní napětí
- 2 Výstupní napětí
- 3 Síťový režim
- 4 Bateriový režim
- 5 Indikátor spotřeby
- 6 Stav baterie



Heat Master



Důležité bezpečnostní upozornění

Následující bezpečnostní opatření je třeba dodržovat při výměně baterie:

sundejte si hodinky, prsteny a jiné kovové předměty. Používejte nástroje s izolovanou rukojetí.

Používejte gumové rukavice a boty. Nepokládejte nářadí nebo kovové předměty na baterie.

Odpojte nabíjecí zdroj před připojením nebo odpojením baterie terminálu.

Zamezte přístupu nepovolaných osob při výměně baterie.

Nevhazujte baterie do ohně. Baterie mohou explodovat.

Neotevírejte ani neničte baterie nebo akumulátory.

Unikající elektrolyt je škodlivý pro pokožku a oči.

Baterie může představovat riziko úrazu vysokým zkratovým proudem.

Vnitřní napětí baterie je 12 V. Jedná se o bezúdržbový olovený akumulátor

Doplňující bezpečnostní pravidla:

Nezakrývejte větrací otvory, nevystavuje přístroj přímému slunečnímu záření nebo neinstalujte zařízení v blízkosti zařízení, které vyzařují teplo.

Nezapojte kabel Heat Mastera do vlastního výstupu.

Nepokládejte nápoje nebo jiné kapaliny s tekutým obsahem na zařízení Heat Master.

Nedovolte, aby se kapaliny dostali do zařízení.

Nepoužívejte pro vnější čištění čisticí prostředek ve spreji nebo v rozprašovači.

Před čištěním odpojte Heat Master ze sítě.

V případě nouze, stiskněte tlačítko „OFF“ a odpojte napájecí kabel od zařízení.



Servis a další informace o produktu Heat Master.

AVACOM s.r.o.

Drahobejlova 36, 190 00 Praha 9, tel: +420 284 021 950, mail: avacom@avacom.cz

Diagnostika přístroje

Problém	Možné příčiny	Řešení
Heat Master není možné zapnout vypínačem.	Slabá baterie.	Nabíjejte interní baterii minimálně 4 - 6 hodin.
	Vadná baterie.	Vyměnit baterie za stejný typ.
	Heat Master je přetížen.	Před připojením zařízení ověřte, zda zatížení odpovídá daným parametrům.
LCD začne blikat a opakovaně pípá při napájení ze sítě.	Problém s jističem.	Resetujte a zapněte jistič.
	Špatné baterie.	Vyměnit baterie za stejný typ.
Při výpadku napájení je doba zálohování kratší.	Zdroj je přetížený.	Odstraňte kritická zatížení.
	Napětí baterie je nízké.	Nabíjejte interní baterii minimálně 4 - 6 hodin.
	Slabá baterie vzhledem k vysoké provozní teplotě nebo dalším okolním vlivům.	Vyměnit baterie za stejný typ.
Sítové napájení je v pořádku, ale Heat Master pracuje na bateriový režim.	Napájecí kabel je uvolněný.	Připojte přívodní kabel správným způsobem.

Montáž na stěnu

Heat Master se instaluje na zeď zavěšením za připravené otvory na zadní straně.

