



EN 215-1



Přímý ventil VDN1...



Rohový ventil VEN1...



VENTILY PRO OTOPNÁ TĚLESA

PRO DVOUSTRUBKOVÉ OTOPNÉ SOUSTAVY
STAVEBNÍ DÉLKA PODLE NORMY DIN

VDN1...
VEN1...

- Ventil z mosazi, poniklován
- Dimenze DN10, DN15 a DN20
- Možnost změny přednastavení k_v -hodnoty
- Připojení vnitřním a vnějším závitem Rp/R podle ISO 7/1
- Součástí dodávky je ochranná krytka, která slouží současně ke změně přednastavení
- Vhodné pro použití s termostatickou hlavicí RTN..., elektrickým pohonem SSA..., termickým pohonem STA... nebo programovatelnou hlavicí REH...

Použití

Ventily otopných těles jsou používány v teplovodních soustavách pro regulaci prostorové teploty v jednotlivých místnostech nebo zónách. Instalují se v kombinaci s termostatickými hlavicemi nebo elektrickými a termickými pohony. Jejich použití se zásadně doporučuje ve všech prostorách objektu, především však v prostorách s možností ovlivnění vnitřní teploty cizími zdroji tepla nebo tam, kde požadujeme rozdílnou teplotu v jednotlivých místnostech.

Přehled typů

Typové označení PŘÍMÝ	Typové označení ROHOVÝ	DN	Hodnota k_v [m^3/h] Rozsah nastavení	Hodnota k_v [m^3/h] Pro pásmo P = 2 K
VDN110	VEN110	10	0,09 ... 0,63	0,43
VDN115	VEN115	15	0,10 ... 0,89	0,52
VDN120	VEN120	20	0,31 ... 1,41	0,71

Objednávání

Při objednávání je třeba udat typové označení ventilu a počet kusů.

Např. 5 ks VDN120

Dodávka

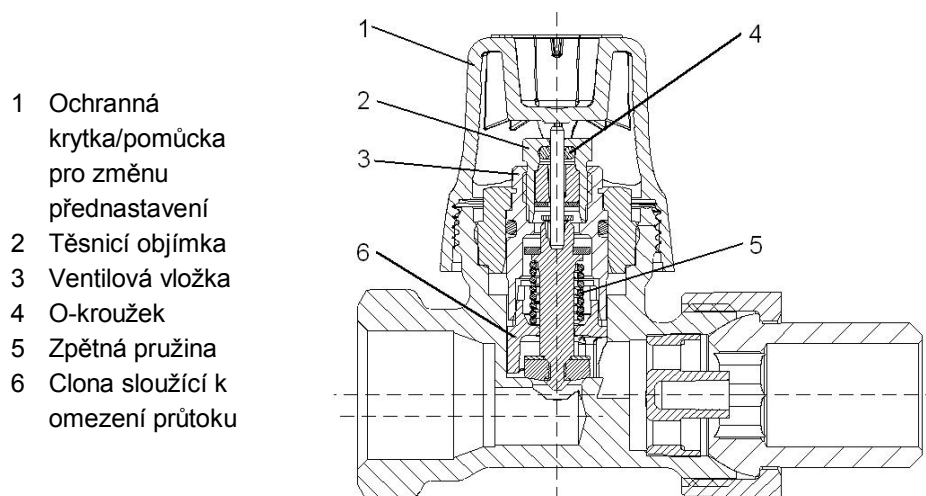
Ventily a příslušenství jsou baleny a dodávány odděleně.

Kombinace ventilů s termostatickými hlaviciemi a pohony

Výrobek	Typové označení	Katalogový list
Termostatická hlavice	RTN...	2111
Programovatelná termostatická hlavice/výprodej	REH90	2131
Elektromotorický pohon	SSA31... / SSA61... / SSA81...	4893
Termický pohon	STA /STP	4884

Provedení

Objemový průtok termostatickým ventilem je možno regulovat pomocí integrované clony, přičemž je k dispozici při každém stupni přednastavení plný zdvih ventilu. Nastavení jednotlivých stupňů se provádí pomocí přiložené krytky.



Vlastnosti

- Ventily jsou vyráběny podle normy EN215.
- Těsnicí objímka je možno vyměnit BEZ POUŽITÍ MONTÁŽNÍHO NÁSTROJE i tehdy, když je otopná soustava v provozu (pod tlakem).

Příslušenství

AVN1
Těsnicí
objímka



ATN2
Ochranný kryt
proti nedovolené
manipulaci



ATN3
Ruční hlavice v
barvě RAL9016



AVN...
Svěrné šroubení



Návrh a projektování

Hodnoty k_v pro jednotlivá přednastavení jsou udány buď v tabulce na straně 4 nebo v charakteristikách pro každý ventil na straně 5-6.

1. Určení objemového průtoku \dot{V}_{100}

$$\dot{V}_{100} = \frac{Q_{100}}{1,163 \times \Delta T \times f_1} \quad [\text{m}^3/\text{h}]$$

Q_{100} = Tepelné ztráty [kW]
 ΔT = Teplotní spád [K]
1,163 = Tepelná konstanta
 f_1 = Korekční faktor = 1 pro vodu

2. Určení diferenčního tlaku Δp_{v100} při úplně otevřeném ventilu.

Ve většině případů ze zkušenosti stačí diferenční tlak Δp_{v100} od 0,05 do 0,2 bar.

3. Výpočet průtoku k_v

$$k_v = \frac{\dot{V}_{100}}{\sqrt{\Delta p_{v100}}} \quad [\text{m}^3/\text{h}]$$

Δp_{v100} = Tlakový spád na ventilu [bar]

Příklad:

Tepelná ztráta	Q_{100}	= 1,2 kW
Teplotní spád	ΔT	= 20 K
Objemový průtok	$\dot{V}_{100} = \frac{1,2}{1,163 \times 20}$	= 0,052 m ³ /h = 52 l/h
Požadovaný tlakový spád na ventilu	Δp_{v100}	= 0,1 bar
Průtok	$k_v = \frac{0,052}{\sqrt{0,1}}$	= 0,17 m ³ /h

Řešení

Na základě výpočtů vychází podle diagramu „Průtok – tlakový spád“ ventil VDN110 (3/8") s přednastavením 2.

Poznámky

- Jen správně navržené čerpadlo zajistí bezhlučný provoz otopné soustavy. Znamená to tedy, že čerpadlo zajistí dodávku otopné vody jen v požadovaném množství a navrženém tlaku.
- Aby nedocházelo k zanášení event. ucpání ventilů, doporučujeme instalovat do otopné soustavy filtry.

Hodnoty k_v

Hodnoty k_v udávají objemový průtok otopné vody \dot{V}_{100} v m^3/h při tlakovém spádu Δp_{v100} 1 bar na ventilu .

Hodnota k_v [m^3/h] pro jednotlivá přednastavení

Regulační rozsah s pohony SSA... a STA...	✓	✓	✓	✓	✓	✓	✗
Regulační rozsah s termostatickou hlavicí RTN...	✓	✓	✓	✓	✓	✗	✓
Číselné označení jednotlivých přednastavení	1	2	3	4	5	N	N¹⁾
VDN110 / VEN110	0,09	0,18	0,26	0,33	0,48	0,63	0,43
VDN115 / VEN115	0,10	0,20	0,31	0,45	0,69	0,89	0,52
VDN120 / VEN120	0,31	0,41	0,54	0,83	0,91	1,41	0,71

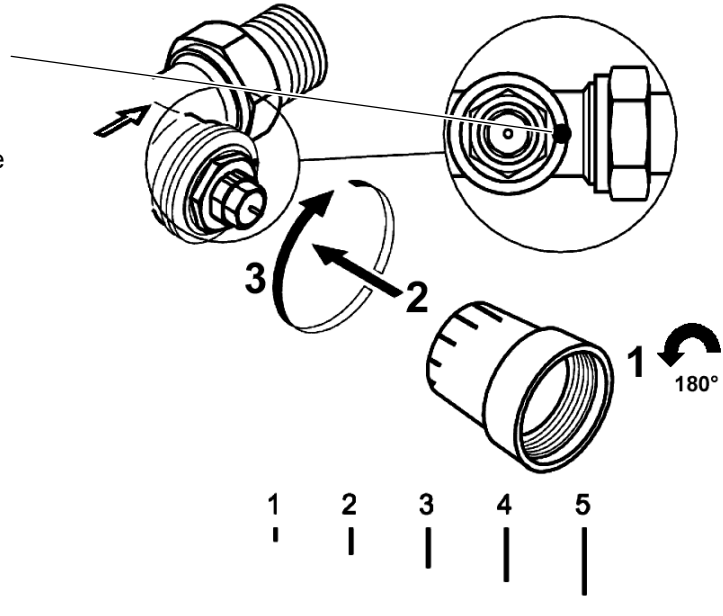
¹⁾ Hodnota k_v pro pásmo P 2K

Nastavení hodnoty k_v

Hodnoty k_v můžeme přestavovat v 5 stupních + N (plně otevřeno) pomocí přiložené ochranné krytky, kterou otočíme o 180°.

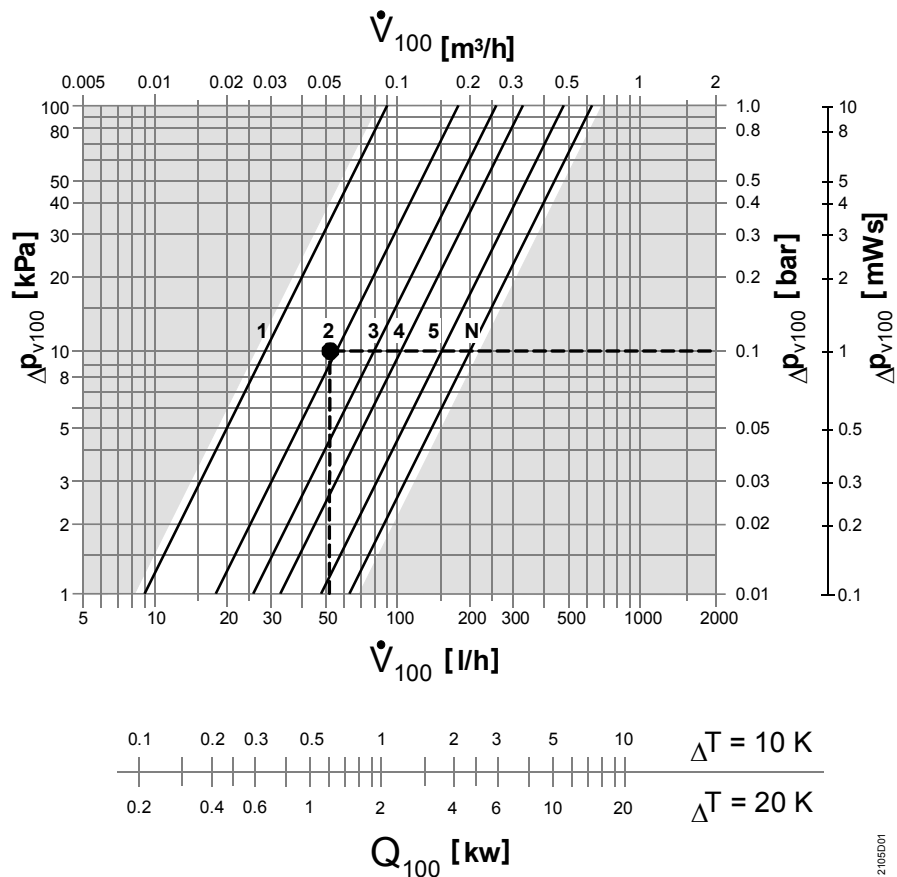


Při změně přednastavení se jednotlivé hodnoty vztahují ke značce, která se nachází ve směru výtoku z ventilu.



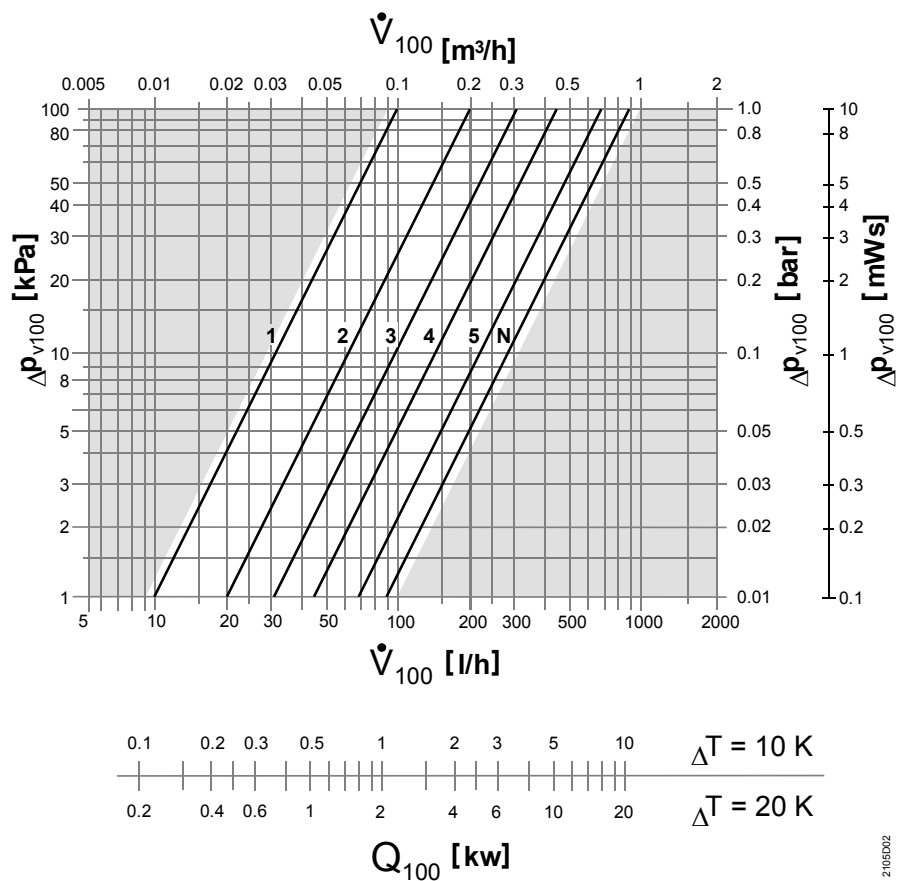
Charakteristiky ventilů (průtok – tlakový spád)

VDN110
VEN110

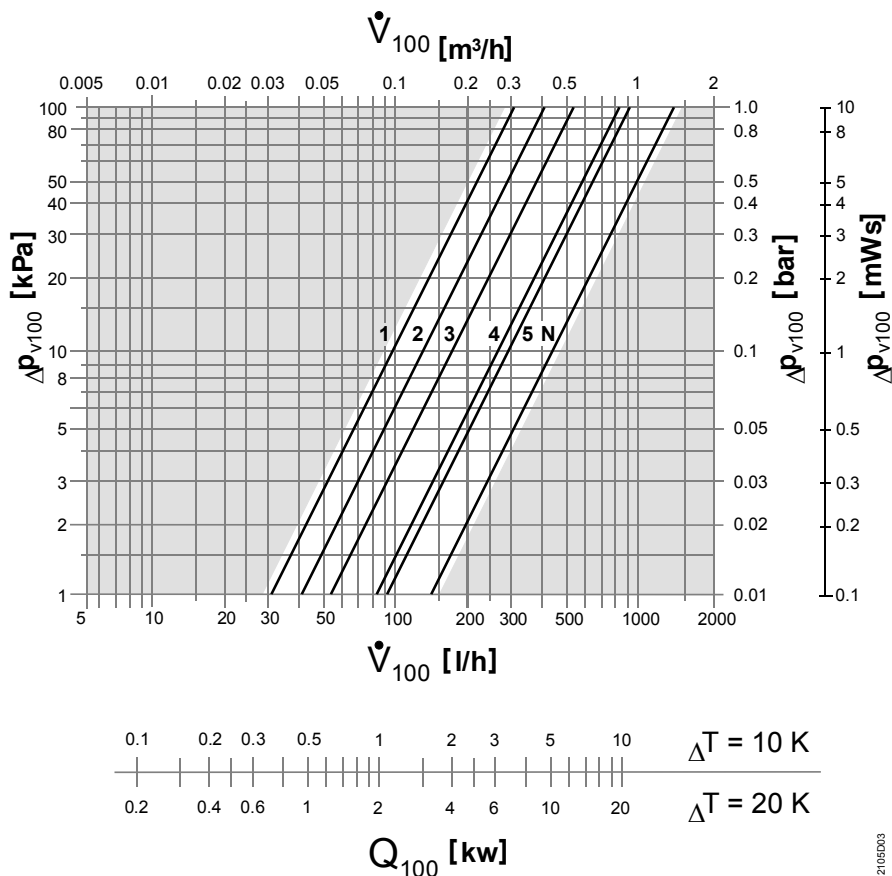


2105D01

VDN115
VEN115



2105D02

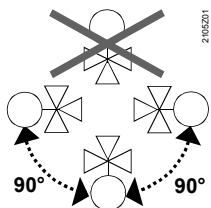


2105D03

Montáž

- Pokyny pro montáž jsou vytištěny na krabičce, v které se ventil dodává.
- Ventil je z výroby přednastaven na pozici N (plně otevřeno).
- Je třeba dbát na správné umístění ventilu při montáži. Chybná instalace může ovlivnit funkci termostatické hlavice a pohonů.

Umístění ventilu při montáži



Servis

V případě netěsnosti ventilu je možno vyměnit těsnící objímku s dříkem, bez nutnosti použít speciální montážní nástroj. V případě jiné závady je třeba vyměnit ventil jako celek. Ventil v provozu nevyžaduje žádnou údržbu.

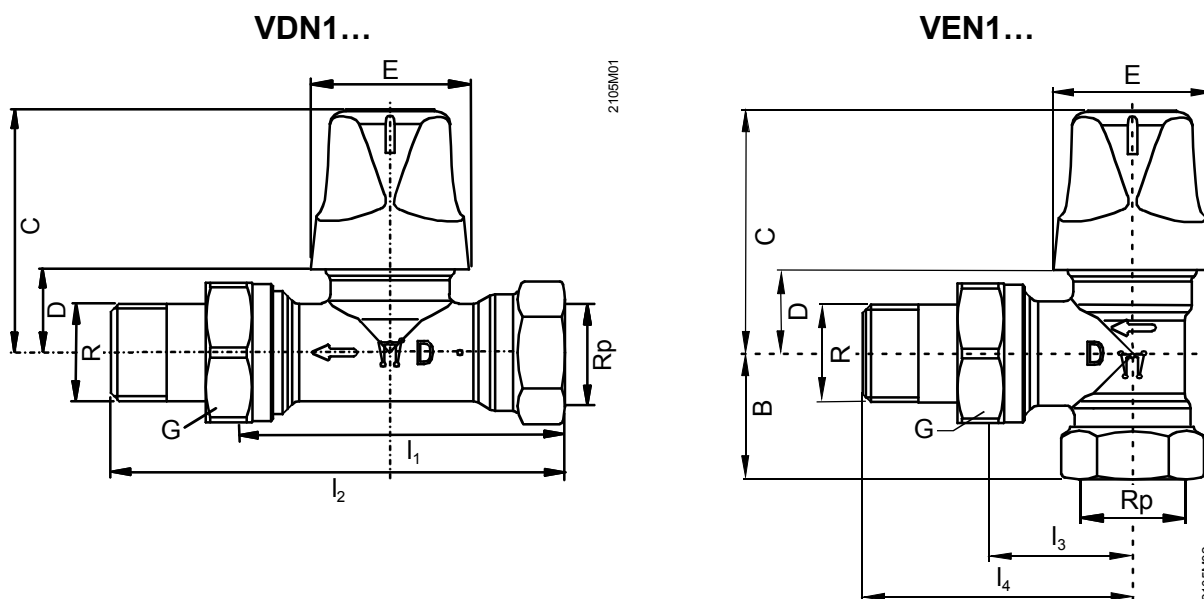
Záruka

Při použití ventilů s pohony a termostatickými hlavicemi jiných výrobců zanikají jakékoli nároky na záruční opravy těchto ventilů. Výše uvedená technická data se vztahují POUZE na kombinace ventilů a termostatických hlavíc nebo pohonů vyrobených firmou Siemens.

Technické údaje

Jmenovitý PN	PN 10	
Charakteristika otopné vody	Studená a teplá voda, voda s nemrznoucí směsí. Doporučení: úprava vody podle VDI 2035	
Teplota otopné vody	1 ... 120 °C	
Přípustný provozní tlak	1000 kPa (10 bar)	
Uzavírací tlak	60 kPa (0,6 bar)	
Diferenční tlak Δp_{v100}	5 ... 20 kPa (0,05 ... 0,2 bar): doporučený rozsah	
Jmenovitý zdvih	min 1,2 mm	
Tělo ventilu	Poniklovaná mosaz	
Připojovací nátrubek	Poniklovaná mosaz	
Ochranná krytka	Polypropylen	
O-kroužek	EPDM	
Rozměry a hmotnost	Viz tabulka níže	
Stavební délka	EN215	
Závit	Rp - vnitřní závit	podle ISO 7/1
	R - vnější závit	podle ISO 7/1
	G - závit	podle ISO 228/1

Rozměry



Typ	DN	Rozměry [mm]						Závit [°]			Hmotnost [kg]		
		I ₁	I ₂	I ₃	I ₄	B	C	D	E	Rp		R	G
VDN110	10	59	85				46,5	24,5	35	3/8	3/8B	5/8	0,240
VDN115	15	66	95				46,5	24,5	35	1/2	1/2B	3/4	0,285
VDN120	20	74	107				46,5	24,5	35	3/4	3/4B	1	0,410
VEN110	10			26	52	20	40	18	35	3/8	3/8B	5/8	0,225
VEN115	15			29	58	23	40	18	35	1/2	1/2B	3/4	0,270
VEN120	20			34	66	26	40	18	35	3/4	3/4B	1	0,375