



**Pohon pro zdvihový ventil s jmen. zdvihem max. 5,5 mm**

**Spojitéj pohon (AC/DC 24 V)**

**Nastavení spojitě DC 0...10 V**

### Použití

NRDVX24-SR-T-.. se používá pro motorizování ventilů s krátkým zdvihem Cazzaniga, Siemens.

### Účinnost

Nastavení je spojitě normovým řídicím signálem DC 0...10 V. Po zapojení napájecího napětí je spuštěna synchronizace. Pohon jede zvýšenou rychlostí do uzavírací polohy (ke koncovému spínači) a synchronizuje se.

### Vlastnosti výrobku

**Jednoduchá přímá montáž** na těleso ventilu. Zdvih je při výrobě přizpůsoben modelu ventilu.

### Bezpečnost provozu

Po dosažení koncové zarážky je pohon automaticky vypnut.

### Manuální ovládání pomocí klíčky.

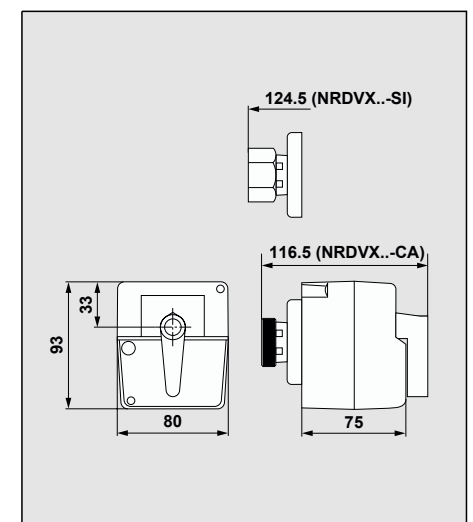
(dočasné vyřazení stisknutím, trvalé vyřazení převodu otočným prepínačem na pouzdru pohonu)

### Montážní návod, viz str. 2

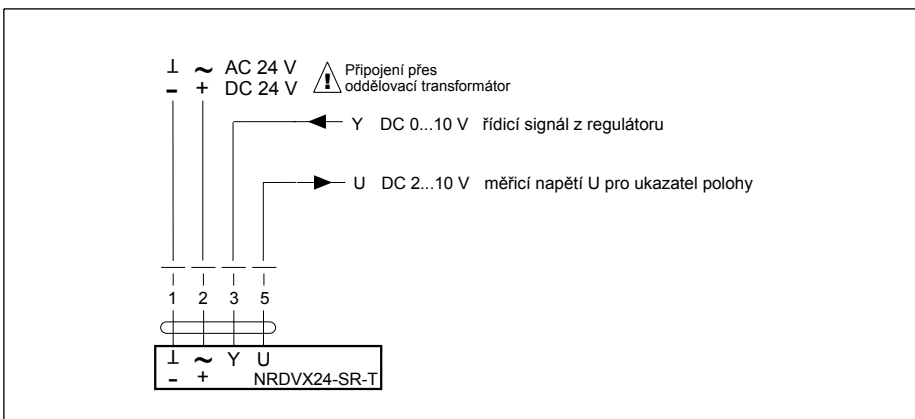
### Příklad objednávky:

NRDVX24-SR-T-CA  
(vhodný pro ventil Cazzaniga např. V02BM20 LN; DN20 s cv 6.21)

### Rozměry



### Schéma připojení



NRDVX24-SR-T .. vhodný pro následující výrobce ventilů:

|                  | typ      | ventil     | DN (mm) | k <sub>vs</sub> (m <sup>3</sup> /h) | typ zdvih.pohonu |
|------------------|----------|------------|---------|-------------------------------------|------------------|
| <b>Cazzaniga</b> | 2 cestný | V02BM.. LN | 15..40  | 3.9..14.5                           | NRDVX24-SR-T-CA  |
|                  | 3 cestný | V03BM.. LN | 15..40  | 3.9..14.5                           |                  |
| <b>Siemens</b>   | 2 cestný | VVG44..    | 15..40  | 0.25..25                            | NRDVX24-SR-T-SI  |
|                  | 2 cestný | VVI52..    | 15      | 0.25..2.5                           |                  |
|                  | 3 cestný | VXG44..    | 15..40  | 0.25..25                            |                  |

12 pro DN15  
34 pro DN20

| Technická data     | NRDVX24-SR-T ..                           |
|--------------------|---|
| napájecí napětí    | AC 24 V 50/60                             |
| funkční rozsah     | AC 19,2...28,8 V, DC 21,6...28,8 V        |
| dimenzování        | 3 VA                                      |
| příkon             | 1,5 W                                     |
| připojení          | šroubovací svorkovnice                    |
| řídicí signál      | DC 0...10 V @ 100 kΩ vstupní odpor        |
| pracovní rozsah    | DC 2...10 V pro 0...100%                  |
| měřicí napětí U    | DC 2...10 V (max. 1 mA) pro 0...100%      |
| souběh             | ±5%                                       |
| ruční provoz       | dočasný nebo trvalý prepínačem na pouzdru |
| přestavná síla     | 500 N                                     |
| zdvih              | 5,5 mm                                    |
| doba přestavení    | 140 s                                     |
| hladina hluku      | max. 35 dB (A)                            |
| ukazatel polohy    | štítek se stupnicí 0...1                  |
| ochranná třída     | III (malé napětí)                         |
| krytí              | IP 42                                     |
| teplota okolí      | 0...+50 °C (spolu s ventilem)             |
| skladovací teplota | -30...+80 °C                              |
| kontrola vlhkosti  | dle EN 60730-1                            |
| rušení EMV         | CE dle 89/336/EWG, 92/31/EWG, 93/68/EWG   |
| údržba             | bezúdržbový                               |