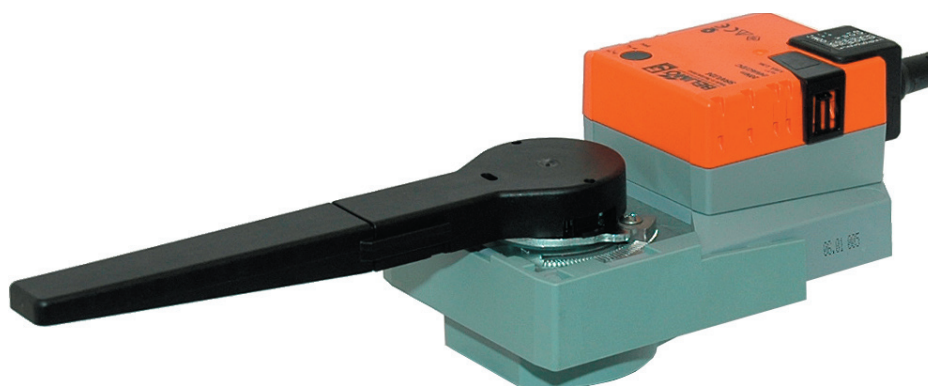


Otočný pohon pro škrticí klapky

- krouticí moment 20 Nm
- napájecí napětí AC 100 ... 240 V
- ovládání: otevř.-zavř. nebo 3bodové


Technická data

Elektrická data	napájecí napětí	AC 100 ... 240 V, 50/60 Hz					
	funkční rozsah	AC 85 ... 265 V					
	příkon	<table border="0"> <tr> <td>provoz</td> <td>2,5 W @ jmenovitý moment</td> </tr> <tr> <td>klidová poloha</td> <td>0,4 W</td> </tr> <tr> <td>dimenzování</td> <td>6 VA</td> </tr> </table>	provoz	2,5 W @ jmenovitý moment	klidová poloha	0,4 W	dimenzování
provoz	2,5 W @ jmenovitý moment						
klidová poloha	0,4 W						
dimenzování	6 VA						
	přípojení	kabel 1 m, 3 x 0,75 mm ²					
	paralelní provoz	možné, dbejte údajů o příkonech					
Funkční data	krouticí moment (jmenovitý moment)	min. 20 Nm @ jmenovité napětí					
	ruční přestavení	vyřazení převodu pomocí tlačítka (dočasné-trvalé)					
	doba přestavení	90 s / 90° \leftarrow					
	hladina hluku	max. 45 dB (A) (bez ventilu)					
	ukazatel polohy	mechanický, integrovaný, 2dílný					
Bezpečnost	ochranná třída	II ochranná izolace <input type="checkbox"/>					
	krytí	IP54 ve všech montážních polohách					
	EMV	CE dle 89/336/EWG					
	směrnice pro nízká napětí	CE dle 73/23/EWG					
	funkce	typ 1 (dle EN 60730-1)					
	měření rázového napětí	0,8 kV (dle EN 60730-1)					
	stupeň znečištění napětí	3 (dle EN 60730-1)					
	teplota okolí	0 ... +50 °C					
	teplota média	-20 ... +100 ° (ve škrticí klapce)					
	skladovací teplota	-40 ... +80 °C					
	vlhkost okolí	95% r.v., nekondenzační (EN 60730-1)					
	údržba	bezúdržbové					
Rozměry / hmotnost	rozměry	viz «Rozměry» na straně 2					
	hmotnost	cca 1000 g					

Upozornění ohledně bezpečnosti


- Tento otočný pohon je koncipován pro použití ve stacionárních topných, VZT, jakož i klimatizačních zařízeních a nesmí být používán pro aplikace mimo specifikovaný rozsah použití, zejména ne v letectví.
- **Pozor síťové napětí!**
- Instalaci smí provádět pouze autorizované osoby. Při té je nutné dodržet zákonem stanovené a úřední předpisy.
- Přepínač pro změnu směru otáčení smí přepínat pouze autorizované osoby. Směr otáčení je zejména kritický při protimrazové ochraně.
- Příklad s mí být otevřen pouze ve výrobním závodě. Neobsahuje žádné uživatelem vyměnitelné nebo opravitelné díly.
- Kabel nesmí být z přístroje odstraněn.
- Příklad obsahuje elektrické a elektronické komponenty a nesmí být likvidován jako domovní odpad. Je nutné dodržet místní a aktuálně platnou zákonnou legislativu.

Vlastnosti výrobku

- Jednoduchá přímá montáž** Jednoduchá přímá montáž na uzavírací klapku s montážní přírubou ISO 5211- F05. Montážní poloha je vzhledem k uzavírací klapce volitelná v krocích po 90° ↺.
- Vysoká funkční bezpečnost** Pohon je jištěn proti přetížení, nepotřebuje koncové spínače a zůstává automaticky stát na do-razu.
- ISO 5211 - F05 uzavírací klapka D6..** Pro BELIMO F05 uzavírací klapku D6 a ostatní klapky s mech. specifikací:
- 4hranný konec hřídele SW = 14mm pro tvarově zakončené připojení otočného pohonu.
- roztečná kružnice d = 50mm pro montáž s uzavírací klapkou

Příslušenství

	Popis	List
Elektrické příslušenství	pomocný spínač S..A..	T2 - S..A..
	zpětnovazebný potenciometr P..A..	T2 - P..A..

Elektrická instalace

Schéma připojení

Upozornění

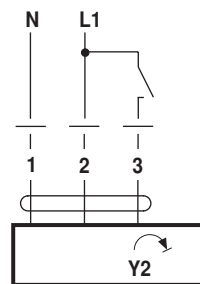
- Pozor síťové napětí!
- Paralelní připojení dalších pohonů je možné.
- Přepínač směru otáčení je zakrytý



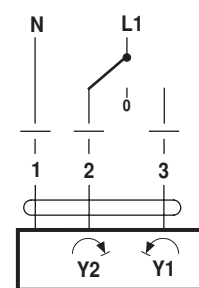
směr
otáčení



Ovládání otevř.-zavř.



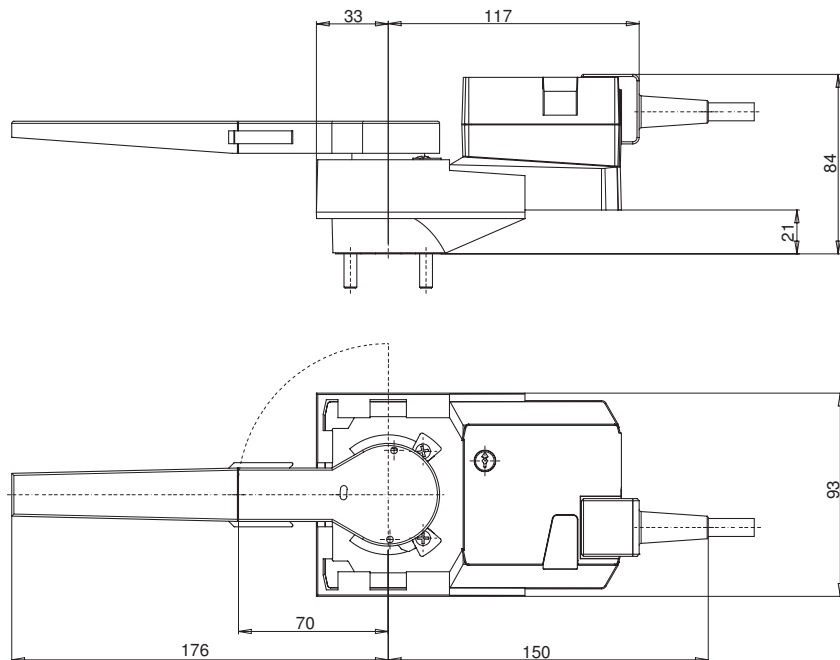
3bodové řízení



otočný pohon	otočný ventil
Y2 ↺	A - AB = 0%

Rozměry [mm]

Rozměrové schéma



2dílný ukazatel polohy (páka) lze redukovat na 70 mm, přední díl páky je možné přichytit ke kabelu (klipem).

Doplňující dokumentace

- Souhrnný přehled regulačních prvků pro vodu
- Katalogové listy uzavíracích klapek
- Montážní návody pohonů resp. kulových kohoutů
- Upozornění ohledně projektování (hydraulické charakteristiky a zapojení, montážní předpisy, uvedení do provozu, údržba atp.)