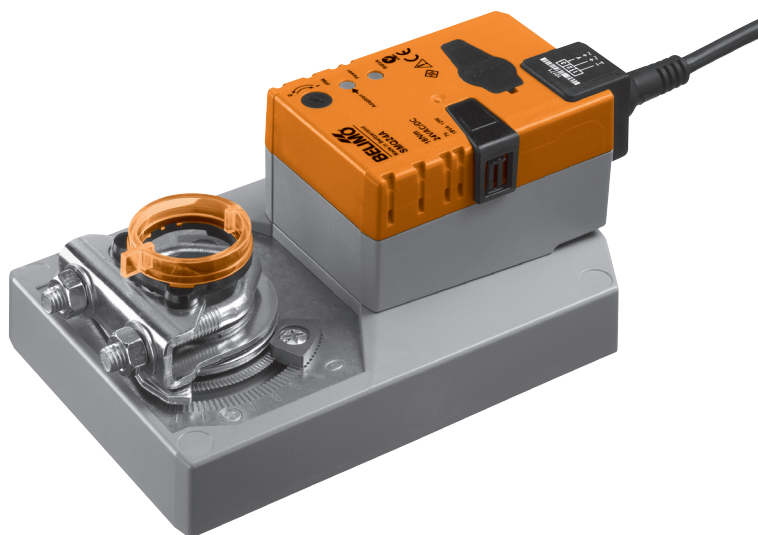




Klapkový pohon pro přestavování  
VZT klapek ve vzduchotechnických a  
klimatizačních zařízeních budov

- velikost klapky do cca 3,2 m<sup>2</sup>
- krouticí moment 16 Nm
- napájecí napětí AC/DC 24 V
- ovládání: otevřeno-zavřeno (není vhodné pro 3bodové ovládání)
- doba přestavení 7 s



### Technická data

<b>Elektrická data</b>	napájecí napětí	AC 24 V, 50/60 Hz / DC 24 V	
	funkční rozsah	AC 19,2 ... 28,8 V / DC 21,6 ... 28,8 V	
	příkon	provoz	12 W @ jmenovitý moment
		klidová poloha dimenzování	1,5 W 18 VA (I max. 20 A @ 5 ms)
	připojení	kabel 1 m, 3 x 0,75 mm <sup>2</sup>	
<b>Funkční data</b>	krouticí moment (jmenovitý moment)	min. 16 Nm @ při jmenovitém napětí	
	směr otáčení	volitelné přepínačem 0 ↻ resp. ↻ 1	
	ruční přestavení	vyřazení převodu pomocí tlačítka, aretovatelné	
	pracovní úhel	max. 95° ↻, oboustraně omezený přestavitelnými mechanickými dorazy	
	omezení pracovního úhlu	min. 30° ↻	
	doba přestavení	7 s / 90° ↻	
	automatické přizpůsobení pracovního rozsahu mechanickému pracovnímu úhlu	ruční spuštění adaptace stisknutím tlačítka «Adaptace»	
	hladina hluku	52 dB (A)	
	ukazatel polohy	mechanický, nasaditelný	
	negativní moment	 ≤50% jmenovitého napětí (Pozor: Použití možné jen s omezením. Prosím konzultujte s Vaším Belimo zastoupením.)	
<b>Bezpečnost</b>	ochranná třída	III malé napětí / UL Class 2 Supply	
	krytí	IP54 ve všech montážních polohách NEMA 2, UL Enclosure Type 2	
	rušení EMV	CE dle 2004/108/EG	
	certifikace	cULus dle UL 60730-1A a UL 60730-2-14 a CAN/CSA E60730-1:02 zkoušeno dle IEC/EN 60730-1 a IEC/EN 60730-2-14	
	funkce	typ 1 (EN 60730-1)	
	měření rázového napětí	0,8 kV (EN 60730-1)	
	stupeň znečištění okolí	3 (EN 60730-1)	
	teplota okolí	-30 ... +40 °C (bez omezení)	
		 +40 ... +50 °C (Pozor: Použití jen s omezením. Prosím konzultujte s Vaším zastoupením Belimo.)	
	skladovací teplota	-40 ... +80 °C	
vlhkost okolí	95% r.v., nekondenzační (EN 60730-1)		
údržba	bezúdržbové		
<b>Rozměry / hmotnost</b>	rozměry	viz «Rozměry» na straně 3	
	hmotnost	cca 1,7 kg	






## Upozornění ohledně bezpečnosti



- Pohon nesmí být používán pro aplikace mimo specifikovaný rozsah použití, zejména ne v letectví a žádných jiných prostředcích pro dopravu vzduchem.
- Montáž smí provádět proškolené osoby. Při montáži dodržet zákonné a místní předpisy.
- Zařízení smí otevřít pouze výrobce ve výrobním závodě. Neobsahuje žádné uživatelem vyměnitelné nebo opravitelné součásti.
- Kabel nesmí být z přístroje odstraněn.
- Při uvedení do provozu a po každé změně pracovního úhlu musí být provedena adaptace (jedenkrát stisknout tlačítko Adaption).
- Při určování potřebného krouticího momentu musí být zohledněny údaje výrobce klapky (průřez, konstrukce, umístění), jakož i vzduchotechnické podmínky.
- Přístroj obsahuje elektrické a elektronické komponenty a nesmí být likvidován jako domovní odpad. Je třeba respektovat místní a aktuálně platnou legislativu.

## Vlastnosti výrobku

<b>Jednoduchá přímá montáž</b>	Jednoduchá přímá montáž na hřídel klapky pomocí univerzálního třmenu, jištění proti přetížení přiloženou pojistkou.
<b>Ruční přestavení</b>	Ruční přestavení je možné pomocí tlačítka (vyřazení převodu po dobu stisknutí tlačítka přip. zůstane zaaretován).
<b>Nastavitelný pracovní úhel</b>	Nastavitelný pracovní úhel pomocí mechanických dorazů. Je třeba dodržet nejmenší pracovní úhel 30° <math>\leq</math>.
<b>Vysoká funkční bezpečnost</b>	Pohon je jištěn proti přetížení, nepotřebuje žádné koncové dorazy a zůstává automaticky stát na dorazu.
<b>Určení základní polohy</b>	Po prvním připojení napájecího napětí, tzn. prvním uvedení do provozu nebo po stisknutí tlačítka «vyřazení převodu», jede pohon do základní polohy.

přepínač směru ot.	základní poloha
 Y = 0  Y = 0 	ccw  doraz vlevo cw  doraz vpravo

Po tomto postupu jede pohon do polohy zadané řídicím signálem.

## Příslušenství

	Popis	Technický list
<b>Elektrické příslušenství</b>	pomocný spínač S..A..	T2 - S..A..
	zpětnovazební potenciometr P..A..	T2 - P..A..
<b>Mechanické příslušenství</b>	různé příslušenství (třmeny, prodloužení hřídele atd.)	T2 - Z-GM..A..

## Elektrická instalace

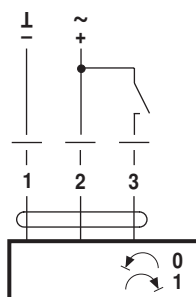
## Schéma připojení

## Upozornění

- Připojení přes oddělovací transformátor.
- Paralelní připojení dalších pohonů je možné. Dbejte údajů o příkonech.



směr otáčení



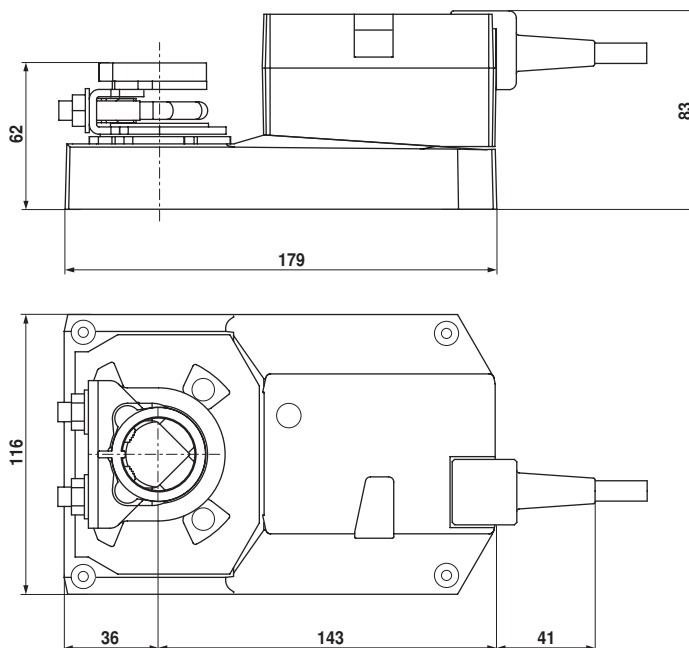
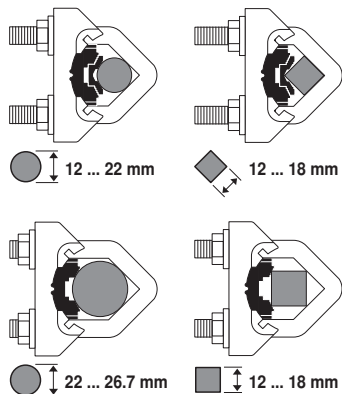
## Barvy kabelů:

- 1 = černá
- 2 = červená
- 3 = bílá

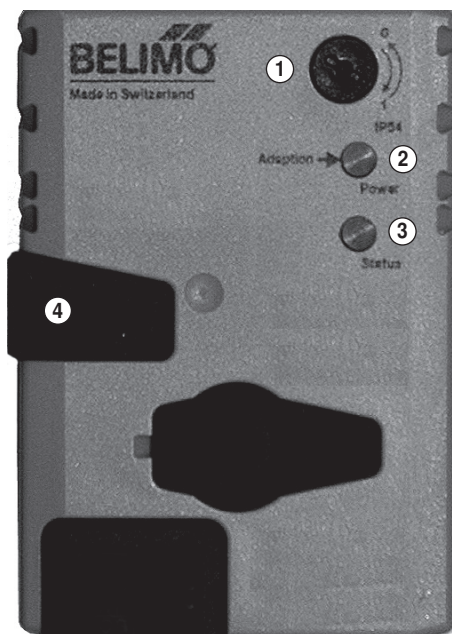
## Rozměry [mm]

## Rozměrové schéma

osa klapky	délka			
	≥52	12 ... 26,7	≥12	≤25,5
	≥20	12 ... 26,7	≥12	≤25,5



## Zobrazení a ovládací prvky



- ① **přepínač směru ot.**  
přepnout: změna směru otáčení
- ② **tlačítko a zelená LED**  
vypnuté: není napájecí napětí nebo porucha  
svítící: provoz  
stisk tlačítka: spuštění adaptace pracovního úhlu, poté normální provoz
- ③ **tlačítko a žlutá LED**  
vypnuté: normální provoz  
svítící: adaptace nebo synchronizace aktivní  
stisk tlačítka: žádná funkce
- ④ **tlačítko pro vyřazení převodu**  
stisk tlačítka: vyřazení převodu, motor stojí, ruční přestavení je možné  
uvolnit tlačítko: zapojení převodu, start synchronizace, poté normální provoz

## Kontrola připojení napájecího napětí

- a) ② vypnuté a ③ svítící } Ověření připojení napájecího napětí.  
b) ② blikající a ③ blikající } Možná jsou  $\perp$  a  $\nabla$  zaměněny.