

Vysílač polohy, vhodný pro spojitě klapkové pohony LM..A-SR, NM..A-SR, SM..A-SR a GM..A-SR pro montáž do rozvaděče



Technická data

Elektrická data	napájecí napětí	AC 24 V, 50/60 Hz / DC 24 V Vcc ..M230ASR
	funkční rozsah	AC/DC 19,2 ... 28,8 V
Funkční data	příkon	0,3 W
	dimenzování	1 VA
	výstupní výkon	pro max. 10 pohonů
	připojení	svorky (pro max. 4 mm ²)
	řídící signál Y	DC 2 ... 10 V @ max. 1 mA (DC 0 ... 10 V přepnutelné pomocí jumper, svorky 5 / 6)
Bezpečnost	stupnice	0 ... 100%
	ochranná třída	III malé napětí
	krytí	IP20
	rušení EMV	CE dle 2004/108/EG
	funkce	typ 1.B (dle EN60730-1)
	teplota okolí	-20 ... +50 °C
	skladovací teplota	-40 ... +80 °C
	kontrola vlhkosti	dle EN 60730-1
	údržba	bezúdržbové
Rozměry / hmotnost	rozměry	viz «Rozměry» na straně 2
	hmotnost	cca 70 g

Upozornění ohledně bezpečnosti



- Vysílač polohy nesmí být používán pro aplikace mimo specifikovaný rozsah použití, zejména ne v letectví a žádných jiných prostředcích pro dopravu vzduchem.
- Montáž smí provádět proškolené osoby.
Při montáži je nutné dodržet zákonné a úřední předpisy.
- Zařízení smí otevřít pouze výrobce ve výrobním závodě. Neobsahuje žádné uživatelem vyměnitelné nebo opravitelné součásti.
- Přístroj obsahuje elektrické a elektronické komponenty a nesmí být likvidován jako domovní odpad. Je třeba respektovat místní a aktuálně platnou legislativu.

Vlastnosti výrobku

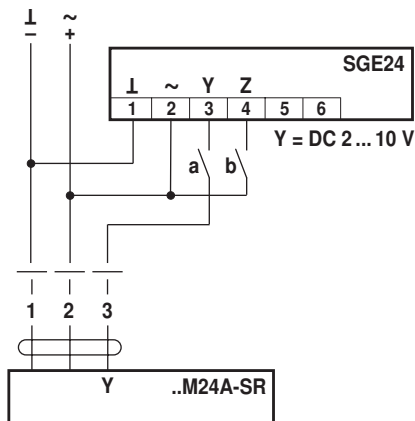
použití	Vysílač polohy slouží pro (dálkové) ovládání spojitých klapkových pohonů nebo jako minimální vysílač polohy (při omezení výstupních signálů ze spojitých regulátorů). Nastavitelný rozsah činí 0 ... 100% ↯ připojeného pohonu.
Velký nastavitelný rozsah	Vysílač polohy je napájen provozním napětím přes svorky 1 a 2. Proporciálně k poloze přepínače vychází řídicí signál Y volitelně jako DC 2 ... 10 V nebo DC 0 ... 10 V resp. změna polohy pohonu 0 ... 100%.
Jednoduché přepínání	Přepínání z DC 2 ... 10 V na DC 0 ... 10 V se provádí posuvným přepínačem na desce tisk. spojů.
Jednoduchá montáž	Vysílač polohy je uchycen na 35 mm DIN lištu.

Elektrická instalace

Schéma připojení

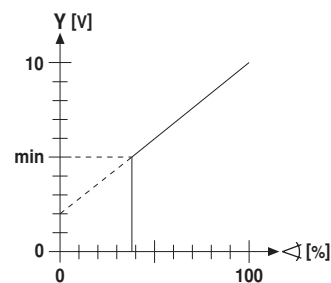
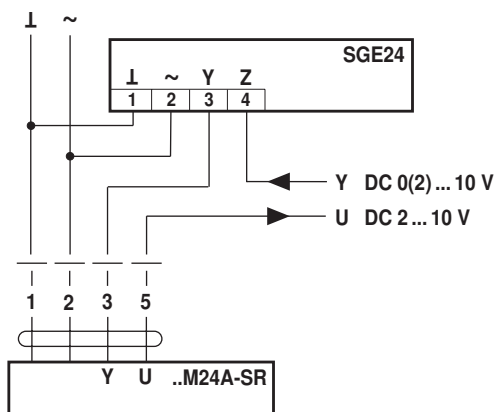
Upozornění

Připojení přes oddělovací transformátor.



a	b	Y
		0%
		0%
		0 ... 100%
		100%

omezení minima



Rozměry [mm]

Rozměrové schéma

