

# Relativní a absolutní tlakový snímač

## Typ 528

Tlakový rozsah -1...0 - 60bar

Kompaktní tlakový snímač typ 528 je vyvinut společností Huba Contol a pracuje na osvědčené keramické technologii. Tyto převodníky jsou vhodné pro aplikace v širokém spektru odvětví.

### Hlavní výhody

- kompaktní, robustní konstrukce
- nepatrný vliv teploty na přesnost
- rychlá montáž pomocí zářezného konektoru
- velký výběr možných tlakových připojení



## Technická data

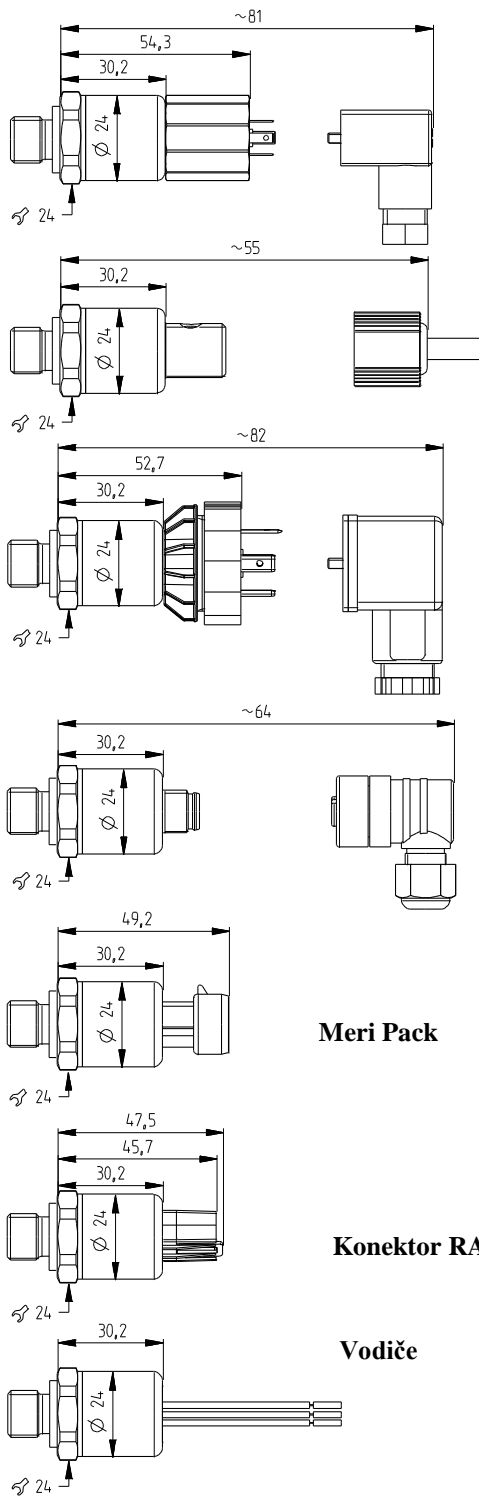
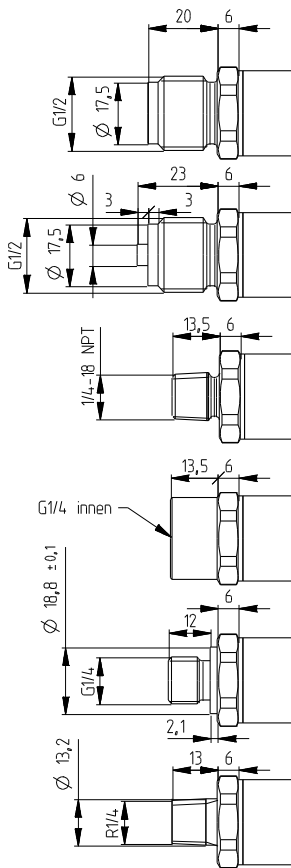
<u>Tlakový rozsah</u>	relativní	-1 ... 0 - 60 bar	
	absolutní	0 ... 1 - 16 bar	
<u>Provozní podmínky</u>	médium		kapaliny a plyny
	Teplota	média	EPDM -40 ... +125°C
			NBR -20 ... +100°C
			MVQ -40 ... +125°C
		okolní	-30 ... +85°C
skladovací	-50 ... +100°C		
Přetížitelnost	-1 ... 4 bar 3.0 x	6 ... 60 bar 2.5 x	
<u>Materiálové provedení</u>	Kryt	nerez 1.4305 / AISI 303	
	konektor	polyarylamid 50% GF VO	
	kabel	PVC.spec	
	Materiály v kontaktu s médiem	tlakové připojení – nerez 1.4305 / AISI 303	
senzor – keramický Al <sub>2</sub> O <sub>3</sub> (96%)			
těsnící materiál - FPM, EPDM, NBR, MVQ			
<u>Elektrické připojení</u>	zářezný konektor s kabelem/bez 1,5m		
	konektor DIN EN 175301-803-A		
	konektor DIN EN 175301-803-C(mini DIN)		
	Metri Pack Série 150		
	Konektor M12x1		
	vodiče ( 2 nebo 3 dráty )		
	Konektor RAST 2.5		
<u>Dynamická odezva</u>	Doba odezvy	< 2 ms, 1 ms typ	
	Pracovní frekvence	< 100 Hz	
<u>Ochrana proti přepólování</u>	Chráněno proti zkratu a přepólování. Kterékoliv dva vývody mohou být proti sobě namáhány do max. napájecího napětí.		

<b>Krytí</b>	<b>Konektor DIN EN 175301-803</b>		<b>IP 65</b>	
	<b>Konektor RAST 2.5</b>		<b>IP 00</b>	
	<b>Ostatní verze</b>		<b>IP 67</b>	
<b>Elektrické připojení 2 vodičové</b>	<b>Výkon</b>	<b>Napájení</b>	<b>Zatížení</b>	<b>Spotř. proudu</b>
	4 ... 20 mA	7 ... 33 VDC	$\leq \text{UCC} - 7 \text{ V [Ohm]}$ 0,02A	< 20 mA
<b>2 vodičové (Ex)</b>	4 ... 20 mA	10 ... 30 VDC	$\leq \text{UCC} - 10 \text{ V [Ohm]}$ 0,02A	< 20 mA
<b>3 vodičové</b>	0 ... 5 V	8 ... 33 VDC	>10 kOhm / <100 nF	< 7 mA
	1 ... 6 V	8 ... 33 VDC	>10 kOhm / <100 nF	< 7 mA
	0 ... 10 V	12 ... 33 VDC	>10 kOhm / <100 nF	< 7 mA
	0 ... 10 V	24 VAC + 15%	>10 kOhm / <100 nF	< 7 mA
	10 ... 90%	5 VDC + 10%	>10 kOhm / <100 nF	< 7 mA
<b>Tlakové připojení</b>	<b>Vnitřní závit</b>	<b>G ¼ s O-kroužkem FPM spec. (-30 ... +135 °C)</b>		
	<b>Vnější závit</b>	<b>¼ -18 NPT</b>		
		<b>G ¼ těsnění na patě DIN 3852 FPM spec. (-30 ... +135 °C)</b>		
		<b>R ¼ DIN 2999</b>		
		<b>G ½ těsnění na patě monom. (combi) těs. FPM spec. (-30 ... +135 °C)</b>		
	<b>G ½ těsnění na čele</b>			
<b>Testování</b>	<b>Elektromagnetická kompatibilita</b>		<b>CE shoda dle EN 61326-2-3</b>	
	<b>Otřes acc. IEC 60068-2-27</b>		<b>25 g, 6 ms polovina sinusoidy, všechny 3 směry</b>	
	<b>Drop test EN 60068-2-23</b>		<b>od 1 m na beton</b>	
	<b>Vibrace jako IEC 60770-1</b>		<b>5 m/s, 10 ... 1000 Hz, 1 Octave/min 20 konstantní zátěž na osu</b>	
<b>Ochrana proti výbuchu</b>	<b>Jiskrová bezpečnost &lt;&lt;j&gt;&gt; ( jen s proudovým výstupem)</b>		<b>Ex II 1/2 G Ex ia IIC T4 Ga/Gb</b>	
			<b>Ex II 1/2 D Ex ia IIC T125AC Da/Db</b>	
	<b>EC typ osvědčení o přezkoušení</b>		<b>SEV 10 ATEX 0145</b>	
	<b>Připojení k certifikovaným jiskrově bezpečným obvodům s max. hodnot</b>		<b>Ui = 30 VDC; li = 100 mA = Pi = 0.75 W</b>	
	<b>Efektivní vnitřní indukčnost a kapacita pro verzi s konektory v souladu s EN 175301-803 nebo</b>		<b>Li = 0 nH; Ci = 0 nF</b>	
<b>Instalace zařízení</b>	<b>neomezená</b>			
<b>Váha</b>	<b>~ 90g</b>			

### Přesnost dle EN 60770-1

Parametry	Jednotky	Napájení
<b>Linearita (za zkušebních podm.)</b>	<b>% rozsahu</b>	<b>± 0.8</b>
<b>Rozlišení</b>	<b>% rozsahu</b>	<b>0.1</b>
<b>Teplotní vliv</b>	<b>% rozsahu/10°K</b>	<b>± 0.2</b>

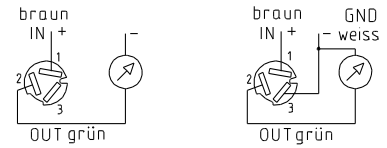




**Konektor DIN EN 175301-803-C**



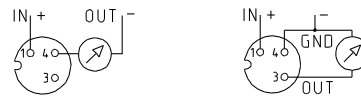
**Zářezný konektor**



**Konektor DIN EN 175301-803-A**



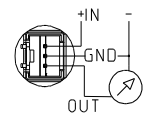
**Konektor M12x1**



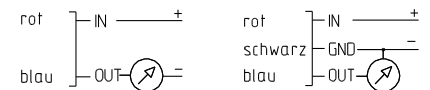
**Meri Pack**



**Konektor RAST 2,5**



**Vodiče**



Snímače s jiskrově bezpečným výstupem 4-20mA  
Zemnicí pól konektoru je vodičve spojen se zemí přístroje

Konektor DIN EN 175301-803-A

Konektor M12x1

