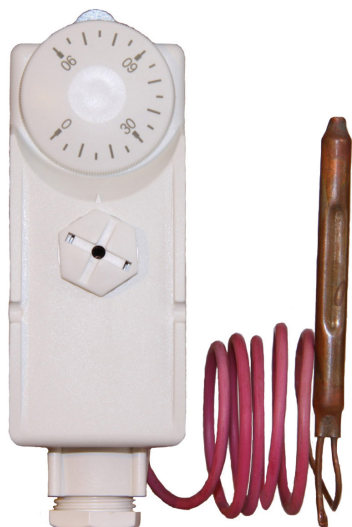


# Termostat kapilárový TC 7D1.1R321



## Specifikace:

Kapilárový termostat s nastavitelným rozsahem 0 až 90°C je určen k regulaci teploty média v potrubí, teploty ve VZT rozvodech a chlazení atp.

Přepínací kontakt poskytuje on / off výstup s proudovým zatížením až 16A

## Výhody:

- \* snadná montáž
- \* intuitivní nastavení
- \* moderní a ergonomický design
- \* jednoduché elektrické připojení

## Certifikace:

CE certifikát podle směrnic 2006/95 / EEC posouzení shody výrobku elektromagnetické kompatibility výrobku bylo provedeno dle EN60730-1:2002 a EN60730-2-9:2003

## Technická data:

Teplotní rozsah	0 až 90°C
Diference	5°C
Teplotní odolnost spínacího prvku	110°C
Délka kapiláry	1 m / 6,5x73mm
Krytí	IP40
Zátěž při sepnutí	16 (4)A/250VAC 6 (1)A/400VAC
Použité materiály	ABS UL94 VO pozinkovaná ocel

## Volitelné příslušenství:

mosazná jímka se závitem G1/2

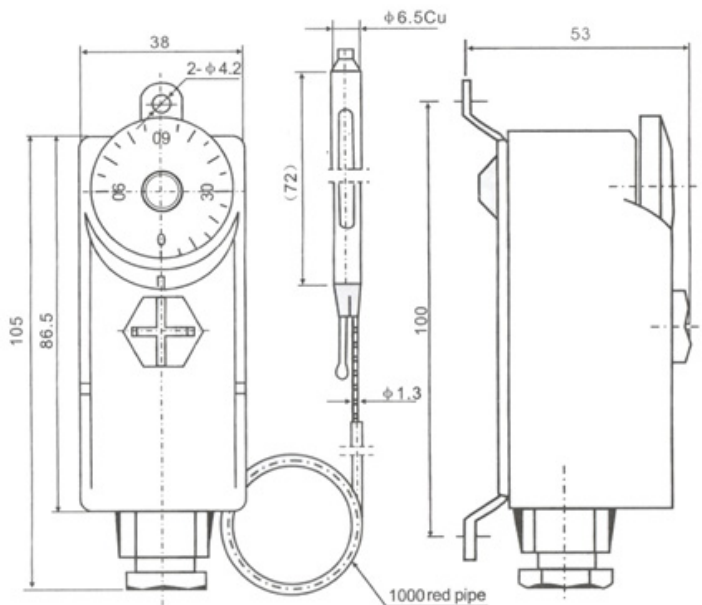
- \* vnější průměr 8mm
- \* vnitřní průměr 7mm
- \* délka stonku 100mm



## Instalace termostatu:

Kapilárový termostat řady TC připevněte pomocí šroubků M4 na vhodné místo a kapilárové čidlo vsuňte do osazené jímky na potrubí. Při instalaci kapilárového čidla do VZT potrubí, dbejte na to, aby kapilára byla chráněna proti mechanickému poškození o ostrou hranu při vibracích. Kapiláru neohýbejte do ostrého úhlu ani nadbytečně s ní nemanipulujte. Mohlo by dojít k jejímu poškození.

## Rozměry:



## Připojovací svorky:

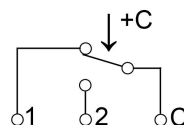
C - připojte fázi

1 - při dosažení nastavené teploty rozepne

2 - při dosažení nastavené teploty sepne

PE - žlutozelený vodič připojte na svorku se symbolem země

## Schema zapojení:



## Upozornění:

Instalace, elektrické zapojení a provozování musí být provedeno v souladu s platnými elektrotechnickými normami.

## Elektrické zapojení:

Po vytažení (nahoru) ovládacího kolečka se stupnicí a povolení (doleva) středového šroubu sejměte plastový kryt termostatu. Připojovací kabel prostrčte vývodkou PG11 a upevněte ho dotážením vnější matice. Jednotlivé vodiče připojte do svorek dle požadované funkce a dotáhněte. Ujistěte se zda zapojené vodiče jsou pevně uchyceny v připojovacích svorkách. Nasadte zpět plastový kryt tak, aby nedošlo k poškození izolace vodičů. Poté nasadte ovládací kolečko na hřídelku a palcem ho zatlačte směrem dolů. Následně zajistěte kryt termostatu plastovým středovým šroubem.



Po ukončení životnosti výrobku zabezpečte jeho odevzdání na specializované místo sběru zřízené obecním úřadem.

Váš odborný prodejce:

