



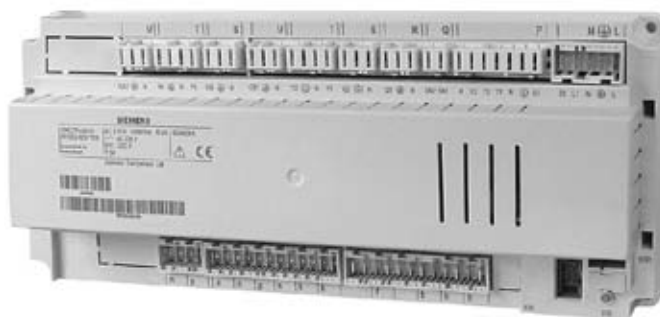
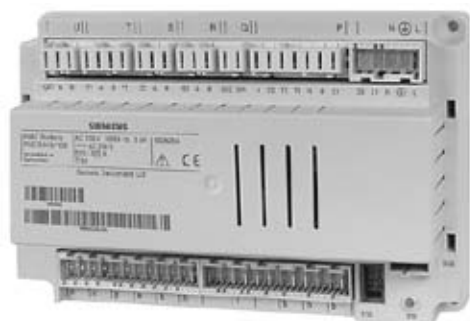
Albatros²

Regulátor kotle

Uživatelská příručka

RVS43.., RVS63.., AVS75.., AVS37.., QAA75..,
QAA78.., QAA55..

SIEMENS



Albatros² Regulátor kotle Uživatelská příručka

RVS43..
RVS63..
AVS75..
AVS37..
QAA75..
QAA78..
QAA55..

Vydání 3.0
Řada regulátorů B
CE1U2354cz
2. února 2010

Building Technologies
HVAC Products

Obsah

1	Úvod	10
1.1	Přehled typů.....	11
2	Bezpečnostní pokyny	12
2.1	Záruční podmínky přístroje.....	12
3	Montáž a instalace	13
3.1	Předpisy.....	13
3.2	Základní přístroje RVS.....	13
	Projektování.....	13
	Typ montáže.....	13
	Rozměry a nákres otvorů pro vrtání.....	14
3.2.1	Připojovací svorky RVS43.143.....	15
3.2.2	Připojovací svorky RVS63.243.....	16
	Připojovací svorky RVS63.283.....	17
	Seznam svorek.....	18
3.3	Rozšiřující modul AVS75.390.....	20
	Rozměry a plán.....	20
	otvorů pro vrtání.....	20
3.3.1	Připojovací svorky AVS75.390.....	20
	Označení svorek.....	21
	Přiřazení svorek.....	21
3.4	Obslužná jednotka AVS37.294.....	22
3.5	Prostorový přístroj QAA55.....	23
	Projektování.....	23
	Rozměry a nákres.....	23
	otvorů pro vrtání.....	23
3.6	Prostorový přístroj QAA75.....	24
	Projektování.....	24
	Rozměry a nákres.....	24
	otvorů pro vrtání.....	24
3.7	Rádiové komponenty.....	25
3.7.1	Rádiový modul AVS71.390.....	25
3.7.2	Prostorový přístroj QAA78.610.....	26
	Projektování.....	26
	Montáž s podložkou.....	26
	Svorky / napájení.....	27
	Rádiové spojení.....	27
	Rozměry a nákres.....	28
	otvorů pro vrtání.....	28
3.7.3	Rádiové venkovní čidlo AVS13.399.....	29
	Montáž.....	29
	Rádiové spojení.....	29
	Rozměry a nákres otvorů pro vrtání.....	30
3.7.4	Rádiový zesilovač AVS14.390.....	31
	Montáž.....	31

	Připojení	31
	Rádiové spojení	31
	Rozměry a nákres otvorů pro vrtání	31
3.7.5	Kontrola rádiových komponentů	31
4	Uvedení do provozu	32
4.1	Základní přístroj	32
5	Ovládání	33
5.1	QAA75.. / QAA78.. / AVS37..	33
5.1.1	Obsluha	33
	Obslužné prvky	33
	Možnosti zobrazení	34
	Volba druhu provozu vytápění	34
	Volba druhu provozu	35
	chlazení	35
	Volba druhu provozu TUV	35
	Nastavení žádané teploty	35
	prostoru	35
	Prezenční tlačítko	36
	Zobrazení informací	36
5.1.2	Programování	37
	Příklad "Nastavení času"	37
5.1.3	Uživatelská úroveň	39
5.1.4	Přehled nastavení	41
5.2	QAA55..	69
5.2.1	Obsluha	69
	Prvky obsluhy	69
	Možnosti zobrazení	69
	Volba druhu provozu vytápění	69
5.2.2	Programování	70
6	Podrobný popis nastavení	71
6.1	Čas a datum	71
6.2	Obslužná jednotka	71
	Obsluha a zobrazení	71
	Přiřazení topného okruhu	73
	Čidlo teploty prostoru	73
	Technické údaje přístroje	73
6.3	Rádio	74
	Spojení	74
	Seznam rádiových přístrojů	74
6.4	Časový program	74
	Spínací body	75
	Standardní program	75
6.5	Prázdniny	75
6.6	Topné okruhy	75
	Druh provozu	75
	Žádané teploty	76

	Topná křivka	76
	Funkce EKO.....	78
	Omezení žádané teploty náběhu	79
	Vliv teploty prostoru	79
	Omezení teploty prostoru.....	80
	Rychlé natopení	81
	Rychlý útlum	81
	Optimalizace času zapnutí a vypnutí	82
	Zvýšení útlumové žádané teploty	83
	Ochrana proti přehřátí čerpadlového topného okruhu	83
	Regulace směšovače.....	83
	Funkce vysoušení podlahy	84
	Odběr přebytečného tepla	85
	Vyrovňovací zásobník/předregulátor	85
	Řízení otáček čerpadla	86
	Dálkové ovládání	86
6.7	Okruh chlazení.....	86
	Druh provozu	86
	Konfortní teplota chlazení	86
	Přiřazení programu	87
	Chladicí křivka	87
	ECO	87
	Letní kompenzace.....	88
	Mez žádané teploty náběhu.....	88
	Vliv prostoru	89
	Omezení teploty prostoru.....	90
	Regulace směšovače.....	90
	Monitorování kondenzace.....	91
	Akumulační nádoba / Předregulace.....	92
	Dálkové ovládání	92
6.8	Teplá užitková voda.....	93
	Žádaná teplota.....	93
	Přednost přípravy.....	93
	Legionelní funkce.....	94
	Cirkulační čerpadlo	94
6.9	Čerpadlo H1/H2/H3.....	95
	Čerpadlo H1/2.....	95
6.10	Bazén.....	96
	Požadavek	96
	Přednost.....	96
	Základní hydraulika.....	96
6.11	Předregulátor / podávací čerpadlo.....	97
	Předregulátor / podávací čerpadlo.....	97
6.12	Kotel.....	97
	Druh provozu	97
	Žádaná hodnota.....	97
	Minimální omezení teploty zpátečky	98
	Výkonová data	98
	2x1 Kaskáda	98
6.13	Kaskáda.....	99
	Nastavení.....	99
	Řazení kotlů.....	99
	Teplotní požadavek na zpátečku - Minimální omezení.....	100

6.14	Solární kolektor.....	101
	Regulátor nabíjení (dT).....	101
	Přednost	101
	Funkce startu.....	102
	Protimrazová ochrana kolektoru.....	103
	Ochrana proti přehřátí kolektoru.....	103
	Teplota odpařování média.....	103
	Řízení otáček čerpadla.....	103
	Měření zisku	104
6.15	Kotel na dřevo	104
	Druh provozu	104
	Žádaná hodnota	104
	Regulace kotle / hořáku.....	104
6.16	Vyrovňovací zásobník	105
	Automatické.....	105
	zablokování zdroje.....	105
	Ochrana vrstvení	106
	Ochrana proti přehřátí	107
	Zpětné chlazení	107
	Hydraulika zařízení.....	107
	Směrování zpátečky	107
	Dílčí hodnota	108
	Chlazení	108
	Průtokový ohřev.....	108
6.17	Zásobník TUV.....	109
	Regulace nabíjení.....	109
	Ochrana proti přehřátí	109
	Zpětné chlazení	110
	Elektrická topná spirála	110
	Hydraulika zařízení.....	111
	Řízení otáček čerpadla.....	112
6.18	TUV Průtokový ohřev	112
	Požadavek.....	112
	Regulace míchání.....	112
6.19	Konfigurace	113
	Topné okruhy 1,2.....	113
	Čidlo TUV B3.....	114
	Regulační prvek TUV Q3.....	114
	Oddělené spínání TUV	114
	Kotel	115
	Solár	120
	Výstup relé QX	120
	Čidlo na vstupu BX1,2.....	124
	Vstup H1/H3	124
	Vstup H1/H3	129
	Vstup EX2.....	132
	Skupiny směšovačů základního přístroje	133
	Rozšiřující modul.....	134
	QX Rozšiřující modul.....	137
	BX Rozšiřující modul	137
	H2 Rozšiřující modul	138
	10V-Výstup UX.....	138
	Typy čidel / korekce.....	139
	Korekce čidel.....	139

	Model budovy a prostoru	139
	Protimrazová ochrana zařízení	139
	Externí požadavek	140
	Stav čidla	140
	Reset parametrů	140
	Schéma zařízení	141
	Údaje přístroje.....	144
6.20	LPB	145
	Adresa přístroj.....	145
	Adresy přístrojů a segmentů	145
	Napájení Busu	145
	Stav napájení Busu.....	145
	Rozsah vlivu přepínání	146
	Přepínání Léto/zima.....	146
	Přiřazení TUV	146
	Požadavek na chlad.....	147
	Provozní hodiny	147
	Zdroj hodnoty venkovní teploty.....	147
6.21	Porucha.....	147
6.22	Údržba / servis	148
	Funkce údržby	148
	Funkce Kominík	148
	Ekoprovoz.....	149
	Ruční provoz.....	149
	Simulace	150
	Telefon servisu.....	150
6.23	Test vstupů / výstupů	151
6.24	Stav zařízení	151
	Hlášení.....	151
6.25	Diagnostika zdroje tepla.....	157
6.26	Diagnostika spotřebičů.....	157
6.27	Seznam zobrazení	158
	Kódy poruch.....	158
6.27.1	Kódy údržby	160
6.27.2	Mimo provozní kódy.....	160
7	Schémata aplikací.....	161
7.1.1	Základní schéma RVS43.143	161
7.1.2	Základní schéma RVS63.243	162
7.1.3	Základní schéma RVS63.283	162
7.2	Varianty zdrojů tepla	163
7.3	Doplňkové funkce všeobecně	164
	Solár.....	164
	Kotel.....	166
	Zásobník	167
	Topné / Chladicí okruhy.....	169
	Převodník.....	170
	Bazén.....	170
	Hydraulická odbočka.....	170
	Dodatečná funkce	170

7.4	Doplňkové funkce s AVS75.390	171
	Popis.....	174
8	Technické údaje.....	176
8.1	Základní přístroje RVS.....	176
8.2	Rozšiřující modul AVS75.390.....	178
8.3	Obslužná jednotka a prostorové přístroje AVS37.. / QAA7x.. / QAA55.....	179
8.4	Síťové napájení AVS16.290	180
8.5	Rádiový modul AVS71.390.....	180
8.6	Rádiové čidlo venkovní teploty AVS13.399.....	181
8.7	Rádiový zesilovač AVS14.390.....	182
8.8	Topná křivka čidla.....	183
8.8.1	NTC 1 k	183
8.8.2	NTC 10 k	184
8.8.3	PT1000	184

1 Úvod

V této uživatelské příručce jsou popsány výrobky uvedené v tabulce, jejich ovládání a konfigurace potřebné jak pro uživatele, tak i pro odborníky na topení.

ASN	Název
RVS43.143	Základní přístroj Kotel
RVS63.243	Základní přístroj Kotel
RVS63.283	Základní přístroj Kotel
AVS75.390	Rozšiřující modul
AVS37.294	Obslužná jednotka
QAA75.611	Podsvětlený prostorový přístroj, s vodičovým zapojením
QAA78.610	Prostorový přístroj Rádio
QAA55.110	Prostorový přístroj
AVS16.290	Síťové připojení
AVS38.291	Zaslepující kryt (96 x 144 mm)
AVS71.390	Rádiový modul
AVS14.390	Rádiový zesilovač
AVS13.399	Venkovní čidlo rádia

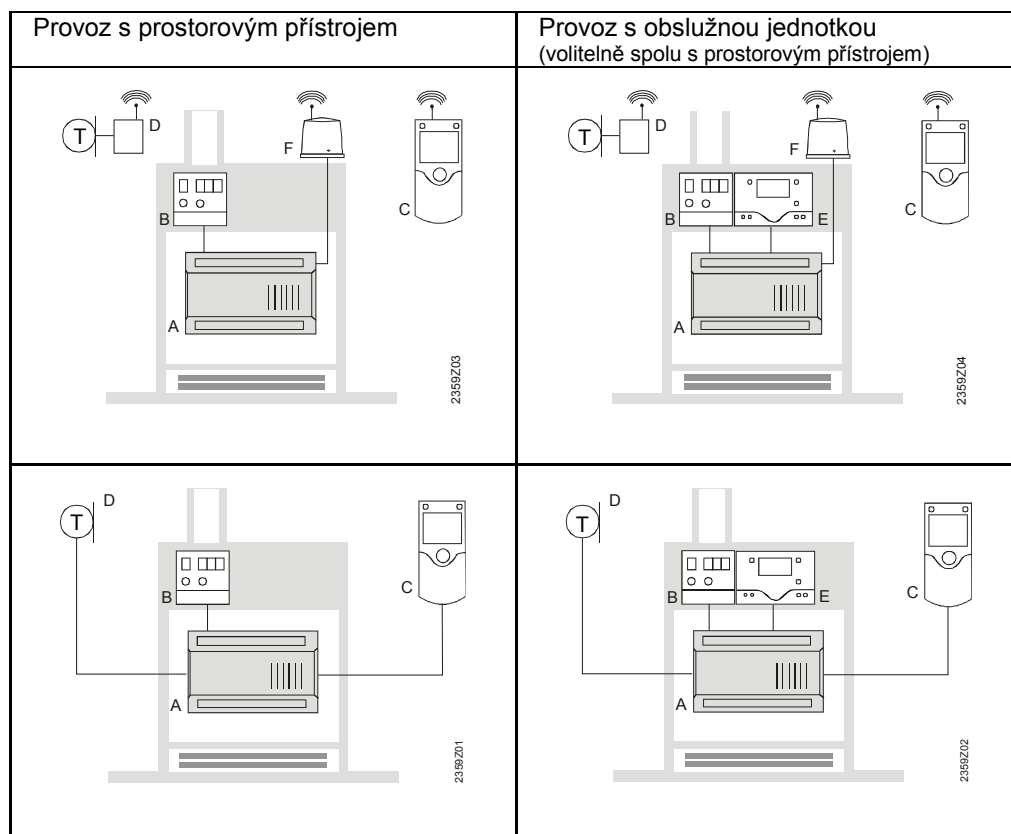
V samostatných dokumentacích jsou popsány následující výrobky:

QAC34	Čidlo venkovní teploty
QAD36	Příložné čidlo teploty
QAZ36	Ponorné čidlo teploty

1.1 Přehled typů

Rádio

S vodičovým
zapojením



- A Základní přístroj RVS...
- B Síťové připojení AVS16...
- C Prostorový přístroj QAA75... / 78...
- D Čidlo venkovní teploty AVS13...
- E Obslužná jednotka AVS37...
- F Rádiový modul AVS71...

2 Bezpečnostní pokyny

2.1 Záruční podmínky přístroje

- Přístroje je možné používat pouze v technických zařízeních budov podle popsaných aplikací.
- Při používání přístroje je nutné dodržet všechny podmínky, které jsou uvedeny v kapitolách „Ovládání“ a „Technické údaje“.
- Je nutné dodržovat místní předpisy (pro instalaci atd.).
- Není dovoleno otvírat přístroj. Při nedodržení uvedených pokynů je záruka neplatná.

3 Montáž a instalace

3.1 Předpisy

Elektrická instalace

- Před instalací musí být odpojeno elektrické napájení!
- Přípojky pro malé a síťové napětí jsou umístěny odděleně.
- Při elektrickém zapojení je nutné dodržovat předpisy ochranné třídy II, tj. kabely pro čidla a síťové vedení nesmí být položeny ve stejném kabelovém kanálu.

3.2 Základní přístroje RVS...

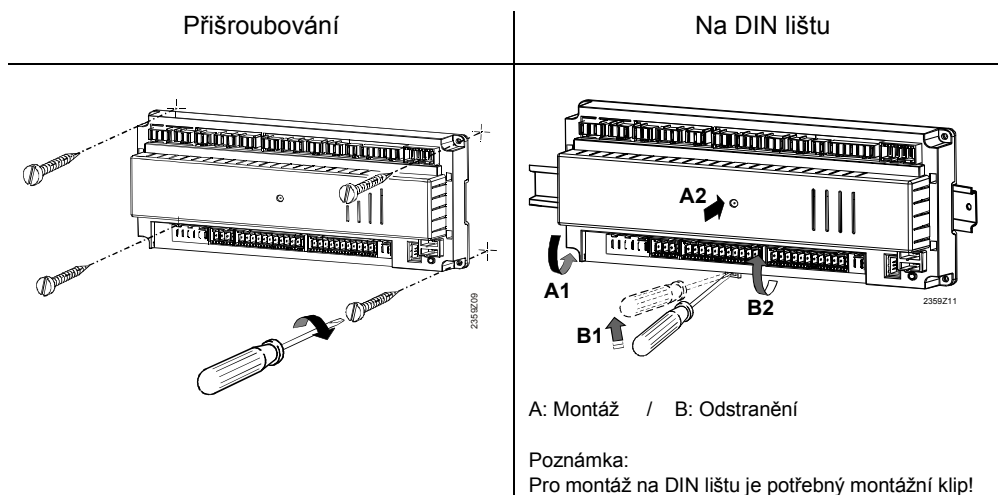
Projektování

- Cirkulaci vzduchu okolo přístroje je nutné zajistit tak, aby bylo odváděno teplo produkované regulátorem.
Okolo chladících výřezů na horní a spodní straně přístroje je nutné vždy zachovat volný prostor minimálně 10 mm.
Tento volný prostor nesmí být přístupný a nesmí se do něj zasouvat žádné předměty. Pokud je vestavěný přístroj chráněn dalším uzavřeným (izolačním) obalem, boční volné prostory musí dosahovat až 100 mm.
- Přístroj je navržen tak, aby odpovídal směnicím ochranné třídy II a podle nich musí být také zabudován.
- Přístroj je možné zapojit pod napětí teprve po úspěšně provedené montáži. Na svorkách a u chladících výřezů přetrvává nebezpečí elektrického úderu.
- Přístroj nesmí být vystaven kapající vodě.
- Přípustná teplota okolí přístroje v provozu je 0...50°C.
- Síťové kabely musí být jednoznačně odděleny od vodičů s nízkým napětím (čidla), dodržujte vzdálenost minimálně 100 mm.

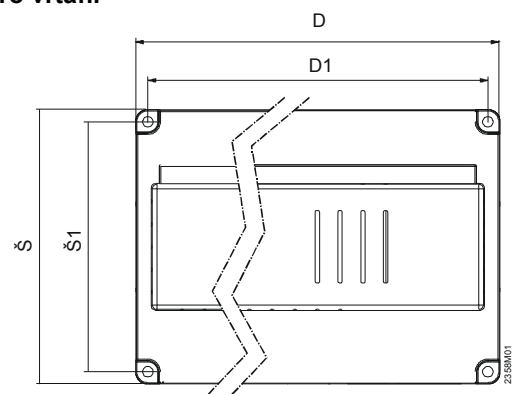
Montážní místo

- Kotel
- Rozvaděč
- Pouzdro pro montáž na stěnu

Typ montáže



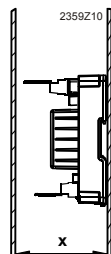
Rozměry a nákres otvorů pro vrtání



Rozměry v mm

	<i>D</i>	<i>Š</i>	<i>V</i>	<i>D1</i>	<i>Š1</i>
RVS63...	280.7	120.7	51.7	270	110
RVS43...	180.7	120.7	51.7	170	110

Volný prostor na výšku

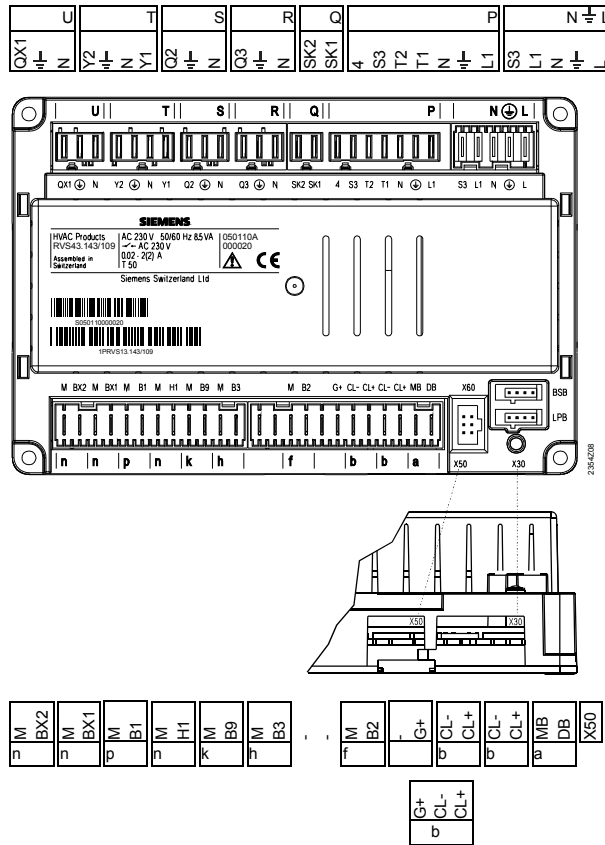


Rozměr X:

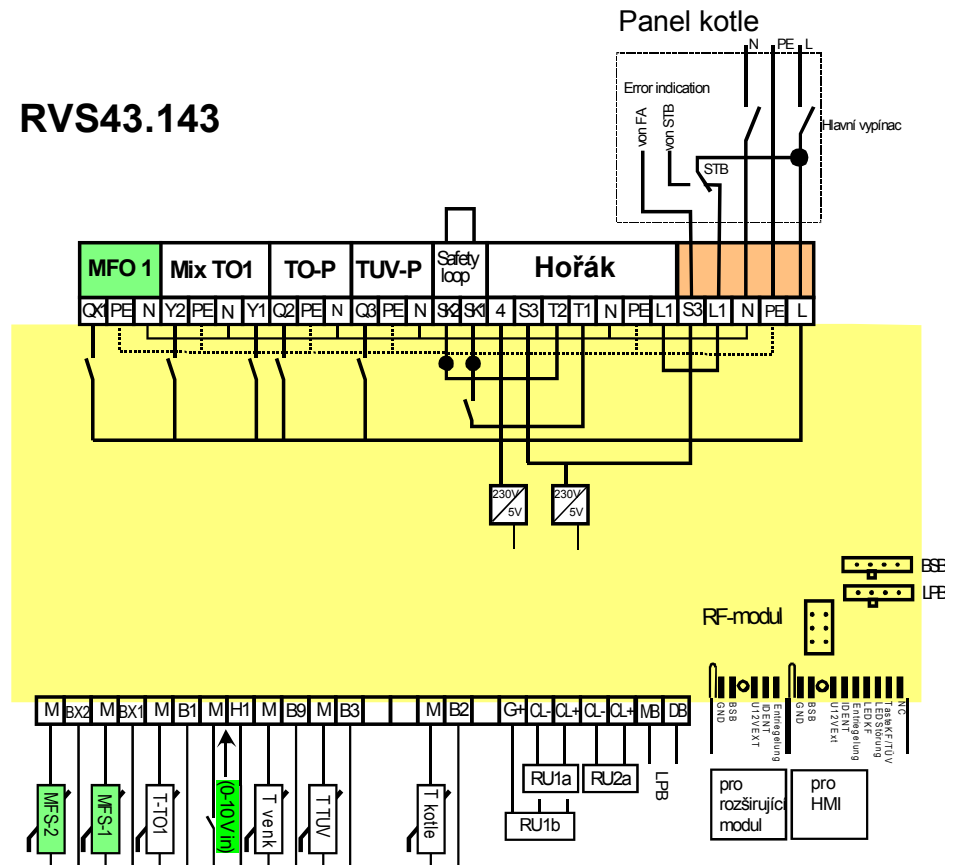
Svorka s příložkami min. 70mm

Svorka bez příložek min. 60 mm

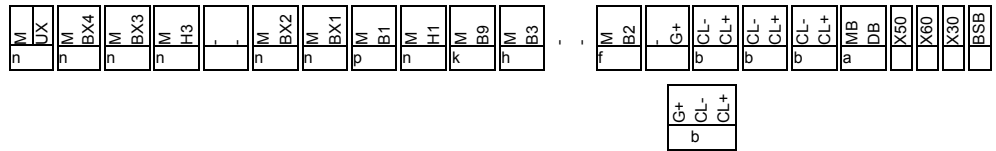
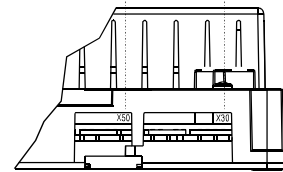
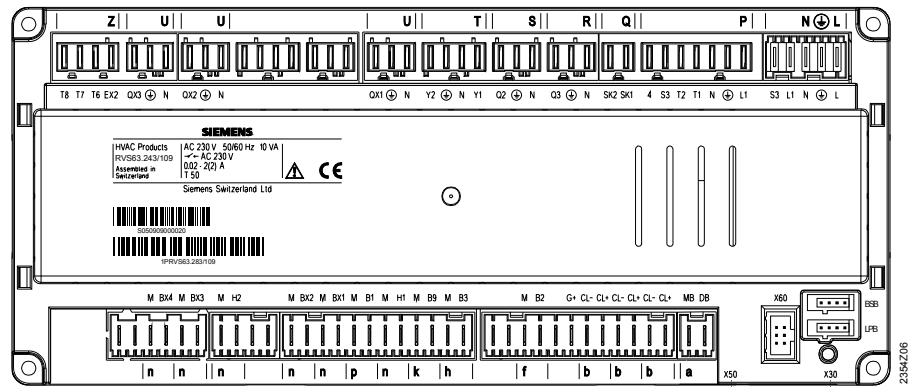
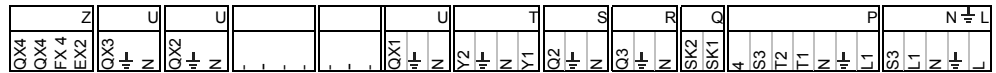
3.2.1 Připojovací svorky RVS43.143



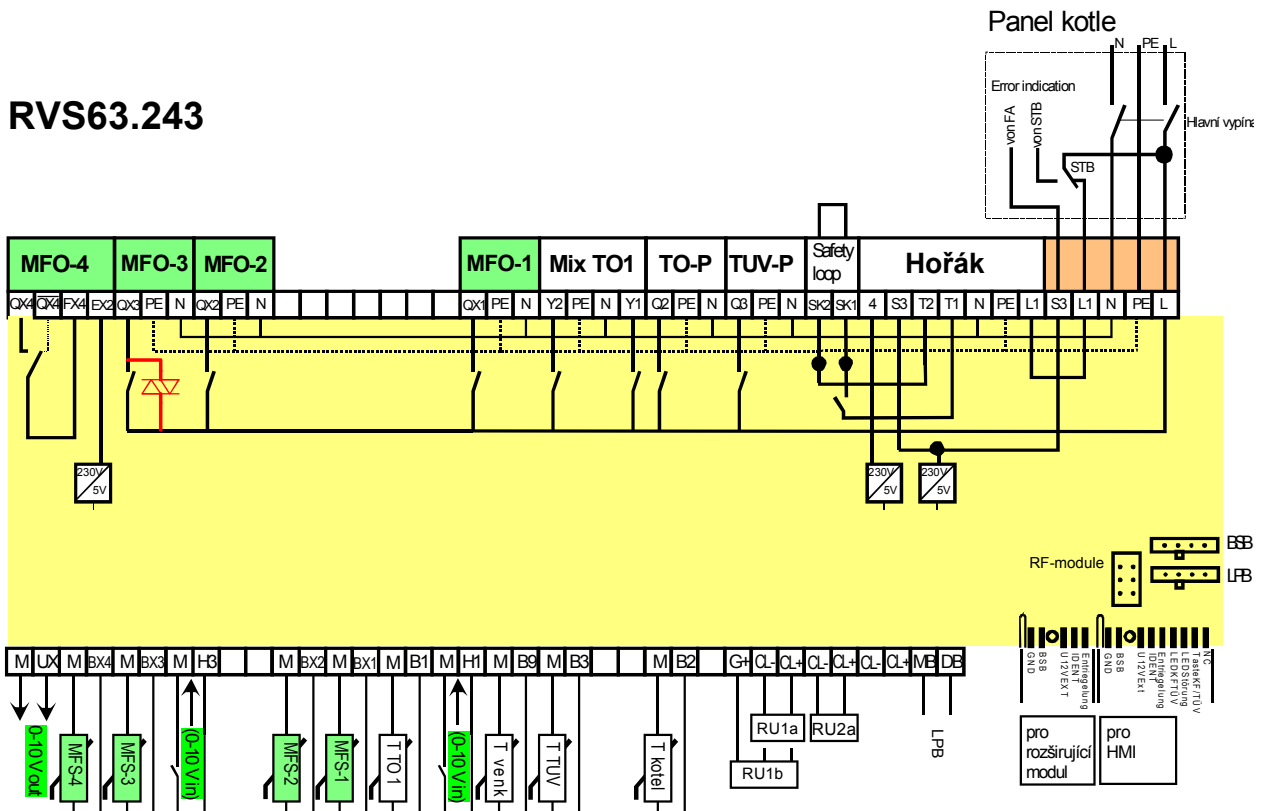
RVS43.143



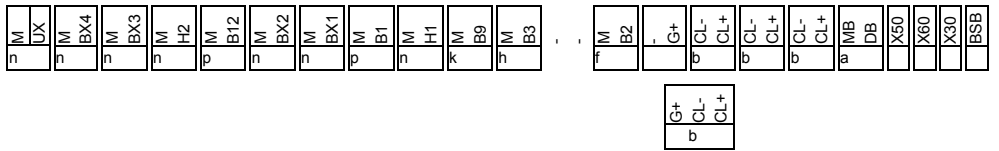
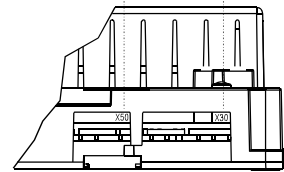
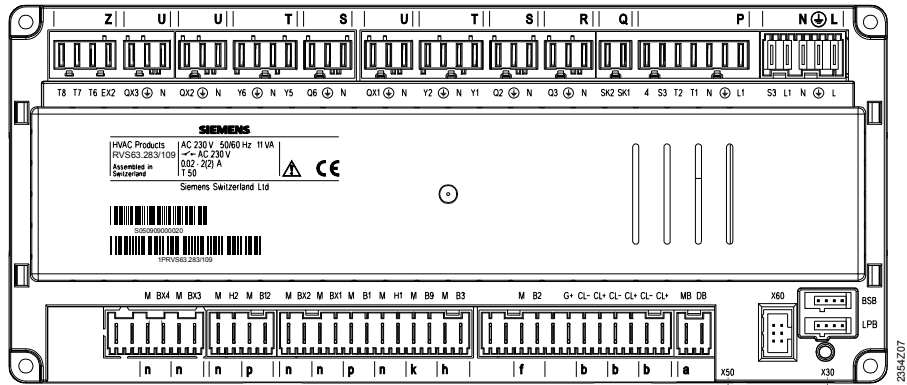
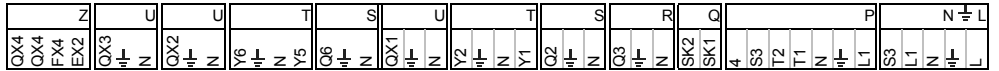
3.2.2 Připojovací svorky RVS63.243



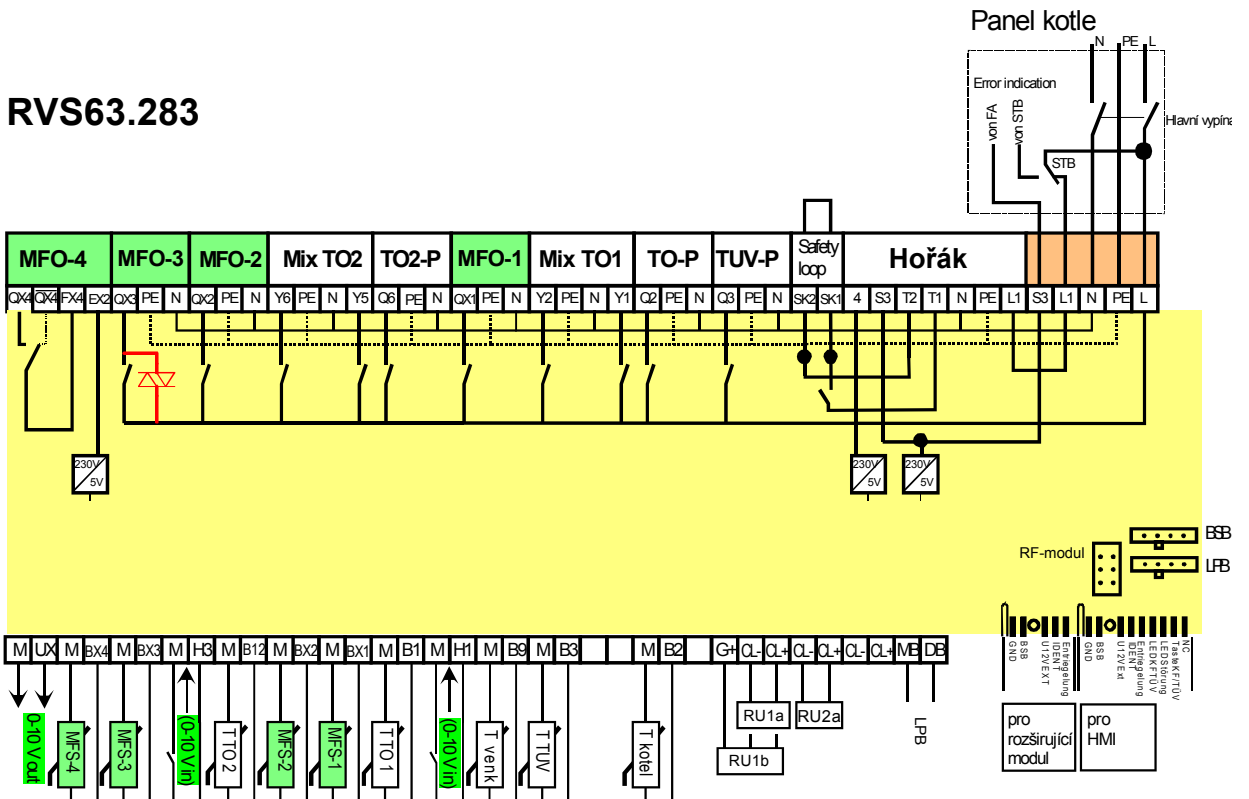
RVS63.243



Připojovací svorky RVS63.283



RVS63.283



Seznam svorek

Malé napětí

	<i>Použití</i>	<i>Zástrčka</i>	<i>Typ zástrčky</i>
L ⏚ N L1 S3	Fáze základní jednotky AC 230 V Ochranný vodič Nula Fáze hořáku AC 230 V Výstup poruchy hořáku	N ⏚ L	AGP4S.05A/109
L1 ⏚ N T1 T2 S3 4	Fáze hořáku Ochranný vodič Nula Hořák 1. stupeň ZAP Fáze hořáku 1. stupeň Vstup poruchy hořáku Provozní hodiny vstupu 1. stupně hořáku	P	AGP8S.07A/109
SK1 SK2	Bezpečnostní topný okruh Bezpečnostní topný okruh	Q	AGP8S.02E/109
N ⏚ Q3	Nula Ochranný vodič Nabíjecí čerpadlo / přepouštěcí ventil TUV	R	AGP8S.03A/109
N ⏚ Q2	Nula Ochranný vodič Čerpadlo 1. topného okruhu	S	AGP8S.03B/109
Y1 N ⏚ Y2	Směšovač 1. topného okruhu otevírá Nula Ochranný vodič Směšovač 1. topného okruhu zavírá	T	AGP8S.04B/109
N ⏚ QX1	Nula Ochranný vodič 1. multifunkční výstup	U	AGP8S.03C/109
N ⏚ Q6	Nula Ochranný vodič Čerpadlo 2. topného okruhu	S	AGP8S.03B/109
Y5 N ⏚ Y6	Směšovač 2. topného okruhu otevírá Nula Ochranný vodič Směšovač 2. topného okruhu zavírá	T	AGP8S.04B/109
N ⏚ QX2	Nula Ochranný vodič 2. multifunkční výstup	U	AGP8S.03C/109
N ⏚ QX3	Nula Ochranný vodič 3. multifunkční výstup	U	AGP8S.03C/109
EX2 FX4 (T6) QX4 (T7) QX4 (T8)	Multifunkční vstup Fáze 4. multifunkčního výstupu (Fáze hořáku 2.stupeň) 4. Multifunkční výstup VYP (Hořák 2.stupeň VYP) 4. Multifunkční výstup ZAP (Hořák 2.stupeň ZAP)	Z	AGP8S.04C/109

Bezpečné napětí

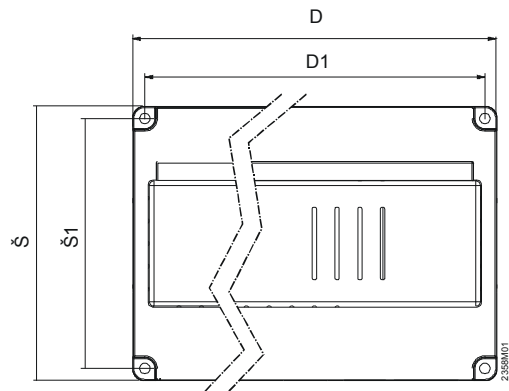
	<i>Použití</i>	<i>Zástrčka</i>	<i>Typ zástrčky</i>
BSB	Servisní nástroj OCI700	-	-
LPB	LPB	-	-
X60	Rádiový modul AVS71.390	-	-
X50	Rozšiřující modul AVS75.390	-	AVS82.490/109
X30	Obslužná jednotka / řídicí panel kotle	-	AVS82.491/109
DB	Data LPB		AGP4S.02H/109
MB	Nula LPB		
CL+	Data BSB		AGP4S.02A/109
CL-	Nula BSB	b	
CL+	Data prostorového přístroje 2		AGP4S.02A/109
CL-	Nula prostorového přístroje 2	b	
CL+	Data prostorového přístroje 1		AGP4S.02A/109
CL-	Nula prostorového přístroje 1	b	AGP4S.03D/109
G+	Napájení prostorového přístroje 12V		
B2	Čidlo teploty kotle		AGP4S.02B/109
M	Nula	f	
B3	Horní čidlo teplé užitkové vody		AGP4S.02C/109
M	Nula	h	
B9	Čidlo venkovní teploty		AGP4S.02D/109
M	Nula	k	
H1	Digitální /0..10V vstup		AGP4S.02F/109
M	Nula	n	
B1	Čidlo teploty náběhu 1. topného okruhu		AGP4S.02G/109
M	Nula	p	
BX1	Multifunkční vstup čidla 1		AGP4S.02F/109
M	Nula	n	
BX2	Multifunkční vstup čidla 2		AGP4S.02F/109
M	Nula	n	
B12	Čidlo teploty náběhu 2. topného okruhu		AGP4S.02G/109
M	Nula	p	
H2	Digitální vstup I-/0..10V		AGP4S.02F/109
M	Nula	n	
BX3	Multifunkční vstup čidla 3	n	AGP4S.02F/109
M	Nula		
BX4	Multifunkční vstup čidla 4	n	AGP4S.02F/109
M	Nula		
UX	DC 0...10V výstup	n	AGP4S.02F/109
M	Nula		

3.3 Rozšiřující modul AVS75.390



Projektování, montážní místo a způsob montáže odpovídají návodu k základnímu přístroji.

Rozměry a plán otvorů pro vrtání



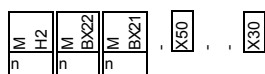
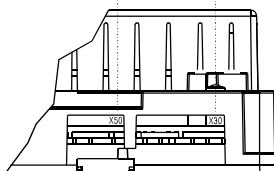
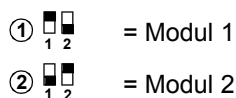
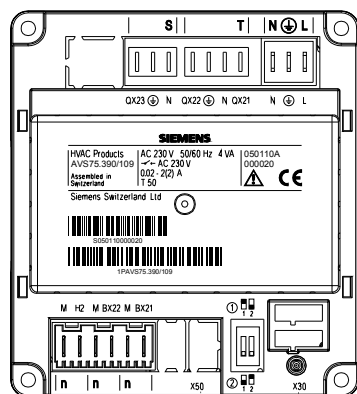
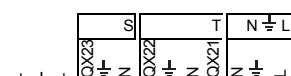
Nula v mm

	D	Š	V	D1	Š1
AVS75.390	108.7	120.9	51.7	98	110

Připojení

Rozšiřující modul AVS75.390 musí být připojen na svorku X50 základního přístroje pomocí připojovacího kabelu AVS83.490/109. Konektory jsou kódované.

3.3.1 Připojovací svorky AVS75.390



Označení svorek

Malé napětí

	<i>Použití</i>	<i>Zástrčka</i>	<i>Typ zástrčky</i>
L ⏚ N	Fáze AC 230 V Základní přístroj Ochranný vodič Nula	N ⏚ L	AGP4S.03E/109
QX21 N ⏚ QX22	Přiřazení podle funkce Nula Ochranný vodič Přiřazení podle funkce	T	AGP8S.04B/109
N ⏚ QX23	Nula Ochranný vodič Přiřazení podle funkce	S	AGP8S.03B/109

Bezpečné napětí

	<i>Použití</i>	<i>Zástrčka</i>	<i>Typ zástrčky</i>
X30	Obslužná jednotka / řídicí panel kotle	-	AVS82.491/109
X50	Základní jednotka		AVS82.490/109
BX21 M	Přiřazení podle funkce Nula	n	AGP4S.02F/109
BX22 M	Přiřazení podle funkce Nula	n	AGP4S.02F/109
H2 M	Digitální / 0..10V vstup Nula	n	AGP4S.02F/109

Přiřazení svorek

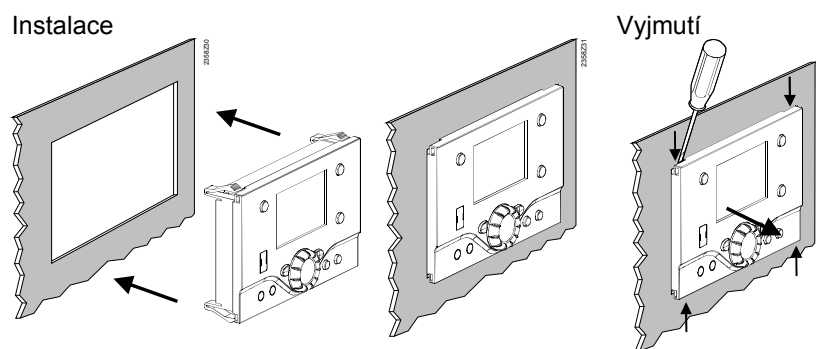
Pomocí obou parametrů

- Funkce rozšiřujícího modulu 1 (obslužný řádek 6020)
- Funkce rozšiřujícího modulu 2 (obslužný řádek 6021)

je stanoveno používání příslušného modulu.

3.4 Obslužná jednotka AVS37.294

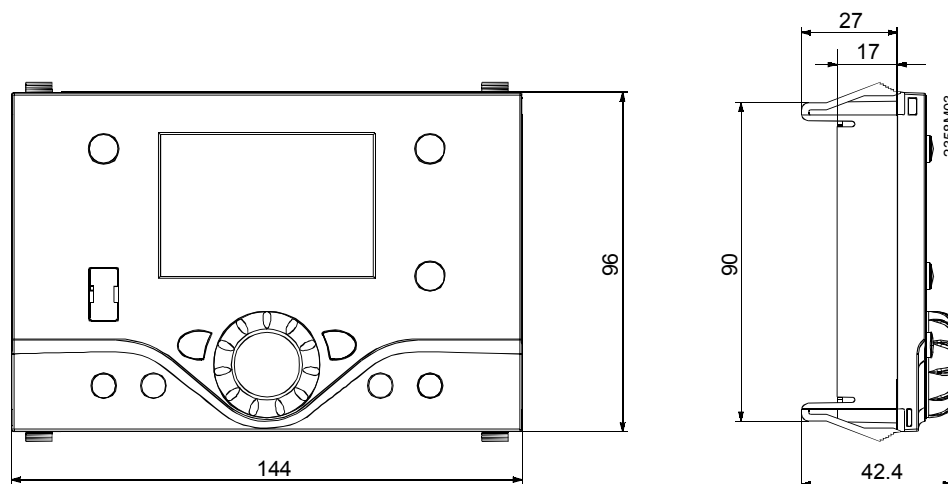
Montáž



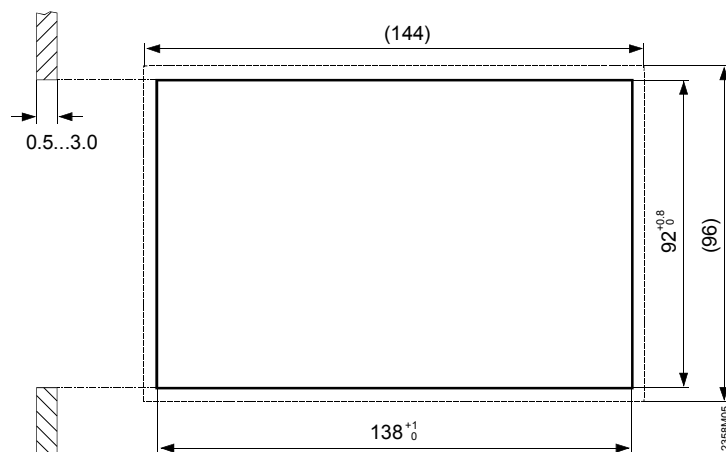
Připojení

Obslužná jednotka AVS37.294 musí být připojena na svorku X30 základního přístroje pomocí připojovacího kabelu AVS82.491/109. Konektory jsou kódované.

Rozměry

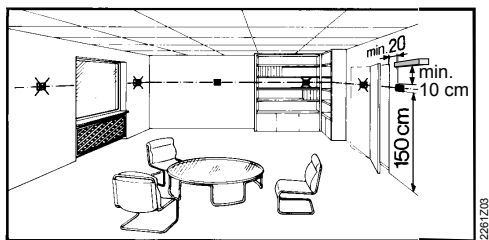


Výřez v panelu



3.5 Prostorový přístroj QAA55...

Projektování



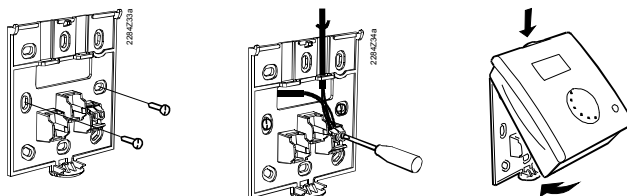
Při umístění prostorového přístroje v hlavním obytném prostoru je vhodné přihlídnout k následujícím skutečnostem:

- Stanoviště přístroje je vhodné vybrat tak, aby čidlo snímalo teplotu prostoru pokud možné nezkresleně a nebylo ovlivněno přímým slunečním zářením nebo jinými zdroji tepla, příp. chladu (cca. 1,5 m nad podlahou)
- Při montáži na stěnu musí být kolem přístroje k dispozici dostatek místa pro vyjmutí a opětovné nasazení přístroje.



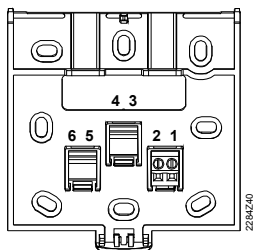
Při odnímání přístroje z podložky je napájení odpojeno, takže přístroj není v provozu.

Montáž



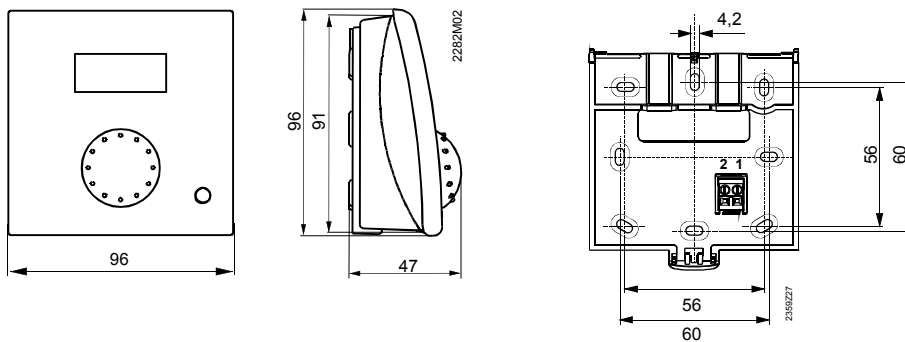
- Přístroj nesmí být vystaven kapající vodě

Připojení



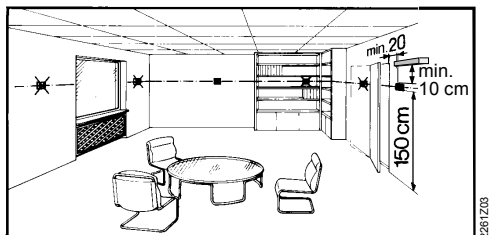
1	CL+	Data BSB
2	CL-	Nula BSB

Rozměry a náčrty otvorů pro vrtání



3.6 Prostorový přístroj QAA75...

Projektování



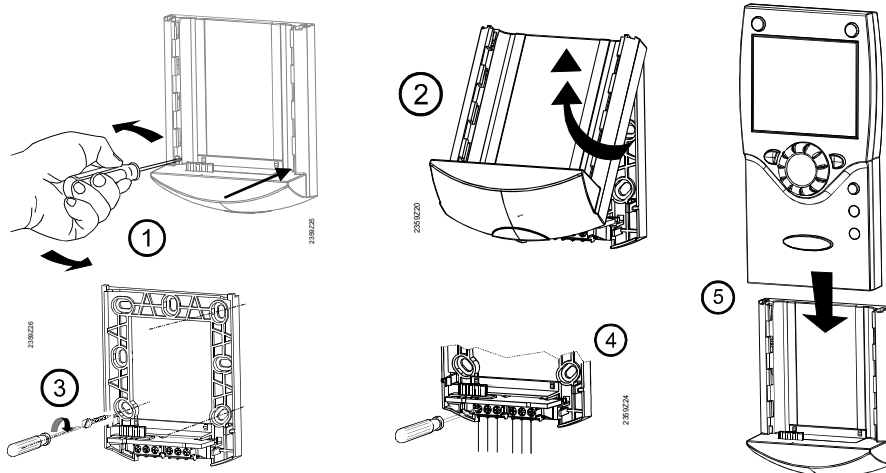
Při umístění prostorového přístroje v hlavním obytném prostoru je vhodné přihlídnout k následujícím skutečnostem:

- Stanoviště přístroje je vhodné vybrat tak, aby čidlo snímalo teplotu prostoru pokud možné nezkresleně a nebylo ovlivněno přímým slunečním zářením nebo jinými zdroji tepla, příp. chladu (cca. 1,5 m nad podlahou)
- Při montáži na stěnu musí být kolem přístroje k dispozici dostatek místa pro vyjmutí a opětovné nasazení přístroje.



Při odnímání přístroje z podložky je napájení odpojeno, takže přístroj není v provozu.

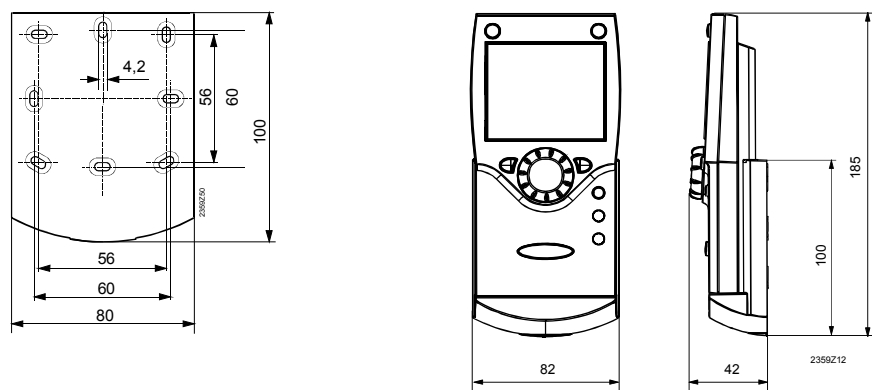
Montáž



Připojení

Svorka	Označení	QAA75.610	QAA75.611
1	CL+	Data BSB	Data BSB
2	CL-	Nula BSB	Nula BSB
3	G+	Reservováno	Napájení DC 12 V

Rozměry a nákras otvorů pro vrtání



3.7 Rádiové komponenty

Stanoviště je vhodné vybrat tak, aby bylo zajištěno pokud možné nerušené vysílání. Přitom je třeba přihlídnout k následujícím skutečnostem:

- Není vhodné umísťovat moduly v blízkosti elektrického vedení, silného magnetického pole nebo přístrojů jako PC, televize, mikrovlnná trouba apod.
- Není vhodné umísťovat moduly do elektromagnetického stínu velkých železných stavebních dílů nebo stavebních prvků s hustou kovovou mřížkou jako je vyztužené sklo nebo železobeton
- Vzdálenost od přijímače nesmí být větší než 30 m nebo 2 podlaží

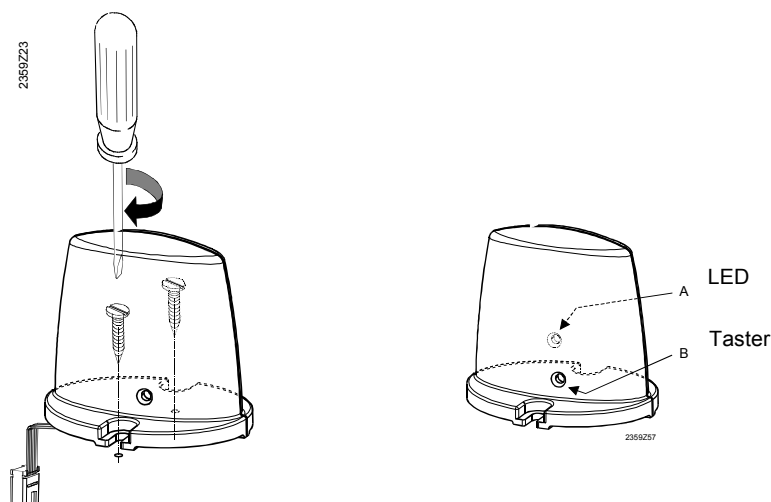
3.7.1 Rádiový modul AVS71.390

Rádiový modul rozšiřuje nabídku o rádiovou komunikaci. S tímto typem přístroje nepotřebují systémové komponenty, jako je prostorový přístroj, k přenosu dat kabely.

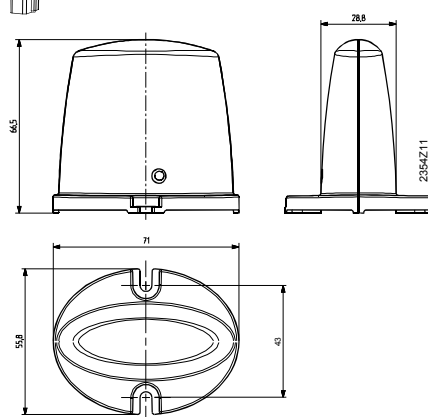
Projektování

Neinstalujte rádiový modul do kovových skříní (např. dovnitř kotle).

Montáž



Rozměry a nákres otvorů pro vrtání



Připojení



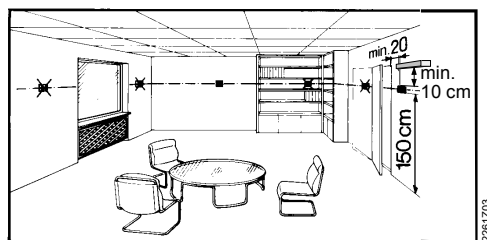
Prefabrikovaný kabel je nutné připojit na svorku regulátoru X60. Před připojením musí být základní přístroj odpojen od napájení!

Rádiové spojení

Rádiové spojení je popsáno dále v částech o příslušných rádiových komponentech.

3.7.2 Prostorový přístroj QAA78.610

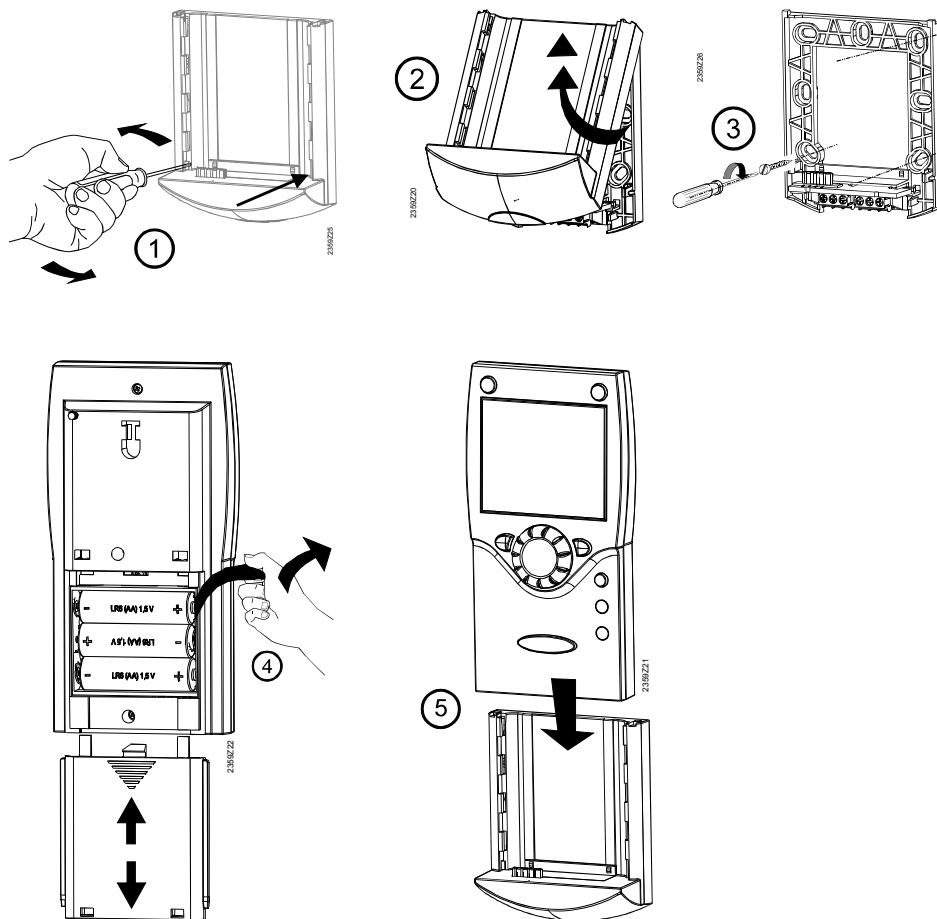
Projektování



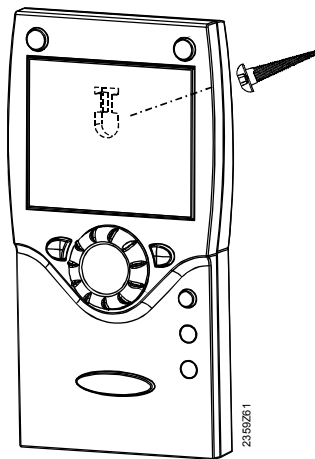
Při umístění prostorového přístroje v hlavním obytném prostoru je třeba přihlídnout k následujícím skutečnostem:

- Stanoviště přístroje je vhodné vybrat tak, aby čidlo snímalo teplotu prostoru pokud možné nezkresleně a nebylo ovlivněno přímým slunečním zářením nebo jinými zdroji tepla, příp. chladu (cca. 1,5 m nad podlahou)
- Při montáži na stěnu musí být kolem přístroje k dispozici dostatek místa pro vyjmutí a opětovné nasazení přístroje.

Montáž s podložkou



Montáž bez podložky



Svorky / napájení

Prostorový přístroj je napájen ze tří baterií 1.5 V typu AA (LR06).

Rádiové spojení



Rádiové zapojení položte v nezmontovaném stavu blízko rádiového modulu, aby byly všechny součásti v dosahu.

Základním předpokladem pro rádiové spojení je připojení napětí na jednotlivé komponenty, tj. rádiový modul musí být správně připojen na základní přístroj a v prostorovém přístroji musí být správně vloženy baterie.

Provedení připojení

1. Na instalovaném rádiovém modulu stiskněte tlačítko, až začne LED kontrolka na rádiovém modulu **rychle blikat** (minimálně na 8 s).
2. Stiskněte tlačítko OK na prostorovém přístroji pro spuštění programování.
3. Stiskněte tlačítko Info nejméně na 3 sekundy a pomocí nastavovacího knoflíku vyberte provozní úroveň "Uvádění do provozu". Pak stiskněte tlačítko OK.
4. Pomocí otočného knoflíku zvolte obslužnou stránku „Obslužná jednotka“ a stiskněte tlačítko OK.
5. Nastavte obslužný řádek „Nastavení jako“ (řádek 40) podle požadavků. Pak stiskněte tlačítko OK.
6. Pomocí otočného knoflíku zvolte obslužní stránku "Rádio" a stiskněte tlačítko OK.
7. Vyberte obslužný řádek "Spojení" (řádek 120). Pak stiskněte tlačítko OK.
8. Nastavte otočný knoflík na "ANO" a stiskněte tlačítko OK. Instalace připojení je spuštěna.
9. Stav instalace připojení je zobrazován na displeji v %. Proces trvá 2 až 120 sekund.
10. Připojení je nainstalováno, když se na displeji zobrazí text „Přístroj připraven k provozu“ a LED kontrolka rádiového modulu zhasne.

Testy



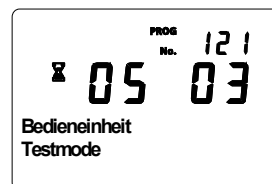
Test prověřuje kvalitu rádiového spojení.

- Test může být přerušeno stisknutím tlačítka ESC.
- Zatímco rádiové spojení může být ověřeno na regulátoru, test by měl být proveden na místě, kde bude instalován prostorový přístroj.

Na prostorovém přístroji, jak je popsáno výše (body 2 až 4), vyberte obslužní stránku "Rádio" a aktivujte mód testu na obslužném řádku "Mód testu" (řádek 121).

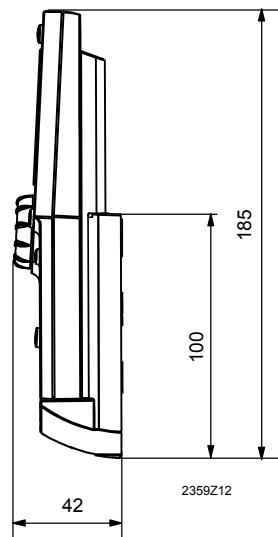
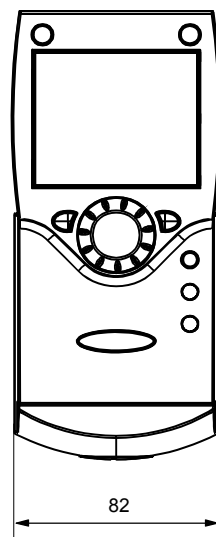
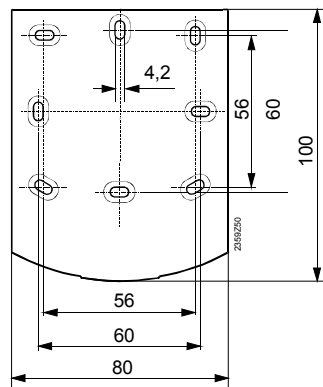
Příklad zobrazení na displeji při testech:

Levá číslce představuje vysílané telegramy, pravá přijaté. Test je ukončen po 24 telegramech. Test je úspěšný, když bylo minimálně 50 % telegramů opět přijato.



Pokud nebyl test úspěšný, je potřeba vybrat jiné místo instalace nebo použít rádiový zesilovač AVS14.390.

**Rozměry a nákres
otvorů pro vrtání**

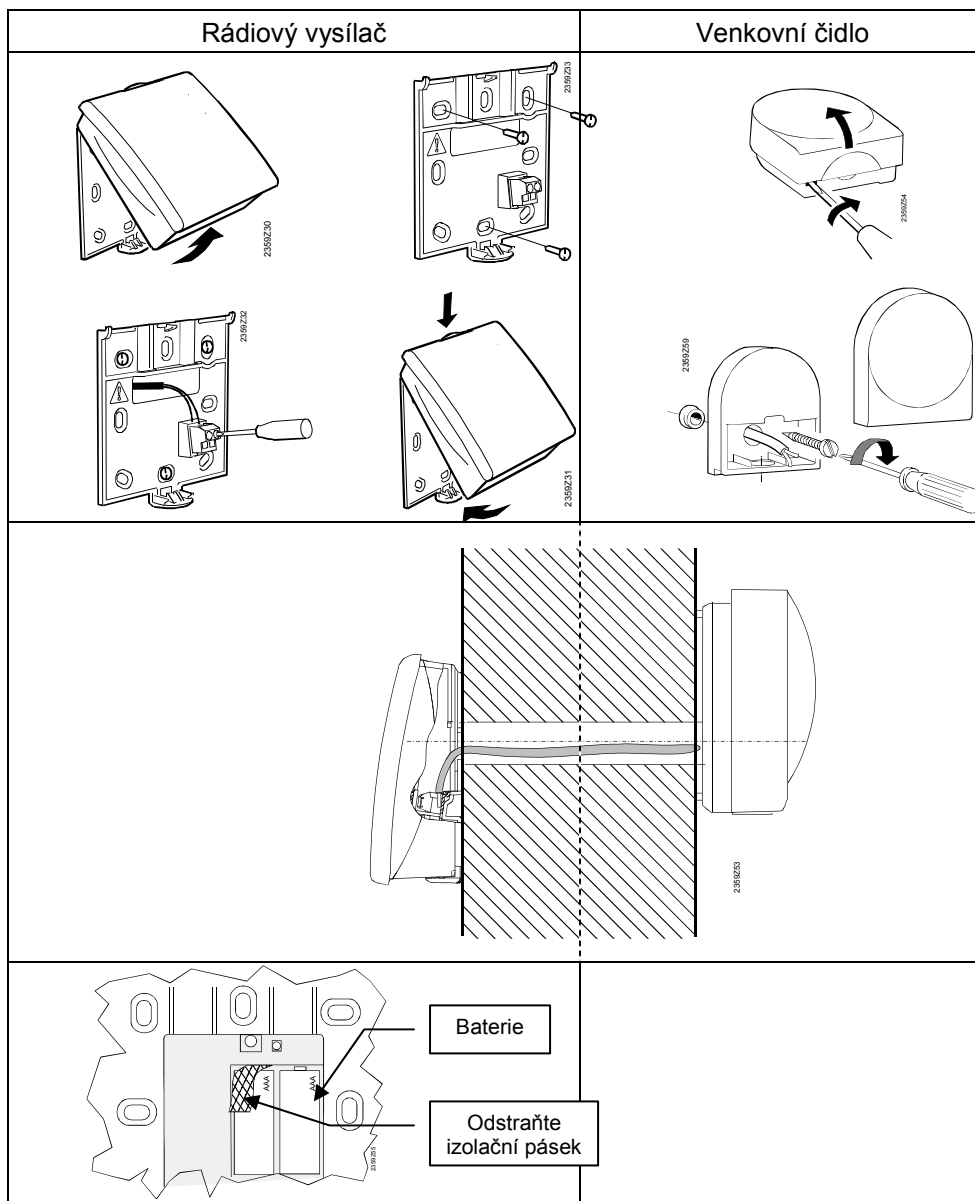


3.7.3 Rádiové venkovní čidlo AVS13.399



- Rádiový vysílač je nutné nainstalovat do budovy.
- Místo instalace vyberte tak, aby umožňovalo snadnou výměnu baterií.

Montáž



Připojení

Venkovní čidlo je spojeno s rádiovým vysílačem 2-vodičovým kabelem se zaměnitelnou polaritou.

Napájení zajišťují dvě baterie 1.5 V typu AAA (LR03).

Rádiové spojení

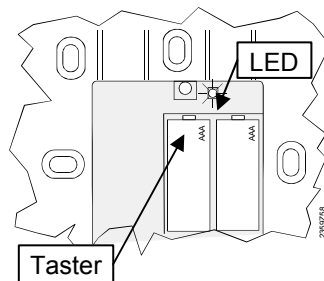


Rádiové zapojení položte v nezmontovaném stavu blízko rádiového modulu, aby byly všechny součásti v dosahu.

Základním předpokladem pro rádiové spojení je napájení všech částí, tj. rádiový modul musí být správně připojen k základnímu přístroji a ve vysílacím přístroji venkovního čidla musí být správně vloženy baterie.

Montáž

1. Na instalovaném rádiovém modulu stiskněte tlačítko, až začne **rychle blikat** LED kontrolka na rádiovém modulu (minimálně na 8 s).
2. Na vysílacím přístroji rádiového venkovního čidla stiskněte tlačítko minimálně na 8 sekund, až začne rychle blikat LED kontrolka.
3. Připojení je úspěšně nainstalováno, když zhasne LED kontrolka rádiového modulu.
4. Opět stiskněte krátce tlačítko na vysílacím přístroji venkovního čidla, až zhasne LED kontrolka.



Testy

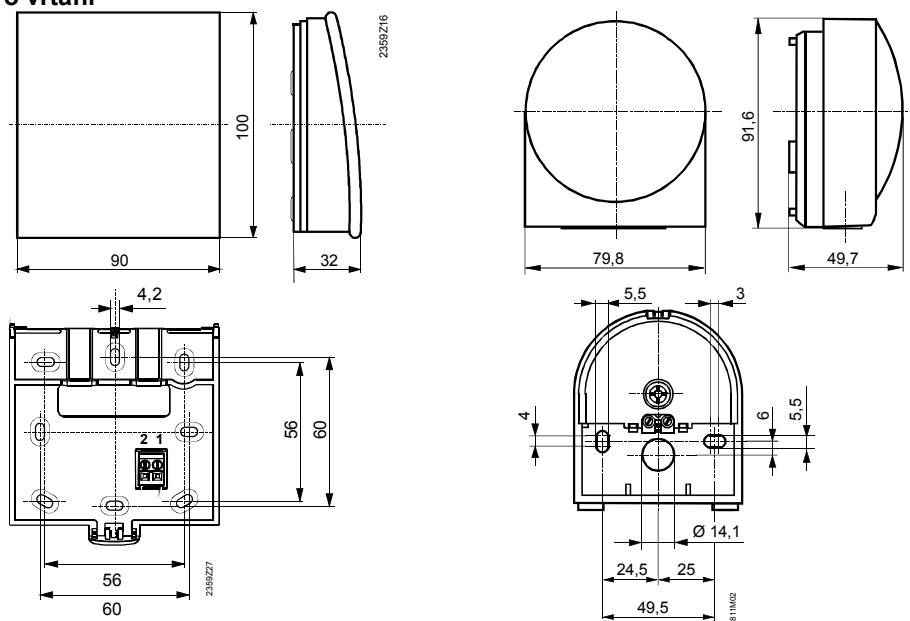


Testem se ověřuje kvalita rádiového spojení.

- Test může být přerušeno stisknutím tlačítka ESC.
- Zatímco rádiové spojení může být ověřeno na regulátoru, test by měl být proveden na místě, kde bude instalován prostorový přístroj.

1. Stiskněte tlačítko 3 na rádiovém vysílacím venkovního čidla na maximálně 8 sekund, až LED kontrolka začne **pomalou blikat**.
2. Pokud rádiová komunikace funguje, LED kontrolka na rádiovém modulu bliká krátce v intervalech 10 sekund.
3. Po ukončení testu opět krátce stiskněte tlačítko na rádiovém vysílacím venkovního čidla, až LED kontrolka zhasne.

Rozměry a nákres otvorů pro vrtání

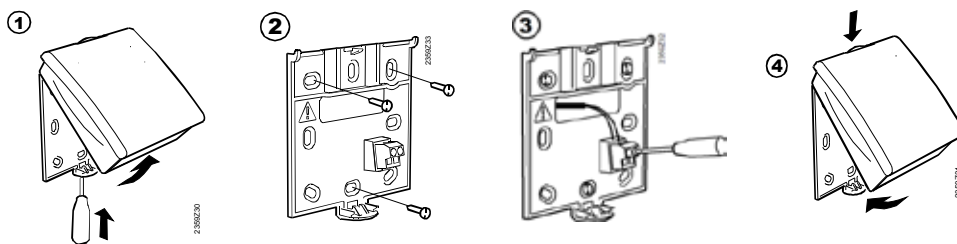


3.7.4 Rádiový zesilovač AVS14.390



- Kvůli instalaci rádiového spojení je nutné dočasně připojit přístroj k napájení před montáží, aby mohla být provedena montáž a testy rádiového spojení.
- Rádiový zesilovač je musí umístit v budově.

Montáž



Připojení

Napájení se provádí pomocí přiloženého síťového adaptéru. Je možné zaměnit polaritu kontaktů.

Rádiové spojení

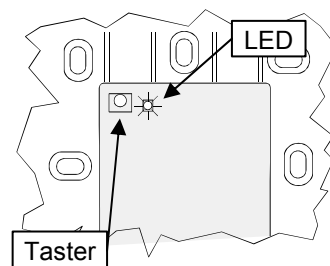


Rádiové zapojení položte v nezmontovaném stavu blízko rádiového modulu, aby byly všechny součásti v dosahu.

Základním předpokladem pro rádiové spojení je zajištění elektrického napájení všech částí, tj. rádiový modul musí být správně připojen k základnímu přístroji a musí být správně provedeno elektrické napájení rádiového zesilovače.

Montáž

1. Na instalovaném rádiovém modulu stiskněte tlačítko, až začne LED kontrolka na rádiovém modulu **rychle blikat** (minimálně na 8 s).
2. Na instalovaném rádiovém zesilovači stiskněte tlačítko, až začne LED kontrolka **rychle blikat**.
3. Připojení je úspěšně nainstalováno, když zhasne LED kontrolka rádiového modulu.



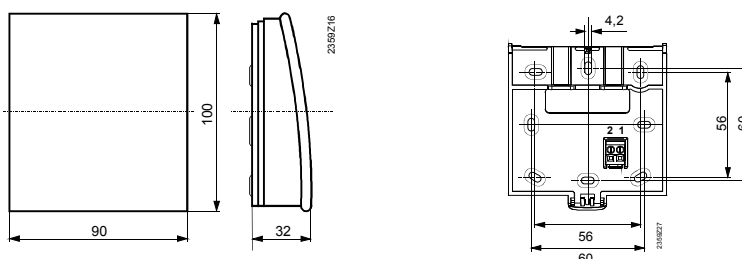
Testy



Testem se ověřuje kvalita rádiového spojení.

- Test může být přerušeno stisknutím tlačítka ESC.
 - Zatímco rádiové spojení může být ověřeno na regulátoru, test by měl být proveden na místě, kde bude instalován prostorový přístroj.
1. Stiskněte tlačítko 3 na rádiovém zesilovači na maximálně 8 sekund, až začne LED kontrolka **pomalou** blikat.
 2. Pokud rádiová komunikace funguje, LED kontrolka na rádiovém modulu bliká krátce v intervalech 10 sekund.
 3. Po ukončení testu opět krátce stiskněte tlačítko na rádiovém vysílači venkovního čidla, až LED kontrolka zhasne.

Rozměry a nákres otvorů pro vrtání



3.7.5 Kontrola rádiových komponentů

Pro kontrolu funkčnosti připojení k systémovým komponentům použijte obslužné řádky 130 až 135 na obslužné stránce "Rádio" (provozní úroveň "Uvedení do provozu").

4 Uvedení do provozu

Předpoklady

Před uvedením do provozu je nutné provést následující přípravy:

- Předpokladem je správná montáž a elektrická instalace a při rádiových systémech úspěšně provedené rádiové spojení všech potřebných doplňkových přístrojů
- Provedení všech specifických nastavení pro zařízení. Speciální pozornost je nutné věnovat obslužné stránce "Konfigurace". Proto je příslušná provozní úroveň rozdělena následovně:
 - Stiskněte tlačítko OK na prostorovém přístroji pro zapnutí programování.
 - Stiskněte tlačítko Info nejméně na 3 sekundy a vyberte provozní úroveň "Uvedení do provozu" pomocí nastavovacího knoflíku. Pak stiskněte tlačítko OK.
- Proveďte kontrolu funkcí podle popisu uvedeného níže
- Resetujte tlumenou venkovní teplotu (obslužná stránka "Diagnostika uživatele", obslužný řádek "Tlumená venkovní teplota" (řádek 8703))

Kontrola funkcí

Pro ulehčení uvádění do provozu a vyhledávání chyb disponuje regulátor testem vstupů a výstupů. Vyhledejte proto obslužnou stránku „Test vstupů a výstupů“ a projděte všechny obslužné řádky, které jsou k dispozici.

Provozní režim

Aktuální provozní režim je možné zkontrolovat na obslužné stránce "Režim".

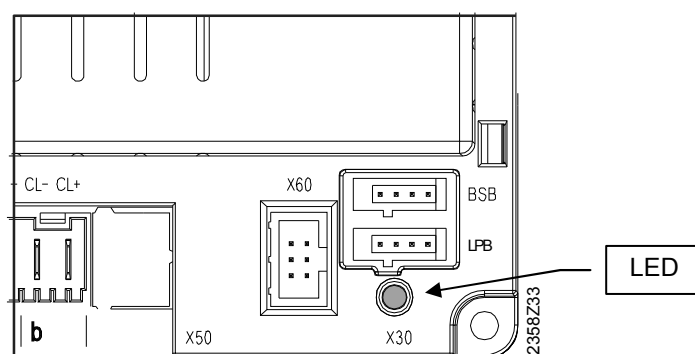
Diagnostika

Podrobnou diagnostiku zařízení zkontrolujete na obslužných stránkách "Diagnostika zdroje tepla" a "Diagnostika uživatele".

4.1 Základní přístroj

Kontrola LED kontrolky

LED vyp:	Bez napájení
LED zap:	Připraven k provozu
LED bliká:	Lokální poruchy

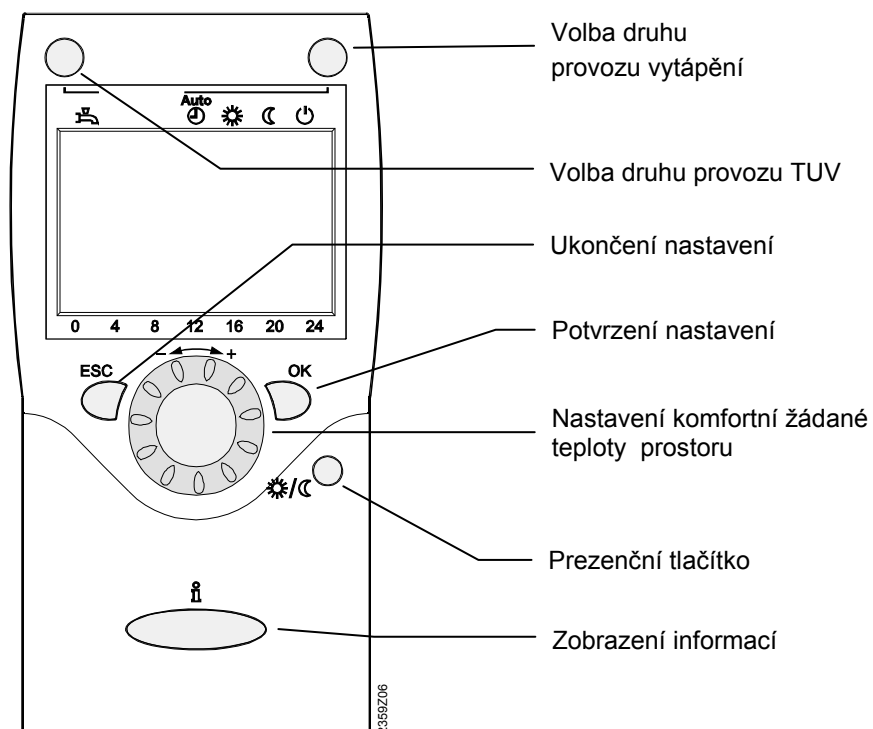


5 Ovládání

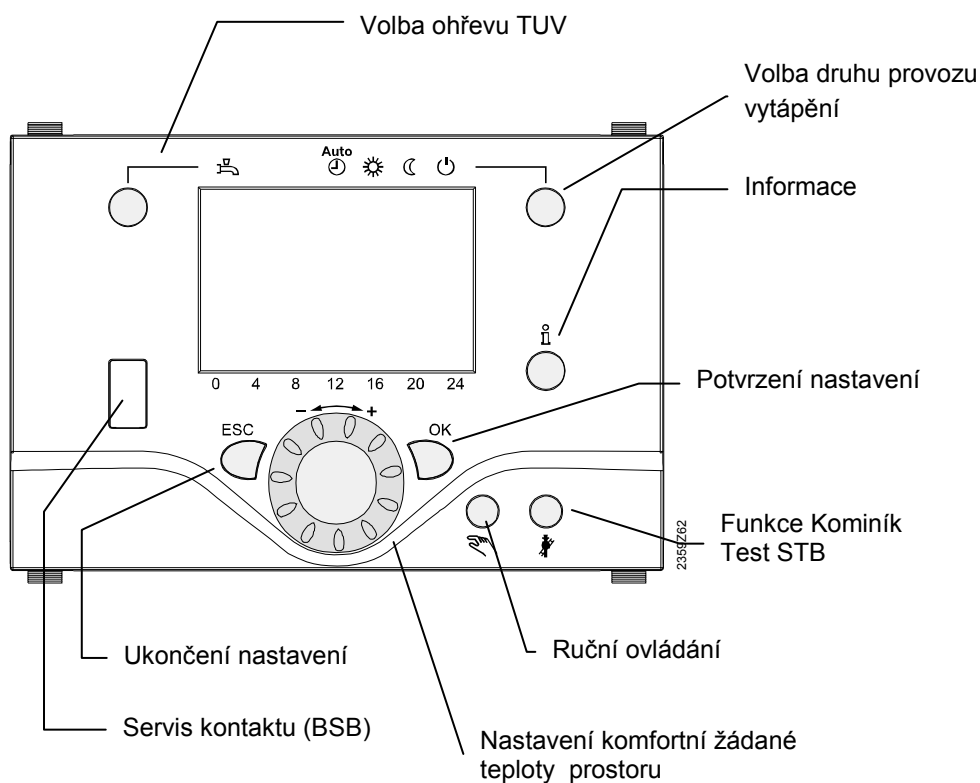
5.1 QAA75.. / QAA78.. / AVS37..

5.1.1 Obsluha






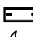




Obslužné prvky
Prostorový přístroj



Obslužná jednotka

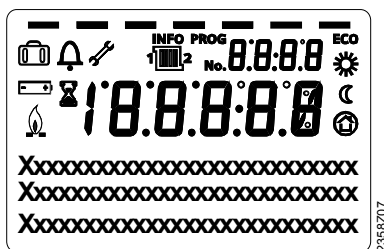


Možnosti zobrazení

	Vytápění na komfortní žádanou teplotu	INFO	Úroveň Info aktivována
	Vytápění na útlumovou žádanou teplotu	PROG	Úroveň nastavení aktivována
	Vytápění na žádanou teplotu protimrazové ochrany	ECO	Vytápění dočasně vypnuto Funkce ECO aktivní
	Probíhající proces – prosím čekejte		Prázdninová funkce aktivní
	Výměna baterií		Ukazatel topného okruhu
	Hořák v provozu (pouze kotel na olej/plyn)		Údržba / speciální režim
			Chybové hlášení

Displej

Displej zobrazuje všechny segmenty, které jsou k dispozici.



Volba druhu provozu vytápění



Pomocí tlačítka je možné vybrat mezi jednotlivými druhy provozu. Výběr je zobrazen pomocí obdélníku pod příslušným symbolem.



Automatický provoz



Automatický provoz reguluje teplotu prostoru podle časového programu.

Vlastnosti automatického provozu:

- Provoz vytápění podle časového programu
- Žádaná teplota podle programu vytápění Komfort  nebo Útlumová 
- Ochranné funkce aktivní
- Automatika přepínání Léto/zima (funkce ECO) a automatika denního omezení vytápění aktivní

Trvalý provoz nebo

Trvalý provoz udržuje teplotu prostoru na zvolené konstantní hodnotě.

-  Vytápění na komfortní žádanou teplotu
-  Vytápění na útlumovou žádanou teplotu

Vlastnosti trvalého provozu:

- Provoz vytápění bez časového programu
- Ochranné funkce aktivní
- Automatika přepínání Léto/zima (funkce ECO) a automatika denního omezení vytápění není při trvalém provozu na komfortní žádanou teplotou aktivní

Ochranný provoz

V ochranném provozu je vytápění vypnuto. Protimrazová ochrana ale zůstává aktivní (teplota protimrazové ochrany), takže nesmí být přerušeno napájení.

Vlastnosti ochranného provozu:

- Provoz vytápění vypnutý
- Teplota podle funkce protimrazové ochrany
- Ochranné funkce aktivní
- Automatika přepínání Léto/zima (funkce ECO) a automatika denního omezení vytápění aktivní

Volba druhu provozu chlazení



Tlačítko slouží pro zapínání a vypínání režimu chlazení. Výběr je indikován obdélníkem pod symbolem.

Provoz chlazení

Automatický provoz reguluje teplotu prostoru podle časového programu.

Podmínka chlazení:

- Ruční provoz chlazení
- Chlazení podle časového programu
- Teplotní požadavek na chlad pro komfort
- Ochranné funkce aktivní
- Přepínání Léto- Zima aktivní
- Letní kompenzace

Volba druhu provozu TUV

Tlačítko slouží pro zapínání a vypínání režimu pro ohřev TUV. Výběr je indikován obdélníkem pod symboly.

Provoz TUV

- Zap

Teplá užitková voda je připravovaná podle zvoleného programu.

- Vyp

Teplá užitková voda není připravovaná, Ochranná funkce je aktivní.



Push TUV

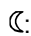
Funkce je uvolněna držením stisknutého tlačítka přípravy TUV obslužné jednotky nebo prostorového přístroje minimálně 3 sekundy.

Funkci lze také spustit, když:

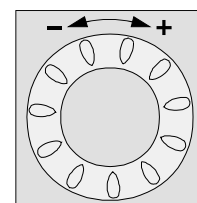
- Je vypnut druh provozu
- Je účinné přepínání druhu provozu přes H1 nebo centrálně (LPB)
- Jsou všechny topné okruhy nastaveny na funkci Prázdniny

Nastavení žádané teploty prostoru

Vyšší nebo nižší **komfortní žádanou teplotu**  nastavíte přímo otáčením otočného knoflíku.

Postup pro nastavení **útlumové žádané teploty** :

- Stiskněte OK,
- Zvolte obslužnou stránku „Topný okruh“ a
- nastavte „Útlumovou žádanou teplotu“.

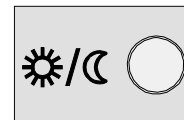




Po každé opravě čekejte minimálně 2 hodiny, než se teplota prostoru přizpůsobí změněné hodnotě.

Prezenční tlačítko

Pokud jsou prostory krátkou dobu nevyužívány, můžete pomocí prezenčního tlačítka přepnout na útlumový režim, a tím šetřit energií. Pokud se prostory opět využívají, znovu stiskněte prezenční tlačítko pro přepnutí zpět na původní komfortní provoz.



- Vytápění na žádanou teplotu Komfort
- Vytápění na tlumenou žádanou teplotu



- Prezenční tlačítko je aktivní pouze v automatickém provozu
- Aktuální volba je aktivní do nejbližšího spínacího bodu podle topného programu

Zobrazení informací

Pomocí tlačítka Info je možné zobrazit různé informace.



Možnosti zobrazení

Podle typu přístroje, konfigurace a provozního režimu nelze zobrazit některé zde uvedené informační řádky.

Zobrazení:

- Případná chybová hlášení ze seznamu kódu poruch str. 158
- Případná hlášení údržby ze seznamu kódu údržby str. 160
- Případná zvláštní provozní hlášení str. 160
- Případná hlášení speciálního provozu:
 - Teplota prostoru
 - Minimální teplota prostoru
 - Maximální teplota prostoru
 - Teplota kotle
 - Venkovní teplota
 - Minimální venkovní teplota
 - Maximální venkovní teplota
 - Teplota TUV 1
 - Stav topného okruhu 1
 - Stav topného okruhu 2
 - Stav topného okruhu P
 - Stav TUV
 - Stav kotle
 - Stav soláru
 - Stav kotle na pevná paliva
 - Stav vyrovnávacího zásobníku
 - Stav bazénu
 - Datum & čas
 - Telefon zákaznického centra

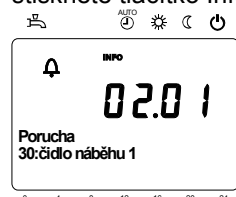
Výjimečné případy

Ve výjimečných případech jsou na displeji zobrazeny následující symboly:



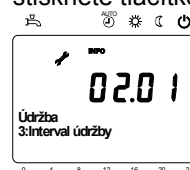
Chybová hlášení

Symbol znamená, že se vyskytuje porucha zařízení. V tomto případě stiskněte tlačítko Info pro více informací.



Údržba nebo speciální režim

Pokud se objeví tento symbol, je spuštěn alarm údržby nebo byl změněn režim zařízení na speciální. V tomto případě stiskněte tlačítko Info pro více informací.



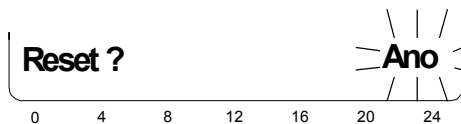
Seznam možných zobrazení je uveden na str. 158.

Funkce Reset

Funkce Reset pro čítač a parametry, které lze nastavit na původní hodnotu, je k dispozici na spodním řádku displeje, jakmile je povolen reset na aktuální úrovni obsluhy (Konečný uživatel / Uvedení do provozu / Odborník).



Po aktivaci tlačítkem <OK> bliká zobrazení „Ano“.




Po potvrzení tlačítkem <OK> je proveden reset příslušného parametru nebo čítače.

Ruční provoz

Když je aktivní ruční provoz, relé nejsou zapínána a vypínána podle regulace, ale jsou nastavena do předvoleného režimu ručního ovládání podle svých funkcí. Relé hořáku zapnuté ručním ovládáním může být vypnuto elektronickým regulátorem teploty (TR).

Nastavení žádané teploty v ručním provozu

Po aktivaci ručního provozu je nutné provést změnu na základní zobrazení. Na displeji se zobrazí symbol údržba / speciální režim . Stiskněte tlačítko Info pro sepnutí zobrazení Info "Ruční provoz", kde lze nastavit žádanou teplotu.

Funkce Kominík

Funkci Kominík lze aktivovat krátkým stisknutím (max. 3 sekundy) tlačítka Kominík. Tak je nastartován provozní režim potřebný pro měření spalín.

STB-Test

Test STB (STB = bezpečnostní termostat) je aktivován dlouhým stisknutím (déle než 3 sekundy) tlačítka Kominík. Tlačítko je nutné držet stisknuté po celou dobu trvání testu. Pokud je uvolněno, test je přerušen. Test STB je zobrazen na displeji.



Test může provádět pouze vyškolený personál, protože teplota kotle stoupne nad maximální omezení.

5.1.2 Programování

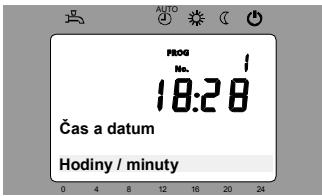
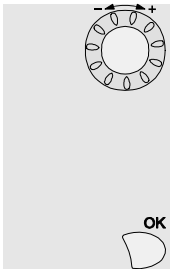
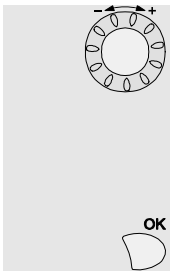
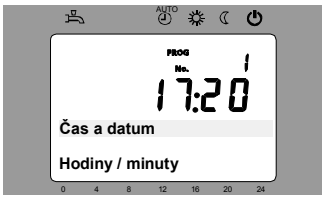
Princip nastavení

Nastavení, která nelze provést přímo pomocí ovládacích prvků, se provádí pomocí programování. Proto jsou individuální nastavení strukturována do obslužných stránek a řádků, které vytvářejí skupiny nastavení podle použití. Následující příklad uvádí nastavení času a datumu.

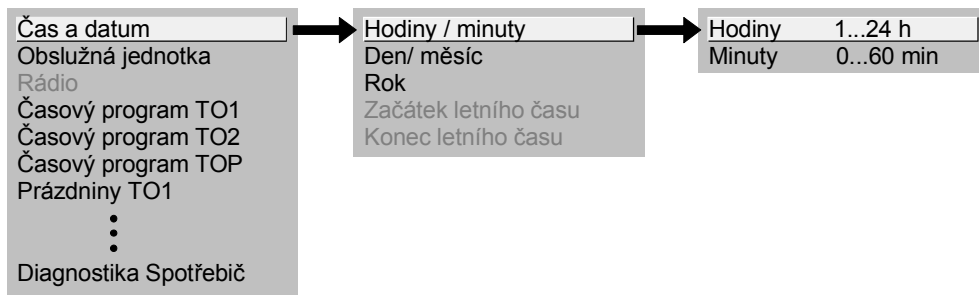
Příklad "Nastavení času"



- Když stisknete tlačítko ESC, vrátíte se o jeden krok zpátky; nastavené hodnoty nebudou uloženy.
- Pokud nejsou hodnoty nastavovány během dalších 8 minut, přístroj se automaticky vrátí k základnímu zobrazení.
- Některé obslužné řádky mohou být skryté, záleží na typu přístroje, jeho konfiguraci a zvolené uživatelské úrovni.

Obsluha	Příklad zobrazení	Popis
1	 	<p>Na displeji je zobrazeno základní zobrazení.</p> <p>Pokud není vybráno základní zobrazení, stiskněte tlačítko ESC.</p> <p>Stiskněte tlačítko OK</p>
2	 	<p>V spodní části displeje jsou zobrazeny různé obslužné stránky.</p> <p>Otáčejte nastavovacím knoflíkem, dokud se neobjeví obslužná stránka <i>Čas a datum</i>.</p> <p>Pro potvrzení stiskněte tlačítko OK</p>
3	 	<p>Na spodní části displeje se zobrazí první obslužný řádek obslužné stránky <i>Čas a datum</i>.</p> <p>Otáčejte nastavovacím knoflíkem, dokud se neobjeví obslužný řádek <i>Hodiny / minuty</i>.</p> <p>Pro potvrzení stiskněte tlačítko OK</p>
4	 	<p>Na displeji je zobrazen blikající časový údaj - hodiny.</p> <p>Otáčejte nastavovacím knoflíkem až do požadovaného nastavení hodin.</p> <p>Pro potvrzení stiskněte tlačítko OK</p>
5	 	<p>Na displeji je zobrazen blikající časový údaj - minuty.</p> <p>Otáčejte nastavovacím knoflíkem až do požadovaného nastavení minut.</p> <p>Pro potvrzení stiskněte tlačítko OK</p>
6	 	<p>Nastavení jsou uložena, zobrazení neblinká.</p> <p>Můžete pokračovat v dalším nastavení nebo stiskněte tlačítko provozního režimu pro návrat k základnímu zobrazení.</p>
7	 	<p>Teď jste v základním zobrazení.</p>

Příklad struktury menu



5.1.3 Uživatelská úroveň

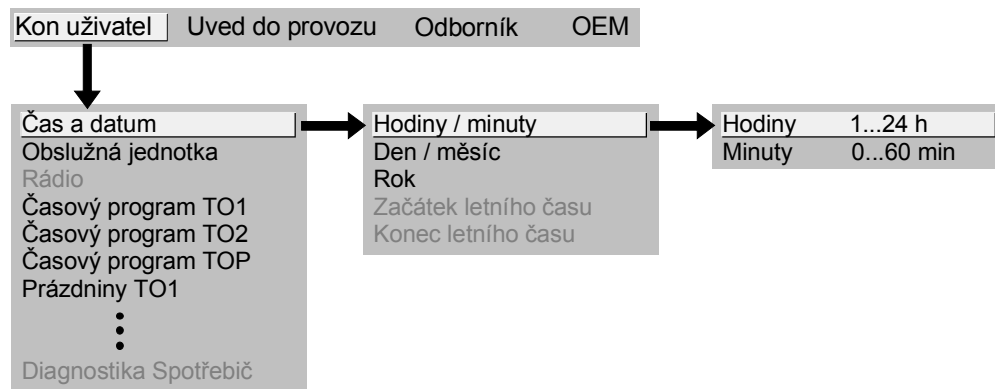
Zvolená uživatelská úroveň umožňuje nastavení pouze určitých provozních hodnot v závislosti na úrovni přihlášení (konečný uživatel, odborník na topení, OEM). Pro vstup do vybrané uživatelské úrovně proveďte následující:

Obsluha	Příklad zobrazení	Popis
<p>1</p>		<p>Na displeji je zobrazeno základní zobrazení. Není-li zobrazeno základní zobrazení, stiskněte tlačítko ESC pro návrat do základního zobrazení.</p> <p>Stiskněte tlačítko OK.</p>
<p>2</p>		<p>Jste v uživatelské úrovni <i>Konečný uživatel</i>.</p> <p>Stiskněte tlačítko INFO po dobu 3 sekund.</p>
<p>3</p>		<p>Máte k dispozici výběr uživatelských úrovní. Otáčejte nastavovacím knoflíkem až do dosažení požadované uživatelské úrovně.</p> <p>Stiskněte tlačítko OK.</p>
		<p>Teď se nacházíte v požadované uživatelské úrovni.</p>

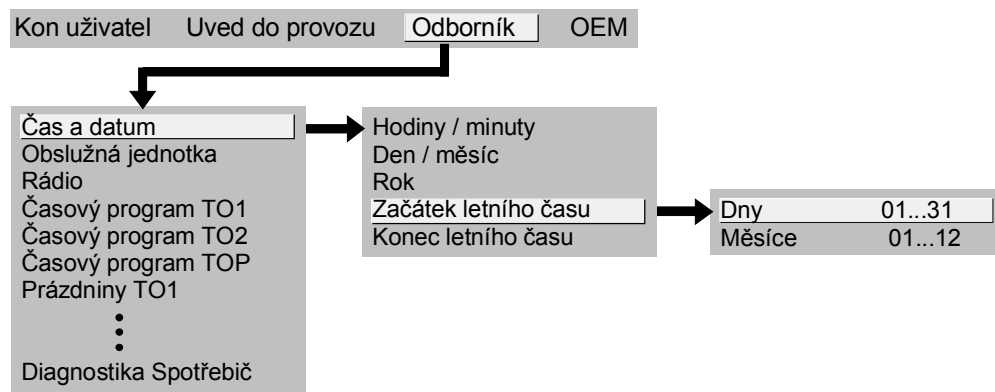
Pro vstup do úrovně OEM zadejte příslušný kód.

Struktura nastavení „Konečný uživatel“

Tento příklad znázorňuje, že některé uživatelské úrovně neumožňují provedení některých nastavení. V příkladu jsou zašedlé. Na přístroji nejsou zobrazeny.



Struktura nastavení „Odborník na vytápění“



5.1.4 Přehled nastavení

Tabulka zobrazuje všechna nastavení, která jsou k dispozici až do úrovně projektování. I tady jsou však některé obslužné řádky skryté v závislosti na typu přístroje.

Popis

E = konečný uživatel I = uvedení do provozu F = odborník na vytápění

ZN = obslužný řádek

¹⁾Jen u QAA75../78..

⁴⁾Jen u RVS 43..

⁶⁾Jen u RVS 63..

Obslužný řádek	Úroveň	Funkce	Standardní hodnota	Minimum	Maximum	Jednotka
Čas a datum						
1	E	Hodiny / minuty	-	00:00	23:59	hh:mm
2	E	Měsíc, den	-	01.01	31.12	dd.MM
3	E	Rok	-	2004	2099	rrrr
5	F	Začátek letního času	25.03	01.01	31.12	dd.MM
6	F	Konec letního času	25.10	01.01	31.12	dd.MM
Obslužná jednotka						
20	E	Jazyk Česky Slovensky Polsky Turecky Rusky Žádný	Česky			-
21	O	Upozornění zvláštní provoz Zap Vyp	ZAP			
22	F	Info Dočasně; Trvale	Dočasně			-
26	F	Zablokování obsluhy Vyp Zap	Vyp			-
27	F	Zablokování programování Vyp Zap	Vyp			-
28	F	Přímé přestavení Automatické ukládání Ukládání s potvrzením	Ukládání s potvrzením			-
30	O	Uložit základní nastavení Ano Ne	Ne			-
31	O	Aktivace základního nastavení Ano Ne	Ne			-
40 ¹⁾	I	Použití jako Prostor. přístroj 1 Prostor. přístroj 2 Prostor. přístroj P ; Obslužný přístroj 1 Obslužný přístroj 2 Obslužný přístroj P; Servisní jednotka	Prostorový přístroj 1			-
42 ¹⁾	I	Přiřazení prostorového přístroje 1 Topný okruh 1 Topný okruh 1 a 2 Topný okruh 1 a P Všechny topné okruhy	Topný okruh 1			-
44	I	Provoz TO2 Společně s TO1 Nezávisle	Společně s TO1			-
46	I	Provoz TOP Společně s TO 1 Nezávisle	Společně s TO1			-
48 ¹⁾	I	Působení prezenční tlačítka Žádný; Topný okruh 1 Topný okruh 2 Společně	Topný okruh 1			-
54 ¹⁾	F	Kalibrace čidla prostorové teploty	0.0	-3	3	°C
70	F	Verze přístroje	-	0	99.9	-

Obslužný řádek	Úroveň	Funkce	Standardní hodnota	Minimum	Maximum	Jednotka
Rádio						
120	I	Spojení Ne Ano	Ne			
121	I	Režim testu Vyp Zap	Vyp			
130	I	Prostorový přístroj 1 Chybí; připraven; bez příjmu výměna baterií	-			-
131	I	Prostorový přístroj 2 Chybí; připraven; bez příjmu výměna baterií	-			-
132	I	Prostorový přístroj Č Chybí; připraven; bez příjmu výměna baterií	-		-	-
133	I	Čidlo venkovní teploty Chybí; připraven; bez příjmu výměna baterií	-			-
134	I	Zesilovač Chybí; připraven; bez příjmu výměna baterií	-			-
135	I	Obslužná jednotka 1 Chybí; připraven; bez příjmu výměna baterií	-			-
136	I	Obslužná jednotka 2 Chybí; připraven; bez příjmu výměna baterií	-		-	-
137	I	Obslužná jednotka Č Chybí; připraven; bez příjmu výměna baterií	-		-	-
138	I	Servisní jednotka chybí; připraven; bez příjmu výměna baterií	-			-
140	I	Smazat všechny přístroje Ne Ano	Ne			-

Obslužný řádek	Úroveň	Funkce	Standardní hodnota	Minimum	Maximum	Jednotka
Časový program topného okruhu 1						
500	E	Předvolba Po - Ne Po - Pá So - Ne Po Út St Čt Pá So Ne	Po - Ne			-
501	E	1. fáze zap	6:00	00:00	24:00	hh:mm
502	E	1. fáze vyp	22:00	00:00	24:00	hh:mm
503	E	2. fáze zap	24:00	00:00	24:00	hh:mm
504	E	2. fáze vyp	24:00	00:00	24:00	hh:mm
505	E	3. fáze zap	24:00	00:00	24:00	hh:mm
506	E	3. fáze vyp	24:00	00:00	24:00	hh:mm
516	E	Standardní hodnoty Ne Ano	Ne			-
Časový program topného okruhu 2						
520	E	Předvolba Po - Ne Po - Pá So - Ne Po Út St Čt Pá So Ne	Po - Ne			-
521	E	1. fáze zap	6:00	00:00	24:00	hh:mm
522	E	1. fáze vyp	22:00	00:00	24:00	hh:mm
523	E	2. fáze zap	24:00	00:00	24:00	hh:mm
524	E	2. fáze vyp	24:00	00:00	24:00	hh:mm
525	E	3. fáze zap	24:00	00:00	24:00	hh:mm
526	E	3. fáze vyp	24:00	00:00	24:00	hh:mm
536	E	Standardní hodnoty Ne Ano	Ne			-
Časový program TO 3 / TOP						
540	E	Předvolba Po - Ne Po - Pá So - Ne Po Út St Čt Pá So Ne	Po - Ne			-
541	E	1. fáze zap	6:00	00:00	24:00	hh:mm
542	E	1. fáze vyp	22:00	00:00	24:00	hh:mm
543	E	2. fáze zap	24:00	00:00	24:00	hh:mm
544	E	2. fáze vyp	24:00	00:00	24:00	hh:mm
545	E	3. fáze zap	24:00	00:00	24:00	hh:mm
546	E	3. fáze vyp	24:00	00:00	24:00	hh:mm
556	E	Standardní hodnoty Ne Ano	Ne			-
Časový program 4 / TUV						
560	E	Předvolba Po - Ne Po - Pá So - Ne Po Út St Čt Pá So Ne	Po - Ne			-
561	E	1. fáze zap	6:00	00:00	24:00	hh:mm
562	E	1. fáze vyp	22:00	00:00	24:00	hh:mm
563	E	2. fáze zap	24:00	00:00	24:00	hh:mm
564	E	2. fáze vyp	24:00	00:00	24:00	hh:mm
565	E	3. fáze zap	24:00	00:00	24:00	hh:mm
566	E	3. fáze vyp	24:00	00:00	24:00	hh:mm
576	E	Standardní hodnoty Ne Ano	Ne			-
Časový program 5						
600	E	Předvolba Po - Ne Po - Pá So - Ne Po Út St Čt Pá So Ne	Po - Ne			-
601	E	1. fáze zap	6:00	00:00	24:00	hh:mm
602	E	1. fáze vyp	22:00	00:00	24:00	hh:mm
603	E	2. fáze zap	24:00	00:00	24:00	hh:mm

Obslužný řádek	Úroveň	Funkce	Standardní hodnota	Minimum	Maximum	Jednotka
604	E	2. fáze vyp	24:00	00:00	24:00	hh:mm
605	E	3. fáze zap	24:00	00:00	24:00	hh:mm
606	E	3. fáze vyp	24:00	00:00	24:00	hh:mm
616	E	Standardní hodnoty Ne Ano	Ne			-
Prázdniny TO 1						
641	E	Předvolba Perioda 1 Perioda 2 Perioda 3 Perioda 4 Perioda 5 Perioda 6 Perioda 7 Perioda 8	Perioda 1			-
642	E	Začátek	--:--	01.01	31.12	dd.MM
643	E	Konec	--:--	01.01	31.12	dd.MM
648	E	Provozní úroveň Protimrazová ochrana Útlum	Protimrazová ochrana			-
Prázdniny TO 2						
651	E	Předvolba Perioda 1 Perioda 2 Perioda 3 Perioda 4 Perioda 5 Perioda 6 Perioda 7 Perioda 8	Perioda 1			-
652	E	Začátek	--:--	01.01	31.12	dd.MM
653	E	Konec	--:--	01.01	31.12	dd.MM
658	E	Provozní úroveň Protimrazová ochrana Tlumená	Protimrazová ochrana			-
Prázdniny TO P						
661	E	Předvolba Perioda 1 Perioda 2 Perioda 3 Perioda 4 Perioda 5 Perioda 6 Perioda 7 Perioda 8	Perioda 1			-
662	E	Začátek	--:--	01.01	31.12	dd.MM
663	E	Konec	--:--	01.01	31.12	dd.MM
668	E	Provozní úroveň Protimrazová ochrana Tlumená	Protimrazová ochrana			-

Obslužný řádek	Úroveň	Funkce	Standardní hodnota	Minimum	Maximum	Jednotka
Topný okruh 1						
710	E	Komfortní žádaná teplota	20.0	ř. 712	ř 716	°C
712	E	Útlumová žádaná teplota	16	ř 714	ř 710	°C
714	E	Protimrazová teplota	10.0	4	ř 712	°C
716	F	Maximální komfortní žádaná teplota	35.0	ř 710	35	°C
720	E	Strmost topné křivky	1.50	0.10	4.00	-
721	F	Posun topné křivky	0.0	-4.5	4.5	°C
726	F	Adaptace topné křivky Vyp Zap	Vyp			-
730	E	Automatika přepínání léto/zima	18	--- / 8	30	°C
732	F	Denní topná mez	-3	--- / -10	10	°C
740	I	Minimální žádaná teplota náběhu	8	8	ř 741	°C
741	I	Maximální žádaná teplota náběhu	80	ř 740	95	°C
750	I	Vliv prostoru	20	--- / 0	100	%
760	F	Spínací Diference T prostoru	1	--- / 0.5	4	°C
761	O	Topná mez u prost. Regulátoru	---	---/100	0 při 100% na ř. 750	%
770	F	Rychlé natopení	5	--- / 0	20	°C
780	F	Rychlý útlum Vyp Na útlumovou teplotu Na protimrazovou teplotu	Na útlumovou teplotu			
790	F	optimální zapnutí	0	0	360	min
791	F	optimální vypnutí	0	0	360	min
800	F	Začátek zvyšování útlum. žádané teploty	---	--- / -30	10	°C
801	F	Konec zvyšování útlum. žádané teploty	-15	-30	ř 800	°C
820	F	Ochr. čerpadla top. okruhu proti přehřátí Vyp Zap	Zap			°C
830	F	Převýšení na směšovači	5	0	50	°C
832	F	Typ pohonu 2-polohový 3-polohový	3-bodový			-
833	F	spínací diference 2-polohová.	2	0	20	°C
834	F	Doba chodu pohonu	120	30	873	s
835	O	Propor. Pásmo směš. ventilu Xp	32	1	100	°C
836	O	Integr. konst. směš. ventilu Tn	120	10	873	s
850	I	Funkce podlahového vytápění / vysoušení Vyp Funkční vytápění Vysoušení Funkční vytápění/vysoušení Vysoušení / Funkční vytápění Ručně	Vyp			-
851	I	Žád. Tep. Vysoušení ručně	25	0	95	°C
861	F	Odběr přebytečného tepla Vyp Provoz vytápění Vždy	Vždy			
870	F	S vyrovnávacím zásobníkem Ne Ano	Ano			-
872	F	S předregulací / podávacím čerpadlem Ne Ano	Ano			
882 ⁶⁾	F	Otáčky čerpadla Minimální	100	0	100	%
883 ⁶⁾	F	Otáčky čerpadla Maximální	100	0	100	%
900	I	Přepínání druhu provozu Žádný Ochranný provoz Útlum komfort automaticky	Ochranný provoz			

Obslužný řádek	Úroveň	Funkce	Standardní hodnota	Minimum	Maximum	Jednotka
Okruh chlazení⁴⁾						
901 ⁴⁾	E	Druh provozu Automatický Vyp	Automaticky			-
902 ⁴⁾	E	Komfortní teplota	24,0	15	40	°C
907 ⁴⁾	E	Přiřazení programu 24h/den Časový program TO1 Časový program 5	24h/den			
908 ⁴⁾	I	Žádaná teplota náběhu při Tven 25°C	20	8	35	°C
909 ⁴⁾	I	Žádaná teplota náběhu při Tven 35°C	16	8	35	°C
912 ⁴⁾	I	Mez chlazení při Tven	20	--- / 8	35	°C
913 ⁴⁾	F	Doba blokáce po konci Topení	24	--- / 8	100	h
918 ⁴⁾	F	Začátek letní kompenzace	26	20	35	°C
919 ⁴⁾	F	Konec letní kompenzace	35	20	35	°C
920 ⁴⁾	F	Zdvih letní kompenzace	4	---/ 1	10	°C
923 ⁴⁾	I	Minimální žádaná hodnota náběhu Tven 25°C	18	8	35	°C
924 ⁴⁾	I	Minimální žádaná hodnota náběhu Tven 35°C	18	8	35	°C
928 ⁴⁾	F	Vliv prostoru	80	---/ 1	10	%
932 ⁴⁾	F	Omezení teploty prostoru	0,5	---/0,5	4	°C
938 ⁴⁾	F	Směšovač při podchlazení	0	0	20	°C
939 ⁴⁾	F	Typ pohonu 3-bod, 2-bod	3-bod			
940 ⁴⁾	F	Spínací diference 2-polohová	2	0	20	°C
941 ⁴⁾	F	Doba chodu pohonu	120	30	873	s
942 ⁴⁾	O	Propor. Pásmo směšovacího ventilu Xp	12	1	100	°C
943 ⁴⁾	O	Integrační konstanta směš. Ventilů Tn	90	10	873	s
945 ⁴⁾	F	Směšovač v provozu topení Reguluje otevřený	Reguluje			
946 ⁴⁾	F	Doba blokáce hlídání kondenzace	60	---/10	600	min
947 ⁴⁾	F	Zvýšení žádané hodnoty Hygrostat	3	---/1	10	°C
948 ⁴⁾	F	Teplota náběhu pro zvýšení při dosažení rel. Vlhkosti	60	0	100	%
950 ⁴⁾	I	Zvýšení o.. při dosažení teploty kondenzace	2	---/0	10	°C
962 ⁴⁾	F	S vyrovnávacím zásobníkem Ne Ano	Ne			
963 ⁴⁾	F	S předregulací / podávacím čerpadlem Ne Ano	Ne			
969 ⁴⁾	I	Přepínání druhu provozu Žádný Vyp Automaticky	Vyp			

Obslužný řádek	Úroveň	Funkce	Standardní hodnota	Minimum	Maximum	Jednotka
Topný okruh 2						
1010	E	Komfortní teplota	20.0	ř 1012	ř 1016	°C
1012	E	Útlumová teplota	16	ř 1014	ř 1010	°C
1014	E	Protimrazová ochrana	10.0	4	ř 1012	°C
1016	F	Maximální komfortní teplota	35.0	ř 1010	35	°C
1020	E	Strmost topné křivky	1.50	0.10	4.00	-
1021	F	Posun topné křivky	0.0	-4.5	4.5	°C
1026	F	Adaptace topné křivky Vyp ; Zap	Vyp			-
1030	E	Automatika přepínání léto/zima	18	--- / 8	30	°C
1032	F	Denní topná mez	-3	--- / -10	10	°C
1040	I	Minimální žádaná teplota náběhu	8	8	ř 1041	°C
1041	I	Maximální žádaná teplota náběhu	80	ř 1040	95	°C
1050	F	Vliv prostoru	20	--- / 1	100	%
1060	F	Spínací Diference T prostoru	---	--- / 0.5	4	°C
1061	O	Topná hranice prostorového regulátoru	---	--- / 0	100	%
1070	F	Rychlé natopení	5	--- / 0	20	°C
1080	F	Rychlý útlum Vyp ; Snížení na útlumovou teplotu ; Snížení na žádanou teplotu protiúrazové ochrany	Snížení na útlumovou žádanou teplotu			-
1090	F	Optimalizace zapnutí	0	0	360	min
1091	F	Optimalizace vypnutí	0	0	360	min
1100	F	Začátek zvyšování útlum. žádané teploty	---	--- / -30	10	°C
1101	F	Konec zvyšování útlum. žádané teploty	-15	-30	ř.1100	°C
1120	F	Ochrana čerpadla top. Okruhu proti přehřátí Vyp ; Zap	Zap			-
1130	F	Převýšení na směšovači	5	0	50	°C
1132	F	Typ pohonu 2-polohový ; 3-polohový	3-bodový			-
1133	F	2-pol. Spínací diference	2	0	20	°C
1134	F	Doba chodu pohonu	120	30	873	s
1135	O	Propor. pásmo směš. ventilu Xp	32	1	100	°C
1136	O	Integr. konst. směš. ventilu Tn	120	10	873	s
1150	F	Funkce podlahového vytápění Vyp ; Funkční vytápění ; Vysoušení ; Funkční vytápění/vysoušení ; Ručně	Vyp			-
1151	F	Žád. Tep. Vysoušení ručně	25	0	95	°C
1161	F	Odběr nadbytečného tepla Vyp ; Provoz vytápění ; Vždy	Vždy			
1170	F	S vyrovnávacím zásobníkem Ne ; Ano	Ano			-
1172	F	S předregulátorem / podávacím čerpadlem Ne ; Ano	Ano			
1182 ⁶⁾	F	Otáčky čerpadla Minimální	100	0	100	%
1183 ⁶⁾	F	Otáčky čerpadla Maximální	100	0	100	%
1200	I	Přepínání druhu provozu Žádný ; Ochranný provoz ; Útlum ; komfort ; automaticky	Ochranný provoz			

Obslužný řádek	Úroveň	Funkce	Standardní hodnota	Minimum	Maximum	Jednotka
Topný okruh P						
1300	E	Druh provozu Ochranný Automatický Útlumový Komfort	Automatický			-
1310	E	Komfortní teplota	20.0	ř 1012	ř 1016	°C
1312	E	Útlumová teplota	16	ř 1014	ř 1010	°C
1314	E	Protimrazová teplota	10.0	4	ř 1012	°C
1316	F	Maximální komfortní teplota	35.0	ř 1010	35	°C
1320	E	Strmost topné křivky	1.50	0.10	4.00	-
1321	F	Posun topné křivky	0.0	-4.5	4.5	°C
1326	F	Adaptace topné křivky Vyp Zap	Vyp			-
1330	E	Automatika léto/zima	18	--- / 8	30	°C
1332	F	Denní topná mez	-3	--- / -10	10	°C
1340	F	Minimální žádaná teplota náběhu	8	8	ř 1041	°C
1341	F	Maximální žádaná teplota náběhu	80	ř 1040	95	°C
1350	F	Vliv prostoru	20	--- / 0	100	%
1360	F	Spínací Diference T prostoru	---	--- / 0.5	4	°C
1061	O	Topná mez prostorového regulátoru	---	--- / 0	100	%
1370	F	Rychlé natopení	5	--- / 0	20	°C
1380	F	Rychlý útlum Vyp Na útlumovou teplotu Na protimrazovou teplotu	Snížení na útlumovou žádanou teplotu			-
1390	F	Optimalizace zapnutí	0	0	360	min
1391	F	Optimalizace vypnutí	0	0	360	min
1400	F	Začátek zvyš. útlum. žádané teploty	---	--- / -30	10	°C
1401	F	Konec zvyš. útlum. žádané teploty	-15	-30	ř. 1100	°C
1420	F	Ochrana čerpadla top. okruhu proti přehřátí Vyp Zap	Zap			-
1450	I	Funkce podlahového vytápění Vyp Funkční vytápění Vysoušení Funkční vytápění/vysoušení Vysoušení / Funkční vytápění Ručně	Vyp			-
1451	I	Žád. teplota podlahového vytápění ručně	25	0	95	°C
1455	F	Aktuální žádaná teplota vysoušení	0	0	95	°C
1456	F	Aktuální den vysoušení	0	0	32	den
1457 ⁴⁾	F	Aktuální den splnění	0	0	32	
1461	F	Odběr přebytečného tepla Vyp Provoz vytápění Vždy	Vždy			
1470	F	S vyrovnávacím zásobníkem Ne Ano	Ano			-
1172	F	S předregulátorem / podávacím čerpadlem Ne Ano	Ano			
1482 ⁶⁾	F	Minimální otáčky čerpadla	100	0	100	%
1483 ⁶⁾	F	Maximální otáčky čerpadla	100	0	100	%
1500	F	Přepínání druhu provozu Žádný Ochranný provoz Útlum komfort automaticky	Ochranný provoz			

Obslužný řádek	Úroveň	Funkce	Standardní hodnota	Minimum	Maximum	Jednotka
Příprava TUV						
1610	E	Jmenovitá teplota	55	ř 1612	ř 1614 OEM	°C
1612	F	Útlumová teplota	40	8	ř 1610	°C
1614	O	Maximální jmenovitá teplota	65	8	80	°C
1620	F	Přiřazení programu 24hod./den časové programy TO Časový program 4/TUV	Časové programy TO			
1630	F	Přednost nabíjení Absolutní Klouzavá Žádná STO klouzavé, ČTO absolutní	SO klouzavá, ČO absolutní			-
1640	F	Legionelní funkce Vyp Periodicky Pevný den v týdnu	Pevný den v týdnu			-
1641	F	Legionelní funkce periodicky	3	1	7	Den
1642	F	Legionelní funkce fixně Pondělí Úterý Středa Čtvrtek Pátek Sobota Neděle	Pondělí			
1644	F	Čas legionelní funkce	---	--- / 00:00	23:50	hh:mm
1645	F	Žádaná teplota legionelní funkce	65	55	95	°C
1646	F	Doba trvání legionelní funkce	30	--- / 10	360	min
1647	F	Cirkulační čerpadlo při legionelní funkci Vyp Zap	Zap			-
1660	F	Program cirkulačního čerpadla Časový program 4/TOČ Uvolnění TUV Program 4/TUV Časový program 5	Uvolnění TUV			-
1661	F	Cyklování cirkulačního čerpadla Vyp Zap	Zap			-
1663	F	Žádaná teplota cirkulace	45	8	80	°C

Obslužný řádek	Úroveň	Funkce	Standardní hodnota	Minimum	Maximum	Jednotka
Čerpadlo Hx						
2008	O	H1 TUV – Priorita nabíjení TV Ne Ano	Ano			
2010	F	Odběr přebytečného tepla H1 Vyp Zap	Zap			
2012	F	H1 s vyrovnávacím zásobníkem Ne Ano	Ano			-
2014	F	H1 Předregulátor / podávací čerpadlo Ne Ano	Ano			-
2015 ⁴⁾	F	Požadavek na chlad 2-trubkový 4-trubkový	2-trubkový systém			
2033	O	H2 TUV – Priorita nabíjení TV Ne Ano	Ano			
2035	F	Odběr přebytečného tepla H2 Vyp Zap	Zap			
2037	F	H2 s vyrovnávacím zásobníkem Ne Ano	Ano			-
2039	F	H2 Předregulátor / podávací čerpadlo Ne Ano	Ano			-
2040 ⁴⁾	F	Požadavek na chlad 2-trubkový 4-trubkový	2-trubkový systém			
2044 ⁶⁾	O	H3 TUV – Priorita nabíjení TV Ne Ano	Ano			
2046 ⁶⁾	F	Odběr přebytečného tepla H3 Vyp Zap	Zap			
2048 ⁶⁾	F	H3 s vyrovnávacím zásobníkem Ne Ano	Ano			-
2050 ⁶⁾	F	H3 Předregulátor / podávací čerpadlo Ne Ano	Ano			-
Bazén						
2055	F	Žádaná teplota vytápění solárem	26	8	80	°C
2056	F	Žádaná teplota vytápění zdrojem	22	8	80	°C
2065	F	Přednostní nabíjení solárem Ne Ano	Ne			
2070	O	Max. teplota bazénu	32	8	95	°C
2080	F	Připojením soláru Ne Ano	Ano			
Předregulátor / podávací čerpadlo						
2110	O	Minimální žádaná teplota náběhu	8	8	95	°C
2111	O	Maximální žádaná teplota náběhu	80	8	95	°C
2130	O	Převýšení na směšovači	10	0	50	°C
2132	O	Typ pohonu 2-polohový 3-polohový	3-bodový			
2133	O	spínací diference 2-polohový	2	0	20	°C
2134	O	Doba chodu pohonu	120	30	873	s
2135	O	Propor. pásmo směš. Ventilu Xp	32	1	100	°C
2136	O	Integr. Konst. Směš. Ventilu Tn	120	10	873	s
2150	I	Předregulátor / podávací čerpadlo Před vyrovná zásobníkem Za vyrovná zásobníkem	Za vyrovná zásobníkem			-

Obslužný řádek	Úroveň	Funkce	Standardní hodnota	Minimum	Maximum	Jednotka
Kotel						
2200	O	Druh provozu Trvalý provoz Auto Auto, prodloužená doba platnosti	Auto			
2203	F	Uvolnění pod venkovní teplotou	---	---/-50	50	°C
2205	F	Při Eko provozu Zapnuto Jen TUV Vypnuto	Vyp			
2208	F	Nabíjení celého akumulčního zásobníku Zapnuto B4+B41 Vypnuto B4	Vyp			
2210	F	Minimální žádaná teplota	40	ř 2211 OEM	Ruční ovládání žádané teploty	°C
2211	O	Minimální žádaná teplota OEM	40	8	60	°C
2212	F	Maximální žádaná teplota	80	Ruční ovládání žádané teploty	ř 2213 OEM	°C
2213	O	Maximální žádaná teplota OEM	85	60	120	°C
2220 ⁶⁾	O	Uvolňovací integrál druhého stupně	50	0	500	°C min
2221 ⁶⁾	O	Zpětný integrál druhého stupně	10	0	500	°C min
2232 ⁶⁾	O	Doba chodu klapky pohonu	60	7,5	480	s
2233 ⁶⁾	O	Xp klapky pohonu	20	1	200	°C
2234 ⁶⁾	O	Tn klapky pohonu	150	10	873	s
2235 ⁶⁾	O	Tv klapky pohonu	4,5	0	30	s
2240	O	Spínací diference kotle	8	0	20	°C
2241	O	Minimální doba chodu hořáku	4	0	20	min
2250	O	Doba doběhu čerpadla	5	0	20	min
2260	O	Odlehčení kotle spotřebičem Vyp Zap	Zap			
2261	O	Odlehčení kotle čerpadlem kotle Vyp Zap	Zap			
2262	O	Optimalizace zapnutí Vyp Zap	Vyp			
2270	F	Minimální žádaná teplota zpátečky	8	8	95	°C
2271	O	Minimální žádaná teplota zpátečky OEM	8	8	95	°C
2272	O	Vliv zpátečky na spotřebič Zap Vyp	Zap			
2282	O	Doba chodu pohonu	120	30	873	s
2283	O	Xp směšovacího ventilu	32	1	100	°C
2284	O	Tn směšovacího ventilu	120	10	873	s
2285	O	Deriv. Konst. Směšovače Tv	10	0	60	s
2290	O	Spínací. Dif. Čerp. Bypassu	6	0	20	°C
2291	O	Řízení bypassu paralelně s chodem hořáku dle teploty zpátečky	dle teploty zpátečky			
2300	O	Ochrana proti zamrznutí kotlového čerpadla Zap Vyp	Vyp.			
2310	O	Funkce provozního termostatu Zap. Vyp	Zap.			
2315	O	Teplota zdvihu Minimální	---	---/0	80	°C
2316	O	Teplota zdvihu Maximální	---	---/0	80	°C

Obslužný řádek	Úroveň	Funkce	Standardní hodnota	Minimum	Maximum	Jednotka
2322 ⁶⁾	O	Minimální otáčky čerpadla	40	0	100	%
2323 ⁶⁾	O	Maximální otáčky čerpadla	100	0	100	%
2324 ⁶⁾	O	P-pásma otáček. Xp	32	1	100	°C
2325 ⁶⁾	O	Integr. Konst. Otáček. Tn	120	10	873	s
2326 ⁶⁾	O	Integr. Konst. Otáček. Tv	10	0	60	s
2330	F	Jmenovitý výkon	50	0	1000	kW
2331	F	Základní výkon	30	0	1000	kW
2340 ⁶⁾	F	doba běhu kotlů kaskáda 2x1	500	---/10	990	h
Kaskády						
3510	O	Strategie řízení Později Zap. Dříve Vyp. Později Zap. Později Vyp. Dřív Zap. Později Vyp.	Zap. Nejpozději Vyp. Nejdříve			
3511	O	Min mez výkonového pásma	40	0	100	%
3512	O	Max mez výkonového pásma	90	0	100	%
3530	O	Uvolňovací integrál dalšího zdroje	50	0	500	°C min
3531	O	Zpětný integrál dalšího zdroje	20	0	500	°C min
3532	F	Blokování opětovného zapnutí	300	0	1800	s
3533	F	Zpoždění připnutí zdroje	5	0	120	min
3534	O	Nucený chod základního stupně	60	0	1200	s
3540	F	Automatické přepínání pořadí zdrojů	500	---/10	990	h
3541	F	Automatické omezení pořadí zdrojů žádný první poslední první a poslední	žádný			
3544	F	Hlavní zdroj kotel1 kotel 2..... kotel 16	kotel1			
3550	O	Odlehčení kaskádního čerpadla Zap. Vyp.	Zap.			
3560	F	Minimální teplota zpátečky	8	8	95	°C
3561	O	Minimální teplota zpátečky OEM	8	8	95	°C
3562	O	Vliv zpátečky na spotřebič Zap Vyp	Zap			
3570	O	Doba chodu pohonu	120	30	873	s
3571	O	Xp směšovacího ventilu	32	1	100	°C
3572	O	Tn směšovacího ventilu	120	10	873	s
3590	O	Min. teplotní diference	---	---/0	20	°C

Obslužný řádek	Úroveň	Funkce	Standardní hodnota	Minimum	Maximum	Jednotka
Solár						
3810	F	Teplotní diference ZAP Teplé vody	8	ř 3811	40	°C
3811	F	Teplotní diference VYP Teplé vody	4	0	ř 3812	°C
3812	F	Min. teplota nabíjení TV	---	--- / 8	95	°C
3813	O	Teplotní diference ZAP Akumulace	---	---/0	40	°C
3814	O	Teplotní diference VYP Akumulace	---	---/0	40	°C
3815	F	Min. teplota nabíjení Akumulace	---	--- / 8	95	°C
3816	O	Teplotní diference ZAP Bazénu	---	---/0	40	°C
3817	O	Teplotní diference VYP Bazénu	---	---/0	40	°C
3818	F	Minimální teplota nabíjení bazénu	---	---/8	95	°C
3822	F	Přednostní nabíjení zásobníku Žádný zásobník TUV akumulací zásobník	žádný			
3825	F	Doba nabíjení u relativní přednosti	---	---/2	60	min
3826	F	Doba čekání u relativní přednosti	5	1	40	min
3827	F	Doba čekání u paralelního provozu	---	---/0	40	min
3828	F	Zpoždění sekundár. Čerpadla	60	0	600	s
3830	F	Funkce startu kolektoru	---	--- / 5	60	min
3831	F	Min doba chodu čerpadla kolektoru	20	5	120	s
3832	O	Funkce startu kolektoru Zap.	07:00	00:00	23:50	hh:mm
3833	O	Funkce startu kolektoru Vyp.	19:00	00:00	23:50	hh:mm
3834	O	Gradient funkce startu kolektoru	---	---/5	60	min
3840	F	Protimrazová ochrana kolektoru	---	--- / -20	5	°C
3850	F	Ochrana proti přehřátí kolektoru	---	--- / 30	200	°C
3860	F	Teplota odpařování média	---	--- / 60	200	°C
3870 ⁶⁾	F	Minimální Otáčky čerpadla	40	0	100	%
3871 ⁶⁾	F	Maximální Otáčky čerpadla	100	0	100	%
3872 ⁶⁾	O	Propor. Pásmo. Otáček Xp	32	1	100	°C
3873 ⁶⁾	O	Integr. Konst. Otáček Tn	120	10	873	s
3880	F	Nemrznoucí směs žádná Ethylenglykol Propylenglykol Etylen- a Propylenglykol	žádná			
3881	F	Koncentrace nemrznoucí směsi	30	1	100	%
3884	F	Otáčky čerpadla	200	10	1500	l/h
Kotel na dřevo						
4102	F	Blokování ostatních zdrojů Vyp; Zap	Vyp			
4110	F	Minimální žádaná teplota	40	80	120	°C
4130	F	Teplotní diference ZAP	8	1	40	°C
4131	F	Teplotní diference VYP	4	0	40	°C
4133	F	Porovnávací teplota Čidlo TUV B3 Čidlo TUV B31 Čidlo vyrovná zásobníku B4 Čidlo vyrovná zásobníku B41 Žádaná teplota náběhu Minimální žádaná teplota	Čidlo vyrovná zásobníku B4			
4140	O	doba doběhu čerpadla	20	0	120	min
4141	O	Odvod přebytečného tepla	90	60	140	°C
4170	O	Protimr. Ochrana čerp. Kotle Zap. Vyp.	Vyp.			

Obslužný řádek	Úroveň	Funkce	Standardní hodnota	Minimum	Maximum	Jednotka
Vyrovňovací zásobník						
4720	F	Automatické zablokování zdroje Žádné S B4 S B4/B41	S B4			-
4721	O	SD zablokuje zdroj	8	0	20	°C
4722	F	Teplotní diference vyrovná. Zásobníku / TO	-5	-20	20	°C
4723 ⁴⁾	F	Diference zásobník / chlazení	0	-20	20	°C
4724	F	Min Teplota Zásobníku pro TO	---	---/8	95	°C
4726 ⁴⁾	F	Max Teplota zásobníku chlazení	25	---/10	40	°C
4739 ⁴⁾	F	Ochrana proti vrstvení Vyp Stále S kotlem na tuhá paliva	Vyp			
4740 ⁴⁾	O	Ochrana vrstvení teplotní dif. Max	5	0	20	°C
4743 ⁴⁾	O	Ochrana vrstvení předstih	60	0	240	s
4744 ⁴⁾	O	Ochrana vrstvení doběh	120	10	200	s
4746 ⁴⁾	O	Ochrana vrstvení TUV Kombi Vyp Zap	Vyp			
4750	F	Max Teplota nabíjení	80	8	95	°C
4751	O	Max teplota vyrovnávacího zásobníku	90	8	95	°C
4755	F	Teplota zpětného chlazení	60	8	95	°C
4756	F	Zpětné chlazení TUV/TO Vyp Zap	Vyp			
4757	F	Zpětné chlazení kolektorem Vyp Léto Vždy	Vyp			
4783	F	S připojením soláru Ne Ano	Ne			
4790	F	Dif. ZAP přep. Vratné vody	10	0	40	°C
4791	F	Dif. VYP přep. Vratné vody	5	0	40	°C
4795	F	Teplota přep. Vratné vody B4 B41 B42	B42			
4796	F	Působení přep. Vratné vody Snižování teploty zvyšování teploty	Při snižování teploty			
4800	F	Žádaná hodnota částečného nabíjení	---	---/8	95	°C
4810	F	Plné nabíjení Nikdy při vytápění stále	Nikdy			
4811	F	Min. teplota nabíjení	8	8	80	°C
4813	F	Nabíjet s vlivem čidla B4 B42/B41	B42/B41			
Zásobník TUV						
5010	O	Nabíjení Jednou denně Vícekrát denně				
5020	F	Převýšení žádané teploty náběhu	16	0	30	°C
5021	F	Převýšení při přečerpávání	8	0	30	°C
5022	F	Čidlo regulace TUV S B3 S B3/B31 S B3, Legio B3/B31	S B3/B31			
5024	O	Spínací diference	5	0	20	°C
5030	O	Omezení doby nabíjení	150	---/10	600	min
5040	O	Ochrana proti vybíjení Vypnuto Vždy Automaticky				
5050	F	Maximální teplota nabíjení	80	8	ř. 5051 OEM	°C
5051	O	Maximální teplota zásobníku	80	8	95	°C
5055	F	Teplota zpětného chlazení	80	8	95	°C

Obslužný řádek	Úroveň	Funkce	Standardní hodnota	Minimum	Maximum	Jednotka
5056	F	Zpětné chlazení kotlem/topným okruhem Vyp Zap	Vyp			-
5057	F	Zpětné chlazení kolektorem Vyp Léto Vždy	Vyp			-
5060	F	Druh provozu elektrické topné spirály Náhradní Léto Vždy	Náhradní			-
5061	F	Uvolnění elektrické topné spirály 24h/den Uvolnění (program) TUV Časový program 4/ TUV	Uvolnění TUV			-
5062	F	Regulace elektrické topné spirály Externí termostat Čidlo TUV	Čidlo TUV			-
5070	O	Automatický push Vyp Zap	Zap			
5071	O	Push čas přednosti nabíjení	0	0	120	min
5085	F	Odběr přebytečného tepla Vyp Zap	Zap			-
5090	F	S vyrovnávacím zásobníkem Ne Ano	Ne			
5092	F	S předregulátorem / podávacím čerpadlem Ne Ano	Ne			
5093	F	Se zapojením soláru Ne Ano	Ano			
5101 ⁶⁾	F	Minimální otáčky čerpadla	40	0	100	%
5102 ⁶⁾	F	Maximální otáčky čerpadla	100	0	100	%
5103 ⁶⁾	O	Propor. Pásmo. Otáček Xp	32	1	100	°C
5104 ⁶⁾	O	Integr. Konst. Otáček Tn	120	10	873	s
5120	O	Převýšení na směšovači	2	0	50	°C
5124	O	Doba shodu pohonu	120	30	873	s
5125	O	Propor. Pásmo. Směš. Ventilu Xp	32	1	100	°C
5126	O	Integr. Konst. Směš. ventilu Tn	120	10	873	s
5130	O	Strategie ukládání Stále TUV při uvolnění	Stále			
5131	O	Porovnávací teplota TUV na čidle čidlo B3 čidlo B31	B3			
TUV – průtokový ohřev						
5406 ⁶⁾	F	Min. difference teploty	4	0	20	°C
5544	F	Doba chodu pohonu	60	7,5	480	s
5545	O	Propor. Pásmo. Směšování Xp	20	1	200	°C
5546	O	Integr. Konst. Směšování přednastavení Tn	150	10	873	s
5547	O	Integr. Konst. Směšování po doběhu Tv	4,5	0	30	s

Obslužný řádek	Úroveň	Funkce	Standardní hodnota	Minimum	Maximum	Jednotka
Konfigurace						
5710	I	Topný okruh 1 Vyp Zap	Zap			-
5711	I	Okruh chlazení 1 Vyp 4-trubkový systém 2-trubkový systém	Vyp			
5712	I	Použití směšovače 1 Vytápění Chlazení Vytápění a chlazení				
5715	I	Topný okruh 2 Vyp Zap	Zap			-
5730	I	Čidlo TUV B3 Čidlo Termostat	Čidlo			-
5731	I	Regulační prvek TUV Q3 Žádný Nabíjecí čerpadlo Přepouštěcí ventil	Nabíjecí čerpadlo			-
5736	I	Oddělené spínání TUV Vyp Zap	Vyp			-
5770	I	Typ zdroje 1-stupňový 2- stupňový ⁶⁾ Modulovaný 3- bod modulovaný UX ⁶⁾ bez čidla kotle Kaskáda 2x1 ⁶⁾ .	1 – stupňový ⁴⁾ 2 – stupňový ⁶⁾			-
5840	I	Nabíjení solárem Nabíjecí čerpadlo přepouštěcí ventil	čerpadlo			
5841	I	Externí solární výměník Společný Zásobník TUV Akumulační zásobník ⁶⁾	Společný			
5890	I	Výstup relé QX1 Žádný Cirkulační čerpadlo Q4 EI top spirála TUV K6 Čerpadlo kolektoru Q5 Čerpadlo H1 Q15 Čerpadlo kotle Q1 Čerpadlo bypassu Q12 Alarmový výstup K10 2.stupeň čerpadla TO1 Q21 2.stupeň čerpadla TO2 Q22 2.stupeň čerpadla TO P Q23 Čerpadlo TOP Q20 Čerpadlo H2 Q18 Podávací čerpadlo Q14 Blokovací ventil zdroje Y4 Čerpadlo kotle na dřevo Q10 Časový program 5 K13 Ventil zpáteč. Zásobníku Y15 Solární čerpadlo externího výměníku K9 Solární akční člen zásobníku K8 Solární akční člen bazénu K18 čerpadlo kolektoru 2. Q16 H3- čerpadlo Q19 ⁶⁾ Relé spalin K17 Ventilátor podpory zátopy K30 Čerpadlo kaskády Q25 přečerpávací čerpadlo zásobníků Q11 Mixážní čerpadlo TUV Q35 Čerpadlo meziokruhu TUV Q33 požadavek na teplo K27 Požadavek na chlad K28 ⁴⁾ Odvlhčovač vzduchu K29 ⁴⁾ Přepouštěcí ventil chlazení Y21 ⁴⁾	Žádný			-
5891 ⁶⁾	I	Výstup relé QX2 Žádný Cirkulační čerpadlo Q4 EI top spirála TUV K6 Čerpadlo kolektoru Q5 Čerpadlo H1 Q15 Čerpadlo kotle Q1 Čerpadlo bypassu Q12 Alarmový výstup K10 2.stupeň čerpadla TO1 Q21 2.stupeň čerpadla TO2 Q22 2.stupeň čerpadla TO P Q23 Čerpadlo TOP Q20 Čerpadlo H2 Q18 Podávací čerpadlo Q14 Blokovací ventil zdroje Y4 Čerpadlo kotle na dřevo Q10 Časový program 5 K13 Ventil zpáteč. Zásobníku Y15 Solární čerpadlo externího výměníku K9 Solární akční člen zásobníku K8 Solární akční člen bazénu K18 čerpadlo kolektoru 2. Q16 H3- čerpadlo Q19 ⁶⁾ Relé spalin K17 Ventilátor podpory zátopy K30 Čerpadlo kaskády Q25 přečerpávací čerpadlo zásobníků Q11 Mixážní čerpadlo TUV Q35 Čerpadlo meziokruhu TUV Q33 požadavek na teplo K27 Požadavek na chlad K28 ⁴⁾ Odvlhčovač vzduchu K29 ⁴⁾ Přepouštěcí ventil chlazení Y21 ⁴⁾	Žádný			-

Obslužný řádek	Úroveň	Funkce	Standardní hodnota	Minimum	Maximum	Jednotka
5892 ⁶⁾	I	Výstup relé QX3 Žádný; Cirkulační čerpadlo Q4 El top spirála TUV K6 Čerpadlo kolektoru Q5 Čerpadlo H1 Q15 Čerpadlo kotle Q1 Čerpadlo bypassu Q12 Alarmový výstup K10 2.stupeň čerpadla TO1 Q21 2.stupeň čerpadla TO2 Q22 2.stupeň čerpadla TO P Q23 Čerpadlo TOP Q20 Čerpadlo H2 Q18 Podávací čerpadlo Q14 Blokovací ventil zdroje Y4 Čerpadlo kotle na dřevo Q10 Časový program 5 K13 Ventil zpáteč. Zásobníku Y15 Solární čerpadlo externího výměníku K9 Solární akční člen zásobníku K8 Solární akční člen bazénu K18 čerpadlo kolektoru 2. Q16 H3- čerpadlo Q19 ⁹⁾ Relé spalin K17 Ventilátor podpory zátopy K30 Čerpadlo kaskády Q25 přečerpávací čerpadlo zásobníků Q11 Mixážní čerpadlo TUV Q35 Čerpadlo meziokruhu TUV Q33 požadavek na teplo K27 Požadavek na chlad K28 ⁴⁾ Odvlhčovač vzduchu K29 ⁴⁾ Přepouštěcí ventil chlazení Y21 ⁴⁾	Žádný			
5894 ⁶⁾	I	Výstup relé QX4 Žádný; Cirkulační čerpadlo Q4 El top spirála TUV K6 Čerpadlo kolektoru Q5 Čerpadlo H1 Q15 Čerpadlo kotle Q1 Čerpadlo bypassu Q12 Alarmový výstup K10 2.stupeň čerpadla TO1 Q21 2.stupeň čerpadla TO2 Q22 2.stupeň čerpadla TO P Q23 Čerpadlo TOP Q20 Čerpadlo H2 Q18 Podávací čerpadlo Q14 Blokovací ventil zdroje Y4 Čerpadlo kotle na dřevo Q10 Časový program 5 K13 Ventil zpáteč. Zásobníku Y15 Solární čerpadlo externího výměníku K9 Solární akční člen zásobníku K8 Solární akční člen bazénu K18 čerpadlo kolektoru 2. Q16 H3- čerpadlo Q19 ⁹⁾ Relé spalin K17 Ventilátor podpory zátopy K30 Čerpadlo kaskády Q25 přečerpávací čerpadlo zásobníků Q11 Mixážní čerpadlo TUV Q35 Čerpadlo meziokruhu TUV Q33 požadavek na teplo K27 Požadavek na chlad K28 ⁴⁾ Odvlhčovač vzduchu K29 ⁴⁾ Přepouštěcí ventil chlazení Y21 ⁴⁾				
5930	I	Vstup čidla BX1 Žádný; Čidlo TUV B31 Čidlo kolektoru B6 Čidlo zpátečky B7 Čidlo cirkulace TUV B39 Čidlo □yrovná zásobníku B4 Čidlo □yrovná zásobníku B41 Čidlo teploty spalin B8 Společní čidlo náběhu B10 Čidlo teploty kotle na dřevo B22 čidlo nabíjení TUV B36 Čidlo vyrovnávacího zásobníku B42 Společné čidlo zpátečky B73 Kaskádní čidlo zpátečky B70 čidlo bazénu B13 Čidlo kolektoru 2. B61 čidlo předstihu soláru B63 čidlo doběhu soláru B64	Žádný			-
5931	I	Vstup čidla BX2 Žádný; Čidlo TUV B31 Čidlo kolektoru B6 Čidlo zpátečky B7 Čidlo cirkulace TUV B39 Čidlo □yrovná zásobníku B4 Čidlo □yrovná zásobníku B41 Čidlo teploty spalin B8 Společní čidlo náběhu B10 Čidlo teploty kotle na dřevo B22 čidlo nabíjení TUV B36 Čidlo vyrovnávacího zásobníku B42 Společné čidlo zpátečky B73 Kaskádní čidlo zpátečky B70 čidlo bazénu B13 Čidlo kolektoru 2. B61 čidlo předstihu soláru B63 čidlo doběhu soláru B6	Žádný			-
5932 ⁶⁾	I	Vstup čidla BX3 Žádný; Čidlo TUV B31 Čidlo kolektoru B6 Čidlo zpátečky B7 Čidlo cirkulace TUV B39 Čidlo □yrovná zásobníku B4 Čidlo □yrovná zásobníku B41 Čidlo teploty spalin B8 Společní čidlo náběhu B10 Čidlo teploty kotle na dřevo B22 čidlo nabíjení TUV B36 Čidlo vyrovnávacího zásobníku B42 Společné čidlo zpátečky B73 Kaskádní čidlo zpátečky B70 čidlo bazénu B13 Čidlo kolektoru 2. B61 čidlo předstihu soláru B63 čidlo doběhu soláru B6	Žádný			

Obslužný řádek	Úroveň	Funkce	Standardní hodnota	Minimum	Maximum	Jednotka
5933 ⁶⁾	I	Vstup čidla BX4 Žádný ; Čidlo TUV B31 ; Čidlo kolektoru B6 ; Čidlo zpátečky B7; Čidlo cirkulace TUV B39 ; Čidlo vyrovná zásobníku B4 ; Čidlo vyrovná zásobníku B41 ; Čidlo teploty spalin B8 ; Společní čidlo náběhu B10 Čidlo teploty kotle na dřevo B22 čidlo nabíjení TUV B36 Čidlo vyrovnávacího zásobníku B42 Společné čidlo zpátečky B73 Kaskádní čidlo zpátečky B70 čidlo bazénu B13 Čidlo kolektoru 2. B61 čidlo předstihu soláru B63 čidlo doběhu soláru B6	Žádný			
5950	I	Funkce vstupu H1 Přepínání provozu TO+TUV; Přepínání provozu TO ; Přepínání provozu TO1 ; Přepínání provozu TO2 ; Přepínání provozu TOP Blokování zdroje tepla ; Chybové/alarmové hlášení ; Min. žádaná teplota náběhu ; Odběr nadbytečného tepla ; Uvolnění bazénu Čidlo rosného bodu Zvýšení žád. Hodnoty náběhu Hydro Požadavek na chlad Požadavek na chlad 10V Požadavek na teplo 10V ; Měření tlaku 10V Měření vlhkosti 10V Prostorová teplota 10V	Přepínání druhu provozu TO+TUV			-
5951	I	Působení kontaktu H1 Klidový kontakt ; Pracovní kontakt	Pracovní kontakt			-
5952 ⁴⁾	I	Funkční hodnota kontaktu H1	70	8	130	°C
5952 ⁶⁾		Minimální žádaná teplota náběhu H1	70	8	120	°C
5953 ⁴⁾		Hodnota napětí 1 H1	0	0	10	Volt
5954 ⁴⁾	I	Funkční hodnota 1 H1	0	-100	500	-
5954 ⁶⁾		Hodnota teploty 10V H1	100	5	130	°C
5955 ⁴⁾	I	Hodnota napětí 2 H1	10	0	10	Volt
5956 ⁴⁾		Funkční hodnota 2 H1	70	-100	500	-
5956 ⁶⁾	I	Hodnota tlaku 3.5V H1	5.0	0.0	10.0	bar
5960 ⁶⁾	I	Funkce vstupu H3 Přepínání provozu TO+TUV; Přepínání provozu TO ; Přepínání provozu TO1 ; Přepínání provozu TO2 ; Přepínání provozu TOP ; Blokování zdroje tepla ; Chybové/alarmové hlášení ; Min. žádaná teplota náběhu ; Odběr přebytečného tepla ; Uvolnění bazénu Požadavek na teplo 10V ; Měření tlaku 10V	Přepínání druhu provozu TO+TUV			-
5961 ⁶⁾	I	Působení kontaktu H3 Klidový kontakt ; Pracovní kontakt	Pracovní kontakt			-
5962 ⁶⁾	I	Minimální teplota náběhu H3	70	8	120	°C
5964 ⁶⁾	I	Hodnota teploty 10V H3	100	5	130	°C
5966 ⁶⁾	I	Hodnota tlaku 3.5V H3	5.0	0.0	10.0	bar
5982 ⁶⁾	I	Vstup funkce EX2 Čítač 2. stupně hořáku; Zablokování zdroje ; Chybové/alarmové hlášení; Chybové hlášení STB ; Odběr přebytečného tepla	Čítač 2. stupeň hořáku			-
5983 ⁶⁾	I	Působení vstupu EX2 Klidový kontakt ; Pracovní kontakt	Pracovní kontakt			-
6014	I	Funkce skupiny směšovače 1 TO 1; Regulace zpátečky ; Předregulátor/podáv čerpadlo předregulace TUV průtokový ohřev TUV regulace zpátečky kaskády Chladicí okruh 1 ⁴⁾ Topný /Chladicí okruh 1 ⁴⁾	Topný okruh 1			-
6015 ⁶⁾	I	Funkce skupiny směšovače 2 TO 2; Regulace zpátečky ; Předregulátor/podáv čerpadlo předregulace TUV průtokový ohřev TUV regulace zpátečky kaskády	Topný okruh 2			

Obslužný řádek	Úroveň	Funkce	Standardní hodnota	Minimum	Maximum	Jednotka
6020	I	Funkce rozšiřujícího modulu 1 Žádní ; multifunkční TO2 ; Regulace teploty zpátečky ; Solár TUV ; Předregulátor/podáv čerpadlo předregulace TUV Průtoková příprava TUV Regulace zpátečky kaskády Chladicí okruh 1 ⁴⁾	Bez funkce			-
6021	I	Funkce rozšiřujícího modulu 2 Žádní ; multifunkční TO2 ; Regulace teploty zpátečky ; Solár TUV ; Předregulátor/podáv čerpadlo předregulace TUV Průtoková příprava TUV Regulace zpátečky kaskády Chladicí okruh 1 ⁴⁾	Bez funkce			-
6030	I	Výstup relé QX21 Žádný; Cirkulační čerpadlo Q4 ; El top spirála TUV K6 ; Čerpadlo kolektoru Q5 ; Čerpadlo H1 Q15 ; Čerpadlo kotle Q1 ; Čerpadlo bypassu Q12 ; Alarmový výstup K10 ; 2.stupeň čerpadla TO1 Q21 ; 2.stupeň čerpadla TO2 Q22 ; 2.stupeň čerpadla TO P Q23 ; Čerpadlo TOP Q20 ; Čerpadlo H2 Q18; Podávací čerpadlo Q14 ;Blokovací ventil zdroje Y4 Čerpadlo kotle na dřevo Q10 Časový program 5 K13 Ventil zpáteč. Zásobníku Y15 Solární čerpadlo externího výměníku K9 Solární akční člen zásobníku K8 Solární akční člen bazénu K18 čerpadlo kolektoru 2. Q16 H3- čerpadlo Q19 ⁶⁾ Relé spalín K17 Ventilátor podpory zátopy K30 Čerpadlo kaskády Q25 přečerpávací čerpadlo zásobníků Q11 Mixážní čerpadlo TUV Q35 Čerpadlo meziokruhu TUV Q33 požadavek na teplo K27 Požadavek na chlad K28 ⁴⁾ Odvlhčovač vzduchu K29 ⁴⁾ Přepouštěcí ventil chlazení Y21 ⁴⁾	Žádný			
6031	I	Výstup relé QX22 Žádný; Cirkulační čerpadlo Q4 ; El top spirála TUV K6 ; Čerpadlo kolektoru Q5 ; Čerpadlo H1 Q15 ; Čerpadlo kotle Q1 ; Čerpadlo bypassu Q12 ; Alarmový výstup K10 ; 2.stupeň čerpadla TO1 Q21 ; 2.stupeň čerpadla TO2 Q22 ; 2.stupeň čerpadla TO P Q23 ; Čerpadlo TOP Q20 ; Čerpadlo H2 Q18; Podávací čerpadlo Q14 ;Blokovací ventil zdroje Y4 Čerpadlo kotle na dřevo Q10 Časový program 5 K13 Ventil zpáteč. Zásobníku Y15 Solární čerpadlo externího výměníku K9 Solární akční člen zásobníku K8 Solární akční člen bazénu K18 čerpadlo kolektoru 2. Q16 H3- čerpadlo Q19 ⁶⁾ Relé spalín K17 Ventilátor podpory zátopy K30 Čerpadlo kaskády Q25 přečerpávací čerpadlo zásobníků Q11 Mixážní čerpadlo TUV Q35 Čerpadlo meziokruhu TUV Q33 požadavek na teplo K27 Požadavek na chlad K28 ⁴⁾ Odvlhčovač vzduchu K29 ⁴⁾ Přepouštěcí ventil chlazení Y21 ⁴⁾	Žádný			
6032	I	Výstup relé QX23 Žádný; Cirkulační čerpadlo Q4 ; El top spirála TUV K6 ; Čerpadlo kolektoru Q5 ; Čerpadlo H1 Q15 ; Čerpadlo kotle Q1 ; Čerpadlo bypassu Q12 ; Alarmový výstup K10 ; 2.stupeň čerpadla TO1 Q21 ; 2.stupeň čerpadla TO2 Q22 ; 2.stupeň čerpadla TO P Q23 ; Čerpadlo TOP Q20 ; Čerpadlo H2 Q18; Podávací čerpadlo Q14 ;Blokovací ventil zdroje Y4 Čerpadlo kotle na dřevo Q10 Časový program 5 K13 Ventil zpáteč. Zásobníku Y15 Solární čerpadlo externího výměníku K9 Solární akční člen zásobníku K8 Solární akční člen bazénu K18 čerpadlo kolektoru 2. Q16 H3- čerpadlo Q19 ⁶⁾ Relé spalín K17 Ventilátor podpory zátopy K30 Čerpadlo kaskády Q25 přečerpávací čerpadlo zásobníků Q11 Mixážní čerpadlo TUV Q35 Čerpadlo meziokruhu TUV Q33 požadavek na teplo K27 Požadavek na chlad K28 ⁴⁾ Odvlhčovač vzduchu K29 ⁴⁾ Přepouštěcí ventil chlazení Y21 ⁴⁾	Žádný			

Obslužný řádek	Úroveň	Funkce	Standardní hodnota	Minimum	Maximum	Jednotka
6040	I	Vstup čidla BX21 Žádný Čidlo TUV B31 Čidlo kolektoru B6 Čidlo zpátečky B7 Čidlo cirkulace TUV B39 Čidlo □yrovná zásobníku B4 Čidlo □yrovná zásobníku B41 Čidlo teploty spalin B8 Společné čidlo náběhu B10 Čidlo teploty kotle na dřevo B22 čidlo nabíjení TUV B36 Čidlo zásobníku B42 společné čidlo zpátečky B73 Kaskádní čidlo zpátečky B70 čidlo bazénu B13 Čidlo kolektoru 2. B61 čidlo předstihu soláru B63 čidlo doběhu soláru B64	Žádný			
6041	I	Vstup čidla BX22 Žádný Čidlo TUV B31 Čidlo kolektoru B6 Čidlo zpátečky B7 Čidlo cirkulace TUV B39 Čidlo □yrovná zásobníku B4 Čidlo □yrovná zásobníku B41 Čidlo teploty spalin B8 Společné čidlo náběhu B10 Čidlo teploty kotle na dřevo B22 čidlo nabíjení TUV B36 Čidlo zásobníku B42 společné čidlo zpátečky B73 Kaskádní čidlo zpátečky B70 čidlo bazénu B13 Čidlo kolektoru 2. B61 čidlo předstihu soláru B63 čidlo doběhu soláru B64	Žádný			
6046	I	Funkce vstupu H2 Přepínání provozu TO+TUV Přepínání provozu TO Přepínání provozu TO1 Přepínání provozu TO2 Přepínání provozu TOP Blokování zdroje tepla Chybové/alarmové hlášení Min. žádaná teplota náběhu Odběr nadbytečného tepla Uvolnění bazénu Čidlo rosného bodu Zvýšení žád. Hodnoty náběhu Hydro Požadavek na chlad Požadavek na chlad 10V Požadavek na teplo 10V Měření tlaku 10V Měření vlhkosti 10V Prostorová teplota 10V	Přepínání druhu provozu TO+TUV			-
6047	I	Působení kontaktu H2 Klidový kontakt Pracovní kontakt	Pracovní kontakt			-
6048 ⁴⁾	I	Funkční hodnota kontaktu H2	70	8	130	°C
6048 ⁶⁾	I	Minimální žádaná teplota náběhu H2	70	8	120	°C
6049 ⁴⁾	I	Hodnota napětí 1 H2	0	0	10	Volt
6050 ⁴⁾	I	Funkční hodnota kontaktu 1 H2	70	-100	500	-
6050 ⁶⁾	I	Hodnota teploty 10V H2	100	5	130	°C
6051 ⁴⁾	I	Hodnota napětí 2 H2	0	0	10	Volt
6052 ⁴⁾	I	Funkční hodnota kontaktu 2 H2	70	-100	500	-
6052 ⁶⁾	I	Hodnota tlaku 3.5V H2	5.0	0.0	10.0	bar
6070 ⁶⁾	I	Funkce výstupu UX žádná Čerpadlo kotle Q1 Čerpadlo TUV Q3 čerpadlo meziokruhu TUV Q33 Čerpadlo TO1 Q2 Čerpadlo TO2 Q6 čerpadlo TOČ Q20 čerpadlo kolektoru Q5 solární čerpadlo ext. Výměníku K9 solární čerpadlo zásobník K8 solární čerpadlo bazén K18 čerpadlo kolektoru 2 Q16 žádaná teplota kotle Žádaný výkon Požadavek na teplo				
6071 ⁶⁾	I	Působení kontaktu UX Opačné Standardní	Standardní			
6075 ⁶⁾		Hodnota teploty 10V UX	100	5	130	°C
6097	F	Typ čidla kolektoru NTC Pt 1000	NTC			
6098	F	Korekce čidla kolektoru	0	-20	20	°C
6099	F	Korekce čidla kolektoru 2	0	-20	20	°C
6100	F	Korekce venkovního čidla	0.0	-3.0	3.0	°C
6101	F	Typ čidla teploty spalin NTC Pt 1000	NTC			
6102	F	Korekce čidla teploty spalin	0	-20	20	°C

Obslužný řádek	Úroveň	Funkce	Standardní hodnota	Minimum	Maximum	Jednotka
6110	F	Časová konstanta budovy	15	0	50	h
6112	O	Gradient prostorového modelu	60	0	300	min/°C
6116 ⁴⁾	O	Časová konstanta řízení žádané hodnoty	10	0	14	min
6117	O	Centrální řízení žád. Hodnoty	20	1	100	°C
6118	O	Zpoždění požadovaného poklesu	---	---/1	200	K/min
6120	F	Protimrazová ochrana zařízení Zap Vyp	Vyp			-
6128	F	Požadavek na teplo pod venkovní teplotou	---	---/-50	50	°C
6129	F	Požadavek na teplo nad venkovní teplotou	---	---/-50	50	°C
6131	F	Požadavek na teplo v eko provozu Vypnuto jen TUV zapnuto	vypnuto			
6140	O	Maximální tlak vody	---	---/0,0	10,0	bar
6141	O	Minimální tlak vody	---	---/0,0	10,0	bar
6142	O	Minimální kritický tlak vody	---	---/0,0	10,0	bar
6150	O	Maximální tlak vody 2	---	---/0,0	10,0	bar
6151	O	Minimální tlak vody 2	---	---/0,0	10,0	bar
6152	O	Minimální kritický tlak vody 2	---	---/0,0	10,0	bar
6180 ⁶⁾	O	Maximální tlak vody 3	---	---/0,0	10,0	bar
6181 ⁶⁾	O	Minimální tlak vody 3	---	---/0,0	10,0	bar
6182 ⁶⁾	O	Minimální kritický tlak vody 3	---	---/0,0	10,0	bar
6200	I	Uložení stavu čidel Ne Ano	Ne			-
6204	O	Uložení parametrů Ne Ano	Ne			-
6205	F	Reset na standardní parametry Ne Ano	Ne			-
6212	I	Kontrolní číslo zdroje tepla 1	-	0	199999	-
6213	I	Kontrolní číslo zdroje tepla 2	-	0	199999	-
6215	I	Kontrolní číslo zásobníku	-	0	199999	-
6217	I	Kontrolní číslo topných okruhů	-	0	199999	-
6220	F	Verze softwaru	-	0	99.9	-
6222	O	Provozní hodiny přístroje	0	0	20833:0:00	h

Obslužný řádek	Úroveň	Funkce	Standardní hodnota	Minimum	Maximum	Jednotka
Systém LPB						
6600	I	Adresa přístroje	1	0	16	-
6601	F	Adresa segmentu	0	0	14	-
6604	F	Funkce napájení Bus Vyp Automatické	Automatické			-
6605	F	Stav napájení Bus Vyp Zap	Zap			-
6610	O	Zobrazení systémového hlášení Ne Ano	Ano			-
6612	O	Prodleva alarmu	---			min
6620	F	Rozsah přepínání Segment Systém	Systém			-
6621	F	Přepínání léto/ zima Lokální Centrální	Lokální			-
6623	F	Přepínání druhu provozu Lokální Centrální	Centrální			-
6624	F	Ruční blokování zdroje Lokální Segment	Lokální			-
6625	F	Přiřazení TUV Lokální TO Všechny TO v segmentu Všechny TO v systému	Všechny TO v systému			-
6627 ⁴⁾	F	Požadavek na chlad Lokální Centrální	Lokální			-
6630	O	Kaskádní master Vždy Automaticky	Automaticky			-
6631	F	Externí zdroj pro Eko Vypnuto jen TUV zapnuto	Vypnuto			-
6640	I	Provozní čas Autonomní Slave bez přestavení Slave s přestavením Mastr	Autonomní			-
6650	F	Zdroj venkovní teploty	0	0	239	-

Obslužný řádek	Úroveň	Funkce	Standardní hodnota	Minimum	Maximum	Jednotka
Porucha						
6710	I	Reset relé alarmu Ne Ano	Ne			-
6740	F	Alarm teploty náběhu 1	---	--- / 10	240	min
6741	F	Alarm teploty náběhu 2	---	--- / 10	240	min
6743	F	Alarm teploty kotle	---	--- / 10	240	min
6745	F	Alarm nabíjení TUV	---	---/1	48	hod
6746 ⁴⁾	F	Alarm teploty náběhu chlazení 1	---	---/10	240	min
6800	F	Historie 1	-			
	F	Kód poruchy 1	-	0	255	-
6802	F	Historie 2	-			
	F	Kód poruchy 2	-	0	255	-
6804	F	Historie 3	-			
	F	Kód poruchy 3	-	0	255	-
6806	F	Historie 4	-			
	F	Kód poruchy 4	-	0	255	-
6808	F	Historie 5	-			
	F	Kód poruchy 5	-	0	255	-
6810	F	Historie 6	-			
	F	Kód poruchy 6	-	0	255	-
6812	F	Historie 7	-			
	F	Kód poruchy 7	-	0	255	-
6814	F	Historie 8	-			
	F	Kód poruchy 8	-	0	255	-
6816	F	Historie 9	-			
	F	Kód poruchy 9	-	0	255	-
6818	F	Historie 10	-			
	F	Kód poruchy 10	-	0	255	-
6820	O	Reset historie Ne Ano	Ne			-
Údržba / servis						
7040	F	Interval provozních hodin hořáku	---	--- / 10	10000	h
7041	F	Počet hodin hořáku od údržby	0	0	10000	h
7042	F	Interval počtu startů hořáku	---	--- / 60	65535	-
7043	F	Starty hořáku od údržby	0	0	65535	-
7044	F	Interval servisu	---	--- / 1	240	Měsíc
7045	F	Doba od poslední údržby	0	0	240	Měsíc
7053	F	Mez teploty spalin	---	---/0	350	°C
7054	F	Zpoždění hlášení spalin	0	0	120	min
7120	O	Eko provoz Vyp Zap				
7130	E	Funkce Kominík Vyp Zap	Vyp			-
7139	E	Eko provoz Zap Vyp	Vyp			
7140	E	Ruční provoz Vyp Zap	Vyp			-
7150	I	Simulace venkovní teploty	-	-50.0	50	°C
7170	I	Telefon servisu pro zákazníky				-

Obslužný řádek	Úroveň	Funkce	Standardní hodnota	Minimum	Maximum	Jednotka
Test vstupu / výstupu						
7700	I	Test relé Žádný ; Všechno vyp ; 1. stupeň hořáku T2 ; 1.+ 2. stupeň hořáku T2/QX4 ⁶⁾ ; Čerpadlo TUV Q3 ; Čerpadlo TO Q2 ; Směšovač TO Otevře Y1 ; Směšovač TO Zav Y2 ; Čerpadlo TO Q6 ⁶⁾ ; Směšovač TO Otev Y5 ⁶⁾ ; Směšovač TO Zav Y6 ; Výstup relé QX1 ; Výstup relé QX2 ⁶⁾ ; Výstup relé QX3 ⁶⁾ ; Výstup relé QX4 ⁶⁾ ; Výstup relé QX21 Modul 1 ; Výstup relé QX22 Modul 1 ; Výstup relé QX23 Modul 1 ; Výstup relé QX21 Modul 2 ; Výstup relé QX22 Modul 2 ; Výstup relé QX23 Modul 2	Žádný			-
7710 ⁶⁾	I	Test výstupu UX	-	0	100	%
7711 ⁶⁾	I	napěťový signál UX	0	0	10	Volt
7730	I	Venkovní teplota B9	-	-50.0	50	°C
7732	I	Teplota náběhu B1	-	0.0	140	°C
7734 ⁶⁾	I	Teplota náběhu B12	-	0.0	140	°C
7750	I	Teplota TUV B3	-	0.0	140	°C
7760	I	Teplota kotle B2	-	0.0	140	°C
7820	I	Teplota na čidle BX1	-	-28	350	°C
7821	I	Teplota na čidle BX2	-	-28	350	°C
7822 ⁶⁾	I	Teplota na čidle BX3	0	-28	350	°C
7823 ⁶⁾	I	Teplota na čidle BX4	0	-28	350	°C
7830	I	Teplota na čidle BX21 Modul 1	0	-28	350	°C
7831	I	Teplota na čidle BX22 Modul 1	0	-28	350	°C
7832	I	Teplota na čidle BX21 Modul 2	0	-28	350	°C
7833	I	Teplota na čidle BX22 Modul 2	0	-28	350	°C
7840	I	Napěťový signál H1	0	0	10	Volt
7841	I	Stav kontaktu H1 Rozepnut ; Sepnut	Rozepnut			-
7845	I	Napěťový signál H2	0	0	10	Volt
7846	I	Stav kontaktu H2 Rozepnut ; Sepnut	Rozepnut			-
7854 ⁶⁾	I	Napěťový signál H3	0	0	10	Volt
7855 ⁶⁾	I	Stav kontaktu H3 Rozepnut ; Sepnut	Rozepnut			-
7870	I	Porucha hořáku S3 0V ; 230V	0V			-
7881	I	10 stupeň hořáku E1 0V ; 230V	0V			-
7912 ⁶⁾	I	Vstup EX2 0V ; 230V	0V			-
Stav zařízení						
8000	I	Stav topného okruhu 1	-			-
8001	I	Stav topného okruhu 2	-			-
8002	I	Stav topného okruhu P	-			-
8003	I	Stav TUV	-			-
8005	I	Stav kotle	-			-
8007	I	Stav soláru	-			-
8008	I	Stav kotle na dřevo	-			-
8010	I	Stav vyrovnávacího zásobníku	-			-
8011	I	Stav ohřevu Bazénu	-			-

Obslužný řádek	Úroveň	Funkce	Standardní hodnota	Minimum	Maximum	Jednotka
Diagnostika Kaskády						
8100 až 8130	I	Priorita / stav zdroje 1 ... 16				
8101 až 8131	I	Stav zdroje 1 ... 16 chybí v poruše ruční provoz blokáce aktivní fce kominik aktivní odpojení TUV aktivní překročení venkovní teploty zablokován uvolněn				
8138		Kaskádní náběhová teplota	0	0	140	°C
		Požadovaná teplota	0	0	140	°C
8140		Kaskádní teplota zpátečky	0	0	140	°C
		Požadovaná teplota	0	0	140	°C
8150		Akt. Pořadí přepínání zdrojů	0	0	990	h
Diagnostika zdroje tepla						
8300	I	1. stupeň hořáku T2 Vyp Zap	-			-
8301 ⁶⁾	I	2. stupeň hořáku T8 Vyp Zap	-			-
8302	F	Modul. Hořák Zap Y17 Vyp Zap	-			
8303	F	Modul. Hořák Vyp Y18 Vyp Zap	-			
8308 ⁶⁾	F	Otáčky čerpadla kotle	0	0	100	%
8310	I	Teplota kotle	-	0.0	140.0	°C
	I	Žádaná teplota kotle	-	0.0	140.0	°C
8312	I	Bod sepnutí kotle	-	0,0	140	°C
8314	I	Teplota zpátečky kotle	-	0.0	140.0	°C
8315	I	Požadavek na kotel	0	0	350	°C
8316	I	Teplota spalin	-	0	350	°C
8318	I	Maximální teplota spalin	-	0	350	°C
8326	I	Modulace hořáku	0	0	100	%
8330	F	Provozní hodiny 1. stupeň	-	0	65535	h
8331	F	Čítač startů 1. stupeň	-	0	199'999	-
8332 ⁶⁾	F	Provozní hodiny 2. stupeň	-	0	65535	h
8333 ⁶⁾	F	Čítač startů 2. stupeň	-	0	199999	-
8505 ⁶⁾	F	Otáčky čerpadla kolektoru 1	0	0	100	%
8506 ⁶⁾	F	Otáčky solárního čerpadla pro ext. Výměník	0	0	100	%
8507 ⁶⁾	F	Otáčky solárního čerpadla do zásobníku	0	0	100	%
8508 ⁶⁾	F	Otáčky solárního čerpadla do bazénu	0	0	100	%
8510	I	Teplota kolektoru 1	-	-28.0	350	°C
8511	I	Max Teplota kolektoru 1	-	-28.0	350	°C
8512	I	Min Teplota kolektoru 1	-	-28.0	350	°C
8513	I	dT Kolektor 1/TUV	-	-168.0	350	°C
8514	I	dT Kolektor 1/vyrovňovací zásobník	0	-168.0	350	°C
8515	I	dT Kolektor 1/bazén	0	-168	350	°C
8519	I	Teplota ze soláru	0	-28	350	°C
8520	I	Teplota do soláru	0	-28	350	°C
8526	E	Denní energie ze soláru	0	0	999.9	kWh
8527	E	Energie ze soláru celkem	0	0	999 999.9	kWh
8530	F	Provozní hodiny soláru	-	0:00	15:00	h

Obslužný řádek	Úroveň	Funkce	Standardní hodnota	Minimum	Maximum	Jednotka
8531	F	Provozní hodiny přehřátí kolektoru	-	0:00	15:00	h
8543 ⁶⁾	F	Otáčky 2. čerpadla kolektoru	0	0	100	%
8547	I	Teplota kolektoru 2	0	-28	350	°C
8548	I	Max. Teplota kolektoru 2	-28	-28	350	°C
8549	I	Min. Teplota kolektoru 2	350	-28	350	°C
8550	I	dT kolektoru 2 / TUV	0	-168	350	°C
8551	I	dT kolektoru 2 / zásobník	0	-168	350	°C
8552	I	dT kolektoru 2 / bazén	0	-168	350	°C
8560	F	Teplota kotle na dřevo	0	0	140	°C
8570	E	Provoz. Hod. kotle na dřevo	0	00:00	15:00	h
Diagnostika spotřebiče						
8700	I	Venkovní teplota	-	-50.0	50.0	°C
8703	I	Tlumená venkovní teplota	-	-50.0	50.0	°C
8704	I	Geometrická venkovní teplota	-	-50.0	50.0	°C
8720 ⁴⁾	I	Relativní vlhkost v prostoru	-	0	100	%
8721 ⁴⁾	I	Venkovní teplota	-	0	50	°C
8722 ⁴⁾	I	Teplota rosného bodu	-	0	50	°C
8730	I	Čerpadlo topného okruhu Q2 Vyp Zap	-			-
8731	I	Směšovač topného okruhu otevírá Y1 Vyp Zap	-			-
8732	I	Směšovač topného okruhu zavírá Y2 Vyp Zap	-			-
8735 ⁶⁾	F	Řízení čerpadla TO1	0	0	100	%
8740	I	Teplota prostoru 1	-	0.0	50.0	°C
	I	Žádaná teplota prostoru 1	-	4.0	35.0	°C
8742	O	Model prostorové teploty 1	-	0,0	50	°C
8743	I	Teplota náběhu 1	-	0.0	140.0	°C
	I	Žádaná teplota náběhu 1	-	0.0	140.0	°C
8751 ⁴⁾	I	Čerpadlo chladícího okruhu 1 Vyp Zap	-			
8752 ⁴⁾	I	Směšovač chladícího okruhu 1 Y23 otevírá Vyp Zap	-			
8753 ⁴⁾	I	Směšovač chladícího okruhu 1Y24 zavírá Vyp Zap	-			
8754 ⁴⁾	I	přepouštěcí ventil chladícího okruhu Y21 1 Vyp Zap	-			
8756 ⁴⁾	I	Teplota náběhu chlazení 1	-	0	140	°C
8757 ⁴⁾	I	Žádaná teplota náběhu chlazení	-			
8760	I	Čerpadlo topného okruhu 2 Q6 Vyp Zap	-			-
8761	I	Směšovač topného okruhu otevírá Y5 Vyp Zap	-			-
8762	I	Směšovač topného okruhu zavírá Y6 Vyp Zap	-			-
8765 ⁶⁾	F	Řízení čerpadla TO2	0	0	100	%
8770	I	Teplota prostoru 2	-	0.0	50.0	°C
	I	Žádaná teplota prostoru 2	-	4.0	35.0	°C
8772	O	Model prostorové teploty 2	-	0,0	50	°C
8773	I	Teplota náběhu 2	-	0.0	140.0	°C
	I	Žádaná teplota náběhu 2	-	0.0	140.0	°C

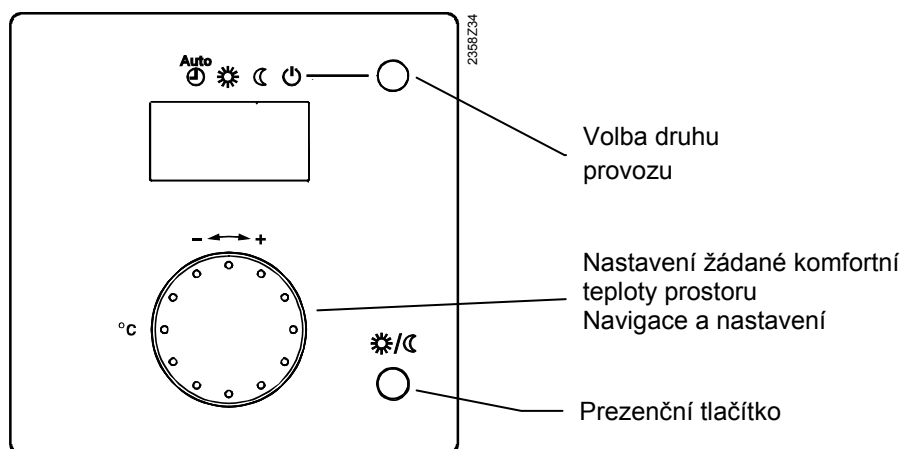
Obslužný řádek	Úroveň	Funkce	Standardní hodnota	Minimum	Maximum	Jednotka
8795 ⁶⁾	F	Otáčky čerpadla TOP	0	0	100	%
8800	I	Teplota prostoru P	-	0.0	50.0	°C
	I	Žádaná teplota prostoru P	-	4.0	35.0	°C
8802	O	Model prostorové teploty P	-	0,0	50,0	°C
	I	Žádaná teplota náběhu P	-	0.0	140.0	°C
8820	I	Čerpadlo TUV Q3 Vyp Zap	-			-
8825 ⁶⁾	F	Otáčky čerpadla TUV	0	0	100	%
8826 ⁶⁾	F	Otáčky cirkulačního čerpadla TUV	0	0	100	%
8830	I	Teplota TUV 1	-	0.0	140.0	°C
	I	Žádaná teplota TUV	-	8.0	80.0	°C
8832	I	Teplota TUV 2	-	0.0	140.0	°C
8835	I	Teplota cirkulace TUV	-	0.0	140.0	°C
8836	I	Nabíjecí teplota TUV	0	0	140	°C
8850	I	Teplota předregulace TUV	0	0	140	°C
	I	Žádaná teplota předregulace TUV	0	0	140	°C
8852	I	Teplota průtokového ohřevu vody TUV	0	0	140	°C
	I	Žádaná teplota průtokového ohřevu TUV	0	0	140	°C
8900	I	Teplota bazénu	0	0	140	°C
8901	I	Požadavek na teplotu bazénu	24	8	80	°C
8930	I	Teplota předregulace	-	0.0	140.0	°C
	I	Žádaná teplota předregulace	-	0.0	140.0	°C
8950	I	Společná teplota náběhu	-	0.0	140.0	°C
	I	Žádaná teplota náběhu	-	0.0	140.0	°C
8952	I	Společná teplota zpátečky	0	0	140	°C
8957 ⁴⁾	I	Žádaná teplota náběhu chlazení	0	0	140	°C
8962	I	Žádaný výkon náběhu	0	0	100	%
8980	I	Teplota vyrovnávacího zásobníku 1	-	0.0	140.0	°C
8981	I	Žádaná teplota vyrovnávacího zásobníku	0	0	140	°C
8982	I	Teplota vyrovnávacího zásobníku 2	-	0.0	140.0	°C
8983	I	Teplota vyrovnávacího zásobníku 3	0	0	140	°C
9000	I	Žádaná teplota náběhu H1	-	5.0	130.0	°C
9001	I	Žádaná teplota náběhu H2	-	5.0	130.0	°C
9004 ⁶⁾	I	Žádaná teplota náběhu H3	8	8	120	°C
9005	I	Tlak vody H1	-	0.0	10.0	bar
9006	I	Tlak vody H2	-	0.0	10.0	bar
9009 ⁶⁾	I	Tlak vody H3	0	0	10	bar
9031	I	Výstup relé QX1 Vyp Zap	-			-
9032 ⁶⁾	I	Výstup relé QX2 Vyp Zap	-			-
9033 ⁶⁾	I	Výstup relé QX3 Vyp Zap	-			-
9034 ⁶⁾	I	Výstup relé QX4 Vyp Zap	-			-
9050	I	Výstup relé QX21 Modul 1 Vyp Zap	-			-
9051	I	Výstup relé QX22 Modul 1 Vyp Zap	-			-
9052	I	Výstup relé QX23 Modul 1	-			-

Obslužný řádek	Úroveň	Funkce	Standardní hodnota	Minimum	Maximum	Jednotka
		Vyp Zap				
9053	I	Výstup relé QX21 Modul 2 Vyp Zap	-			-
9054	I	Výstup relé QX22 Modul 2 Vyp Zap	-			-
9055	I	Výstup relé QX23 Modul 2 Vyp Zap	-			-

5.2 QAA55..

5.2.1 Obsluha

Prvky obsluhy



Možnosti zobrazení

Vytápění na žádanou komfortní teplotu	Hořák v provozu (pouze kotel na olej/plyn)
Vytápění na útlumovou žádanou teplotu	Chybová hlášení

Zobrazení

Ukázka všech zobrazitelných částí.



Volba druhu provozu vytápění

Pomocí tlačítka je možné vybrat mezi jednotlivými druhy provozu. Výběr je zobrazen pomocí obdélníku pod příslušným symbolem.



Automatický provoz

Automatický provoz reguluje teplotu prostoru podle časového programu.

Vlastnosti automatického provozu:

- Provoz vytápění podle časového programu
- Žádaná teplota podle programu vytápění Komfort nebo Útlumová
- Ochranné funkce aktivní
- Automatika přepínání Léto/zima (funkce ECO) a automatika denního omezení vytápění aktivní

Trvalý provoz nebo

Trvalý provoz udržuje teplotu prostoru na zvolené konstantní hodnotě.

- Vytápění na komfortní žádanou teplotu
- Vytápění na útlumovou žádanou teplotu

Vlastnosti trvalého provozu:

- Provoz vytápění bez časového programu
- Ochranné funkce aktivní
- Automatika přepínání Léto/zima (funkce ECO) a automatika denního omezení vytápění není při trvalém provozu na komfortní žádanou teplotou aktivní

Ochranný provoz

V ochranném provozu je vytápění vypnuto. Protimrazová ochrana ale zůstává aktivní (teplota protimrazové ochrany), takže nesmí být přerušeno napájení.

Vlastnosti ochranného provozu:

- Provoz vytápění vypnutý
- Teplota podle funkce protimrazové ochrany
- Ochranné funkce aktivní
- Automatika přepínání Léto/zima (funkce ECO) a automatika denního omezení vytápění aktivní

5.2.2 Programování

Konfigurace

Do servisní úrovně lze vstoupit dlouhým podržením prezenčního tlačítka.

Nastavení

Použití jako

ru = 1 (pracovní nastavení)	Prostorový přístroj je adresován jako RG1
ru = 2	Prostorový přístroj je adresován jako RG2
ru = 3	Prostorový přístroj je adresován jako RG3

Přímé přestavení

P1 = 1 (pracovní nastavení)	Automatické uložení: Korekce žádané teploty otočným knoflíkem je převzata použitím tlačítka druhu provozu nebo také bez jakéhokoliv zásahu (Timeout).
P1 = 2	Uložení s potvrzením: Korekce žádané teploty otočným knoflíkem je převzata pouze použitím tlačítka druhu provozu.
P2 = 0	VYP: Všechny obslužné prvky jsou odblokovány
P2 = 1	ZAP: Všechny obslužné prvky jsou zablokovány: <ul style="list-style-type: none"> - Přepínání druhu provozu topného okruhu - Úprava nastavení žádané teploty - Přepínání druhu provozu přítomnostním tlačítkem

Pokud je aktivní funkce zablokování obsluhy tak při stisknutí jakéhokoliv akčního členu jednotka zobrazí na 3 vteřiny nápis „OFF“ – VYP

Funkce blokování nebrání přístupu do úrovně servisu

6.1 Čas a datum

Regulátor má roční hodiny, které zahrnují časový údaj, den v týdnu a datum. Aby byla zajištěna správná funkce topného programu, musí být správně nastaven čas a datum.

Číslo řádku	Obslužný řádek
1	Hodiny / minuty
2	Den / měsíc
3	Rok
5	Začátek letního času
6	Konec letního času

Přepínání letního / zimního času

Nastavené údaje pro přepínání na letní, příp. zimní čas způsobí, že první neděli po tomto datu se čas automaticky přepne z 02:00 (zimní čas) na 03:00 (letní čas) příp. z 03:00 (letní čas) na 02:00 (zimní čas).

6.2 Obslužná jednotka

Obsluha a zobrazení

Číslo řádku	Obslužný řádek
20	Jazyk
22	Info Dočasně Trvale
26	Zablokování obsluhy
27	Zablokování programování
28	Přímé ukládání Ukládání s potvrzením Automatické ukládání

Info

Dočasně: Po maximálně 8 minutách od použití tlačítka Info nebo pomocí tlačítka druhu provozu (u QAA78.. pouze 2 minuty) se zobrazení opět vrátí na „předdefinované“ základní zobrazení.

Trvale: Po maximálně 8 minutách od použití tlačítka Info nebo pomocí tlačítka druhu provozu se zobrazení opět vrátí na „nové“ základní zobrazení. Zároveň je poslední zvolená hodnota Info převzata do nového základního zobrazení.
Toto nastavení nelze provést pro QAA78..!

Zablokování obsluhy

Při aktivaci zablokování obsluhy nelze nastavit následující obslužné prvky: provozní režim topného okruhu, provozní režim TUV, komfortní prostorová žádaná teplota (nastavovací knoflík) a prezenční tlačítko.

Zablokování programování

Při aktivaci zablokování programování mohou být hodnoty parametrů zobrazeny, ale už je nelze změnit.

- Dočasné odblokování programování.
Zablokované programování je možné dočasně překlenout na úrovni programování. K tomu je nutné současně stisknout tlačítka OK a ESC na dobu minimálně 3 sekund. Dočasná deaktivace zablokování programování trvá do odchodu z úrovně programování.
- Trvalé odblokování programování.
Nejdříve proveďte dočasné odblokování, a pak na obslužném řádku 27 odblokujte „Zablokované programování“.

71/187

71/188

Použití jako

Číslo řádku	Obslužný řádek
40	Použití jako Prostorový přístroj 1 Prostorový přístroj 2 Prostorový přístroj Č Obslužná jednotka 1 Obslužná jednotka 2 Obslužná jednotka Č Servisní jednotka



Tento obslužný řádek se používá pro nastavení použití obslužné jednotky. V závislosti na použití je třeba provést nastavení v menu "Přiřazení topným okruhům". Při použití několika obslužných jednotek je možné cíleně přiřadit působení jednotlivých přístrojů. Při použití několika obslužných jednotek je možné příslušnou volbu použít pouze jednou.

Ovládací zařízení AVS37.294 je z továrny nastaveno jako obslužná jednotka 1 (ř.40) s vlivem na všechny topné okruhy (ř.42). Přenastavení je možné v ř. 44, 46, 48.

Zvolenému nastavení (ř.40) odpovídá následující logika působnosti přístrojů:

Použit jako	Přiřazení prostorového přístroje 1	Provoz TO2	Provoz TOP	Působnost prezenčních o tlačítka	Kalibrace čidla teploty prostoru
40	42	44	46	48	54
Prostorový přístroj 1	Topný okruh 1				akt.
	Topný okruh 1 a 2	akt.		akt.	akt.
	Topný okruh 1 a P		akt.	akt.	akt.
	všechny topné okruhy	akt.	akt.	akt.	akt.
Prostorový přístroj 2					akt.
Prostorový přístroj P					akt.
Obslužná jednotka 1	Topný okruh 1				
	Topný okruh 1 a 2	akt.		akt.	
	Topný okruh 1 a P		akt.	akt.	
	všechny topné okruhy	akt.	akt.	akt.	
Obslužná jednotka 2					
Obslužná jednotka P					
Servisní jednotka					

Prostorový přístroj 1

Prostorový přístroj podporuje topné okruhy uvolněné na obslužném řádku 42 "Přiřazení prostorového přístroje 1" a aktivované v základním přístroji. Obslužné řádky 42 až 48 zůstávají aktivní.

Prostorový přístroj 2

Prostorový přístroj podporuje pouze topný okruh 2. Obslužné řádky 42 až 48 zůstávají neaktivní.

Obslužná / servisní jednotka

Obslužná jednotka podporuje topné okruhy aktivované v základním přístroji. Obslužný řádek 42 zůstává neaktivní. Obslužné řádky 44 až 48 zůstávají aktivní.



Při použití tohoto nastavení prostorový přístroj nevyžaduje a nevysílá prostorovou teplotu.

Přiřazení topného okruhu

Číslo řádku	Obslužný řádek
42	Přiřazení prostorového přístroje 1 Topný okruh 1 Topný okruh 1 a 2 Topný okruh 1 a Č Všechny topné okruhy
44	Provoz TO2 Společně s TO1 Nezávisle
46	Provoz TOP Společně s TO1 Nezávisle
48	Působení prezenčního tlačítka Žádné Topný okruh 1 Topný okruh 2 Společně

Přiřazení prostorového přístroje 1

Jako prostorový přístroj 1 (nastavení 40) lze přiřadit působení příslušné obslužné jednotky na topný okruh 1 nebo na oba topné okruhy. Působení na oba topné okruhy je nutné především tehdy, když jsou 2 topné okruhy a pouze jeden prostorový přístroj.

Ovládání TO2

V závislosti na obslužném řádku 40 je možné definovat působení obsluhy (tlačítko provozního režimu nebo nastavovací knoflík) na prostorový přístroj 1, obslužnou nebo servisní jednotku pro topný okruh 2.

Společně s TO1

Obsluha řídí společně topné okruhy 1 a 2.

Nezávisle

Působení obsluhy je zobrazeno na displeji, jakmile je stisknuto tlačítko provozního režimu nebo otáčen nastavovací knoflík.

Obsluha TOP Ovládání TOP

V závislosti na obslužném řádku 40 je možné definovat působení obsluhy (tlačítko provozního režimu nebo nastavovací knoflík) na prostorový přístroj 1, obslužnou nebo servisní jednotku pro topný okruh P.

Společně s TO1

Obsluha řídí společně topné okruhy 1 a 2.

Nezávisle

Změny provozního režimu nebo komfortní žádaná teplota jsou převzaty pro programování.

Vliv prezenčního tlačítka

Působení prezenčního tlačítka na obslužné jednotce může být přiřazeno k příslušným topným okruhům.

Pokud je přiřazen pouze 1 topný okruh, prezenční tlačítko působí pouze na něj.

Čidlo teploty prostoru

Číslo	Obslužný řádek
54	Kalibrace čidla teploty prostoru

Zobrazení teploty lze korigovat.

Technické údaje přístroje

Číslo	Obslužný řádek
70	Verze přístroje

Hodnota reprezentuje aktuální verzi prostorového přístroje.

6.3 Rádio

Spojení

Číslo	Obslužný řádek
120	Spojení
121	Režim testu

Podrobnější informace jsou uvedeny v popisu rádiových komponentů v části 3.7.

Spojení

Při uvádění systému do provozu jsou rádiové periferní přístroje (prostorový přístroj) přiřazeny k základnímu přístroji.

Režim testu

Režim testu se používá pro kontrolu rádiové komunikace. Test se provádí až po kompletní instalaci.

Seznam rádiových přístrojů

Číslo	Obslužný řádek
130	Prostorový přístroj 1 Chybí Připraven Bez příjmu Výměna baterií
131	Prostorový přístroj 2 Jako obslužný řádek 130
132	Prostorový přístroj Č
133	Čidlo venkovní teploty Jako obslužný řádek 130
134	Zesilovač Jako obslužný řádek 130
135	Obslužná jednotka 1 Jako obslužný řádek 130
136	Obslužná jednotka 2 Jako obslužný řádek 130
137	Obslužná jednotka Č Jako obslužný řádek 130
138	Servisní jednotka Jako obslužný řádek 130
138	Smazání všech přístrojů

Smazání všech přístrojů

Rádiové připojení všech přístrojů je zrušeno. Pokud je rádiová komunikace opět potřebná, je nutné provést nové připojení.

6.4 Časový program

Pro topný okruh a přípravu TUV jsou k dispozici různé časové programy. Aktivují se v druhu provozu "Automatický" a řídí změnu teploty (a s tím spojené žádané teploty) pomocí nastavených časů.

Zadání časů spínání

Časy spínání lze kombinovat, tj. lze je nastavit společně pro více dní nebo odděleně pro jednotlivé dny. Nastavení programů je možné podstatně zkrátit pomocí předvolby skupin dní, které mají mít stejné časy spínání, např. Po...Pá. a So...Ne.

Spínací body

Číslo řádku					Obslužný řádek
TO1	TO2	3/TO1	4/TUV	5	
500	520	540	560	600	Předvolba Po - Ne Po - Pá So - Ne Po...Ne
501	521	541	561	601	1. fáze zap
502	522	542	562	602	1. fáze vyp
503	523	543	563	603	2. fáze zap
504	524	544	564	604	2. fáze vyp
505	525	545	565	605	3. fáze zap
506	526	546	566	606	3. fáze vyp

Standardní program

Číslo	Obslužný řádek
516, 536, 556, 576, 616	Standardní hodnoty

Všechny časové programy je možné opětovně přestavit na tovární nastavení. Každý časový program má pro reset vlastní obslužný řádek.



Poznámka

Individuální nastavení časů je přitom ztraceno!

6.5 Prázdniny

Číslo řádku			Obslužný řádek
TO1	TO2	TOP	
641	651	661	Předvolba
642	652	662	Začátek
643	653	663	Konec
648	658	668	Úroveň provozu Protimrazová ochrana Útlumový

Pomocí prázdninového programu je možné podle datumu (kalendářního) přepínat topné okruhy na volitelnou úroveň provozu.



- Prázdninový program lze použít pouze v automatickém druhu provozu.

6.6 Topné okruhy

Pro topné okruhy jsou k dispozici různé funkce, které lze nastavit pro každý topný okruh individuálně.

Druh provozu

Číslo	Obslužný řádek
1300	Druh provozu Ochranný Automatický Útlumový Komfortní

Druh provozu topných okruhů 1 a 2 je vybírán přímo pomocí tlačítka druhu provozu a druh provozu topného okruhu P je vybírán v programovacím režimu (řádek 1300). Nastavení se používá pro spínání mezi různými druhy provozu. Funkčnost odpovídá výběru druhu provozu tlačítkem druhu provozu. Podrobnější informace jsou uvedeny v části "Obsluha".

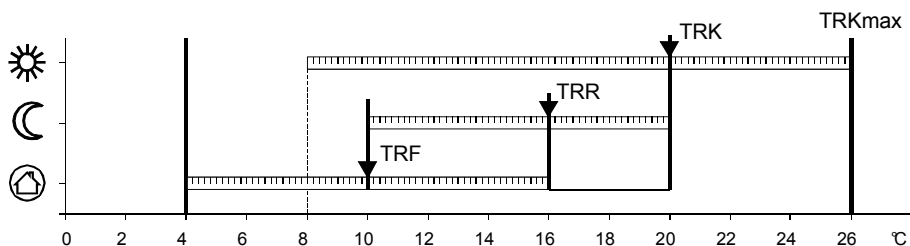
Žádané teploty

Číslo řádku			Obslužný řádek
TO1	TO 2	HKP	
710	1010	1310	Komfortní žádaná teplota
712	1012	1312	Útlumová žádaná teplota
714	1014	1314	Protimrazová teplota
716	1016	1316	Maximální komfortní žádaná teplota

Teplota prostoru

Teplotu prostoru je možné řídit podle různých žádaných teplot. Tyto žádané teploty jsou aktuální podle zvoleného druhu provozu a umožňují tak různé hodnoty teploty v místnostech.

Rozsahy nastavitelných žádaných teplot jsou vzájemně závislé podle zobrazení na obrázku.



2358Z01

TRKmax Maximální komfortní žádaná teplota
 TRK Komfortní žádaná teplota
 TRR Útlumová žádaná teplota
 TRF Žádaná teplota protimrazové ochrany

Protimrazová ochrana

V ochranném provozu je automaticky zamezeno příliš velkému poklesu teploty prostoru. Reguluje se přitom na žádanou teplotu prostoru protimrazové ochrany.

Maximální komfortní žádaná teplota

Teplotu prostoru lze řídit podle různých žádaných hodnot. Žádané teploty jsou účinné podle zvoleného druhu provozu a umožňují tak různé úrovně teploty v místnostech. Rozsahy nastavitelných žádaných hodnot se navzájem ovlivňují, jak je to zobrazeno v následujícím grafu.

Topná křivka

Číslo			Obslužný řádek
TO1	TO2	HKP	
720	1020	1320	Strmost topné křivky
721	1021	1321	Posun topné křivky
726	1026	1326	Adaptace topné křivky

Prostřednictvím topné křivky je tvořena žádaná teplota náběhu, která je potřebná pro regulaci na odpovídající teplotu náběhu podle aktuálních venkovních podmínek. Topnou křivku lze pomocí různých nastavení přizpůsobit tak, aby byl udržován výkon vytápění a tím teplota prostoru podle individuálních požadavků.

Strmost topné křivky

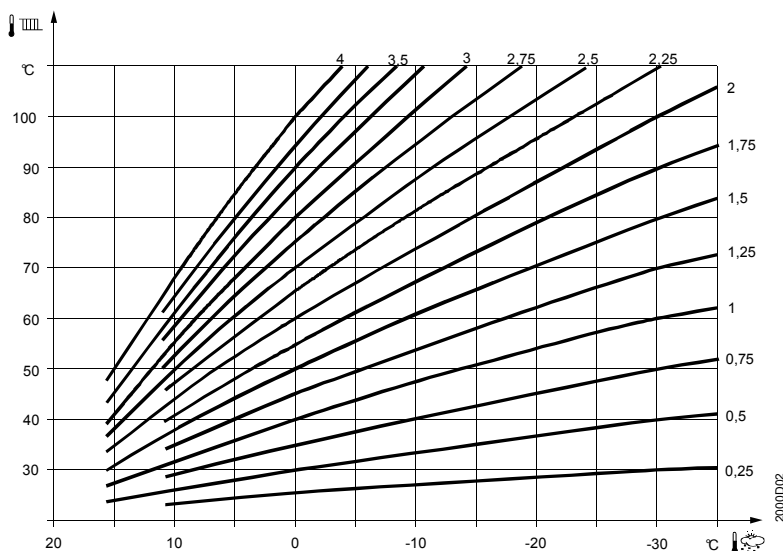
Pokud se zvyšuje strmost topné křivky, poměr nárůstu teploty náběhu se zvyšuje s klesající venkovní teplotou, nebo jinak řečeno, pokud prostorová teplota nemá správnou hodnotu při nižších venkovních teplotách, ale při vyšších, strmost topné křivky potřebuje korekci.

Zvýšení nastavení: Teplota náběhu se zvýší především při nízkých venkovních teplotách.

Snížení nastavení: Teplota náběhu se sníží především při nízkých venkovních teplotách.



Topná křivka používá požadovanou teplotu v prostoru od 20°C. Pokud se žádaná prostorová teplota změní se i topná křivka.



Posun topné křivky

Paralelní posun topné křivky se používá pro změnu teploty náběhu v celém rozsahu venkovní teploty, nebo jinak řečeno, pokud je prostorová teplota vždy příliš vysoká nebo nízká, je nutné přestavit topnou křivku pomocí paralelního posunu.

Adaptace topné křivky

Adaptaci topné křivky provádí regulátor, který automaticky adaptuje topnou křivku na aktuální podmínky. Pak není nutné přestavovat strmost a paralelní posun topné křivky. Pouze může být zapínáno nebo vypínáno.



Pro zajištění funkce je nutné dodržet následující pokyny:

- Musí být připojeno čidlo teploty prostoru.
- Nastavení „Vliv prostoru“ musí být mezi 1 až 99.
- V referenčním prostoru (namontováno čidlo teploty prostoru) nejsou osazeny regulační radiátorové ventily (případné radiátorové ventily musí být otevřeny na maximum).

Funkce EKO

Číslo			Obslužný řádek
TO1	TO2	TO1	TO2
730	1030	1330	Automatika přepínání léto/zima
732	1032	1332	Denní topná mez

Automatika léto / zima

Omezení vytápění léto / zima se používá pro zapínání a vypínání vytápění během roku podle teplotních podmínek. V druhu provozu "Automatický" se přepínání provádí automaticky, takže uživatel nemusí používat ruční ovládání. Při změně nastavení jsou zkráceny nebo prodlouženy příslušné periody.

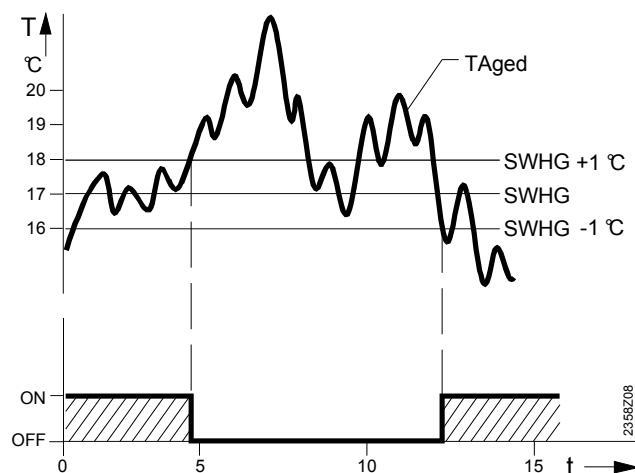
Zvýšení: Časnější přepnutí na zimní provoz
Pozdější přepnutí na letní provoz.

Pokles: Pozdější přepnutí na zimní provoz
Časnější přepnutí na letní provoz



- Funkce není účinná v druhu provozu „Trvalá jmenovitá teplota“ ☀
- Při aktivní funkci je na displeji zobrazeno "ECO"
- Při zohledňování časové konstanty budovy se používá tlumená venkovní teplota.

Příklad:



SWHG Teplota přepnutí léto/zima
Taged Tlumená venkovní teplota
T Teplota
t Den

Denní topná mez

Denní topná mez zapíná nebo vypíná vytápění podle průběhu venkovní teploty během dne. Tato funkce je aktivní především v přechodných obdobích jako je jaro a podzim a zamezuje okamžitým reakcím na kolísání venkovní teploty během dne.

Příklad:

Řádek nastavení	<i>Např.</i>
Komfortní žádaná teplota (TRw)	22°C
Denní topná mez (THG)	-3°C
Teplota přepínání (TRw-THG) vytápění VYP	= 19°C

Spínací diference (konstantní)	-1°C
Teplota přepínání vytápění ZAP	= 18°C

Při změnách zadaných hodnot se zkracují nebo prodlužují příslušné topné fáze.

Zvýšení: Časnější přepnutí na provoz vytápění
Pozdější přepnutí na EKO.

Pokles: Pozdější přepnutí na provoz vytápění
Časnější přepnutí na EKO.

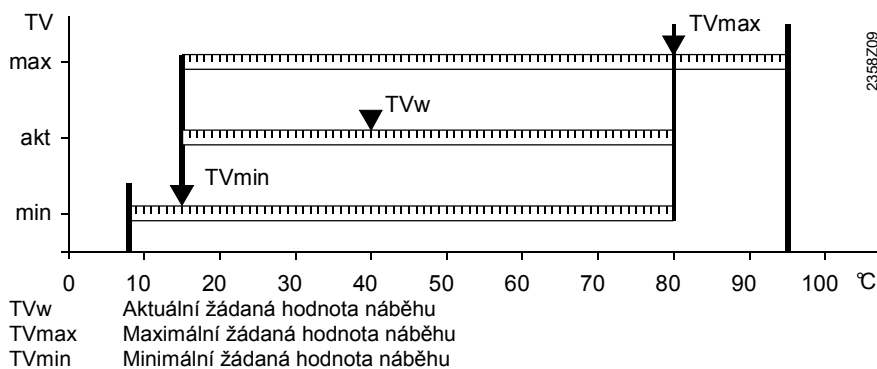


- Funkce není účinná v druhu provozu „Trvalá komfortní teplota“ ☀
- Při aktivní funkci je na displeji zobrazeno "ECO "
- Při zohledňování časové konstanty budovy se používá tlumená venkovní teplota.

Omezení žádané teploty náběhu

Číslo			Obslužný řádek
TO1	TO2	TO1	TO2
740	1040	1340	Minimální žádaná teplota náběhu
741	1041	1341	Maximální žádaná teplota náběhu

Pomocí těchto nastavení je možné definovat rozsah žádané teploty náběhu. Pokud požadovaná žádaná teplota náběhu topného okruhu dosáhne příslušnou mezní hodnotu, zůstane konstantní na maximální, příp. minimální mezní hodnotě i při následném stoupajícím nebo klesajícím požadavku na teplo.

**Vliv teploty prostoru**

Číslo			Obslužný řádek
TO1	TO2	TO1	
750	1050	1350	Vliv teploty prostoru

Druhy řízení:

Jakmile je použito čidlo teploty prostoru, lze vybírat mezi třemi různými druhy řízení.

Nastavení	Druh řízení
– – – %	Pouze ekvitermní řízení *
1...99 %	Ekvitermní řízení s vlivem prostoru *
100 %	Pouze prostorové řízení*

* Musí být připojeno venkovní čidlo.

Pouze ekvitermní řízení

Teplota náběhu je vypočítána z topné křivky v závislosti na geometrické venkovní teplotě.

Tento typ řízení vyžaduje správné nastavení topné křivky, protože regulace nezohledňuje prostorovou teplotu.

Ekvitermní řízení s vlivem prostoru

Odchylka teploty prostoru od žádané hodnoty se zohledňuje při regulaci teploty náběhu. Tak může být zohledněno teplo z cizího zdroje a udržena konstantní teplota v prostoru. Vliv odchylky je nastaven procentuálně. Čím více teplota v referenční místnosti odráží aktuální tepelnou pohodu ve vytápěném objektu (nezkreslená teplota prostoru, vhodné montážní místo atd.), tím vyšší může být nastavená procentuální hodnota vlivu čidla prostoru.

• Příklad:

Cca. 60 % Dobré podmínky v referenční místnosti

Cca. 20 % Nevhodné podmínky v referenční místnosti



Pro zajištění funkce je nutné dodržet následující pokyny:

- Musí být připojeno čidlo prostoru.
- Nastavení „Vliv teploty prostoru“ musí být mezi 1 až 99 %.
- V referenčním prostoru (namontováno čidlo teploty prostoru) nejsou osazeny regulační radiátorové ventily. (Případné radiátorové ventily musí být otevřeny na maximum).

Pouze prostorové řízení

Teplota náběhu je regulována v závislosti na žádané a aktuální teplotě prostoru a na jejich aktuálním průběhu. Malé zvýšení teploty prostoru způsobí např. okamžitou redukci teploty náběhu.



Teplota náběhu je řízena podle žádané prostorové teploty, aktuální prostorové teploty a vývoje prostorové teploty. Například nepatrný nárůst prostorové teploty způsobí okamžitý pokles teploty náběhu.



Pro zajištění funkce je nutné:

- Musí být připojeno čidlo teploty prostoru
- „Vliv prostoru“ musí být nastaven na 100 %.
- V referenčním prostoru (namontováno čidlo teploty prostoru) nejsou osazeny regulační radiátorové ventily. Případné radiátorové ventily musí být otevřeny na maximum.

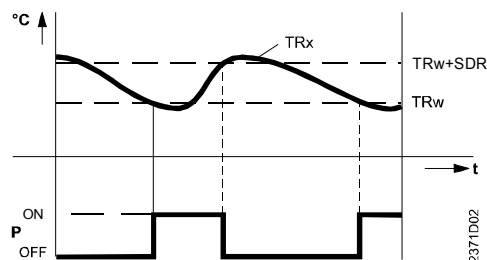
Omezení teploty prostoru

Číslo			Obslužný řádek
TOP		TOP	
760	1060	1360	Spínací Diference T v prostoru

U čerpadlového topného okruhu se nastavuje spínací diference pro regulaci teploty. Pro funkci je nutné použít čidlo teploty prostoru.



Omezení teploty prostoru není účinné při čistém ekvitermním řízení.



TRx Skutečná teplota prostoru
TRw Žádaná teplota prostoru
SDR Spínací diference prostoru
P Čerpadlo
t Čas

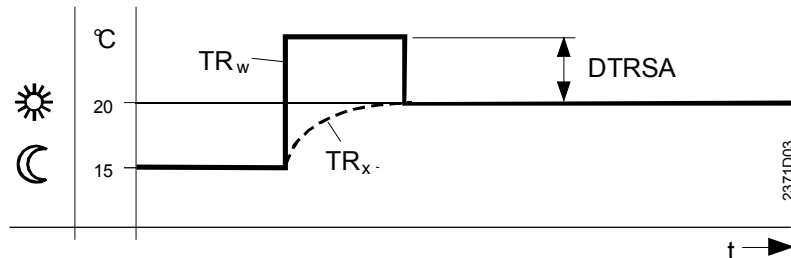
Rychlé natopení

Číslo			Obslužný řádek
TO1	TO2	TO1	
770	1070	1370	Rychlé natopení

S funkcí rychlého zátoku je při přepnutí z útlumové žádané teploty na komfortní žádanou teplotu rychleji dosažena nová žádaná teplota, čímž se zkrátí doba zátoku. Během rychlého zátoku je žádaná teplota prostoru zvýšena o nastavenou hodnotu. Zvýšení hodnoty vede ke kratší době zátoku, snížení vede k delší době.



- Funkce rychlého zátoku pracuje s nebo také bez čidla teploty prostoru.



TR_w Žádaná teplota prostoru
 TR_x Skutečná teplota prostoru
 DTRSA Převýšení žádané teploty prostoru

Rychlý útlum

Číslo			Obslužný řádek
TO1	TO2	HKP	
780	1080	1380	Rychlý útlum Vyp Do útlumové žádané teploty Do žádané teploty protimrazové ochrany

Během rychlého útlumu je vypnuto čerpadlo topného okruhu a u směšovacích okruhů je uzavřen také směšovací ventil.

- Funkce s čidlem teploty prostoru:

Při použití čidla teploty prostoru funkce udržuje vypnuté vytápění až do té doby, kdy teplota prostoru klesne na útlumovou žádanou hodnotu nebo na teplotu protimrazové ochrany.

Pokud teplota prostoru klesla na útlumovou žádanou hodnotu nebo na teplotu protimrazové ochrany, aktivuje se čerpadlo topného okruhu a je uvolněn směšovací ventil.

- Funkce bez čidla teploty prostoru:

Rychlý útlum vypne vytápění na určitou dobu závislou na venkovní teplotě a časové konstantě budovy.

Příklad

Doba rychlého útlumu při hodnotě rozdílu komfortní žádané teploty a útlumové žádané teploty = 2 °C

(např. komfortní žádaná teplota = 20 °C, útlumová žádaná teplota = 18 °C)

Geometrická venkovní teplota:	Časová konstanta budovy:						
	0	2	5	10	15	20	50
15 °C	0	3.1	7.7	15.3	23	30.6	76.6
10 °C	0	1.3	3.3	6.7	10	13.4	33.5
5 °C	0	0.9	2.1	4.3	6.4	8.6	21.5
0 °C	0	0.6	1.6	3.2	4.7	6.3	15.8
-5 °C	0	0.5	1.3	2.5	3.8	5.0	12.5
-10 °C	0	0.4	1.0	2.1	3.1	4.1	10.3
-15 °C	0	0.4	0.9	1.8	2.6	3.5	8.8
-20 °C	0	0.3	0.8	1.5	2.3	3.1	7.7

Doba rychlého útlumu v hodinách



- Rychlý útlum pracuje s nebo také bez čidla teploty prostoru.

Optimalizace času zapnutí a vypnutí

Číslo			Obslužný řádek
TO1	TO2	TO1	
790	1090	1390	Maximální omezení optimalizace zapnutí
791	1091	1391	Maximální omezení optimalizace vypnutí

Maximální omezení optimalizace zapnutí

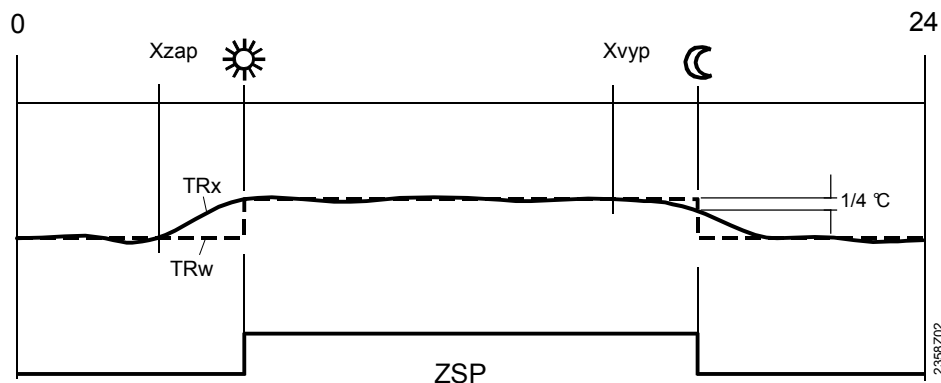
Změna z jedné teplotní úrovně na jinou je optimalizována tak, že komfortní žádaná teplota je dosažena v příslušném čase spínání.

Maximální omezení optimalizace vypnutí

Změna z jedné teplotní úrovně na jinou je optimalizována tak, že komfortní žádaná teplota mínus 1/4 °C je dosažena v příslušném čase spínání.



- Optimalizace zapnutí a vypnutí pracuje s nebo také bez čidla teploty prostoru.

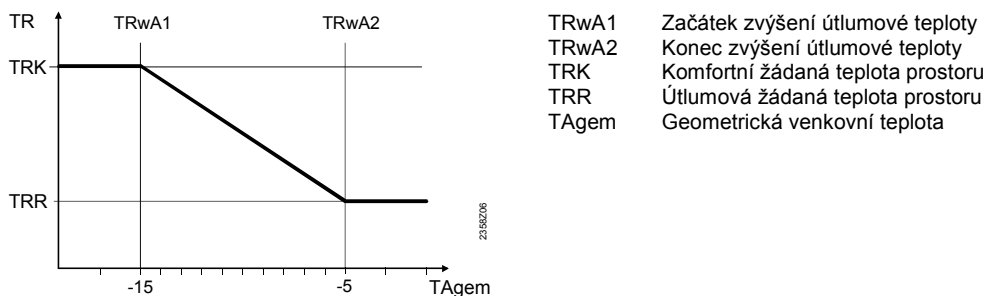


X _{zap}	Předstih zapnutí vytápění
X _{vyp}	Předstih vypnutí vytápění
ZSP	Časový program
TR _x	Skutečná teplota prostoru
TR _w	Žádaná teplota prostoru

Zvýšení útlumové žádané teploty

Číslo			Obslužný řádek
TOP		HKP	
800	1100	1400	Začátek zvyšování útlumové teploty
801	1101	1401	Konec zvyšování útlumové teploty

Funkce je určena především pro topná zařízení, která mají **malé** rezervy výkonu (např. nízkoenergetické domy). Dále tam, kde není žádoucí dlouhá doba zátupu při nízkých venkovních teplotách. Zvýšením útlumové žádané teploty se zabrání příliš velkému poklesu teploty prostoru v čase útlumu, takže se zkrátí doba zátupu při změně na komfortní žádanou teplotu.



Ochrana proti přehřátí čerpadlového topného okruhu

Číslo			Obslužný řádek
TO1	TO2	TOP	
820	1120	1420	Ochrana proti přehřátí čerpadlového topného okruhu

U topných zařízení s čerpadlovými topnými okruhy může být teplota náběhu topného okruhu vyšší než teplota náběhu podle topné křivky v důsledku vyšších požadavků ostatních spotřebičů tepla (směšovací topný okruh, nabíjení TUV, externí potřeba tepla) nebo nastavené minimální teplotě kotle. Následkem toho by mohla příliš vysoká teplota náběhu způsobit přehřátí čerpadlového topného okruhu.

Funkce ochrany proti přehřátí čerpadlového topného okruhu zajišťuje pomocí zapínání a vypínání čerpadla takový příjem energie pro čerpadlový topný okruh, který odpovídá požadavku podle topné křivky.

Regulace směšovače

Číslo		Obslužný řádek
TO1	TO2	
830	1130	Převýšení na směšovači
832	1132	Typ pohonu 2-bodový 3- bodový
833	1133	Spínací diference 2-bodová
834	1134	Doba chodu pohonu

Typ pohonu

Nastavení typu pohonu změní chování regulace podle použitého typu pohonu směšovače.

Spínací diference 2-bodová

Pro dvoubodový pohon musí být vhodně nastavena dvoubodová spínací diference. U třibodového pohonu není nastavení nutné.

Převýšení na směšovači Při použití příměsi musí být skutečná teplota náběhu kotle vyšší než potřebná žádaná teplota náběhu směšovače, protože jinak nelze provést její regulaci. Regulátor vypočítá žádanou teplotu kotle z nastaveného převýšení na tomto řádku a aktuální žádané teploty náběhu.

Doba chodu pohonu Nastavení doby chodu pohonu směšovače.

Funkce vysoušení podlahy

Číslo			Obslužný řádek
TO1	TO2	TOP	
850	1150	1450	Funkce podlahového vytápění / vysoušení Vyp Funkční vytápění (Fh) Vysoušení (Bh) Funkční vytápění/vysoušení Vysoušení/ funkční vytápění Ručně
851	1151	1451	Žádaná teplota vysoušení ručně
		1455	Aktuální žádaná teplota vysoušení
		1456	Aktuální den vysoušení
		1457	Aktuální den splnění

Jen RVS43..

Funkce vysoušení podlahy provádí kontrolované vysoušení. Reguluje teplotu náběhu podle teplotního profilu. Vysoušení je prováděno pomocí podlahového vytápění prostřednictvím směšovacího nebo čerpadlového okruhu.

Funkce podlahového vytápění / vysoušení

Vyp

Funkce je deaktivována.

Funkční vytápění (Fh)

První část teplotního profilu je provedena automaticky.

Vysoušení podlahy (Bh)

Druhá část teplotního profilu je provedena automaticky.

Vysoušení podlahy a funkční vytápění

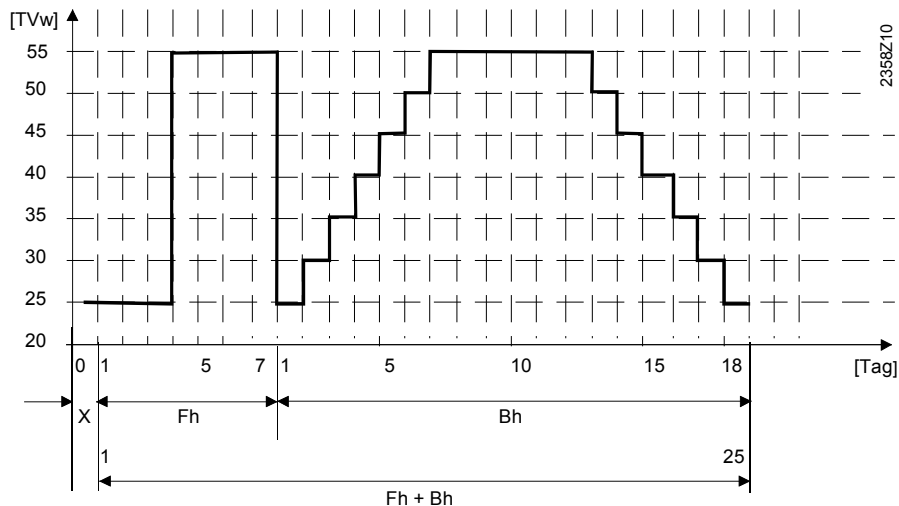
Celý teplotní profil (druhá a první část) je proveden automaticky.

Ručně

Nepoužívá se teplotní profil, ale žádaná teplota podlahy je regulována ručně.



- Dodržujte příslušné normy a předpisy výrobců podlahového vytápění!
- Správná funkčnost je možná pouze při správné instalaci zařízení (hydraulika, elektrika, nastavení)!
Nedostatky při instalaci mohou vést k poškození podlahového vytápění!
- Funkci lze předčasně přerušit přestavením hodnoty na **Vyp**.
- Maximální omezení žádané teploty náběhu zůstává aktivní.



X Den začátku
 Fh Funkční vytápění
 Bh Vysoušení

Žádaná teplota podlahového vytápění ručně

Je ruční nastavení teploty žádané pro vysoušení mazaniny topné podlahy

Aktuální žádaná teplota vysoušení

Zobrazuje aktuální teplotu vody do podlahy

Aktuální den vysoušení

Zobrazí aktuální den vysoušení podlahy

Odběr přebytečného tepla

Číslo			Obslužný řádek
TO1	TO2	HK3P	
861	1161	1461	Odběr přebytečného tepla Vyp Vytápění Vždy

Odběr přebytečného tepla lze uvolnit následujícími funkcemi:

- Vstupy H1, H2, H3 nebo EX2
- Zpětné chlazení zásobníku
- Odběr přebytečného tepla kotlem na pevná paliva

Pokud je aktivován odběr přebytečného tepla, přebytečnou energii může odvést prostorové vytápění. To lze nastavit pro každý topný okruh odděleně.

Vyrovňovací zásobník/předregulátor

Číslo			Obslužný řádek
TO1	TO2	TOP	
870	1170	1470	S vyrovnávacím zásobníkem
872	1172	1472	S předregulací / podávacím čerpadlem

S vyrovnávacím zásobníkem

Pokud je k dispozici vyrovnávací zásobník, musí být určeno, jestli je topný okruh napájen teplem z vyrovnávacího zásobníku nebo přímo z kotle. Teplota vyrovnávacího zásobníku je při použití alternativního zdroje tepla použita jako kritérium regulace pro uvolnění doplňkových zdrojů energie.

S předregulátorem/ podávacím čerpadlem

Nastavení funkce určuje, jestli bude topný okruh napájen z předregulátoru, příp. pomocí podávacího čerpadla (podle zařízení).

Řízení otáček čerpadla

Jen RVS63..
Jen RVS63..

Číslo			Obslužný řádek
HK1	HK2	HKP	
882	1182	1482	Otáčky čerpadla Minimální
883	1183	1483	Otáčky čerpadla Maximální

Minimální otáčky čerpadla Jsou to minimální nastavitelné otáčky čerpadla.

Maximální otáčky čerpadla Jsou to maximální nastavitelné otáčky čerpadla.

Dálkové ovládání

Číslo			Obslužný řádek
TO1	TO2	TOP	
900	1200	1500	Přepínání druhu provozu žádný Ochranný provoz útlum Komfort Automatický

Při externím přepínání druhu provozu (H1/H2/H3) je možné zvolit, jestli bude přepínáno z normální žádané teploty na útlumovou žádanou teplotu nebo žádanou teplotu ochranného provozu.

Jen RVS43..

6.7 Okruh chlazení

Pro provoz chlazení musí být tahle funkce zapnuta (ř 901) , chlazení musí být taktéž uvolněno časovým programem(ř 907). Chlazení bude automaticky zahájeno pakliže teplota v prostoru překročí komfortní teplotu nastavenou na (ř 902).
Provoz chlazení bude zablokován pokud se objeví požadavek na teplo buď od topného okruhu tak nebo od přípravy TUV.

Druh provozu

Číslo.	Obslužný řádek
901	Druh provozu Vyp Automaticky

Režim chlazení můžeme zrušit na tomto řádku



Nastavení na tomto řádku je analogické jako použití tlačítka chlazení na prostorovém přístroji.

Vyp

Funkce chlazení je vypnuta.

Automaticky

Automatický provoz funguje na základě časového programu (dle ř. 907) , též přítomnostního tlačítka, programu prázdnin.



Pokud je na ř. 907 nastaveno uvolnění 24 h/den je tlačítko na prostorovém přístroji ve funkci Zap/ Vyp chlazení.

Komfortní teplota chlazení

Číslo	Obslužný řádek
902	Komfortní teplota



Komfortní teplota t při provozu chlazení.

Letní kompenzace na ř920 může upravit požadovanou teplotu podle venkovní teploty

Přiřazení programu

Číslo.	Obslužný řádek
907	Přiřazení programu 24h/den Časový program TO Časový program 5

Parametr Přiřazení programu určí podle kterého časového programu bude chlazení uvolněno.

24 h/den

Chlazení je uvolněno stále (24 h/denně).

Časový program topného okruhu

Chlazení je uvolněno podle časového programu topného okruhu

Časový program 5

Chlazení je uvolněno podle časového programu 5

Chladicí křivka

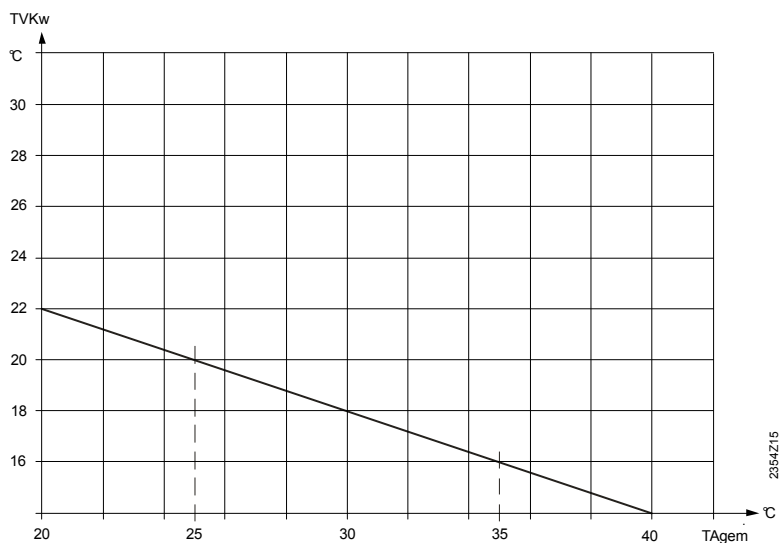
Číslo .	Obslužný řádek
908	Žádaná teplota náběhu při TA 25°C
909	Žádaná teplota náběhu při TA 35°C

Žádaná teplota náběhu

Žádanou teplotu náběhu určuje chladicí křivka. Žádanou teplotu náběhu určuje chladicí křivka podle tlumené venkovní teploty. Chladicí křivka (přímka) je definována dvěma body a to při 25°C a při 35°C.



Podle požadavku z prostoru je v závislosti na chladicí křivce určena teplota náběhu a to od 25°C prostorové teploty. Pokud se změní požadavek z prostoru změní se automaticky i teplota náběhu dle chladicí křivky



TVKw Požadovaná teplota náběhu pro chlazení
TAgem Tlumená venkovní teplota

ECO

Číslo.	Obslužný řádek
912	Mez chlazení při Tven
913	Doba blokace po konci topení

Mez chlazení při Tven

Pokud tlumená venkovní teplota dosáhne hranice stanovené teploty je chlazení uvolněno. Pokud tlumená venkovní teplota klesne o 0,5K pod stanovenou teplotu je chlazení zablokováno

Doba blokace po konci topení

Po ukončení vytápění začne doba blokace která zamezí okamžitému uvolnění chlazení po nastavenou dobu. Tato doba začíná ve chvíli kdy není žádný požadavek z topných okruhů.



Při požadavku na chlad tlačítkem chlazení bude zohledněna doba blokace

Letní kompenzace

Číslo	Obslužný řádek
918	Začátek letní kompenzace
919	Konec letní kompenzace
920	Zdvih letní kompenzace

V létě bude komfortní teplota chlazení zvyšována se zvyšováním venkovní teploty. A to kvůli snížení energetické náročnosti chlazení a snížení velikého teplotního rozdílu mezi venkovním a vnitřním prostředím.

Začátek letní kompenzace

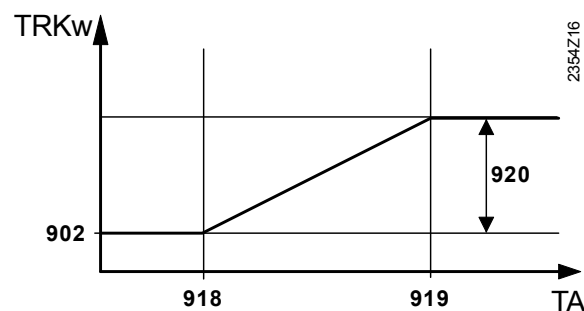
Začátek letní kompenzace začne působit po dosažení nastavení teploty. Požadovaná teplota bude postupně zvyšována

Konec letní kompenzace

Při překročení této teploty je kompenzace ukončena na horní teplotě navýšení (920). Při dalším navýšení nebude žádaná teplota navýšována.

Zdvih letní kompenzace

Je to maximální hodnota o kterou bude navýšena komfortní teplota mezi začátkem a koncem kompenzace.



TRKw Požadavek na chlad
TA Venkovní teplota

Mez žádané teploty náběhu

Číslo	Obslužný řádek
923	Minimální žádaná teplota náběhu Tven 25°C
924	Minimální žádaná teplota náběhu Tven 35°C

Je dolní teplotní omezení žádané teploty náběhu určené přímkou procházející dvěma body při teplotě 25°C a 35°C

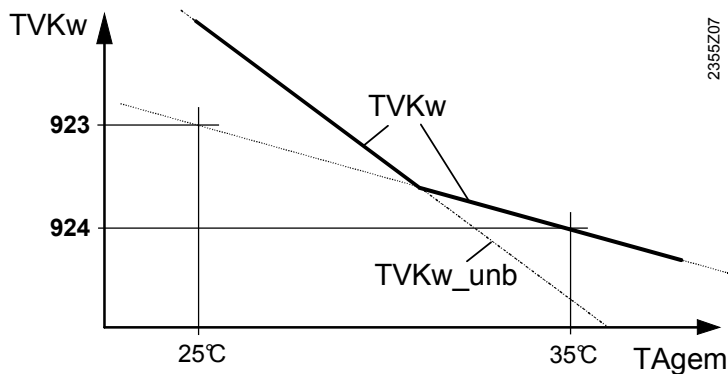
Spodní omezení požadované teploty nesmí překročit 5°C.

Žádaná teplota náběhu min.

Stanovuje přímkou nejnižší povolené žádané teploty určenou podle tlumené venkovní teploty. Příмка je určena dvěma body a to při teplotě 25°C a 35°C.



Pokud není známá žádná venkovní teplota (chyba venkovního čidla) žádaná teplota náběhu je při Tven = 35°C.



TVKw Požadovaná teplota pro chlazení (s hranicí minimální teploty)
 TVKw_unb Požadovaná teplota pro chlazení (bez hranice minimální teploty)
 TAgem Tlumená venkovní teplota

Vliv prostoru

Číslo.	Obslužný řádek
928	Vliv prostoru

Způsob regulování

Jakmile máme prostorové čidlo teploty můžeme volit mezi třemi způsoby regulování a to čistě ekvitermě, ekvitermě s vlivem prostoru, pouze prostorově .

Nastavení	Způsob regulování
— — — %	Čistě ekvitermě *
1...99 %	Ekvitermně s vlivem prostoru*
100 %	pouze prostorové řízení

* musí být připojeno venkovní čidlo

Čistě ekvitermní

Přívodní teplota bude stanovena v závislosti na venkovní teplotě. Toto řízení je podmíněno dobrým nastavením chladicí křivky neboť není zohledněna prostorová teplota.

Ekvitermní s vlivem prostoru

Odchylka od teploty prostoru bude zohledněna v požadované teplotě náběhu, tím pádem duše teplota v prostoru lépe odpovídá požadavkům. Vliv prostorové teploty se nastavuje procentuálně. Čím lépe je prostorové čidlo umístěno tím lépe charakterizuje daný prostor a můžeme vliv prostoru zvýšit

Například:

Ca. 60 % Doporučení vlivu prostoru
 Ca. 20 % nízký vliv prostoru



Pokud je funkce aktivní musíme pamatovat na:

- Prostorové čidlo musí být připojeno
- Vliv prostoru musí být nastaven mezi 1-99%.
- V referenční místnosti by neměla být teplota náběhu upravována termostatickým ventilem nebo ventil musí být otevřen.

Čistě prostorové řízení:

Teplota náběhu bude v přímé závislosti na požadavku z prostoru. Podle aktuální teploty v prostoru bude upravena teplota náběhu. I Lehké stoupání teploty způsobí snížení teploty náběhu



Pokud je funkce aktivní musíme pamatovat na:

- Musí být připojeno prostorové čidlo.
- Vliv prostoru musí být nastaven na 100%
- V referenční místnosti by neměla být teplota náběhu upravována termostatickým ventilem nebo ventil musí být otevřen.

Omezení teploty prostoru

Číslo	Obslužný řádek
932	Omezení teploty prostoru

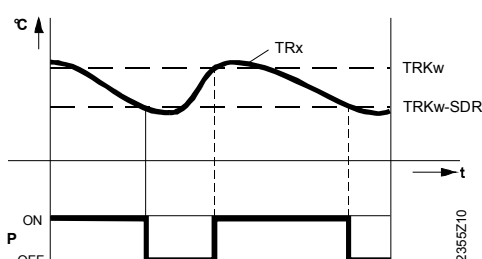
Omezení teploty prostoru umožňuje odpojení čerpadla chladicího okruhu.. Tato situace nastane v případě že teplota chlazení klesne o nastavenou diferenci k požadované teplotě prostoru s letní kompenzací(920).

Čerpadlo bude opět aktivováno v případě překročení požadované teploty v prostoru.

Pokud je funkce omezení teploty prostoru aktivní chladicí okruh nedává požadavek na zdroj chladu.

Funkce které jsou deaktivovány :

- TR-Čidlo není k dispozici
- „Omezení teploty prostoru“ = ---
- „Vliv prostoru“ (928) = --- (čistě ekvitermní)



TRx Skutečná teplota prostoru

TRKw Žádaná teplota chlazení (s letní kompenzací)

SDR Teplotní diference prostoru

P čerpadlo

t čas

Regulace směšovače

Číslo.	Obslužný řádek
938	Směšovač při podchlazení
939	Typ pohonu 2-bod 3-bod
940	Spínací diference 2 polohová
941	Doba chodu pohonu
945	Směšovač v provozu topení Reguluje otevřený

Směšovač při podchlazení

Při podchlazení bude směšovaný okruh snižovat požadavek na chlad pro zdroj o nastavenou hodnotu. Tímto snížením dosáhneme výkyvu teploty na zdroji a upraví se poloha otevření ventilu (u 2-bodového řízení).

Typ pohonu

2-bod

U tohoto typu řídíme pouze jeden reléový výstup. Pokud je relé sepnuto signál otevře ventil do žádané polohy. Pokud signál chybí ventil se zavírá.

3-bod

Tento pohon řídíme dvěma reléovými výstupy. Otevírání má své relé a zavírání taktéž.

Spínací diference 2 polohová

U 2-bodového signálu musí být pro správnou funkci nastavena spínací diference. U 3-bodového signálu nemá tento parametr význam

Doba chodu pohonu

U 3-bodového signálu můžeme nastavit dobu platnosti signálu. U 2-bodového signálu nemá tento parametr význam.

Směšovač v provozu topení

Definuje pozici směšovače (Y1/Y2 při aktivním topení. Při hydraulicky odděleném okruhu chlazení a topení nemá tento parametr význam.

Reguluje Regulátor řídí topný i chladicí okruh
Otevřeno Ventil je v chladicím nebo v topném okruhu otevřen.

Monitorování kondenzace

Číslo	Obslužný řádek
946	Doba blokace hlídání kondenzace
947	Zvýšení žádané hodnoty Hygrostat
948	Teplota náběhu pro zvýšení při dosažení rel. Vlhkosti
950	Zvýšení o.. při dosažení teploty kondenzace

Doba blokace , hlídání kondenzace

Pokud je dosaženo teploty rosného bodu, čidlo vlhkosti rozeptne kontakt a okruh chlazení je odstaven.

Po opětovném sepnutí kontaktu začíná běžet doba blokace. Teprve po uplynutí této doby je chladicí okruh opět uvolněn



Pro hlídání rosného bodu musí být připojeno čidlo rosného bodu na H.. kontakt. a H...kontaktu musí být nastaven jako čidlo rosného bodu.

Zvýšení žádané hodnoty Hygrostat

Pomocí hygrostatu můžeme zabránit příliš vysoké vlhkosti vzduchu v prostoru. Při překročení nastavené vlhkosti vzduchu bude zvednuta požadovaná teplota prostoru o fixně nastavenou hodnotu.



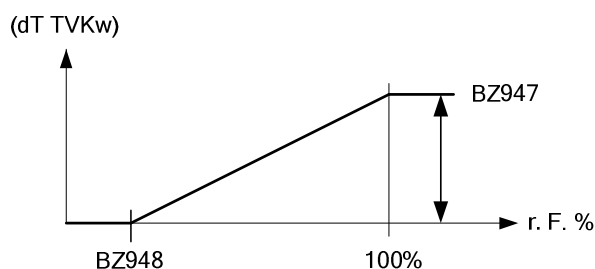
Hygrostat musí být připojen na H kontaktu a H kontakt musí být nastaven jako Zvýšení žádané hodnoty náběhu Hydro.

Teplota náběhu pro zvýšení při dosažení rel. Vlhkosti

Aby nedocházelo k příliš vysoké vlhkosti vzduchu můžeme využít měření vlhkosti vzduchu s výstupem 0-10V. Při tomto nastavení zvolíme přírůstek teploty při dosažení určité vlhkosti.



Dosáhne-li relativní vlhkost nastavené hodnoty na ř. 948 bude žádaná teplota náběhu zvyšována o dT až na hodnotu nastavenou na ř. 947 pro relativní vlhkost 100% Čidlo vlhkosti musí být připojeno na H kontakt a H kontakt musí být nastaven na "Měření vlhkosti 10V"



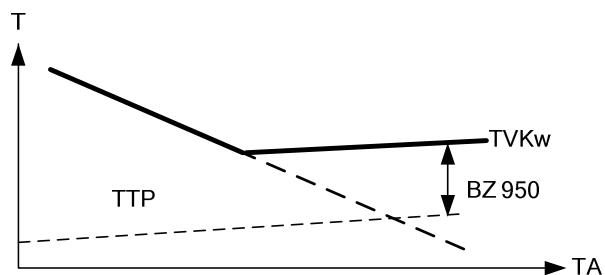
dT TVKw přírůstek žádané teploty náběhu
r.F. relativní vlhkost
BZ Obslužný řádek

Zvýšení o.. při dosažení teploty kondenzace

Podle relativní vlhkosti v prostoru a teploty v prostoru zjišťuje teplotu rosného bodu. Aby nedocházelo ke kondenzaci zvyšuje se žádaná teplota náběhu o hodnotu ř. 950. Funkce je při nastavení – – – neaktivní.



Pro tuto funkci musí být na H kontakt připojeno čidlo relativní vlhkosti 0-10V a H kontakt musí být nastaven na měření vlhkosti 0-10V. Dále musí být připojeno čidlo teploty vzduchu na Kontakt a nastaveno jako měření teploty vzduchu 0-10V



TVKw Žádaná teplota náběhu
TTP Teplota rosného bodu
TA Venkovní teplota
BZ Obslužný řádek

Akumulační nádoba / Předregulace

Číslo	Obslužný řádek
962	S vyrovnávacím zásobníkem Ne Ano
963	S předregulací / podávacím čerpadlem Ne Ano

S vyrovnávacím zásobníkem

Akumulační nádoba je ve funkci akumulace chladu

S předregulací / podávacím čerpadlem

Nastavení funkce určuje, jestli bude topný okruh chlazen z předregulátoru, příp. pomocí podávacího čerpadla (podle zařízení).

Dálkové ovládání

Číslo.	Obslužný řádek
969	Přepínání druhu provozu Žádní Vyp Automaticky

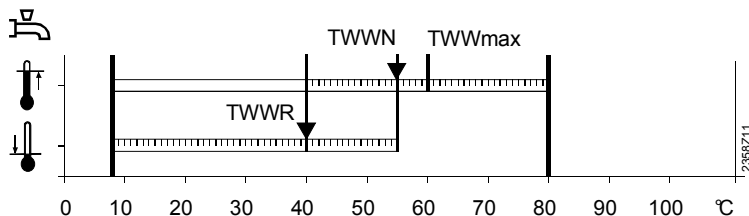
Můžeme zvolit režim dálkového přepínání přes kontakt H1/H2/H3.

6.8 Teplá užitková voda

Žádaná teplota

Číslo	Obslužný řádek
1610	Jmenovitá teplota
1612	Útlumová teplota

Teplou užitkovou vodu je možné regulovat podle různých žádaných hodnot. Tyto žádané hodnoty jsou aktivní podle zvoleného druhu provozu a pro každý provoz je teplota v zásobníku TUV jiná.



TWWR Útlumová žádaná teplota TUV
 TWWN Jmenovitá žádaná teplota TUV
 TWWmax Maximální jmenovitá žádaná teplota TUV

Přednost přípravy

Číslo	Obslužný řádek
1630	Přednost nabíjení Absolutní Klouzavá Žádná STO klouzavá, ČTO absolutní

Při současném požadavku na výkon vytápění a přípravu TUV je pomocí funkce Přednost TUV zajištěno, že během nabíjení TUV bude výkon kotle využit v první řadě pro TUV.

Absolutní přednost

Směšovací a čerpadlový topný okruh je zablokován po dobu ohřívání TUV.

Klouzavá přednost

Pokud už nestačí výkon zdroje tepla, během ohřívání je omezen směšovací a čerpadlový topný okruh TUV.

Bez přednosti

Nabíjení TUV je prováděno paralelně s provozem vytápění.

U kotlů a směšovacích topných okruhů dimenzovaných na hranici výkonu se může stát, že při větší zátěži není dosažena žádaná teplota TUV, protože příliš mnoho tepla je odváděno do topného okruhu.

Klouzavá přednost pro směšovací topný okruh, absolutní přednost pro čerpadlový topný okruh

Čerpadlové topné okruhy jsou zablokovány po celou dobu ohřevu TUV. Pokud výkon zdroje tepla nestačí, jsou spojitě omezeny také směšovací topné okruhy.

Legionelní funkce

Číslo	Obslužný řádek
1640	Legionelní funkce Vyp Periodická Pevný den v týdnu
1641	Legionelní funkce periodicky
1642	Legionelní funkce fixně Pondělí ... Neděle
1644	Čas legionelní funkce
1645	Žádaná teplota legionelní funkce
1646	Doba trvání legionelní funkce
1647	Cirkulační čerpadlo při legionelní funkci

Legionelní funkce

- Periodická

Legionelní funkce se opakuje podle nastavené periody (řádek 1641). Pokud je legionelní funkce provedena solárním zařízením nezávisle na nastaveném bodu sepnutí, perioda začíná od začátku.

- Pevný den v týdnu

Legionelní funkci je možné aktivovat v pevně zvoleném dnu týdne (řádek 1642). U tohoto nastavení se vytápí na žádanou legionelní teplotu nezávisle na předchozích teplotách zásobníku.

Cirkulační čerpadlo při legionelní funkci



Během provádění legionelní funkce může být aktivováno cirkulační čerpadlo.

Během probíhající legionelní funkce je nebezpečí opaření při otevření kohoutků.

Cirkulační čerpadlo

Číslo	Obslužný řádek
1660	Program cirkulačního čerpadla Časový program 4/TOČ Uvolnění TUV Časový program 4/TUV Časový program 5
1661	Cyklování cirkulačního čerpadla
1663	Žádaná teplota cirkulace

Cyklování cirkulačního čerpadla

Pokud je funkce zapnuta, cirkulační čerpadlo je během doby uvolnění vždy na 10 minut zapnuto a na 20 minut je opět vypnuto.

Žádaná teplota cirkulace

Pokud je v rozvodném potrubí TUV nainstalováno čidlo, regulátor kontroluje jeho skutečnou teplotu během legionelní funkce. Nastavená hodnota musí být na čidle dodržena během nastavené „Doby prodlevy“.

6.9 Čerpadlo H1/H2/H3

Čerpadlo H1/2

Jen RVS43..

Jen RVS43..

Jen RVS63..

Jen RVS63..

Jen RVS63..

Číslo	Obslužný řádek
2010	H1 Odběr přebytečného tepla
2012	H1 s vyrovnávacím zásobníkem
2014	H1 Předregulátor / podávací čerpadlo
2015	H1 Požadavek na chlad 2-trubkový 4-trubkový
2035	H2 Odběr přebytečného tepla
2037	H2 s vyrovnávacím zásobníkem
2039	H2 Předregulátor / podávací čerpadlo
2040	Požadavek na chlad 2-trubkový 4-trubkový
2046	H3 Odběr přebytečného tepla
2048	H3 s vyrovnávacím zásobníkem
2050	H3 Předregulátor / podávací čerpadlo

Odběr přebytečného tepla H1/H2/H3

Odběr přebytečného tepla lze uvolnit pomocí následujících funkcí:

- Vstupy H1, H2, H3 nebo EX2
- Zpětné chlazení zásobníku
- Odběr tepla u kotle na pevná paliva

Pokud je aktivován odvod přebytečného tepla, lze odvádět přebytečnou energii funkcí prostorového vytápění Odběr přebytečného tepla. Tuto funkci lze nastavit pro každý topný okruh samostatně.

S vyrovnávacím zásobníkem

Pokud je k dispozici vyrovnávací zásobník, musí být definováno, jestli je okruh H1/H2/H3 napájen z vyrovnávacího zásobníku nebo přímo z kotle.

Při zohlednění alternativních zdrojů energie se teplota vyrovnávacího zásobníku používá pro uvolnění doplňkových zdrojů energie..

S předregulátorem / podávacím čerpadlem

Lze nastavit, zda bude okruh H1/H2 napájen z předregulátoru, příp. pomocí podávacího čerpadla (v závislosti na zařízení).

Požadavek na chlad

2-trubkový systém

Chladicí okruh dává přes H kontakt požadavek na chlad.

4-trubkový systém

Chladicí okruh dává přes H kontakt požadavek na chlad.

6.10 Bazén

Požadavek

číslo	obslužný řádek
2055	Žádaná teplota vytápění solárem
2056	Žádaná teplota vytápění zdrojem

Požadavek na solár



Při použití solárního kolektoru bude bazén nabíjen požadovanou teplotou. Při přehřátí kolektoru může být použito kolektorové čerpadlo pro vychlazení maximálně však do výše požadavku bazénu

Požadavek na zdroj tepla

Bazén bude nabíjen až do výše požadavku.

Přednost

číslo	obslužný řádek
2065	Přednost solárního kolektoru

- Vyp:

Vytápění ohřev akumulační nádoby má přednost před ohřevem bazénu solárním kolektorem. Při nárůstu o 5°C bude kolektor střídat ohřívání bazénu a akumulační nádobu.

- Zap:

Vytápění bazénu pomocí solárního kolektoru má absolutní přednost před ostatními spotřebiči i v případě pokud by měla mít přednost akumulační nádoba (r. 3822)

Pokud nebude na žádném H kontaktu uvolnění bazénu bude se nabíjení bazénu chovat podle nastavených parametrů. Vytápění bazénu solárem bude uvolněno vždy.

Pokud bude na H kontaktu uvolnění bazénu aktivní bude se nabíjení bazénu chovat podle nastavených parametrů. Vytápění bazénu solárem bude vyžadovat uvolnění přes H kontakt

Pokud budou 2 H kontakty na uvolnění bazénu bude bazén uvolněn pakliže budou oba kontakty aktivní stejně tak bude uvolněno nabíjení solárem.

Základní hydraulika

číslo	obslužný řádek
2080	Připojením soláru

Zde nastavíme zda bude bazén nabit solárním kolektorem.

6.11 Předregulátor / podávací čerpadlo

Předregulátor / podávací čerpadlo

Číslo	Obslužný řádek
2150	Předregulátor / podávací čerpadlo Před vyrovnávacím zásobníkem Za vyrovnávacím zásobníkem

Pokud zařízení disponuje vyrovnávacím zásobníkem, musí se nastavit, jestli je předregulátor, příp. podávací čerpadlo hydraulicky řízen/-o před nebo za vyrovnávacím zásobníkem.

6.12 Kotel

Druh provozu

číslo	Obslužná řádek
2203	Uvolnění pod venkovní teplotou
2205	Při ekonomickém provozu Vypnuto Jen TUV Zapnuto
2208	Nabíjení celého akumulačního zásobníku Vyp (B4) Zap(B4+B41)

Uvolnění pod venkovní teplotou

Kotel je uvolněn pokud venkovní teplota podkročí tento práh. Pro uvolnění se počítá s teplotním rozdílem $\frac{1}{2}$ °C od požadované teploty.

Ekonomický provoz

Ekologický provoz můžeme nastavit na ř. 7139. Kotel provádí ekologický provoz následovně:

Vypnuto: Je vypnut
Jen TUV: Kotel je uvolněn pro přípravu TUV
Zapnuto: Kotel je stále uvolněn.

Nabíjení celého akumulačního zásobníku

Zap – nabíjí akumulační nádobu na požadavek z čidla B41 při vybití čeká na vybití na čidle B4

Vyp – Nabíjí a vybití pouze podle čidla B4

Žádaná hodnota

Číslo	Obslužný řádek
2210	Minimální žádaná teplota
2212	Maximální žádaná teplota

Regulovanou žádanou teplotu kotle lze omezit minimální a maximální žádanou hodnotou. Tato omezení vykonávají funkci ochrany kotle.

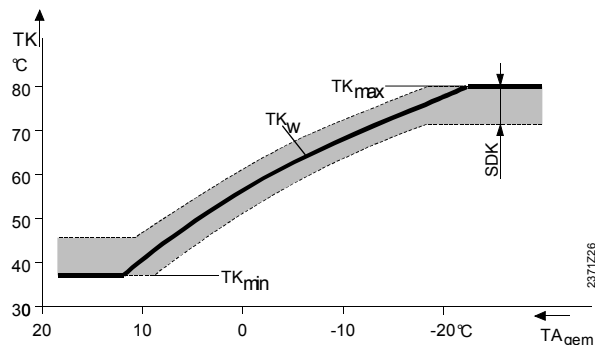
Minimální omezení teploty kotle je v normálním provozu v závislosti na druhu provozu nejnižší hodnotou žádané teploty kotle.

Maximální omezení teploty kotle je v normálním provozu nejvyšší hodnotou žádané teploty kotle a žádané teploty elektronického provozního termostatu (TR).



Rozsah nastavení minimální a maximální žádané teploty je omezen žádanou teplotou ručního provozu.

Příklad při druhu provozu kotle „Automatický“:



Popis	
TK	Teplota kotle
TKw	Žádaná teplota kotle
TKmax	Maximální omezení teploty kotle
TKmin	Maximální omezení teploty kotle
SDK	Spínací diference
TAgem	Geometrická venkovní teplota

Minimální omezení teploty zpátečky

Číslo	Obslužný řádek
2270	Minimální žádaná teplota zpátečky

Minimální žádaná teplota zpátečky

Pokud teplota zpátečky kotle klesne pod nastavenou žádanou teplotu zpátečky, je aktivována funkce Udržování teploty zpátečky.

Udržování teploty zpátečky umožňuje ovlivnění spotřebiče pomocí nastavení:

- Vliv zpátečky na spotřebič, obslužný řádek 2272
- Řízení čerpadla bypassu, obslužný řádek 2291

Výkonová data

Číslo	Obslužný řádek
2330	Jmenovitý výkon
2331	Základní výkon

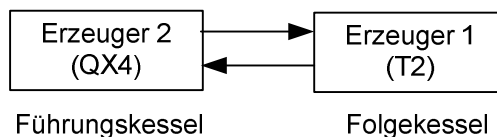
Toto nastavení je důležité v kaskádě kotlů s různými výkony.

2x1 Kaskáda

Jen RVS63..

Číslo.	Obslužný řádek
2340	doba běhu kotlů kaskády 2x1

S automatickým přehozením může být kotel periodicky měněn. Po uplynutí nastavené doby se kotle automaticky vymění



U automatického přepínání bude startovat standardně kotel č. 1(T2) jako řídící.



Po změně řídicí funkce poběží druhý kotel až do vyrovnání časů obou kotlů.

6.13 Kaskáda

Nastavení

Číslo.	Obslužný řádek
3532	Blokování opětovného zapnutí – cyklování
3533	Zpoždění připnutí zdroje

Blokování opětovného zapnutí – cyklování

Blokování opětovného startu zabraňuje opakovanému uvolnění zdroje tepla. Teprve po uplynutí nastavené doby je zdroj opět uvolněn. Tím se vyvarujeme častého spínání zdroje tepla a dosáhneme tak delšího a stabilnějšího provozu zdroje tepla.

Zpoždění připnutí zdroje

Díky správnému nastavení zpoždění náběhu dosáhneme stabilního provozu zdroje tepla. Zdroj tepla startuje až po uplynutí doby zpoždění a tím snižuje možnost cyklického startu. U přípravy TUV je doba zpoždění pevně nastavena na minutu.

Řazení kotlů

Číslo	Obslužný řádek
3540	Automatické přepínání pořadí zdrojů
3541	Automatické omezení pořadí zdrojů Žádný První Poslední První a poslední
3544	Hlavní zdroj Kotel 1... Kotel 16

Automatické přepínání pořadí zdrojů

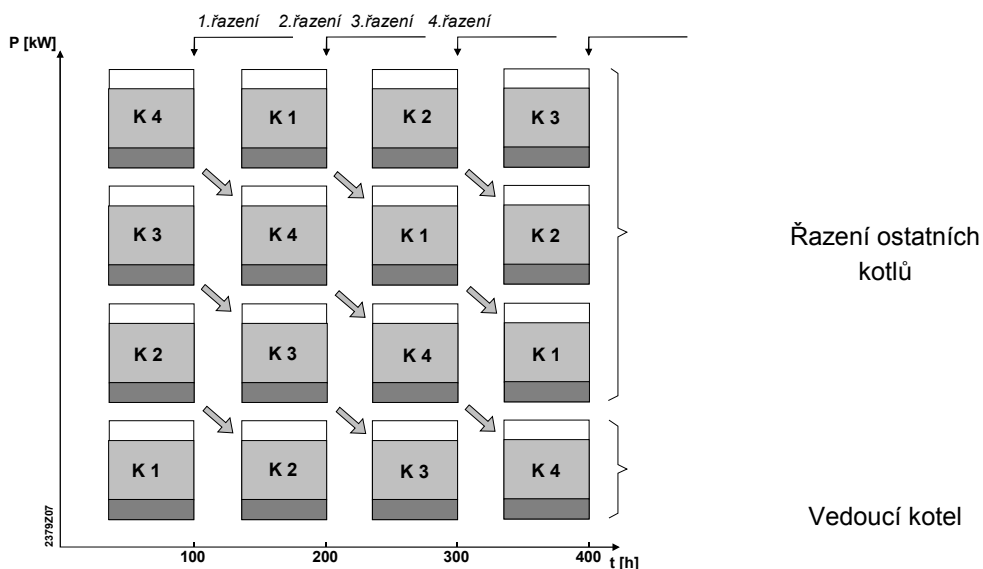
Tímto časem přepínání zdrojů můžeme ovlivnit využití kotle v kaskádě i když je pořadí vedoucího kotle pevně definováno.

Pevné pořadí

Při nastavení -- je nastaveno fixní pořadí kotlů. Kotel může být zvolen jako hlavní na řádku 3544. Zbývající kotle zapínají v pořadí které určuje LPB adresa řazení

Pořadí po časovém výkonu

Po uplynutí nastavené doby následuje změna pořadí kotlů v kaskádě. Funkci vedoucího kotle převezme kotel s nejbližší vyšší adresou LPB.



t = celková provozní doba řídicího kotle [h]
P = celkový výkon kaskády [kW]

**Automatické omezení
pořadí zdrojů**

Nastavení Vyloučení kotle bude aktivní pouze ve spojení s řádkem 3540. Pomocí tohoto nastavení můžeme vyjmout první nebo poslední kotel z automatického přepínání - řazení

Žádný

Kotle budou řazeny podle nastavení na ř. 3540 po uplynutí stanoveného času .

První

První kotel v kaskádě (s nejnižší adresou) zůstává vždy jako řídicí. Ostatní kotle se přiřazují po uplynutí stanovené doby běhu a nastavení na ř. 3540

Poslední

Poslední kotel v kaskádě (s nejvyšší adresou) bude řazen vždy jako poslední. Ostatní kotle se přiřazují po uplynutí stanovené doby běhu a nastavení na ř. 3540

První a poslední

První kotel v kaskádě (s nejnižší adresou) zůstává vždy jako řídicí. Poslední kotel v kaskádě (s nejvyšší adresou) bude řazen vždy jako poslední. Ostatní kotle se přiřazují po uplynutí stanovené doby běhu a nastavení na ř. 3540

Hlavní zdroj

Nastavení hlavní zdroj bude používáno pouze ve spojení s pevným nastavením pořadí kotlů ř. 3540.

Řídicí kotel bude vždy zapínán jako první a vypínán jako poslední. Ostatní kotle budou řazeny podle pevně nastavených adres.

Teplotní požadavek na zpátečku - Minimální omezení

číslo	Obslužný řádek
3560	Minimální teplota zpátečky

**Požadavek na zpátečku
Minimální**

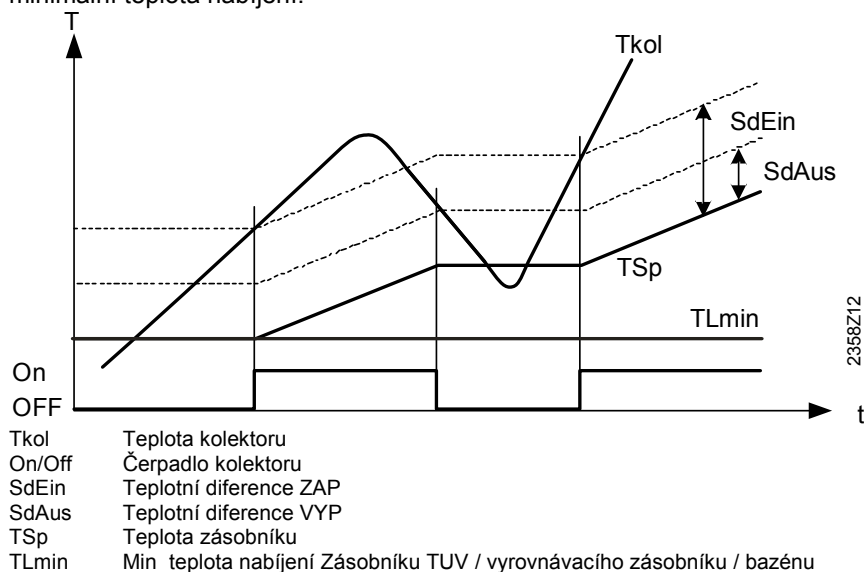
Pokud teplota zpátečky nedosáhne požadovaného minima bude požadavek aktivní. Tento požadavek na minimální teplotu zpátečky má vliv na jednotlivé spotřebiče v síti

6.14 Solární kolektor

Regulátor nabíjení (dT)

Číslo	Obslužný řádek
3810	Teplotní diference ZAP
3811	Teplotní diference VYP
3812	Min. teplota nabíjení zásobníku TUV
3815	Min. teplota nabíjení vyrovnávacího zásobníku
3818	Min. teplota nabíjení bazénu

Pro nabíjení zásobníku přes výměník tepla je potřebná dostatečně velká teplotní diference mezi kolektorem a zásobníkem nebo bazénem a musí být dosažena minimální teplota nabíjení.



Přednost

číslo.	Obslužný řádek
3822	Přednost nabíjení zásobníku Žádný zásobník TUV akumulační zásobník
3825	Doba nabíjení u relativní přednosti
3826	Doba čekání u relativní přednosti
3827	Časová čekání u paralelního provozu
3828	Zpoždění sekund. čerpadla



Priorita bazénu (ř. 2065) může ovlivnit nabíjení solárem tak, že nabíjí bazén před akumulací nádobou.

Přednost nabíjení zásobníku

Je-li více zásobníků v soustavě můžeme definovat přednost nebo pořadí nabíjení zásobníků.

Žádná

Každý zásobník který bude mít požadavek na zdroj a zdroj bude mít teplotní převýšení nad požadavkem o 5K bude nabíjen – nebo střídavě nabíjen. Teprve když jsou všechny požadavky uspokojeny přejde nabíjení do dalšího režimu.

TUV

Teplá užitková voda bude při dostatečném zdroji připravována přednostně. Nezáleží na úrovni priority nabíjení A, B nebo C. Teprve po nabití TUV budou přiřazeny další spotřebiče i když mají nižší teplotní prioritu. Teprve když jsou všechny požadavky

uspokojeny přejde nabíjení do dalšího režimu. Pokud se znovu objeví nové požadavky priority bude mít vždy TUV

Vyrovňovací zásobník

Vyrovňovací zásobník bude při dostatečném zdroji tepla nabíjen přednostně Nezáleží na úrovni priority nabíjení A, B nebo C. Teprve po nabití akumulacího zásobníku budou přiřazeny další spotřebiče i když mají nižší teplotní priority. Teprve když jsou všechny požadavky uspokojeny přejde nabíjení do dalšího režimu. Pokud se znovu objeví nové požadavky priority bude mít vždy vyrovňovací zásobník

Požadavek na zásobník:

Úroveň	Zásobník TUV	Vyrovňovací zásobník	Bazén ⁽¹⁾
A	1610 Jmenovitý požadavek	Požadavek zásobníku	2055 Solární požadavek
B	5050 Maximální nabíjecí teplota	4750 Maximální nabíjecí teplota	2055 Požadavek na solární vytápění
C	5051 Maximální teplota zásobníku	4751 Maximální teplota zásobníku	2070 Maximální teplota bazénu

⁽¹⁾ Při nastavení priority bazénu bude nabíjení stále pokračovat.

Doba nabíjení u relativní přednosti

Spotřebič s předností je nabíjen. Pokud zdroj tepla ze solárního kolektoru převyšuje požadavek spotřebiče přiřadí se další spotřebič. Pokud zdroj tepla poklesne zůstává nabíjen zásobník s vyšší prioritou. Pokud bude zdroj tepla nízký pro připojení spotřebiče s nejvyšší prioritou ale dostatečný pro spotřebič s nižší prioritou bude nabíjet spotřebič s nižší prioritou.

Pokud je parametr (- -) jsou zásobníky řazeny podle priority.

Doba čekání u relativní přednosti

Přednostní požadavek bude zpožděn o nastavený čas. Tím bude eliminován častý (cyklický) regulační zásah pro nabíjení zásobníku s prioritou.

Doba čekání u paralelního provozu

Při dostatečném výkonu solárního kolektoru je možné paralelní zapojení dalšího spotřebiče. Lze tedy připojit další spotřebič i když je již připojen spotřebič s vyšší prioritou. Paralelní provoz může být zdržen o nastavenou dobu prodlevy. Nabíjení je však při paralelním provozu odstupňováno dle potřeby a priority. Při nastavení (- -) je vypnut paralelní provoz.

Zpoždění sekundárního čerpadla

Aby nebyl sekundární okruh vychlazován je na něm nastaveno časové zpoždění které zajistí propláchnutí celého primárního okruhu teplou vodou.

Funkce startu

Číslo	Obslužný řádek
3830	Funkce startu kolektoru
3831	Minimální doba chodu čerpadla kolektoru
3834	Gradient funkce startu kolektoru

Funkce startu kolektoru

Teplotu na kolektoru nelze hodnověrně změřit, pokud je vypnuté čerpadlo (zejména ve vakuovém kolektoru), a proto je nutné čas od času zapnout čerpadlo.

Minimální doba chodu čerpadla kolektoru

Funkce periodicky spíná čerpadlo kolektoru minimálně po nastavenou minimální dobu chodu.

Gradient funkce startu kolektoru

Jakmile vzrůstá teplota na kolektoru zapne se čerpadlo kolektoru.

Protimrazová ochrana kolektoru

Číslo	Obslužný řádek
3840	Protimrazová ochrana kolektoru

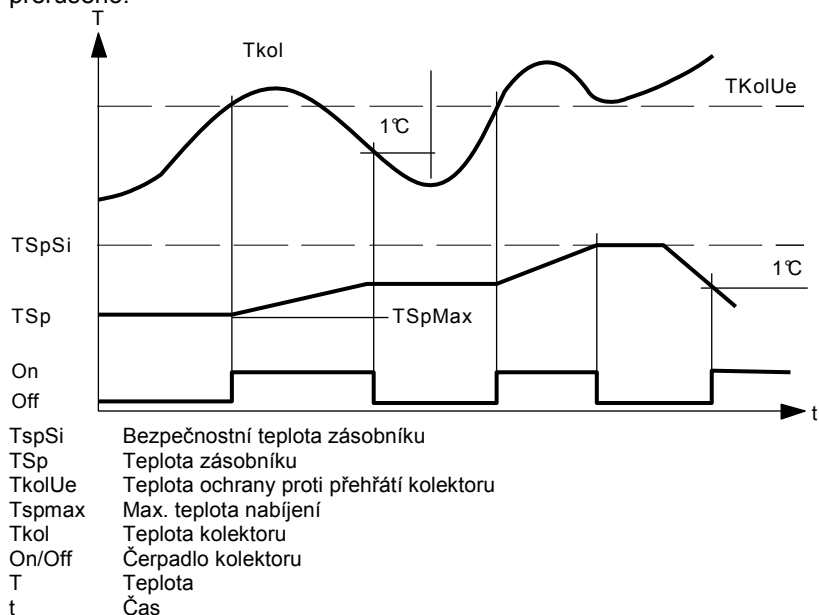
Pokud na kolektoru hrozí nebezpečí zamrznutí, uvede se do provozu čerpadlo kolektoru, aby se zabránilo zamrznutí média.

- Pokud teplota kolektoru klesne pod teplotu protimrazové ochrany, aktivuje se čerpadlo kolektoru: $T_{kol} < T_{kolFrost}$
- Pokud je teplota kolektoru vyšší o $1\text{ }^{\circ}\text{K}$ než teplota protimrazové ochrany, čerpadlo kolektoru je opět deaktivováno: $T_{kol} > T_{kolFrost} + 1$.

Ochrana proti přehřátí kolektoru

Číslo	Obslužný řádek
3850	Ochrana proti přehřátí kolektoru

Pokud na kolektoru hrozí nebezpečí přehřátí, pokračuje se v nabíjení zásobníku, aby se odvedlo přebytečné teplo. Po dosažení bezpečnostní teploty zásobníku je nabíjení přerušeno.



Teplota odpařování média

Číslo	Obslužný řádek
3860	Teplota odpařování média

Pokud hrozí nebezpečí odpařování média kvůli vysoké teplotě kolektoru, je vypnuto čerpadlo kolektoru, aby se zabránilo poškození čerpadla při „běhu naprázdno“. Jedná se o ochrannou funkci čerpadla.

Řízení otáček čerpadla

Jen RVS63..
Jen RVS63..

číslo	Obslužný řádek
3870	Minimální Otáčky čerpadla
3871	Maximální Otáčky čerpadla

Otáčky čerpadla minimální

Jsou to minimální nastavitelné otáčky pro všechny solární čerpadla.

Otáčky čerpadla maximální

Jsou to maximální nastavitelné otáčky pro všechny solární čerpadla.

Měření zisku

číslo	Obslužný řádek
3880	Nemrzoucí směs
3881	Koncentrace nemrzoucí směsi
3884	Otáčky čerpadla

Denní a celkový solární zisk (ř 8526, 8527) se počítají na základě těchto nastavených parametru.

Nemrzoucí směs

Nastavení typu nemrzoucí směsi zrovna tak jako její koncentrace má vliv na měření zisků solárního kolektoru.

Otáčky čerpadla

Musíme zadat odpovídající hodnotu zabudovaného čerpadla v (l/h) tato hodnota má taktéž vliv na měřený výkon.

6.15 Kotel na dřevo

Druh provozu

Číslo	Obslužný řádek
4102	Blokování ostatních zdrojů

Blokování ostatních zdrojů

Pokud je zapnut kotel na pevná paliva, ostatní zdroje tepla, např. kotel na olej / plyn, jsou vypnuty.

Zablokování je provedeno, jakmile je stanoveno zvýšení teploty kotle, které předpokládá překročení srovnávací teploty.

Tato funkce umožňuje zablokovaným zdrojům ještě dokončit případný potřebný doběh, než je zapnuto čerpadlo kotle na pevná paliva. Při aktivní funkci může být v provozu pouze jeden kotel, pokud je používán společný komín.

Žádaná hodnota

Číslo	Obslužný řádek
4110	Minimální žádaná teplota

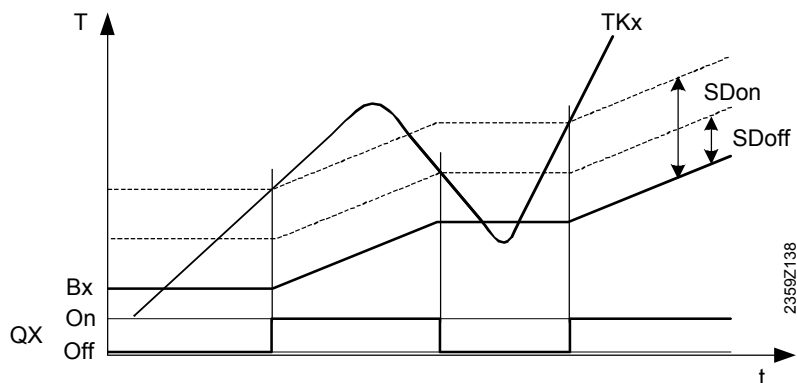
Čerpadlo kotle je zapnuto, jen když teplota kotle dosáhla kromě potřebné teplotní difference minimální hodnotu.

Regulace kotle / hořáku

Číslo	Obslužný řádek
4130	Teplotní difference ZAP
4131	Teplotní difference VYP
4133	Porovnávací teplota Čidlo TUV B3 Čidlo TUV B31 Čidlo vyrovnávacího zásobníku B4 Čidlo vyrovnávacího zásobníku B41 Žádaná teplota náběhu Minimální žádaná teplota

Regulátor ΔT

Aby bylo zapnuto čerpadlo kotle, musí být dostatečně velká teplotní difference mezi teplotou kotle a referenční teplotou.



TKx Teplota kotle
 Bx Skutečná referenční teplota
 On/Off Čerpadlo kotle
 Sdon Teplotní diference ZAP
 Sdoff Teplotní diference VYP

6.16 Vyrovnávací zásobník

Číslo	Obslužný řádek
4720	Automatické zablokování zdroje Žádné S B4 S B4 a B41/B42
4722	Tep dif. vyrovn. Zásob / top. okruh
4723	Diference zásobníku / chlazení
4724	Minimální teplota zásobníku pro TO
4726	Max teplota zásobníku pro chlazení

Automatické zablokování zdroje

Žádné

Funkce je zrušena

S čidlem B4:

K zablokování zdroje bude používáno čidlo B4

S čidlem B4 a B42/B41:

Pro uvolnění zdroje bude používáno čidlo B4. Pro zablokování zdroje bude používáno čidlo B42 pokud není zapojeno tak B41

Automatickým zablokováním zdroje je dosaženo dočasné hydraulické odpojení zdroje tepla a vyrovnávacího zásobníku. Zdroj tepla je zapnut, jen když už vyrovnávací zásobník nemůže pokrýt aktuální potřebu tepla.

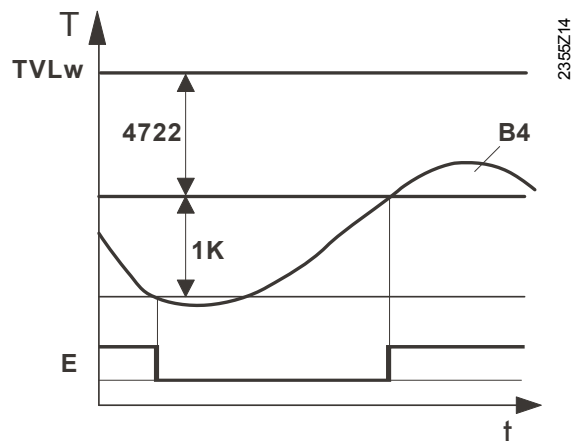
Lze nastavit minimální teplotní diferenci mezi vyrovnávacím zásobníkem a topným okruhem.

Teplotní dif. Vyrovn. Zásobníku /top. okruhu

Je to teplotní rozdíl ΔT mezi Akumulačním zásobníkem a topným okruhem. Pokud je rozdíl teplot dostatečně veliký bude se vybíjet akumulační nádoba do topného okruhu a zdroj tepla bude zablokován.



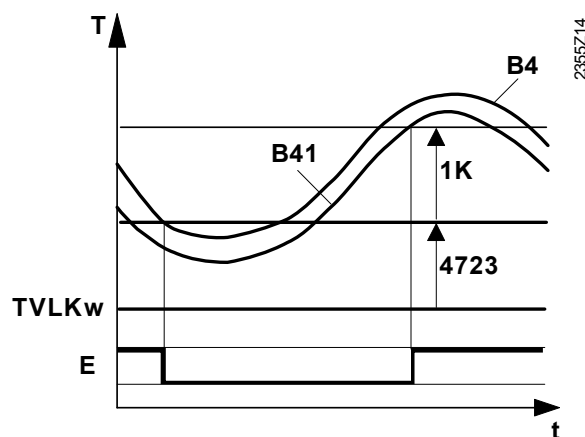
Převýšení na směšovači topného okruhu bude kompenzováno.



4722 Teplotní dif. Vyrov. Zásobníku / top. okruhu
 B4 Teplota na horním čidle akumulace
 TVLw Žádaná teplota náběhu
 E Zablokování zdroje tepla

Diference zásobníku / chlazení

Je to teplotní rozdíl ΔT mezi Akumulačním zásobníkem a chladícím okruhem. Pokud je rozdíl teplot dostatečně veliký pak bude z akumulací zásobník odebírán chlad do chladícího okruhu. Zdroj chladu bude zablokován.



TVLKw Požadovaná teplota náběhu pro chlazení
 K Zdroj chladu

Minimální teplota zásobníku pro TO

Pokud teplota v akumulací nádobě klesne pod nastavené minimum a není k dispozici jiný zdroj tepla vypínají se postupně topní okruhy podle velikosti požadavku.

Maximální teplota zásobníku pro chlazení

Je to nastavená maximální teplota horního čidla (B4). Při překročení této teploty bude čerpadlo chladícího okruhu odstaveno a směšovací ventil zavírá. Požadavek na zdroj chladu zůstává až dokud teplota akumulace klesne až pod maximální teplotu. Až když teplota akumulace klesne pod maximální teplotu o 0,5K zruší se blokáce chlazení.

Ochrana vrstvení

Číslo.	Obslužný řádek
4739	Ochrana vrstvení Vyp Stále S kotlem na tuhá paliva

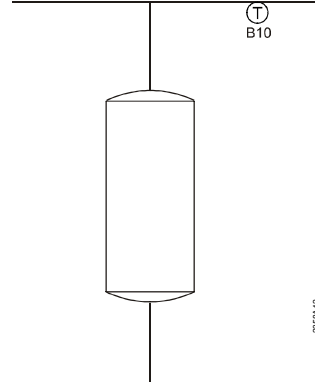
Tato funkce umožní hydraulické vyvážení mezi zdrojem tepla a spotřebičem bez uzavíracího ventilu akumulací nádoby. Tato funkce upraví průtok spotřebiči tak, aby nebyla přimíchávána chladná voda z akumulací nádoby.

Vyp:

Funkce je zrušena

Stále:

Ochrana je zapnuta vždy když je aktivní zdroj tepla.



S kotlem na tuhá paliva:

Ochrana je zapnuta pouze pokud je aktivní kotel na dřevo



Pro tuto funkci musí být připojeno společné čidlo náběhu B10 .

Ochrana proti přehřátí

Číslo	Obslužný řádek
4750	Maximální teplota nabíjení

Vyrovňovací zásobník je nabíjen solární energií až do dosažení maximální teploty nabíjení.



Funkce ochrany kolektoru proti přehřátí může opět zapnout čerpadlo kolektoru až do dosažení maximální teploty zásobníku.

Zpětné chlazení

Číslo	Obslužný řádek
4755	Teplota zpětného chlazení
4756	Zpětné chlazení TUV/TO
4757	Zpětné chlazení kolektoru Vyp. Léto Vždy

Pro zpětné chlazení vyrovnávacího zásobníku jsou k dispozici dvě funkce:

Zpětné chlazení TUV/TO

- Energie může být vybita, když teplo odebírá prostorové vytápění nebo zásobník TUV. Funkci lze nastavit samostatně pro každý topný okruh (obslužná stránka Topný okruh 1...).

Zpětné chlazení kolektorem

- Energie může být při studeném kolektoru odváděna přes plochu kolektoru do okolí.

Hydraulika zařízení

Číslo	Obslužný řádek
4783	S připojením soláru

Funkcí lze nastavit, jestli má být vyrovnávací zásobník napájen solární energií.

Směrování zpátečky

číslo	Obslužný řádek
4790	dif. ZAP přep. Vratné vody
4791	dif. VYP přep. Vratné vody
4795	Teplota přep. Vratné vody B4 B41 B42
4796	Působení přep. Vratné vody snížení teploty zpátečky zvýšení teploty zpátečky

Při příslušném teplotním rozdílu můžeme tok zpátečky směřovat bypasem přes spodní část akumulární nádoby B73. Funkce může být využita buď jako ohřátí teploty zpátečky nebo jako dochlazení teploty zpátečky ř. 4796.

Přepínací ventil musí být nastaven jako výstup QX1, 2 ,3, 4 (ř 5890, 5891, 5892, 5894) a musí být připojeno čidlo B73 na BX.

Teplotní diference přepnutí vratní vody

Nastavený teplotní rozdíl určí kdy má zpátečka téct přímo do kotle nebo bypasem přes spodní část akumulární nádoby.

Teplota přep. Vratné vody

Zvolíme teplotní čidlo akumulární nádoby B4,B41,B42 které nejlépe reaguje na změnu teploty v místě kde je připojena zpátečka.

Působení přep. Vratné vody

Snížení teploty zpátečky

Pokud je teplota zpátečky vyšší než teplota v zásobníku naměřená nastaveným čidlem (ř. 4795), bude zpátečka protékat přes akumulární nádobu a tím se dochlazovat.

Zvyšování teploty zpátečky

Pokud je teplota zpátečky nižší než teplota v zásobníku naměřená nastaveným čidlem (ř. 4795), bude zpátečka protékat přes akumulární nádobu a tím se dohřívát.

Dílčí hodnota

číslo	Obslužný řádek
4800	Žádaná hodnota částečného nabíjení

Díky hydraulickému zkratu bude nabíjena jen horní část zásobníku. Tím se docílí rychlého nabití horní části. Spodní část se začne nabíjet až bude horní zcela nabitá.

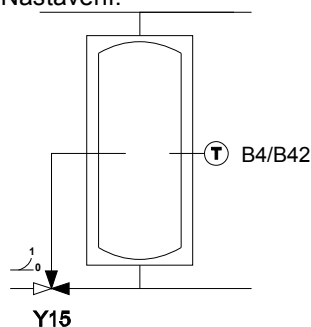
Jestliže teplota naměřená čidly (B4/B42) dosáhne dílčího požadavku ventil přepne a bude nabíjen zbytek akumulární nádoby. Teplotní rozdíl mezi čidlem B4 a B42 je pevně nastaven na $\frac{1}{4}$ °C.



Překročí li teplota v akumulární nádobě dílčí požadavek, bude tento požadavek brán za splněný.

Přídavná fce QX.. (BZ 5890... 5894) Čidlo vstupů BX.. (BZ 5930... 5933)	Zpátečkový ventil Y15 pro akumulární zásobník Čidla akumulárního zásobníku B4 nebo B42
--	--

Nastavení:



Chlazení

Pokud bude akumulární zásobník použit jako zdroj tepla bude na 24 hodin zablokován pro funkci akumulace chladu

Průtokový ohřev

Číslo	Obslužný řádek
4810	Plné nabíjení nikdy při vytápění stále
4811	Min. teplota nabíjení
4813	Nabíjení s vlivem čidla B4 B42/B41

Proplachování Doba platnosti požadavku nabíjení bude prodloužen a dokud nebude aku. Nádoba nabita.
Vyp: Funkce je vypnuta
Provoz topení: Proplachování je vždy k dispozici
Stále: Proplachování je k dispozici i když není topení v provozu.

Min. Teplota proplachování Akumulační nádoba bude nahřívána minimálně na teplotu požadavku.

Čidlo nabíjení Volba čidla nabíjení

6.17 Zásobník TUV

Regulace nabíjení

Číslo	Obslužný řádek
5020	Převýšení žádané teploty náběhu
5021	Převýšení při přečerpávání
5022	Typ nabíjení S B3 S B3/B31 S B3, Legio B3/B31

Převýšení žádané teploty náběhu Požadavek TUV na kotel se skládá z aktuální žádané teploty TUV a nastavitelného převýšení.

Převýšení při přečerpávání Přebíjení umožňuje přesun energie z vyrovnávacího zásobníku do zásobníku TUV. Proto musí být aktuální teplota vyrovnávacího zásobníku vyšší než aktuální teplota v zásobníku TUV.
U této funkce lze nastavit teplotní diferenci.

Typ nabíjení Nabíjení zásobníku je možné provádět s maximálně dvěma čidly.
Je možné také zkombinovat částečné nabíjení s jedním čidlem a legionelní funkci, která zohledňuje dvě čidla (nastavení 3).

Ochrana proti přehřátí

Číslo	Obslužný řádek
5050	Maximální teplota nabíjení

Zásobník TUV je nabíjen solární energií až po nastavitelnou maximální teplotu nabíjení TUV.



Ochranná funkce proti přehřátí kolektoru může opět uvést do provozu čerpadlo kolektoru až do dosažení maximální teploty zásobníku.

Zpětné chlazení

Číslo	Obslužný řádek
5055	Teplota zpětného chlazení
5056	Zpětné chlazení kotlem/topným okruhem
5057	Zpětné chlazení kolektorem Vyp Léto Vždy

Zpětné chlazení kotlem/TO

Pro zpětné chlazení zásobníku TUV jsou k dispozici dvě funkce

- Energie může být vybita, když teplo odebírá prostorové vytápění nebo zásobník TUV. Funkci lze nastavit samostatně pro každý topný okruh (obslužní stránka Topný okruh 1...).
- Energie může být při studeném kolektoru odváděna přes plochu kolektoru do okolí.

Zpětné chlazení kolektorem

Elektrická topná spirála

Číslo	Obslužný řádek
5060	Druh provozu elektrické topné spirály Náhradní Léto Vždy
5061	Uvolnění elektrické topné spirály 24h/ den Program přípravy TUV Časový program 4/TUV
5062	Regulace elektrické topné spirály Externí termostat Čidlo TUV
5070	Automatický Push Zapnutý Vypnutý

Druh provozu elektrické topné spirály

Náhradní

Elektrická topná spirála je použita, jen když je hlášena porucha kotle nebo je kotel zablokován. Příprava TUV je v normálním případě zajišťována vždy kotlem.

Léto

Elektrická topná spirála se aktivuje, jakmile jsou všechny připojené topné okruhy přepnuty na letní provoz. Přípravu TUV opět zajišťuje kotel, jakmile je aspoň jeden topný okruh opět přepnut na provoz vytápění. Elektrická topná spirála se aktivuje také vždy, když je hlášena porucha kotle nebo je kotel zablokován.

Vždy

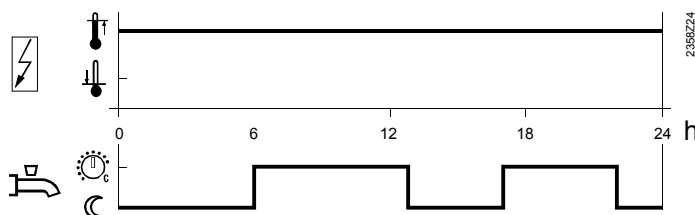
Přípravu TUV celoročně zajišťuje elektrická topná spirála. Při tomto druhu provozu se kotel nepoužívá pro přípravu TUV.

Uvolnění elektrické topné spirály

24h / den

Elektrická topná spirála je uvolněna trvale nezávisle na časových programech.

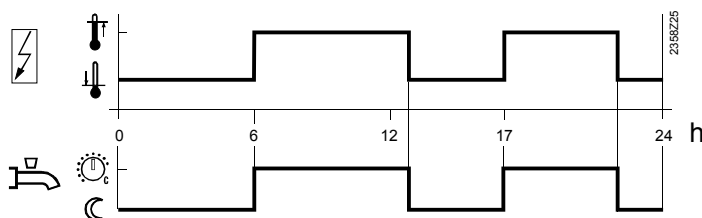
Příklad:



Uvolnění TUV

Elektrická topná spirála je spínána podle uvolnění TUV.

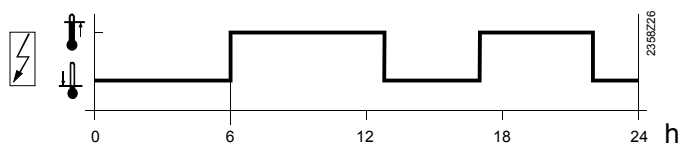
Příklad:



Časový program 4/TUV

Pro elektrickou topnou spirálu se používá časový program 4/TUV lokálního regulátoru.

Příklad:



Regulace elektrické topné spirály

Externí termostat

Zásobník je nabíjen na potřebnou teplotu pomocí externího termostatu bez použití kompenzace žádané teploty regulátoru.

Čidlo TUV

Zásobník je nabíjen na potřebnou teplotu pomocí elektrické spirály podle žádané teploty a teploty na čidle v zásobníku.

Důležité: Aby správně fungovala kompenzace žádané teploty, musí být externě regulovaný termostat nastaven na maximální hodnotu.



Aby tato funkce správně fungovala musí být termostat elektro spirály nastaven na maximum.

Automatický Push

Zapnutý

Při jakémkoliv požadavku na kotel bude TUV při vychladnutí nahříváno na útlumovou teplotu.

Vypnutý

TUV bude nahříváno pouze podle programu TUV.

Hydraulika zařízení

Číslo	Obslužný řádek
5090	S vyrovnávacím zásobníkem
5092	S předregulátorem / podávacím čerpadlem
5093	Se zapojením soláru

S vyrovnávacím zásobníkem Pokud je k dispozici vyrovnávací zásobník, musí být zde zadáno, jestli bude zásobník TUV zásobován z vyrovnávacího zásobníku nebo přímo z kotle. Teplota vyrovnávacího zásobníku je při možnosti použití alternativních zdrojů tepla kritériem regulace pro uvolnění doplňkových zdrojů energie.

S předregulátorem / podávacím čerpadlem Nastavení funkce určuje, jestli bude zásobník TUV zásobován předregulátorem, příp. podávacím čerpadlem (podle zařízení).

Se zapojením soláru Nastavení funkce určuje, jestli bude zásobník TUV nabíjen solární energií.

Řízení otáček čerpadla

Jen RVS63..	číslo	obslužný řádek
Jen RVS63..	5101	Minimální otáčky čerpadla
Jen RVS63..	5102	Maximální otáčky čerpadla

Řízení otáček nabíjecího čerpadla Touto funkcí můžeme omezit maximální a minimální počet otáček nabíjecího čerpadla. Při spuštění se čerpadlo spustí na minimální otáčky a postupně zvyšuje na maximální otáčky se dostane za 10 vteřin.

Minimální otáčky čerpadla Jsou to minimální definovatelné otáčky pro čerpadlo. Taktéž minimální výkon čerpadla stanovený výrobcem.

Maximální otáčky čerpadla Jsou to maximální definovatelné otáčky pro čerpadlo. Taktéž maximální výkon čerpadla stanovený výrobcem.

6.18 TUV Průtokový ohřev

Požadavek

číslo.	obslužný řádek
5406	Min. diference nabíjecí teploty

Požadavek na TUV bude upraven na aktuální nabíjecí teplotu mínus diference požadované teploty.

Regulace míchání

číslo.	obslužný řádek
5544	Doba impulzu zapnutí

Doba chodu Nastavení doby platnosti pro směšovací ventil.

6.19 Konfigurace

Topné okruhy 1,2

Číslo		Obslužný řádek	
TO1	TO2		
5700	5710		Topné okruhy 1,2

Pomocí tohoto nastavení je možné zapínat, příp. vypínat topné okruhy.

Jen RVS43..

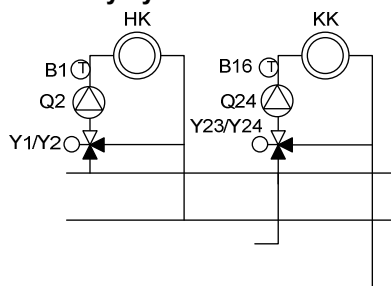
Číslo.	Obslužný řádek
5711	Okruh chlazení Vyp 4-trubkový systém 2-trubkový systém
5712	Použití směšovače 1 Topení Chlazení Topení a chlazení

Okruh chlazení 1

Vyp

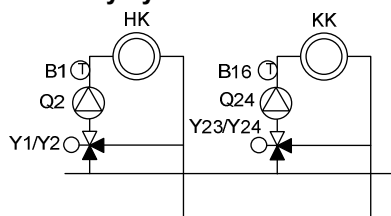
Systém nemá chladicí okruh

4-trubkový systém



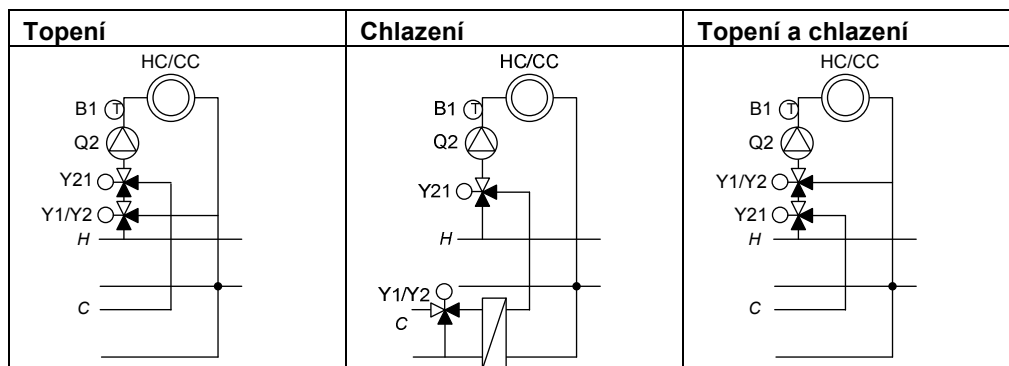
Chladicí a topný okruh je zcela hydraulicky oddělen

2-trubkový systém



Chladicí a topný okruh využívá stejný rozvod a zpátečku

Použití směšovače 1



Jede reléový výstup QX musí být nastaven ve funkci Přepouštěcí ventil chlazení Y21

Čidlo TUV B3

Číslo	Obslužný řádek
5730	Čidlo TUV B3 Čidlo Termostat

Čidlo

Regulátor vypočítá spínací body s příslušnou spínací diferencí ze žádané teploty TUV a měřené teploty zásobníku TUV.

Termostat

Regulace teploty TUV probíhá na základě stavu spínání termostatu připojeného na B3.



Při použití termostatu TUV není možný „Útlumový provoz“. To znamená, že když je aktivní útlumový provoz, příprava TUV s termostatem je zablokována.



- Nastavení jmenovité žádané teploty TUV musí být stejné nebo vyšší jako nastavení žádané teploty na termostatu (termostat je kalibrován na bod vypnutí).
- „Převýšení žádané teploty náběhu TUV“ musí být nastaveno minimálně na 10 °C (ovlivňuje dobu nabíjení).
- Protimrazová ochrana TUV není zaručena.

Regulační prvek TUV Q3

Číslo	Obslužný řádek
5731	Regulační prvek TUV Q3 Žádný Nabíjecí čerpadlo Přepouštěcí ventil

Žádný

Nabíjení TUV přes Q3 neprobíhá.

Nabíjecí čerpadlo

Nabíjení TUV je prováděno pomocí nabíjecího čerpadla připojeného na svorku Q3/Y3

Přepouštěcí ventil

Nabíjení TUV je prováděno pomocí přepouštěcího ventilu připojeného na svorku Q3/Y3. Výstup Q2 je automaticky přiřazen funkci čerpadla kotle, pokud není definováno čerpadlo kotle na multifunkčním výstupním relé QX....

Oddělené spínání TUV

Číslo	Obslužný řádek
5736	Oddělené spínání TUV

Oddělené spínání TUV je možné použít, jen když je k dispozici kaskáda kotlů.

VYP: Oddělené spínání TUV je vypnuto. Nabíjení zásobníku TUV může provádět každý kotel, který je k dispozici.

ZAP: Oddělené spínání TUV je zapnuto. Nabíjení TUV provádí výhradně určený kotel.



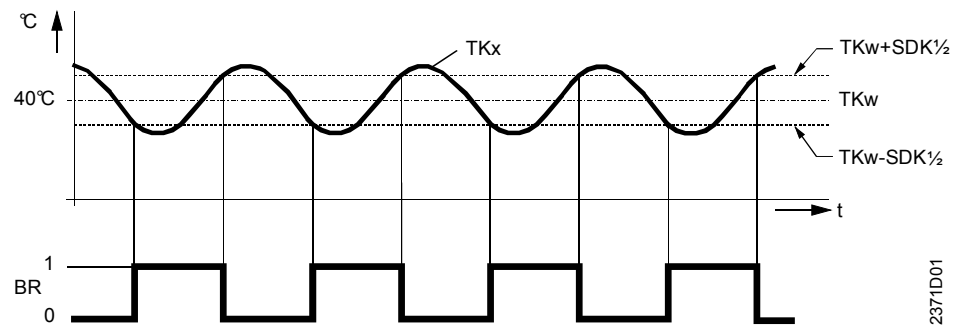
Při funkci Oddělené spínání TUV musí být regulační prvek TUV Q3 nastaven na parametru „Přepouštěcí ventil“!

Kotel

Číslo	Obslužný řádek
5770	Typ zdroje 1- stupňový 2- stupňový Modulovaný 3bodově Moduluje dle UX bez kotlového čidla 2x1 kaskáda

1-stupňový

V zařízení se samostatným kotlem je uvolněn stupeň hořáku jednostupňového kotle, jakmile je aktivní platná žádaná teplota kotle.



Připojení:

	<i>funkce</i>	<i>označení</i>	<i>typ svorkovnice</i>
L1	Fáze hořáku	P	AGP8S.07A/109
⊥	Zem		
N	Nulák		
T1	Fáze prvního stupně hořáku		
T2	První stupeň hořáku ZAP		
S3	Vstup hořáku - Porucha		
4	Vstup hořáku 1.stupeň provozovaný stupeň.		

2-stupňový

Pokud nelze dosáhnout potřebnou žádanou teplotu kotle s prvním stupněm hořáku, je uvolněn druhý stupeň hořáku (splněn uvolňovací integrál). Pokud je uvolněn druhý stupeň hořáku, zůstává první stupeň hořáku zapnut a regulace žádané teploty se provádí s dvěma stupni. První stupeň může být opět vypnut, jen když je druhý stupeň zablokován (splněn zpětný integrál).

Připojení:

	<i>funkce</i>	<i>označení</i>	<i>typ svorkovnice</i>
L1	Fáze hořáku	P	AGP8S.07A/109
⏚	Zem		
N	Nulák		
T1	Fáze hořáku 1.stupeň		
T2	Hořák 1.stupeň ZAP.		
S3	Vstup hořáku - Porucha		
4	Vstup hořáku 1. provozovaný stupeň.		
EX2	Vstup hořáku 1. provozovaný stupeň.	Z	AGP8S.04C/109
FX4	Fáze hořáku 2.stupeň		
(T6)			
QX4	Hořák 2.Stupeň VYP.		
(T7)			
QX4	Hořák 2.Stupeň ZAP.		
(T8)			

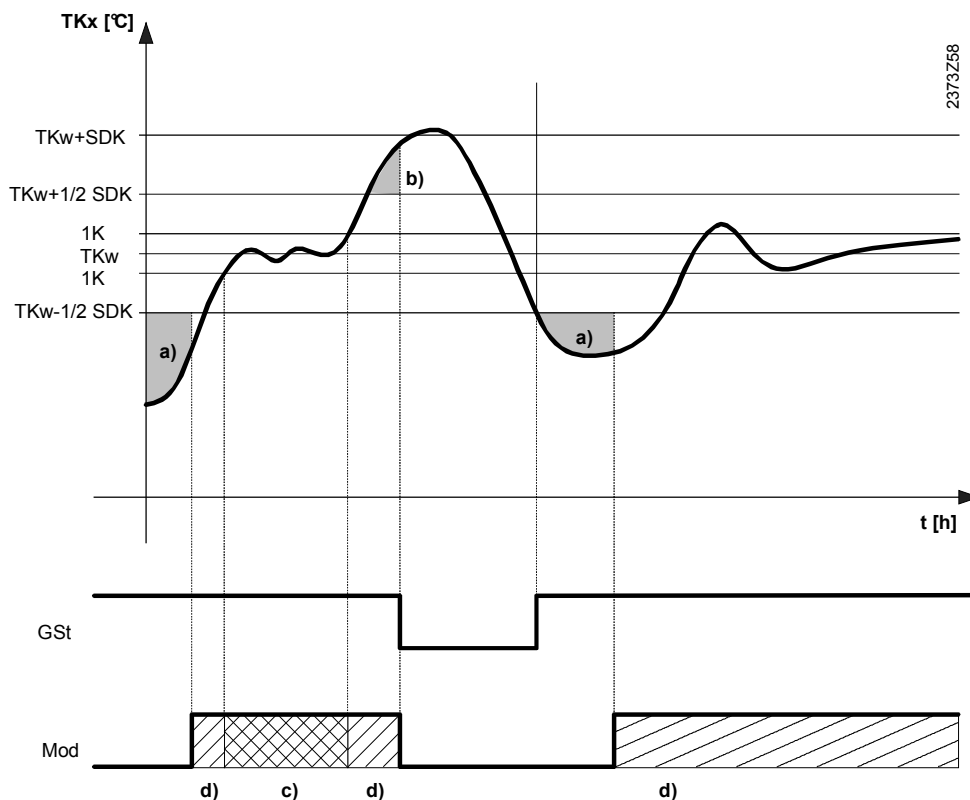
Modulovaný hořák
3bodově
Modulování UX

A. Regulace kotle

Funkce a zapínání a vypínání 1. stupně je stejná jako u provozu dvoustupňového hořáku. Uvolnění modulace je stejné jako uvolnění 2. stupně hořáku.

Vypnutí, resp. zablokování modulace se provádí současně s přechodem 1. stupně hořáku do cyklického provozu.

Pro funkce Maximální omezení kotle, Minimální doba chodu hořáku, Kaskádový provoz a Oddělené spínání TUV platí to samé jako v provozu 2-stupňového hořáku.



Příklad modulace uvolňovacího integrálu

- a) Modulace uvolňovacího integrálu (= uvolňovací integrál 2. stupeň "2-stupňový hořák")
- b) Modulace zpětného integrálu (= zpětný integrál 2. stupeň "2-stupňový hořák")
- c) Neutrální zóna
- d) Impulsy otev / zav
- GSt Základní stupeň
- Mod Stupeň modulace
- SDK Spínací diference kotle
- TKw Žádaná teplota kotle

3b. Regulace hořáku

- 3-bodové řízení a modulování UX

Klapkový pohon je řízen PID regulátorem. Regulátor je možné přizpůsobit způsobu regulace zařízením nastavením Proporcionálního pásma (X_p), Doba po zapalování (T_n) a Doba před zapalováním (T_v). Také lze nastavit dobu chodu klapkového pohonu.

- Neutrální zóna

Pro provoz regulátoru je stanovena neutrální zóna, která leží +/- 1K okolo aktuální žádané teploty kotle. Pokud se teplota kotle nachází v neutrální zóně déle než 16 sekund, neutrální zóna bude aktivní a nebudou vysílány ovládací impulzy. Jakmile už teplota kotle není v neutrální zóně, regulace opět probíhá. Pokud není teplota kotle dostatečně dlouho v neutrální zóně, jsou i po tuto dobu vysílány ovládací impulzy.

Připojení 3-bodové modulace:

	<i>funkce</i>	<i>označení</i>	<i>Typ svorkovnice</i>
L1	Fáze hořáku	P	AGP8S.07A/109
⊥	Zem		
N	Nulák		
T1	Fáze uvolnění modulačního hořáku		
T2	Uvolnění modulačního hořáku		
S3	Vstup hořáku - Porucha		
4	Vstup hořáku Doba provozu		
QX1	Vzduchová klapka modulačního hořáku = ZAV.	U	AGP8S.03C/109
FX4 (T6)	Fáze klapky modulačního hořáku = OTV	Z	AGP8S.04C/109
QX4 (T8)	Vzduchová klapka modulačního hořáku = OTV		

Připojení pro Modulaci UX:

	<i>funkce</i>	<i>označení</i>	<i>Typ svorkovnice</i>
L1	Fáze hořáku	P	AGP8S.07A/109
⊥	Zem		
N	Nulák		
T1	Fáze uvolnění modulačního hořáku		
T2	Uvolnění modulačního hořáku		
S3	Vstup hořáku - Porucha		
4	Vstup hořáku Doba provozu		
UX	DC 0...10V Modulační výstup	n	AGP4S.02F/109
M	Zem		

Bez kotlového čidla

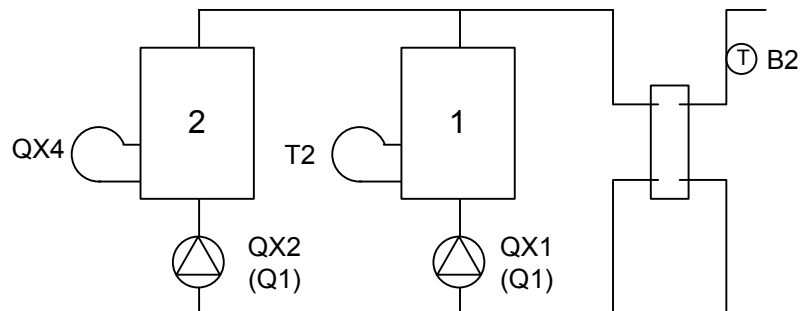
Kotel je uvolněn pakliže je požadavek na zdroj.

Připojení:

	<i>funkce</i>	<i>označení</i>	<i>Typ svorkovnice</i>
L1	Fáze hořáku	P	AGP8S.07A/109
⊥	Zem		
N	Nulák		
T1	Fáze uvolnění kotle		
T2	uvolnění kotle		
S3	Vstup hořáku - Porucha		
4	Vstup hořáku 1. provozovaný stupeň.		

2x1 Kaskáda

Kaskáda 2x1 je speciální základní nastavení, kterým můžeme zaměnit jeden 2st. Kotel za dva jednostupňové kotle v kaskádě.



Na základě teplotního rozdílu mezi požadavkem na kotel a společným kotlovým čidlem B2 závisí připojení druhého kotle a to uvolněním nebo zpětným integrálem. Regulator zajistí potřebné nastavení pro správný chod.

Kotlová čerpadla musí být nastavena jako QX1 a QX2 na řádku 5890 5891. Společné kotlové čerpadlo může být připojeno na libovolném multifunkčním výstupu QX ale musí být nastaven jako Q1 – kotlové čerpadlo. Na tomto výstupu bude vždy zobrazeno čerpadlo řídicího kotle.

Pro kaskádu 2x1 jsou výstupy pevně přiřazeny:

	<i>funkce</i>	<i>označení</i>	<i>Typ svorkovnice</i>		
L1	Fáze hořáku	P	AGP8S.07A/109		
⊥	Zem				
N	Nulák				
T1	Fáze 1. hořáku				
T2	1. Hořák ZAP				
S3	Vstup hořáku - Porucha				
4	Vstup hořáku 1 Doba provozu				
EX2	Vstup hořáku 2 Doba provozu			Z	AGP8S.04C/109
FX4	Fáze 2. hořáku				
(T6)					
QX4	Hořák 2 VYP				
(T7)					
QX4	Hořák 2 ZAP				
(T8)					

Solár

číslo.	obslužný řádek
5840	Nabíjení solárem čerpadlo přepouštěcí ventil
5841	Nabíjení solárem do obou TUV zásobník

Nabíjení solárem

Místo solárního čerpadla nebo přepouštěcího ventilu může být použito podávací čerpadlo.

Při použití přepínacího ventilu může být připojen pouze jeden spotřebič.

Při použití čerpadel může probíhat paralelní připojení dvou spotřebičů.

Nabíjení soláru do

Při využití soláru pro dvě nádoby (TUV a akumulace) můžeme nastavit přednost jednoho ze zásobníků.

Výstup relé QX

Číslo	Obslužný řádek
5890	Výstup relé QX1, 2, 3, 4
5891	Žádné
5892	Cirkulační čerpadlo Q4
5894	Elektrická topná spirála TUV K6 Čerpadlo kolektoru Q5 Čerpadlo H1 Q15 Čerpadlo kotle Q1 Čerpadlo bypassu Q12 Alarmový výstup K10 2. stupeň čerpadla TO1 Q21 2. stupeň čerpadla TO2 Q22 2. stupeň čerpadla TOP Q23 Čerpadlo topného okruhu TOP Q20 Čerpadlo H2 Q18 Podávací čerpadlo Q14 Ventil zablokování zdroje Y4 Čerp kotle na pevná paliva Q10 Časový program 5 K13 přepouštěcí ventil akumulace Y15 čerpadlo soláru externí odběr K9 akční člen soláru K8 akční člen soláru pro bazén K18 čerpadlo kolektoru 2. Q16 H3- čerpadlo Q19 spalinové relé K17 zatápěcí pomocný ventilátor K30 Čerpadlo kaskády Q25 vrstvicí čerpadlo zásobníku Q11 TUV průtokové čerpadlo Q35 TUV cirkulační čerpadlo Q33 požadavek na teplo K27 Požadavek na chlad K28 Odvlhčovač vzduchu K29 Přepouštěcí ventil chlazení Y21

Nastavení reléových výstupů jsou přiřazena ke základním schémátům podle volby příslušné doplňkové funkce. Viz. také kapitolu „Schémata aplikací“.

Cirkulační čerpadlo TUV Q4

Připojené čerpadlo plní funkci cirkulačního čerpadla TUV.

Časový provoz čerpadla lze upravit na obslužné stránce „Teplá užitková voda“ v nastavení „Uvolnění cirkulačního čerpadla“.

Elektrická topná spirála TUV K6

Pomocí připojené elektrické topné spirály je možné nabíjet TUV podle nastavení „Zásobník TUV“, obslužný řádek „Elektrická topná spirála“.



Elektrická topná spirála musí být vybavena bezpečnostním termostatem!



Obslužný řádek 5060 „Druh provozu elektrické topné spirály“ musí být nastaven podle požadavků.

Čerpadlo kolektoru Q5

Pro zapojení solárního kolektoru je potřebné oběhové čerpadlo pro okruh kolektoru.

Čerpadlo H1 Q15

Čerpadlo H1 je možné použít pro doplňkový spotřebič. Společně s externím požadavkem na teplo na vstupu H1 může být tento výstup použit pro dodávku tepla.

Čerpadlo kotle Q1

Čerpadlo funguje jako kotlové .

Čerpadlo bypassu Q12

Připojené čerpadlo plní funkci čerpadla bypassu kotle pro udržování minimální teploty zpátečky kotle.

Alarmový výstup K10

Pokud se v systému nebo lokálně vyskytne chyba, je signalizována alarmovým relé. Sepnutí kontaktu má prodlevu 2 minuty.

Pokud je chyba odstraněna, tzn. nevyskytuje se chybové hlášení, kontakt se neprodleně otevře.



Pokud není možné chybu momentálně odstranit, lze alarmové relé deaktivovat. Nastavení se provádí na obslužné stránce „Chyba“.

2. stupeň čerpadla

Funkce umožňuje regulaci dvoustupňového čerpadla topného okruhu, a tím využití snížení kapacity čerpadla v Útlumovém provozu (např. během nočního útlumu). V tomto případě je použito multifunkční relé QX pro aktivaci 2. stupně čerpadla následujícím způsobem:

1. stupeň Výstup Q2/Q6/Q20	2. stupeň Výstup Q21/Q22/Q23	Stav čerpadla
Vyp	Vyp	Vyp
Zap	Vyp	Částečný výkon
Zap	Zap	Plný výkon

Čerpadlo topného okruhu TOP výstup Q20

Čerpadlo topného okruhu P je aktivováno.

- Časový program

Pro topný okruh P je k dispozici topný program 3/P. Viz. také část "Časový program".

Čerpadlo H2 výstup Q18

Čerpadlo H2 je možné použít pro dodatečný spotřebič. Spolu s externím požadavkem na teplo na vstupu H2 může být použit např. topná voda pro vzduchotechniku.

Podávací čerpadlo Q14

Připojené čerpadlo funguje jako podávací čerpadlo, které lze použít pro přenos tepla pro další spotřebiče.

Podávací čerpadlo je zapnuto, jakmile se vyskytne požadavek spotřebiče na teplo.

Pokud není žádný požadavek na teplo, čerpadlo je vypnuto s doběhem.

Ventil pro zablokování zdroje Y4

Pokud je ve vyrovnávacím zásobníku dostatek tepla, spotřebiče mohou v případě potřeby odebírat teplo z něho – není nutné uvést do provozu zdroje tepla. Automatické zablokování zdroje zablokuje zdroje tepla a hydraulicky je odpojí od zbytku zařízení pomocí přepínacího ventilu Y4. Tak spotřebiče odebírají teplo z vyrovnávacího zásobníku a zbytečná cirkulace přes zdroje tepla je odpojena.

Čerpadlo kotle na pevná paliva Q10

Pro připojení kotle na pevná paliva je pro okruh kotle potřebné oběhové čerpadlo.

Časový program 5 K13

Relé spíná podle nastaveného časového programu 5.

Přepouštěcí ventil akumulace Y15

Tento ventil umožní tok zpátečky přes akumulační nádobu za účelem dochlazení nebo předehtátí zpátečky

Solární čerpadlo externí požadavek K9

Další tepelný výměník (kolektor) musí být připojen přes K9.

Pokud je k dispozici TUV a akumulační nádoba musí být ř.5841 nastavena na externí solární požadavek.

Akční člen soláru K8

Při použití kontaktu jako Akční člen soláru musí být nastaven typ akčního členu na ř.5840.

Akční člen soláru pro bazén

Při použití kontaktu jako Akční člen soláru pro bazén musí být nastaven typ akčního členu na ř.5840.

Čerpadlo kolektoru 2 Q16

Kontakt bude určen pro pohon čerpadla druhého solárního kolektoru.

H3-Čerpadlo Q19

Čerpadlo H3 se používá pro další spotřebiče. Čerpadlo je spínáno podle požadavku na kontakt H3 například výměník tepla.

Spalinové relé K17

Při překročení nastavené teploty spalin ř. 7053 se spalinové relé uzavře.

Zatápěcí pomocný ventilátor K30

Toto nastavení je zatím bez funkce.

Čerpadlo kaskády Q25

Společné čerpadlo pro všechny kotle v kaskádě

Vrstvící čerpadlo zásobníku Q11

Pokud je Akumulační nádoba dostatečně nabitá můžeme využít tuto energii k ohřevu TUV pomocí čerpadla Q11 a tím uvolnit akumulaci kapacitu v akumulaci nádobě.

TUV průtokové čerpadlo Q35

Separátní čerpadlo pro promíchávání zásobníku při legionelní funkci.

TWW cirkulační čerpadlo Q33

Cirkulační čerpadlo pro rozvod TUV

Požadavek na teplo K27

Jakmile je v systému požadavek na teplo je aktivován tento výstup

Požadavek na chlad K28

Pokud je v chladícím okruhu požadavek na chlad bude tento výstup aktivní .

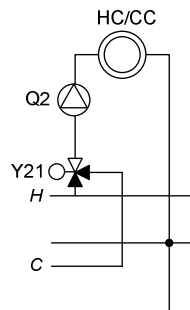
Požadavek na chlad jde na regulátor s adresou 1 v LPB. Musíme však nastavit v Systému LPB ř. 6627 (Požadavek na chlad – Centrální)

Odvlhčovač vzduchu K29

V uzavřené místnosti stoupá vlhkost – můžeme připojit externí odvlhčovač vzduchu. Při tomto nastavení musí být připojeno čidlo vlhkosti na H kontaktu. Funkce odvlhčovače je zcela nezávislá na funkci chlazení, režimu práce, přítomnostním tlačítku a programu prázdnin.

Přepouštěcí ventil chlazení Y21

Při společném topném a chladícím okruhu se využívá jedné směšovací skupiny. Při 4 trubkovém zapojení přepouštěcí ventil Y21 přepíná mezi zdrojem tepla a chladu



Například:
4 trubkový systém .

Čidlo na vstupu BX1,2

Číslo	Obslužný řádek
5930,5931, 5932, 5933	Vstup čidla BX1, 2, 3, 4 Žádný Čidlo TUV B31 Čidlo kolektoru B6 Čidlo zpátečky B7 Čidlo cirkulace TUV B39 Čidlo vyrovn zásobníku B4 Čidlo vyrovn zásobníku B41 Čidlo teploty spalin B8 Čidlo teploty náběh vody B10 Čidlo kotle na pevná paliva B22 TUV čidlo nabíjení B36 Čidlo vyrovnávacího zásobníku B42 Společné čidlo zpátečky B73 Kaskádní čidlo B70 čidlo bazénu B13 Čidlo kolektoru 2. B61 čidlo předstihu soláru B63 čidlo doběhu soláru B64

Nastavení vstupů čidel jsou přiřazena ke základním schémátům podle volby příslušné doplňkové funkce. Viz. také kapitolu „Schémata aplikací“.

Vstupy H1 pro RVS43..

Vstup H1/H3

Číslo	Obslužný řádek
5950	Funkce vstupu H1 Přepínání provozu TO+TUV Přepínání provozu TO Přepínání provozu TO1 Přepínání provozu TO2 Přepínání provozu TOP Zablokování zdroje tepla Hlášení porucha/alarm Minimální žádaná teplota náběhu Odvod přebytečného tepla Uvolnění bazénu Čidlo rosného bodu Zvýšení žádané hodnoty náběhu Hygro Požadavek na chlad Požadavek na chlad 10V Požadavek na teplo 10V Měření tlaku 10V Měření vlhkosti 10V Prostorová teplota 10V
5951	Typ kontaktu H1 Klidový kontakt Pracovní kontakt
5952	Funkční hodnota kontaktu H1
5953	Hodnota napětí 1 H1
5954	Funkční hodnota 1 H1
5955	Hodnota napětí 2 H1
5956	Funkční hodnota 2 H1

Funkce vstupu H1/H3

Přepínání druhu provozu

- Topný okruh

Druhy provozu topných okruhů jsou přepnuty při sepnutém kontaktu na svorkách H1/H3 (např. telefonní dálkový spínač) na Ochranný provoz.

- TUV

Zablokování nabíjení TUV se provádí pouze nastavením 1 TO+TUV.

Zablokování zdroje

Zdroj je zablokován při sepnutém kontaktu na svorkách H1/H3.

Veškeré požadavky na teplotu topných okruhů a TUV jsou ignorovány. V průběhu této funkce zůstává aktivní protimrazová ochrana kotle.



Funkci Kominík je možné zapnout i při aktivním zablokování zdroje.

Hlášení Porucha/ alarm

Při sepnutém kontaktu H1 je generováno interní chybové hlášení regulátoru.

Pokud je konfigurován "Výstup alarmu" (výstupy relé QX2-4, obslužné řádky 5891 – 5894), je porucha zviditelněna sepnutím dodatečného kontaktu (např. externí kontrolka nebo zvukový signál).

Minimální žádaná teplota náběhu TVHw

Nastavená minimální žádaná teplota náběhu je aktivována při sepnutém kontaktu na svorkách H1/2 (např. požadavek na teplo od vzduchotechniky).

Odvod přebytečného tepla

Aktivní funkce Odvod přebytečného tepla umožňuje např. cizímu zdroji, aby mohl přinutit spotřebič (topný okruh, zásobník TUV, čerpadlo Hx) pomocí nucených signálů k odběru přebytečného tepla.

Každý spotřebič lze pomocí parametru „Odběr přebytečného tepla“ nastavit, jestli zohlední nucený signál a bude se podílet na odběru tepla.

- Lokální vliv

Pokud je Adresa přístroje LPB 0 nebo >1, odběr tepla platí pouze pro lokální spotřebič v přístroji.

- Centrální vliv (LPB)

Pokud je Adresa přístroje LPB = 1, odběr tepla platí také pro spotřebiče v jiných přístrojích v celém segmentu.

Celosystémové rozdělování odběru tepla přes další segmenty ze segmentu 0 není možné.

Uvolnění bazénu

Funkce umožňuje přímé vyhřívání bazénu kotlem pomocí H čerpadla po sepnutí externího spínače.

Konfigurace: Funkční vstup H se nastaví do funkce Uvolnění Bazénu a funkční výstup QX se nastaví jako H čerpadlo

Tato funkce umožňuje také solární nabíjení bazénu v případě že nastavíme prioritu nabíjení solárem.

Konfigurace: Funkční vstup H se nastaví do funkce Uvolnění Bazénu a ř. 2065

Přednostní nabíjení solárem nastavíme na „Ano“

Funkční vstup H.. (5950, 6046, 5960)	Funkční výstup QX..	Stav H..	Slav uvolnění zdroje
-	x	x	bez přímého vytápění
Bazén	„bez“ H..čerpada	x	bez přímého vytápění H.. působí na solár
Bazén	H..čerpada	neaktivní	uzavřený
Bazén	H..čerpada	aktivní	uvolněný

- = uvolnění bazénu není nastaveno

x = bez významu

Čidlo rosného bodu

Pokud čidlo zjistí z relativní vlhkosti a teploty teplotu rosného bodu zablokuje chladicí okruh. Chlazení bude opět uvolněno po snížení relativní vlhkosti v prostoru a po uplynutí doby blokace ř. 946

Zvýšení žádané hodnoty náběhu Hydrostatem

Pokud vlhkost v prostoru stoupne na stanovenou mez hydrostat zvedne žádanou teplotu v prostoru o nastavenou hodnotu na ř. 947. pokud hodnota vlhkosti klesne, žádaná hodnota v prostoru se vrátí na původní.

Požadavek na chlad

Zdroj chladu dostane externí požadavek na chlad.



Požadovaná hodnota teploty musí být nastavena na ř. 5952

Požadavek na teplo 10 V

Zdroj tepla dostane požadavek na teplo ve formátu (DC 0-10V).

Lineární charakteristika je definována dvěma body které musíme nadefinovat Hodnota napětí 1/ Funkční napětí 1 a Hodnota napětí 2/ Funkční napětí 2.

Požadavek na chlad 10V

Zdroj chladu dostane požadavek na teplo ve formátu (DC 0-10V).

Lineární charakteristika je definována dvěma body které musíme nadefinovat Hodnota napětí 1/ Funkční napětí 1 a Hodnota napětí 2/ Funkční napětí 2.

Měření tlaku10V

Přivedený napěťový signál bude přepočítán lineárně na hodnotu tlaku

Lineární charakteristika je definována dvěma body které musíme nadefinovat Hodnota napětí 1/ Funkční napětí 1 a Hodnota napětí 2/ Funkční napětí 2.

Relativní vlhkost v místnosti 10V

Napěťová signál bude přepočítán na relativní vlhkost. Ta bude určena k určení rosného bodu, ochraně proti kondenzaci a požadavku na uvolnění odvlhčovače je-li připojen.

Lineární charakteristika je definována dvěma body které musíme nadefinovat Hodnota napětí 1/ Funkční napětí 1 a Hodnota napětí 2/ Funkční napětí 2.

Prostorová teplota 10V

Napěťová signál bude přepočítán na prostorovou teplotu. Ta je důležitá spolu s relativní vlhkostí k určení rosného bodu. Pokud není použit prostorový přístroj na komunikaci BSB bude tato teplota použita pro daný topný/chladicí okruh.

Lineární charakteristika je definována dvěma body které musíme nadefinovat Hodnota napětí 1/ Funkční napětí 1 a Hodnota napětí 2/ Funkční napětí 2.

Typ kontaktu H1/H3

Klidový kontakt

Kontakt je běžně sepnut a musí se rozepnout pro aktivaci vybrané funkce.

Pracovní kontakt

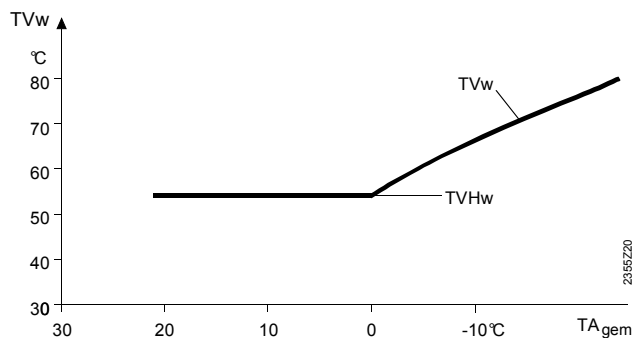
Kontakt je běžně rozepnut a musí se sepnout pro aktivaci vybrané funkce.

Minimální žádaná teplota náběhu H1/H3



Pokud kontakt H1 sepne, je spuštěna funkce "Min žád teplota náběhu" nastavená na obslužném řádku 5950. Kotel udržuje zde nastavenou teplotu až do opětovného rozepnutí kontaktu H1 nebo do vyslání vyššího požadavku na teplo.

Pokud je přijato několik požadavků na teplo současně (LPB, kontakt H1, TUV nebo ze samotného regulátoru), automaticky je vybrán ten nejvyšší.

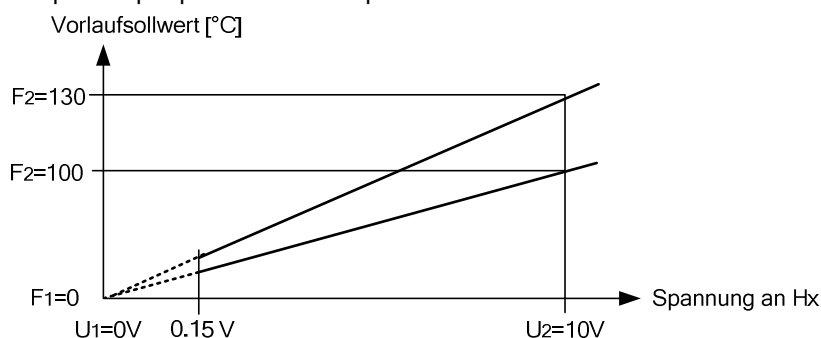


TVHw Minimální žádaná teplota náběhu
TVw Žádaná teplota náběhu

Hodnota napětí 1
Funkční hodnota 1
Hodnota napětí 2
Funkční hodnota 2

Lineární charakteristika je definována dvěma body každý bod je definován *Funkční hodnotou a Hodnotou napětí* (F1/U1 a F2/U2)

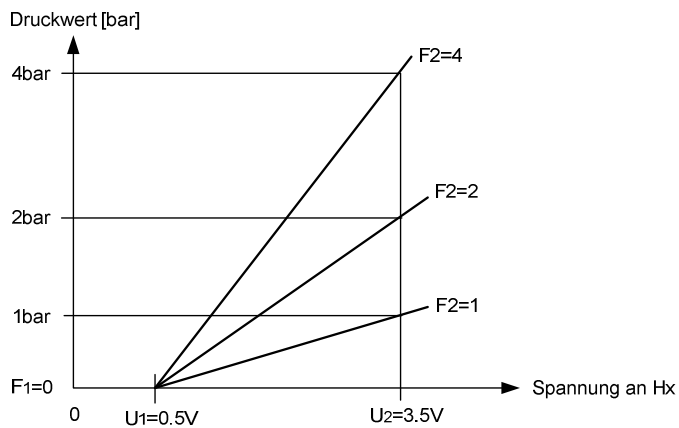
- Například pro požadavek na teplo 10V



U1 Hodnota napětí 1
F1 Funkční hodnota 1
U2 Hodnota napětí 2
F2 Funkční hodnota 2

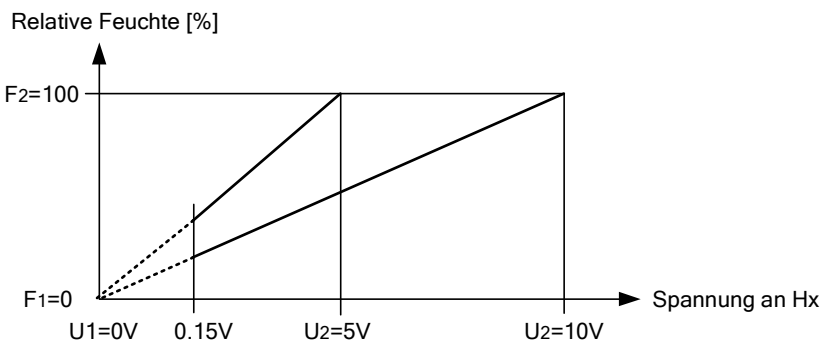
Pokud bude signál pod hodnotou 0,15V bude považován za neplatný..

- Příklad měření tlaku 10V



U1 Hodnota napětí 1
 F1 Funkční hodnota 1
 U2 Hodnota napětí 2
 F2 Funkční hodnota 2

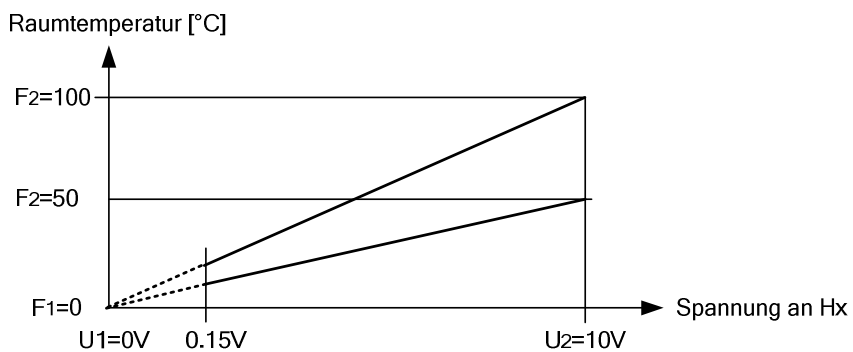
- Příklad měření relativní vlhkosti 10V



U1 Hodnota napětí 1
 F1 Funkční hodnota 1
 U2 Hodnota napětí 2
 F2 Funkční hodnota 2

Hodnota pod 0,15V je brána jako neplatná a je vyhlášeno chybové hlášení.

- Například teplota místnosti 10V



U1 Hodnota napětí 1
 F1 Funkční hodnota 1
 U2 Hodnota napětí 2
 F2 Funkční hodnota 2

Hodnota pod 0,15V je brána jako neplatná a je vyhlášeno chybové hlášení.

Vstupy H1 a H3 pro RVS63..

Vstup H1/H3

Číslo	Obslužný řádek
5950	Funkce vstupu H1 Přepínání provozu TO+TUV Přepínání provozu TO Přepínání provozu TO1 Přepínání provozu TO2 Přepínání provozu TOP Zablokování zdroje tepla Hlášení porucha/alarm Minimální žádaná teplota náběhu Odvod přebytečného tepla Uvolnění bazénu Požadavek na teplo 10V Měření tlaku 10V
5951	Typ kontaktu H1 Klidový kontakt Pracovní kontakt
5952	Minimální žádaná teplota náběhu H1
5954	Požadavek na teplo 10V H1
5956	Tlak 3.5V H1
5960	Funkce vstupu H2 Přepínání provozu TO+TUV Přepínání provozu TO Přepínání provozu TO1 Přepínání provozu TO2 Přepínání provozu TOP Zablokování zdroje tepla Hlášení porucha/alarm Minimální žádaná teplota náběhu Odvod přebytečného tepla Uvolnění bazénu Požadavek na teplo 10V Měření tlaku 10V
5961	Typ kontaktu H3 Klidový kontakt Pracovní kontakt
5962	Minimální žádaná teplota náběhu H3
5964	Požadavek na teplo 10V H3
5966	Tlak 3.5V H3

Funkce vstupu H1/H3

Přepínání druhu provozu RVS 63..

- Topný okruh

Druhy provozu topných okruhů jsou přepnuty při sepnutém kontaktu na svorkách H1/H3 (např. telefonní dálkový spínač) na Ochranný provoz.

- TUV

Zablokování nabíjení TUV se provádí pouze nastavením 1 TO+TUV.

Zablokování zdroje

Zdroj je zablokován při sepnutém kontaktu na svorkách H1/H3.

Veškeré požadavky na teplotu topných okruhů a TUV jsou ignorovány. V průběhu této funkce zůstává aktivní protimrazová ochrana kotle.



Funkci Kominík je možné zapnout i při aktivním zablokování zdroje.

Hlášení Porucha/ alarm

Při sepnutém kontaktu H1 je generováno interní chybové hlášení regulátoru.

Pokud je konfigurován "Výstup alarmu" (výstupy relé QX2-4, obslužné řádky 5891 – 5894), je porucha zviditelněna sepnutím dodatečného kontaktu (např. externí kontrolka nebo zvukový signál).

Minimální žádaná teplota náběhu TVHw

Nastavená minimální žádaná teplota náběhu je aktivována při sepnutém kontaktu na svorkách H1/2 (např. požadavek na teplo od vzduchotechniky).

Odvod přebytečného tepla

Aktivní funkce Odvod přebytečného tepla umožňuje např. cizímu zdroji, aby mohl přinutit spotřebič (topný okruh, zásobník TUV, čerpadlo Hx) pomocí nucených signálů k odběru přebytečného tepla.

Každý spotřebič lze pomocí parametru „Odběr přebytečného tepla“ nastavit, jestli zohlední nucený signál a bude se podílet na odběru tepla.

- Lokální vliv

Pokud je Adresa přístroje LPB 0 nebo >1, odběr tepla platí pouze pro lokální spotřebič v přístroji.

- Centrální vliv (LPB)

Pokud je Adresa přístroje LPB = 1, odběr tepla platí také pro spotřebiče v jiných přístrojích v celém segmentu.

Celosystémové rozdělování odběru tepla přes další segmenty ze segmentu 0 není možné.

Uvolnění bazénu

Funkce umožňuje přímé vyhřívání bazénu kotlem pomocí H čerpadla po sepnutí externího spínače.

Konfigurace: Funkční vstup H se nastaví do funkce Uvolnění Bazénu a funkční výstup QX se nastaví jako H čerpadlo

Tato funkce umožňuje také solární nabíjení bazénu v případě že nastavíme prioritu nabíjení solárem.

Konfigurace: Funkční vstup H se nastaví do funkce Uvolnění Bazénu a ř. 2065

Přednostní nabíjení solárem nastavíme na „Ano“

Funkční vstup H.. (5950, 6046, 5960)	Funkční výstup QX..	Stav H..	Stav uvolnění zdroje
-	x	x	bez přímého vytápění
Bazén	„bez“ H..čerpada	x	bez přímého vytápění H.. působí na solár
Bazén	H..čerpada	neaktivní	uzavřený
Bazén	H..čerpada	aktivní	uvolněný

- = uvolnění bazénu není nastaveno

x = bez významu

Požadavek na teplo 10V

Zdroj tepla přijme požadavek na teplo jako signál napětí (DC 0...10 V).

Příslušná žádaná hodnota se nastavuje na obslužném řádku 5954.

Měření tlaku

Signál napětí na vstupu H1 se lineárně přepočítá na hodnotu tlaku.

Tlak při 0.5V je konstantně 0 barů.

Tlak při 3.5V je možné nastavit pomocí parametru "Tlak 3.5V H1" (řádek 5956).

Typ kontaktu H1/H3

Klidový kontakt

Kontakt je běžně sepnut a musí se rozepnout pro aktivaci vybrané funkce.

Pracovní kontakt

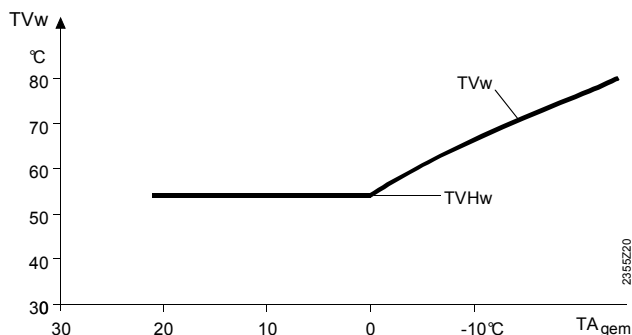
Kontakt je běžně rozepnut a musí se sepnout pro aktivaci vybrané funkce.

Minimální žádaná teplota
náběhu H1/H3



Pokud kontakt H1 sepne, je spuštěna funkce "Min žád teplota náběhu" nastavená na obslužném řádku 5950, 5960 a 6046. Kotel udržuje zde nastavenou teplotu až do opětovného rozepnutí kontaktu H1 nebo do vyslání vyššího požadavku na teplo.

Pokud je přijato několik požadavků na teplo současně (LPB, kontakt H1, TUV nebo ze samotného regulátoru), automaticky je vybrán ten nejvyšší.

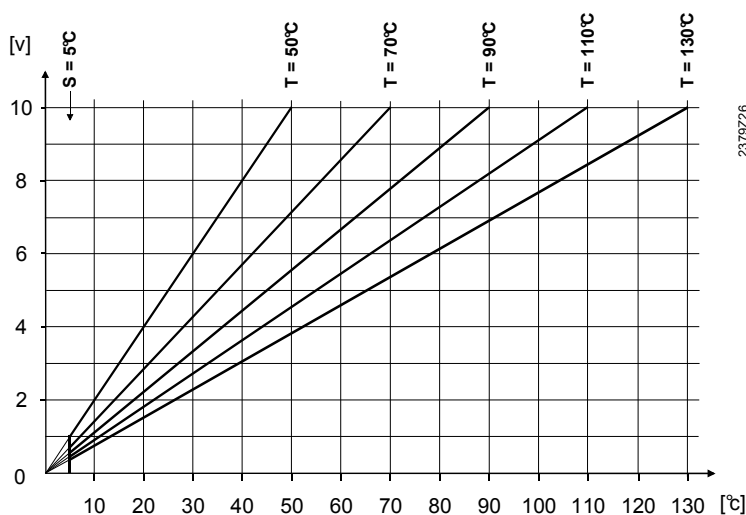


TVHw Minimální žádaná teplota náběhu
TVw Žádaná teplota náběhu

Požadavek na teplo 10V
H1/H2

Signál napětí na vstupu H1/H2 je lineárně převeden na teplotu, a pak je definován jako žádaná teplota náběhu.

Žádaná teplota náběhu odpovídající hodnotě napětí 10 V může být nastavena pomocí parametru "Požadavek na teplo 10V H1/H2".

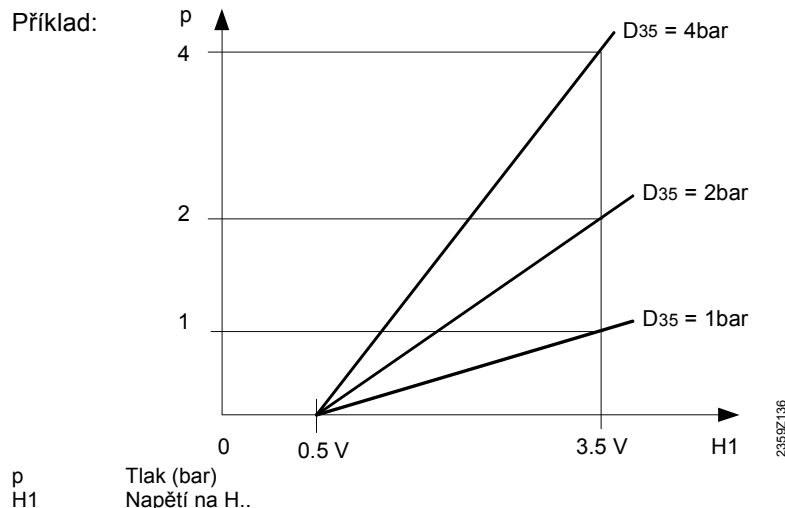


T = Maximální hodnota požadavku na teplo
S = Minimální omezení požadavku na teplo = 5 °C

Tlak 3.5V H1/H2

Signál napětí na vstupu H1/H3 se lineárně přepočítá na hodnotu tlaku.

Tlak při 3.5 V je možné nastavit pomocí parametru "Tlak 3.5V H1/H3".



Vstup EX2

5982	Funkce kontaktu Čítač 2. stupeň hořáku Zablokování zdroje Hlášení porucha/alarm Chybové hlášení Odvod přebytečného tepla
5983	Typ kontaktu EX2 Klídový kontakt Pracovní kontakt

Funkce kontaktu EX2

Čítač 2. stupně hořáku

Hodnoty čítače (provozní hodiny a starty) druhého stupně hořáku jsou počítány podle signálů na kontaktu EX2. Pokud funkce není nastavena, hodnoty čítače jsou počítány podle stavu relé K5.

Zablokování zdroje

Zdroj je zablokován při sepnutém kontaktu na svorkách EX2.

Veškeré požadavky na teplotu topných okruhů a TUV jsou ignorovány. V průběhu této funkce zůstává aktivní protimrazová ochrana kotle.



Funkci Kominík je možné zapnout i při aktivním zablokování zdroje.

Hlášení Porucha/ alarm

Při sepnutém kontaktu EX2 je generováno interní chybové hlášení regulátoru.

Pokud je konfigurován "Výstup alarmu" (výstupy relé QX2-4, obslužné řádky 5891 – 5894), je porucha zviditelněna sepnutím dodatečného kontaktu (např. externí kontrolka nebo zvukový signál).

Chybové hlášení STB

Kontakt generuje chybové hlášení 110.

Odvod přebytečného tepla

Aktivní funkce Odvod přebytečného tepla umožňuje např. cizímu zdroji, aby mohl přinutit spotřebič (topný okruh, zásobník TUV, čerpadlo Hx) pomocí nucených signálů k odběru přebytečného tepla.

Každý spotřebič lze pomocí parametru „Odběr přebytečného tepla“ nastavit, jestli zohlední nucený signál a bude se podílet na odběru tepla.

- Lokální vliv

Pokud je Adresa přístroje LPB 0 nebo >1, odběr tepla platí pouze pro lokální spotřebič v přístroji.

- Centrální vliv (LPB)

Pokud je Adresa přístroje LPB = 1, odběr tepla platí také pro spotřebiče v jiných přístrojích v celém segmentu.

Celosystémové rozdělování odběru tepla přes další segmenty ze segmentu 0 není možné.

Skupiny směšovačů základního přístroje

6014 6015	Funkce skupin směšovačů 1 / 2 Topný okruh 1/2 Regulátor zpátečky Předregulátor/podáv čerpadlo Předregulátor TUV TUV průtokový ohřev Regulace zpátečky z kaskády Okruh chlazení Okruh topení /chlazení
----------------------------	--

Skupiny míchání jsou sdruženy následovně:

Jen RVS63.283

Míchací skupina 1
 Q2, Y1, Y2, B1

Míchací skupina 2
 Q6, Y5, Y6, B12

Topný okruh 1 / 2

Při tomto nastavení můžeme provést příslušné seřízení topného okruhu 1/2 případně jej můžeme upravit.

Regulace zpátečky

Při tomto nastavení můžeme provést příslušné seřízení kotle případně jej můžeme upravit.

Předregulátor / podávací čerpadlo

Při tomto nastavení můžeme provést příslušné seřízení předregulátoru / podávacího čerpadla případně jej můžeme upravit.

Předregulátor TUV

Při tomto nastavení můžeme provést příslušné seřízení předregulátoru TUV případně jej můžeme upravit.

Průtokový ohřev TUV

Při tomto nastavení můžeme provést příslušné seřízení průtokového ohřevu TUV případně jej můžeme upravit.

Regulace zpátečky z kaskády

Při tomto nastavení můžeme provést příslušné seřízení zpátečky z kaskády případně jej můžeme upravit.

Okruh chlazení 1

Tímto nastavením se směšovací skupiny stane okruh chlazení

Topný okruh/Chladicí okruh 1

Tímto nastavení se ze směšovací skupiny stane okruh topení/chlazení dle aktuálního požadavku.

Rozšiřující modul

6020, 6021	Funkce rozšiřujícího modulu 1, 2 Žádná Multifunkční Topný okruh 2 Regulátor zpátečky Solár TUV Předregulátor/podáv čerpadlo Okruh chlazení
-----------------------	--

Multifunkční

Při nastavení Multifunkční vstupy a výstupy fungují jako multifunkční.

Topný okruh 2

Tímto nastavením použijeme rozšiřující jednotku jako druhý směšovaný topný okruh.

Regulace teploty zpátečky

Při tomto nastavení bude rozšiřující modul připraven pro konfiguraci řízení teploty zpátečky do kotle .

Solár TUV

Při tomto nastavení bude rozšiřující modul připraven pro konfiguraci Solárního ohřevu TUV.

Předregulátor / podávací čerpadlo

Při tomto nastavení bude rozšiřující modul připraven pro konfiguraci předregulátoru nebo podávacího čerpadla.

Předregulace TUV

Při tomto nastavení bude rozšiřující modul připraven pro konfiguraci předregulace ohřevu TUV.

Průtokový ohřev TUV

Při tomto nastavení bude rozšiřující modul připraven pro konfiguraci průtokového ohřevu TUV.

Regulace zpátečky z kaskády

Při tomto nastavení bude rozšiřující modul připraven pro konfiguraci řízení teploty zpátečky kaskády.

Okruh chlazení 1

Tímto nastavením se směšovací skupiny stane okruh chlazení

Pro RVS43..

Kontakt na modul	Použití Topný okruh	Použití Udržování min teploty zpátečky	Použití Příprava TUV solárem	Použití Předregulátor
QX21*	Směšovač OTEV (Y5)	Směšovač OTEV (Y7)	Multifunkční reléový výstup	Směšovač OTEV (Y19)
QX22*	Směšovač ZAV (Y6)	Směšovač ZAV (Y8)	Multifunkční reléový výstup	Směšovač ZAV (Y20)
QX23	Čerpadlo TO ZAP (Q6)	Čerpadlo kotle ZAP (Q1)	Čerpadlo kolektoru ZAP (Q5)	Čerpadlo TO ZAP (Q14)
BX21	Čidlo náběhu (B12)	Čidlo zpátečky (B7)	Čidlo kolektoru (B6)	Čidlo náběhu (B15)
BX22	-	-	Spodní čidlo zásobníku TUV (B31)	-
H2	Digitální vstup (Kontakt / DC 0...10 V)	Digitální vstup (Kontakt / DC 0...10 V)	Digitální vstup (Kontakt / DC 0...10 V)	Digitální vstup (Kontakt / DC 0...10 V)

Pro RVS63..

Kontakt na modul	Použití Topný okruh	Použití Udržování teploty zpátečky	Použití Příprava TUV solárem	Použití Předregulátor	Použití Multifunkční Jen RVS43.143
QX21*	Směšovač OTEV (Y5)	Směšovač OTEV (Y7)	Multifunkční reléový výstup	Směšovač OTEV (Y19)	Multifunkční reléový výstup
QX22*	Směšovač ZAV (Y6)	Směšovač ZAV (Y8)	Multifunkční reléový výstup	Směšovač ZAV (Y20)	Multifunkční reléový výstup
QX23	Čerpadlo TO ZAP (Q6)	Čerpadlo kotle ZAP (Q1)	Čerpadlo kolektoru ZAP (Q5)	Čerpadlo TO ZAP (Q14)	Multifunkční reléový výstup
BX21	Čidlo náběhu (B12)	Čidlo zpátečky (B7)	Čidlo kolektoru (B6)	Čidlo náběhu (B15)	Multifunkční vstup čidla
BX22	Multifunkční vstup čidla	Multifunkční vstup čidla	Spodní čidlo zásobníku TUV (B31)	Multifunkční vstup čidla	Multifunkční vstup čidla
H2	Digitální vstup (Kontakt / DC 0...10 V)	Digitální vstup (Kontakt / DC 0...10 V)	Digitální vstup (Kontakt / DC 0...10 V)	Digitální vstup (Kontakt / DC 0...10 V)	Digitální vstup (Kontakt / DC 0...10 V)



Funkce, které lze přiřadit k multifunkčním vstupům / výstupům, jsou uvedeny v kapitole „Konfigurace“.

Zapojení:

propojení	QX21	QX22	QX23	BX21	BX22	H2	str.
Multifunkční	*	*	*	*	*	*	
TO 2	Y5	Y6	Q6	B12	*	*	139
Teplota zpátečky	Y7	Y8	Q1	B7	*	*	139
Solár TUV	*	*	Q5	B6	B31	*	139
Předregulace	Y19	Y20	Q14	B15	*	*	139
Předregulace TUV	Y31	Y32	Q3	B35	*	*	172
Průtokový ohřev TUV	Y33	Y34	Q34	B38	B39	Přepínací ventil	172
Teplota zpátečky kaskády	Y25	Y26	Q25	B70	B10	*	173
Okruh chlazení 1	Y23	Y24	Q24	B16	*	*	

* Volně použitelné QX.../ BX...

QX Rozšiřující modul

Nastavení pro volné QX.../ BX....

Číslo:	Obslužný řádek
6030	Výstup relé QX21, QX22, QX23
6031	Žádný
6032	Cirkulační čerpadlo Q4 Ele. Spirála do TUV K6 Čerpadlo kolektoru Q5 Čerpadlo H1 Q15 Čerpadlo kotle Q1 Čerpadlo bypassu Q12 Alarmový výstup K10 2. stupeň čerpadla TO1 Q21 2. stupeň čerpadla TO2 Q22 2. stupeň čerpadla TOP Q23 Čerpadlo TOP Q20 Čerpadlo H2 Q18 Podávací čerpadlo Q14 Blokovací ventil zdroje Y4 Čerpadlo kotle na dřevo Q10 Časový program 5 K13 Ventil Zpátečky zásobníku Y15 Solární čerpadlo XT. výměník K9 Solární akční člen zásobníku K8 Solární akční člen bazénu K18 Čerpadlo kolektoru 2 Q16 Čerpadlo H3 Q19 Spalinové relé K17 Zatápěcí pomocný ventilátor K30 Čerpadlo kaskády Q25 Přečerpávací čerpadlo zásobníku Q11 Mixážní čerpadlo TUV Q35 Čerpadlo meziokruhu TUV Q33 Požadavek na teplo K27 Požadavek na chlad K28 Odvlhčovač vzduchu K29 Přepouštěcí ventil chlazení Y21

Popis jednotlivých řádků viz QX1".

BX Rozšiřující modul

Nastavení pro volné QX.../ BX....

Číslo	Obslužný řádek
6040	Vstup čidla BX21, BX22
6041	Žádný Čidlo TUV B31 Čidlo kolektoru B6 Čidlo zpátečky B7 Čidlo cirkulace TUV B39 Čidlo vyrovnávacího zásobníku B4 Čidlo vyrovnávacího zásobníku B41 Čidlo teploty spalin B8 Společné čidlo náběhu B10 Čidlo kotle na dřevo B22 Čidlo nabíjení TUV B36 Čidlo zásobníku B42 Společné čidlo zpátečky B73 Kaskádní čidlo zpátečky B70 Čidlo bazénu B13 Čidlo kolektoru 2 B61 Čidlo předstihu soláru B63 Čidlo doběhu soláru B64

Popis jednotlivých řádků viz Vstupy čidel BX1".

H2 Rozšiřující modul

<i>Číslo</i>	<i>Obslužný řádek</i>
6046	Funkce vstupu H2 Přepnutí provozu TO+TUV Přepínání provozu TO Přepínání provozu TO1 Přepínání provozu TO2 Přepínání provozu TOP Blokování zdroje tepla Chybové alarmové hlášení Minimální žádaná teplota náběhu Odběr nadbytečného tepla Uvolnění bazénu Čidlo rosného bodu Zvýšení žád. Hodnoty náběhu hydrostatem Požadavek na chlad Požadavek na teplo 10V Požadavek na chlad 10V Měření tlaku 10V Měření vlhkosti 10V Prostorová teplota 10V
6047	Působení kontaktu H2 Klidový kontakt Pracovní kontakt
6048	Funkční hodnota H2
6049	Hodnota napětí 1 H2
6050	Funkční hodnota kontaktu 1 H2
6051	Hodnota napětí 2 H2
6052	Funkční hodnota kontaktu 2 H2
6048	Minimální žádaná teplota H2
6050	Hodnota teploty 10V H2
6052	Hodnota tlaku 3.5V H2

Jen RVS43..

Jen RVS63..

Popis jednotlivých řádků viz "Funkce vstupu H1".

10V-Výstup UX

<i>číslo</i>	<i>Obslužný řádek</i>
6070	Funkce výstup UX Žádný Čerpadlo kotle Q1 Čerpadlo TUV Q3 Čerpadlo meziokruhu TUV Q33 Čerpadlo TO1 Q2 Čerpadlo TO2 Q6 Čerpadlo TOP Q20 Čerpadlo kolektoru Q5 Solární čerpadlo ext. výměníku K9 solární čerpadlo zásobníku K8 Solární čerpadlo bazénu K18 Čerpadlo kolektoru 2 Q16 Žádaná teplota kotle Žádaný výkon Požadavek na teplo
6071	Působení kontaktu UX Klidový kontakt Pracovní kontakt
6075	Hodnota teploty 10V UX

Funkce výstupu UX

Tento napětově modulovaný výstup se dá využít buď na řízení otáček čerpadla nebo jako výstup požadavku na teplo.

Otáčky čerpadla:

Výstupní signál UX odpovídá žádané hodnotě pro čerpadlo

Žádaná teplota kotle:

Výstupní signál odpovídá požadavku na teplotu kotle

Žádaný výkon:

Výstupní signál odpovídá požadavku na výkon kotle

Požadavek na teplo:

Výstupní signál odpovídá požadavku na teplo.

Působení kontaktu
výstupu UX

Napěťový signál může být obráceny aby uměl řídit proměnlivě otáčky čerpadla. Nebo změnit smysl požadavku na teplo.

Hodnota teploty 10V UX

Tento řádek je určen pro nastavení maximální hodnoty teploty odpovídající 10V.

Typy čidel / korekce

Číslo	Obslužný řádek
6097	Typ čidla kolektoru NTC Pt 1000
6098	Korekce čidla kolektoru
6099	Korekce čidla kolektoru 2
6101	Typ čidla teploty spalin NTC Pt 1000
6102	Korekce čidla teploty spalin

Typ čidla kolektoru

Nastavení použitého typu čidla. Regulátor použije odpovídající topnou křivku.

Korekce čidla kolektoru

Zobrazení teploty lze korigovat.

Korekce čidel

Číslo	Obslužný řádek
6100	Korekce venkovního čidla

Měřenou hodnotu venkovní teploty lze posouvat o +/- 3 K.

Model budovy a prostoru

Číslo	Obslužný řádek
6110	Časová konstanta budovy

Podle schopnosti budovy udržet teplo (technické zařízení budovy) se různým způsobem mění teplota prostoru při kolísající venkovní teplotě.

Pomocí výše uvedeného nastavení je možné ovlivnit rychlost reakce žádané teploty náběhu na kolísající venkovní teplotu.

- Příklad:

> 20

Teplota prostoru reaguje pomalu na kolísání venkovní teploty.

10 - 20

Nastavení je možné použít pro většinu budov.

< 10

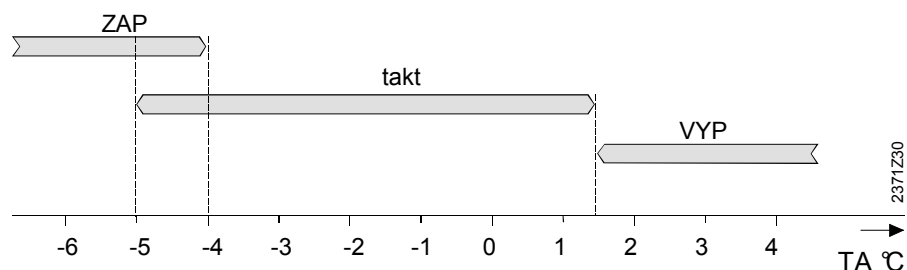
Teplota prostoru reaguje rychle na kolísání venkovní teploty.

Protimrazová ochrana zařízení

Číslo	Obslužný řádek
6120	Protimrazová ochrana zařízení

Čerpadlo topného okruhu je zapínáno podle **aktuální** venkovní teploty, i když není žádný požadavek na teplo.

Venkovní teplota	Čerpadlo	Obrázek
...-4°C	Trvale ZAP	ZAP
-5...-1.5°C	cca. každých 6 hodin na 10 min. ZAP	Takt
1.5°C...	Trvale VYP	VYP



Externí požadavek

číslo.	Obslužný řádek
6128	Požadavek na teplo pod venkovní teplotou
6129	Požadavek na teplo nad venkovní teplotou
6131	Požadavek na teplo v Eko provozu
	Vypnuto jen TUV Zapnuto

Požadavek na teplo pod/nad venkovní teplotou

Požadavek na teplo (K27 na QX.. nebo UX) bude uvolněn když venkovní teplota překročí nastavené meze.

Požadavek na teplo při Eko

Ekoprovoz můžeme zapnout v Menu "údržba / servis" na ř. 7139. Zdroj tepla nastaven jako (K27 na QX.. nebo výstup UX) bude Eko provoz fungovat následovně:

Vypnuto : Zůstává vypnutý
 Jen TUV: Uvolněno pouze nabíjení TUV
 Zapnuto: Je vždy uvolněn.

Stav čidla

Číslo	Obslužný řádek
6200	Uložení stavu čidla

Základní přístroj ukládá o půlnoci stavy na svorkách čidel. Pokud po uložení čidlo selže, základní přístroj generuje chybové hlášení. Pomocí tohoto nastavení je možné hodnotu na čidle ihned uložit. To je nutné, když je např. čidlo vědomě odstraněno a dál není potřebné.

Reset parametrů

Číslo	Obslužný řádek
6205	Reset na standardní parametry

Všechny parametry lze opět nastavit na tovární hodnoty. Neplatí to pro obslužné stránky: Čas a datum, Obslužná jednotka, Rádiová komunikace, všechny časové programy a žádanou teplotu v ručním provozu.

Schéma zařízení

Číslo	Obslužný řádek
6212	Kontrolní číslo zdroje tepla 1
6213	Kontrolní číslo zdroje tepla 2
6215	Kontrolní číslo zásobníku
6217	Kontrolní číslo topného okruhu

Základní přístroj generuje kontrolní číslo pro identifikaci aktuálního schématu zařízení. Kontrolní číslo je složeno z vedle sebe seřazených číslic jednotlivých schémat. Význam číslic odpovídajících řádku je uveden v následujících tabulkách:

Struktura kontrolního čísla

Každé kontrolní číslo se skládá ze tří významových hodnot. V následující tabulce je naznačen systém hodnot. V každém sloupci může hodnota nabývat dvouciferného čísla od 0 do deseti. Výjimku tvoří první sloupec, pakliže bude první hodnota prvního čísla nulová nebude zobrazena.

1. sloupec 2vou ciferná č.	2. sloupec 2vou ciferná č.	3. sloupec 2vou ciferná č.
	Solár	Plynový kotel
	Kotel na pevná paliva	
	Akumulační nádoba	Akumulační nádoba TUV
Topný okruh P	Topný okruh 2	Topný okruh 1

Kontrolní číslo zdroje 1

Solár		Kotel na olej / plyn	
0	Bez soláru	00	Bez kotle
1	Solár s čidlem a čerpadlem kolektoru	01	1-stupňový hořák
		02	2- stupňový hořák
		03	1- stupňový hořák, Čerpadlo kotle
		04	2- stupňový hořák, Čerpadlo kotle
		05	1- stupňový hořák, Čerpadlo bypassu
		06	2- stupňový hořák, Čerpadlo bypassu
		07	1- stupňový hořák, Čerpadlo kotle. Čerpadlo bypassu
		08	2- stupňový hořák, Čerpadlo kotle. Čerpadlo bypassu
		09	1- stupňový hořák, Čerpadlo kotle, Směšovač zpátečky
		10	2- stupňový hořák, Čerpadlo kotle, Směšovač zpátečky
		11	Modulovaný hořák
		12	Modulovaný hořák, Čerpadlo kotle
		13	Modulovaný hořák, Čerpadlo bypassu
		14	Modulovaný hořák, Čerpadlo kotle, Čerpadlo bypassu
		15	Modulovaný hořák, Čerpadlo kotle, Směšovač zpátečky

Kontrolní číslo zdroje 2

Kotel na pevná paliva	
0	Žádný
1	Kotel na pevná paliva, Čerpadlo kotle
2	Kotel na pevná paliva, Čerpadlo kotle, Připojení zásobníku TUV

Kontrolní číslo zásobníku

Vyrovnávací zásobník		Zásobník TUV	
0	Žádný	0	Žádný
1	Vyrovnávací zásobník	1	Elektrická topná spirála
2	Vyrovnávací zásobník, Připojení soláru	2	Připojení soláru
4	Vyrovnávací zásobník, Ventil zablokování zdroje	4	Nabíjecí čerpadlo
5	Vyrovnávací zásobník, Připojení soláru, Ventil zablokování zdroje	5	Nabíjecí čerpadlo, Připojení soláru
		13	Přepouštěcí ventil
		14	Přepouštěcí ventil, Připojení soláru
		16	Předregulace, bez výměníku
		17	Předregulace, 1 výměník
		19	Meziokruh, bez výměníku
		20	Meziokruh, 1 výměník
		22	Nabíjecí čerpadlo / meziokruh, bez výměníku
		23	Nabíjecí čerpadlo / meziokruh, 1
		25	Přepínací ventil / meziokruh bez výměníku
		26	Přepínací ventil / meziokruh 1 výměník
		28	Předregulace / Meziokruh bez výměníku
		29	Předregulace / meziokruh 1 výměník

Kontrolní číslo topného okruhu

Topný okruh P		Topný okruh 2		Topný okruh 1	
0	Žádný	00	Žádný	00	Žádný
2	Čerpadlo topného okruhu	02	Čerpadlo topného okruhu	01	Cirkulace přes čerpadlo kotle
		03	Čerpadlo topného okruhu, Směšovač	02	Čerpadlo topného okruhu
				03	Čerpadlo topného okruhu, Směšovač
				5..7	Topný/Chladicí okruh společný 2-trubkové zapojení
				8..10	Pouze chladicí okruh, 2-trubkové zapojení
				12	Topný / Chladicí okruh společný 4-trubkové zapojení
				14..16	Topný / Chladicí okruh společný 4-trubkové zapojení
				20..27	Topný / Chladicí okruh 2-trubkové oddělené vedení.
				30..38	Topný / Chladicí okruh 4-trubkové oddělené vedení
				40..42	Pouze chlazení 4-trubkové

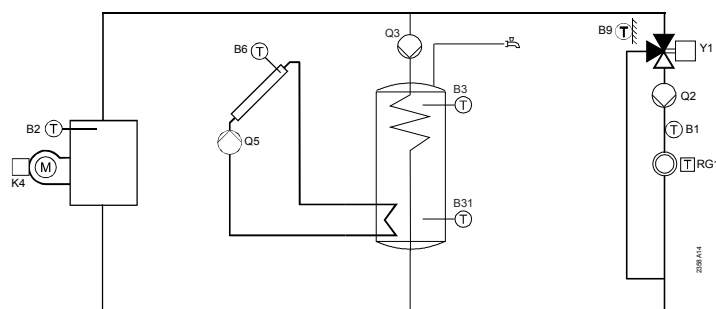
Příklad

Zdroj: Solár s čidlem a čerpadlem kolektoru

1-stupňový hořák a čerpadlo kotle

Zásobník: Nabíjecí čerpadlo a připojení soláru

Topný okruh 1: Čerpadlo topného okruhu a směšovač



Zobrazení na obslužném přístroji:

Kontrolní číslo zdroje 1				1	0	1
Kontrolní číslo zásobníku						5
Kontrolní číslo topného okruhu						3

Kontrolní čísla jsou vždy řazena zprava. Předcházející nuly nejsou zobrazovány.

Údaje přístroje

Číslo	Obslužný řádek
6220	Verze softwaru
	Údaj reprezentuje aktuální verzi základního přístroje.

6.20 LPB

Adresa přístroj

Číslo	Obslužný řádek
6600	Adresa přístroje
6601	Adresa segmentu
6604	Napájení Busu Vyp Automatické
6605	Stav napájení Busu Vyp Zap
6620	Rozsah vlivu přepínání Segment Systém
6621	Automatika přepínání Léto/zima Lokální Centrální
6623	Přepínání druhu provozu Lokální Centrální
6624	Ruční blokáce zdroje Lokální Segment
6625	Přiřazení TUV Lokální topné okruhy Všechny topné okruhy v segmentu Všechny topné okruhy v systému
6627	Požadavek na chlad Lokální Centrální
6631	Externí zdroj pro Eko vypnuto jen TUV zapnuto
6640	Provozní hodiny Autonomní Slave bez dálkového ovládání Slave s dálkovým ovládáním Mastr
6650	Zdroj hodnoty venkovní teploty



Tyto nastavení jsou důležitá pro adresu 1

Adresy přístrojů a segmentů

Dvoumístná adresa LPB regulátoru je složena z dvou 2-ciferných čísel. Příklad:

14	.	16
↑		↑
Číslo segmentu		Číslo přístroje

Napájení Busu

Napájení Busu umožňuje přímé elektrické připojení systému Bus přes jednotlivé regulační přístroje (bez centrálního napájení Busu). Typ napájení Busu lze nastavit.

- Vyp: Bez elektrického napájení systému Bus přes regulátor.
- Automatické: Elektrické napájení systému Bus (LPB) přes regulátor je automaticky zapínáno a vypínáno podle potřeby výkonu.

Stav napájení Busu

Zobrazení ukazuje, jestli regulátor posílá do Busu elektrické napájení:

- Vyp: Napájení Busu regulátorem není momentálně aktivní.
- Zap: Napájení Busu regulátorem je momentálně aktivní. Regulátor přebírá podíl požadavku Busu na elektrické napájení.

Rozsah vlivu přepínání

Pro centrální přepínání je možné definovat rozsah vlivu.

Ovlivňuje:

- Přepínání provozu
- Přepínání Léto/zima (při nastavení „Centrální“ na obslužném řádku 6621)

Zadány jsou:

- Segment: Přepínání se provádí u všech regulátorů ve stejném segmentu.
- Systém: Přepínání se provádí u všech regulátorů v celém systému (také ve všech segmentech). Regulátor se musí nacházet v segmentu 0!

Přepínání Léto/zima

Rozsah vlivu letního přepínání je následující:

- Lokální zadání:
Lokální vliv; lokální topný okruh je zapínán a vypínán na základě obslužných řádků 730, 1030, 1330.
- Centrální zadání:
Centrální vliv; v závislosti na provedených nastaveních na obslužném řádku „Rozsah vlivu přepínání“ jsou zapínány a vypínány topné okruhy v segmentu nebo v celém systému podle obslužného řádku 730.

Přepínání druhu provozu

Přepínání druhu provozu přes H-kontakt funguje následovně:

- Lokální:
Místní působení; místní topný okruh je vypnut nebo zapnut.
- Centrální:
Centrální působení; v závislosti na dalším nastavení bude změna buď v segmentu nebo v celém systému

Ruční blokace zdroje

Ruční blokace zdroje přes H-kontakt funguje následovně:

- Lokální:
Místní působení; místní zdroj tepla bude zablokován.
- Segment:
Centrální účinek; Všechny zdroje tepla v kaskádě budou zablokovány.

Přiřazení TUV

Přiřazení TUV musí být stanoveno, jen když je příprava TUV řízena časovým programem topného okruhu (viz. obslužné řádky 1620, příp. 5061).

Nastavení:

- Lokální topné okruhy:
Příprava TUV se provádí pouze pro lokální topný okruh
- Všechny topné okruhy v segmentu:
Příprava TUV se provádí pro všechny topné okruhy v segmentu
- Všechny topné okruhy v systému:
Příprava TUV se provádí pro všechny topné okruhy v systému.

U všech nastavení je pro přípravu TUV zohledněn regulátor v prázdninovém režimu.

Externí zdroj pro Eko

Pokud bude nastaven Ekoprovoz v menu Údržba / Servis na řádku 7139 bude externí požadavek na zdroj tepla po LPB fungovat následovně:

Vyp: zdroj zablokován
Jen TUV: bude uvolněn pro TUV
Zap: stále uvolněn.

Požadavek na chlad

S nastavením „Požadavek na chlad K28“ na QX.reléový výstup dá požadavek na chlad

V závislosti na nastavení (lokální / centrální) bude vydán požadavek na chlad buď lokální – pro jeden okruh. Tato volna je důležitá jen pro zařízení s adresou 1.

Provozní hodiny

Nastavení stanovuje vliv systémového času na časová nastavení regulátoru. Vliv je následující


- Autonomní: Čas lze přestavit na regulátoru.
Čas na regulátoru není přizpůsoben systémovému času.
- Slave bez dálkového ovládání: Čas nelze přestavit na regulátoru.
Čas na regulátoru je automaticky přizpůsobován systémovému času.
- Slave s dálkovým ovládáním: Čas lze přestavit na regulátoru; současně je přizpůsoben systémový čas, protože je převzata změna u mastru.
Čas na regulátoru je přesto automaticky přizpůsobován systémovému času.
- Mastr: Čas lze přestavit na regulátoru.
Čas na regulátoru je předlohou pro systém: systémový čas je přizpůsobován

Zdroj hodnoty venkovní teploty

V zařízení LPB je potřebné pouze 1 čidlo venkovní teploty. To je připojeno na libovolném regulátoru a vysílá signál přes LPB na regulátor bez čidla.

V zobrazení se jako první číslo zobrazí číslo segmentu a jako druhé číslo přístroje.

6.21 Porucha

Při výskytu poruchy  je možné zobrazit chybové hlášení v úrovni Info pomocí tlačítka Info. Na displeji je popsána příčina poruchy.

Potvrzení

Číslo	Obslužný řádek
6710	Reset alarmového relé

Při výskytu poruchy se může aktivovat alarmový výstup QX... Nastavení konfigurace relé QX.. tomu musí odpovídat.

Při použití tohoto nastavení jsou aktuální alarmy resetovány.

Alarmy teplot

Číslo	Obslužný řádek
6740	Alarm teploty náběhu 1
6741	Alarm teploty náběhu 2
6743	Alarm teploty kotle
6745	Alarm nabíjení TUV
6746	Alarm teploty náběhu chlazení 1

Jen RVS43..

Odchylka mezi žádanou a aktuální teplotou je kontrolována. Regulační odchylka, trvající delší dobu než je nastavený čas, vyvolá chybové hlášení.

Historie poruch

Číslo	Obslužný řádek
6800...6819	Historie ...

Základní přístroj uchovává posledních 10 poruch v trvalé paměti. Při každém novém chybovém hlášení se ze seznamu ztratí nejstarší záznam. Pro každou poruchu je zaznamenán kód a doba výskytu poruchy.

6.22 Údržba / servis

Funkce údržby

Číslo	Obslužný řádek
7040	Interval provozních hodin hořáku
7041	Počet hodin hořáku od servisu
7042	Interval počtu startů hořáku
7043	Starty hořáku od servisu
7044	Interval servisu
7045	Doba od servisu
7053	Mez teploty spalin
7054	Zpoždění hlášení spalin
7119	Funkce Eko Zablokování Uvolnění
7120	Eko provoz vyp zap

Interval hodin hořáku Interval startů hořáku

Jakmile uplyne nastavená doba provozních hodin nebo startů hořáku, na displeji je zobrazeno hlášení servisu.
Pro hlášení jsou relevantní provozní hodiny a starty prvního stupně hořáku (vstup E1).

Hodiny a starty hořáku od servisu

Aktuální hodnota je sečtena a zobrazena. Na tomto obslužném řádku je možné hodnotu resetovat na 0.

Mez teploty spalin

Ukáže hlášení o údržbě pokud teplota spalin na K17 překročí stanovenou mez.

Zpoždění hlášení spalin

Zpozdí zprávu o překročení teploty z (K17).

Funkce Eko

Uzavřený
Eko provoz není možný.

Uvolnění

Může být aktivován

Ekoprovoz

Přepnutí Eko provozu zap nebo vyp.

Funkce Kominík

Číslo	Obslužný řádek
7130	Funkce Kominík

Hořák je zapnut. Aby bylo možné dosáhnout trvalý provoz hořáku, je jako bod vypnutí aktivní pouze maximální omezení teploty kotle.

Všechny připojené spotřebiče jsou zablokovány, aby kotel mohl dosáhnout minimální teplotu 64°C co nejdříve.

Po dosažení minimální teploty 64°C jsou zaktivovány příslušné topné okruhy s předepsanou zátěží, které odebírají z kotle teplo tak, aby hořák zůstal zapnutý. Během aktivní funkce Kominík zůstává z bezpečnostních důvodů aktivní maximální omezení teploty kotle.



Funkce je vypnuta nastavením -- na tomto obslužném řádku nebo automaticky po uplynutí 1 hodiny.

Ekoprovoz

Číslo.	obslužný řádek
7139	Eko provoz Zap Vyp

Režim Eko je účinný buď na zdroj tepla – kotel nebo na další externí zdroje tepla. Přepnutí do eka a jeho působnost můžeme provést v menu jednotlivých zdrojů a to:

ř. 2205	Kotel
ř. 6631	Ext. Zdroj tepla pro Eko
ř. 6131	Požadavek tepla na Ext. Zdroj v Eko

Ruční provoz


Číslo	Obslužný řádek
7140	Ruční provoz

V aktivním ručním provozu nejsou reléové výstupy spínány podle regulace, ale podle nastavených funkcí v předdefinovaném ručním provozu (viz. tabulka).

V ručním provozu mohou být aktivní reléové výstupy vypnuty na základě elektronického regulátoru teploty (TR).

Označení		Vstup	Výstup
Plynový kotel	Hořák 1. stupeň	K4	zap
	Hořák 2. stupeň	K5	zap
	Modulace hořák uvolnění	K4	zap
	Modulace hořáku otvírání	Y17 (K5)	zap
	Modulace hořáku zavírání	Y18	vyp
	kotlové čerpadlo	Q1	zap
	čerpadlo bypassu	Q12	zap
	Směšovač zpátečky otv./zav.	Y7/Y8	vyp
Kotel na dřevo	kotlové čerpadlo	Q10	zap
Solar	čerpadlo kolektoru	Q5	vyp
	čerpadlo kolektoru 2	Q16	vyp
	čerpadlo ext. výměníku	K9	vyp
	Akční člen aku. nádoby	K8	vyp
	Akční člen bazénu	K18	vyp
TUV	nabíjecí čerpadlo	Q3	zap
	přepínací ventil	Q3	vyp
	promíchávací čerpadlo	Q32	vyp
	čerpadlo meziokruhu	Q33	zap
	směšovač předregulace otv./zav.	Y31/Y32	vyp
	Čerpadlo průtokového ohřevu	Q34	zap
	Ventil průtokového ohřevu otv./zav.	Y33/Y34	vyp
	cirkulační čerpadlo	Q4	zap
	elektrospirála	K6	zap
Akumulační nádoba	uzavírací ventil zdroje	Y4	zap
	ventil zpátečky	Y15	vyp
topný okruh 1..3	čerpadla TO	Q2 Q6 Q20	zap
	Směšovače TO otv./zav.	Y1/Y2 Y5/Y6	vyp
	TO 2. st čerpadel	Q21 Q22 Q23	zap
Chladicí okruh 1	čerpadlo chl. okruhu	Q24	zap
	směšovač chl. okruhu otv./zav.	Y23/Y24	vyp
	přepínací ventil chlazení	Y21	vyp
Předregulace	podávací čerpadlo	Q14	zap
	směšovač předregulace otv./ zav.	Y19/Y20	vyp
H x - skupina	H1- čerpadlo	Q15	zap
	H2- čerpadlo	Q18	zap
	H3- čerpadlo	Q19	zap
Další funkce	alarmový výstup	K10	vyp
	časový program 5	K13	vyp
	požadavek na teplo	K27	zap
	požadavek na chlad	K28	vyp
	přebíjení zásobníku	Q11	vyp

Nastavení žádané teploty ručního provozu

Po aktivaci ručního ovládání je nutné provést změnu na základní zobrazení. Na displeji se objeví symbol údržby / speciálního režimu .

Stiskněte tlačítko Info pro přepnutí na zobrazení Info "Ruční provoz", kde lze nastavit žádanou teplotu.

Simulace

Číslo	Obslužný řádek
7150	Simulace venkovní teploty

Pro usnadnění uvádění do provozu a detekci poruch je možné simulovat venkovní teplotu v rozsahu -50 až +50 °C. Během simulace je aktuální, geometrická a tlumená venkovní teplota potlačena simulovanou teplotou.

Během simulace pokračuje výpočet 3 zmíněných venkovních teplot podle aktuální venkovní teploty a tyto teploty jsou k dispozici po ukončení funkce simulace venkovní teploty.



Funkce je deaktivována nastavením -- na tomto obslužném řádku nebo je automaticky ukončena po uplynutí 5 hodin.

Telefon servisu

Číslo	Obslužný řádek
7170	Telefon servisu

Nastavení telefonního čísla, které se zobrazí v zobrazení Info.

6.23 Test vstupů / výstupů

Číslo	Obslužný řádek
7700...7999	

Pomocí testu vstupů / výstupů je možné přezkoušet bezchybnou funkčnost připojených komponentů.

Provedením volby nastavení z testu relé se příslušné relé sepne, a tím se uvedou do provozu k němu připojené komponenty. Tak je přezkoušena správná funkčnost a vlastní elektrické propojení.



Důležité:

Během testu relé zůstává aktivní omezení teploty kotle pomocí elektronického termostatu (TR). Ostatní omezení jsou deaktivována.

Zvolené hodnoty čidel jsou aktualizovány max. do 5 sekund.

Na displeji jsou měřené hodnoty zobrazeny bez korekce.

6.24 Stav zařízení

Aktuální druh provozu zařízení je zobrazen na displeji.

Hlášení

Číslo	Obslužný řádek
8000	Stav topného okruhu 1
8001	Stav topného okruhu 2
8002	Stav topného okruhu P
8003	Stav TUV
8005	Stav kotle
8007	Stav soláru
8008	Stav kotle na pevná paliva
8010	Stav vyrovnávacího zásobníku
8011	Stav ohřevu bazénu

Stav topného okruhu

Konečný uživatel (úroveň Info)	Uvedení do provozu, odborník	
Dotaz na hlídač	Dotaz na hlídač	3
Ruční provoz aktivní	Ruční provoz aktivní	4
Funkce vysoušení aktivní	Funkce vysoušení aktivní	102
	Ochrana proti přehřátí aktivní	56
	Omezení, Ochrana kotle	103
	Omezení, Přednost TUV	104
	Omezení, Vyrovnání	105
Provoz vytápění omezen		106
	Nucený odběr Vyrovn. zás	107
	Nucený odběr TUV	108
	Nucený odběr Zdroj	109
	Nucený odběr	110
	Doběh aktivní	17
Nucený odběr		110
	Opt zapínání+Rychlé natápění	111
	Optimalizace zapínání	112
	Rychlé natápění	113
Provoz vytápění Komfort	Provoz vytápění Komfort	114
	Optimalizace vypínání	115
Provoz vytápění Útlum	Provoz vytápění Útlum	116
	Protimraz ochrana prostoru aktivní	101
	Protimraz ochrana náběhu aktivní	117
	Protimraz ochrana zařízení aktivní	23
Protimraz ochrana aktivní		24
Letní provoz	Letní provoz	118
	Denní Eko aktivní	119
	Pokles Útlum	120
	Pokles Protimraz ochrana	121
	Omezení teploty prostoru	122
Vyp	Vyp	25

Chlazení

Konečný uživatel (úroveň info)	Uvedení do provozu, odborník	
Čidlo rosného bodu aktivní	Čidlo rosného bodu aktivní	133
Ruční provoz aktivní	Ruční provoz aktivní	4
Porucha	Porucha	2
Protimrazová ochrana aktivní	Protimrazová ochrana náběhu aktivní	117
		24
	Blokace od topení	135
	Blokace zdroje	205
	Blokace akumulace	206
Provoz chlazení zablokován		146
	Zvýšení žádané teploty náběhu Hydro	136
	Min teplota náběhu od rosného bodu	177
	Min. teplota náběhu od venkovní teploty	178
Omezení provozu chlazení		144
	Komfort chlazení	150
	Doběh aktivní	17
Provoz chlazení – komfort		150
Ochranný provoz chlazení	Ochranný provoz aktivní	149
	Protimrazová ochrana zařízení aktivní	23
Protimrazová ochrana aktivní		24
Mez chlazení od Tven aktivní	Mez chlazení od Tven aktivní	134
	Vyp	25
	Mez teploty v prostoru	122
	Mez teploty náběhu	179
Vyp		25
Požadavek na chlazení vyp.	Požadavek na chlazení vyp.	138

Stav TUV

Konečný uživatel (úroveň Info)	Uvedení do provozu, odborník	
Dotaz na hlídač	Dotaz na hlídač	3
Ruční provoz aktivní	Ruční provoz aktivní	4
Protimraz ochrana aktivní	Protimraz ochrana aktivní	199
Zpětné chlazení aktivní	Zpětné chlazení přes kolektor	77
	Zpětné chlazení přes Zdroj, TO	78
		53
Zablokování nabíjení aktivní	Ochrana dobíjení aktivní	79
	Omezení doby nabíjení aktivní	80
	Nabíjení zablokováno	81
		82
Nucené nabíjení aktivní	Nucené, Max tep zásobníku	83
	Nucené, Max tep nabíjení	84
	Nucené, žád tep legionelní funkce	85
	Nucené, jmenovitá žád tep	86
		67
Nabíjení EI spirála	Nabíjení EI spirála, Žád tep legionel funkce	87
	Nabíjení EI spirála, Jmenovitá žád teplota	88
	Nabíjení EI spirála, Útlumová žád teplota	89
	Nabíjení EI spirála, Protimraz žád teplota	90
	EI. Spirála uvolněna	91
		66
Puch aktivní	Push, Žád tep legionelní funkce	92
	Push, Jmenovitá žád teplota	93
		94
Nabíjení aktivní	Nabíjení, Žád tep legionel funkce	95
	Nabíjení, Jmenovitá žád teplota	96
	Nabíjení, Útlumová žád teplota	97
		69
Protimrazová ochrana aktivní	Protimrazová ochrana aktivní	24
Doběh aktivní	Doběh aktivní	17
Pohotovostní nabíjení	Pohotovostní nabíjení	201
Nabíjení	Nabito, Max tep zásobníku	70
	Nabito, Max tep nabíjení	71
	Nabito, Tep legionelní funkce	98
	Nabito, Jmenovitá teplota	99
	Nabito, Útlumová teplota	100
		75
Vyp	Vyp	25
Připraveno	Připraveno	200

Stav kotle

Konečný uživatel (úroveň Info)	Uvedení do provozu, odborník	
Dotaz na STB	Dotaz na STB	1
Test STB aktivní	Test STB aktivní	123
Porucha	Porucha	2
Dotaz na hlídač	Dotaz na hlídač	3
Ruční provoz aktivní	Ruční provoz aktivní	4
Kominík aktivní	Kominík, Plný výkon	5
	Kominík, Částečný výkon	6
		7
Zablokováno	Zablokováno, Ručně	8
	Zablokováno, kotel na dřevo	172
	Zablokováno, Automaticky	9
	Zablokováno, venkovní teplota	176
	Zablokováno, eko provoz	198
		10
Min omezení aktivní	Min omezení, Plný výkon	20
	Min omezení, Částečný výkon	21
	Min omezení aktivní	22
V provozu	Odlehčení zdroje při startu, Plný výkon	11
	Odlehčení zdroje při startu, Částeč výkon	12
	Omezení zpátečky, Plný výkon	13
	Omezení zpátečky, Částečný výkon	14
	Uvolnění, Plný výkon	
	Uvolnění, Částečný výkon	
	Doběh aktivní	
		18
Nabíjení akumulačního zásobníku	Nabíjení akumulačního zásobníku	59
V provozu TO,TUV	V provozu TO,TUV	170
V částečném zatížení TO,TUV	V částečném zatížení TO,TUV	171
Uvolnění pro TO, TUV	Uvolnění pro TO, TUV	173
V provozu pro TUV	V provozu pro TUV	168
V částečném zatížení pro TUV	V částečném zatížení pro TUV	169
uvolnění pro TUV	uvolnění pro TUV	174
V provozu pro TO	V provozu pro TO	166
V částečném provozu pro TO	V částečném provozu pro TO	167
Uvolnění pro TO	Uvolnění pro TO	175
aktivní doběh	aktivní doběh	17
Uvolnění	Uvolnění	19
	Protimraz ochrana zařízení aktivní	23
Protimraz ochrana aktivní		24
Vyp	Vyp	25

Stav soláru

Konečný uživatel (úroveň Info)	Uvedení do provozu, odborník	
Ruční provoz aktivní	Ruční provoz aktivní	4
Porucha	Porucha	2
Protimraz ochr kolektoru aktivní	Protimraz ochr kolektoru aktivní	52
Zpětné chlazení aktivní	Zpětné chlazení aktivní	53
Max tep zásobníku dosažena	Max tep zásobníku dosažena	54
Ochrana vypařování aktivní	Ochrana vypařování aktivní	55
Ochr proti přehřátí aktivní	Ochr proti přehřátí aktivní	56
Max tep nabíjení dosažena	Max tep nabíjení dosažena	57
Nabíjení TUV+Aku. nádoba+bazén	Nabíjení TUV+Aku. nádoba+bazén	151
Nabíjení TUV+Aku. nádoba	Nabíjení TUV+Aku. nádoba	152
Nabíjení TUV+bazén	Nabíjení TUV+bazén	153
Nabíjení Aku. Nádoby + bazén	Nabíjení Aku. Nádoby + bazén	154
Nabíjení TUV	Nabíjení TUV	58
Nabíjení vyrovň zásobníku	Nabíjení vyrovň zásobníku	59
Nabíjení bazénu	Nabíjení bazénu	60
	Min tep nabíjení není dosažena	61
	Tep difference nedostatečná	62
Vyzařování nedostatečné	Vyzařování nedostatečné	63

Stav kotle na pevná paliva

Konečný uživatel (úroveň Info)	Uvedení do provozu, odborník	
Ruční provoz aktivní	Ruční provoz aktivní	4
Porucha	Porucha	2
Ochr proti přehřátí aktivní	Ochr proti přehřátí aktivní	56
Zablokování	Ruční zablokování	8
	Automatické zablokování	9
		10
Minimální omezení aktivní	Minimální omezení	20
	Minimální omezení částeční	21
	Minimální omezení aktivní	22
Při provozu pro TO Při částečném provozu pro TO Při provozu pro TUV Při částečném provozu pro TUV Při provozu pro TO a TUV	Odlehčení při startu	11
	Částečné odlehčení při startu	12
	Omezení zpátečky	13
	Částečné omezení zpátečky	14
	Při provozu TO	166
	Při částečném provozu TO	167
	Při provozu pro TUV	168
	Při částečném provozu pro TUV	169
	Při provozu pro TO a TUV	170
	Při částečném provozu pro TO a TUV	171
Doběh aktivní v provozu	Doběh aktivní	17
	v provozu	18
Pomoc při zatápění aktivní	Pomoc při zatápění aktivní	163
Uvolnění	Uvolnění	19
Protimrazová ochrana aktivní	Základní protimrazová ochrana aktivní	23
	Protimrazová ochrana kotle aktivní	141
		24
Vyp	Vyp	25

Stav vyrovnávacího zásobníku

Konečný uživatel (úroveň Info)	Uvedení do provozu, odborník	
Protimrazová ochrana chlazen aktivní	Protimrazová ochrana chlazen aktivní	202
Omezení nabíjení	Blokace po topení	135
	Blokování nabíjení	81
		124
Nabíjení aktivní	Nucené nabíjení aktivní	67
	Pomocné nabíjení aktivní	203 69
Požadavek	Nucené nabíjení od požadavku na teplo	72
	Požadavek na teplo	73
	Požadavek na min, teplotu akumulace	143
		75
Teplo	Teplo	147
Žádný požadavek	Žádný požadavek	51
Protimraz ochr aktivní	Protimraz ochr aktivní	24
Nabíjení EI spirála	Nabíjení EI spirála, Nouzový provoz	64
	Nabíjení EI spirála, Ochrana zdroje	65
	Nabíjení EI spirála, Rozmrazení	131
	Nabíjení EI spirály, Nucené nabíjení	164
	Nabíjení EI spirály, Náhradní provoz	165
		66
Nabíjení omezeno	Nabíjení zablokováno	81
	Omezení, Přednost TUV	104
		124
Nabíjení aktivní	Nucené nabíjení aktivní	67
	Částečné nabíjení aktivní	68
	Nabíjení aktivní	69
Zpětné chlazení aktivní	Zpětné chlazení přes kolektor	77
	Zpětné chlazení přes TUV/TO	142
		53
Nabito	Nabito, Max tep zásobníku	70
	Nabito, Max tep nabíjení	71
	Nabito, Žád tep nuceného nabíjení	72
	Nabito, Žád teplota	73
	Částečně nabito, Žádaná teplota	74
	Nabito, Min tep nabíjení	143
		75
Studený	Studený	76
Bez požadavku na teplo	Bez požadavku na teplo	51

Stav Bazénu

Konečný uživatel (úroveň Info)	Uvedení do provozu, odborník	
Ruční provoz aktivní	Ruční provoz aktivní	4
Porucha	Porucha	2
Provoz vytápění omezen	Provoz vytápění omezen	106
Nucený odběr	Nucený odběr	110
Provoz vytápění	Provoz vytápění zdrojem	155
		137
Vytápění na Max. teplotu bazénu	Vytápění na Max. teplotu bazénu	156
	Vytápění žádaná teplota soláru	158
	Vytápění žádaná teplota zdroje	157
Vytápění		159
	Vytápění solárem vyp.	160
Provoz vytápění vyp.	Vytápění zdrojem vyp.	161
		162
Studený	Studený	76

6.25 Diagnostika zdroje tepla

V diagnostice je možné zobrazit různé žádané a skutečné hodnoty, stavy relé a také stav čítačů.

Číslo	Obslužný řádek
8610...8699	

6.26 Diagnostika spotřebičů

V diagnostice je možné zobrazit různé žádané a skutečné hodnoty, stavy relé a také stav čítačů.

Číslo	Obslužný řádek
8700...9099	

6.27 Seznam zobrazení

K příslušným poruchám je přiřazena přednost. Od přednosti 6 jsou vysílána hlášení alarmu, která jsou používána pomocí dálkové kontroly (OCI). Dodatečně je použito relé alarmu.

Kódy poruch

Kód poruchy	Popis poruchy	Přednost
0	Bez čidla	
10	Venkovní čidlo	6
20	Čidlo kotle 1	9
25	Čidlo kotle na pevná paliva	9
26	Čidlo kaskádní teploty	6
28	Čidlo teploty spalín	6
30	Čidlo náběhu 1	6
31	Čidlo náběhu 1 pro chlazení	6
32	Čidlo náběhu 2	6
38	Čidlo náběhu Předregulátor	6
40	Čidlo zpátečky 1	6
46	Chyba kaskádního čidla zpátečky	6
47	Chyba společného čidla zpátečky	6
50	Čidlo TUV 1	9
52	Čidlo TUV 2	9
54	TUV chyba předregulace	6
57	Čidlo oběhu TUV	6
60	Prostorové čidlo 1	6
65	Prostorové čidlo 2	6
68	Prostorové čidlo P	6
70	Čidlo vyrovnávacího zásobníku 1	6
71	Čidlo vyrovnávacího zásobníku 2	6
72	Čidlo vyrovnávacího zásobníku 3	6
73	Čidlo kolektoru 1	6
74	Čidlo kolektoru 2	6
81	Zkrat / Komunikace LPB	6
82	Kolize adres LPB	3
83	Zkrat BSB	6
84	Kolize adres BSB	3
85	Rádiová komunikace	6
98	Rozšiřující modul 1	6
99	Rozšiřující modul 2	6
100	Dva časové mastry	3
102	Chybí rezerva chodu hodin	3
105	Hlášení údržby	5
109	Hlídač teploty kotle	9
110	Poruchové vypnutí STB	9
117	Příliš vysoký tlak	6
118	Příliš nízký tlak	6
121	Teplota náběhu TO1	6
122	Teplota náběhu TO2	6
126	TUV kontrola nabíjení	6
127	Teplota legionelní funkce	6

131	Porucha hořáku	9
146	Nepřípustná technologická konfigurace	3
171	Kontakt alarmu 1 aktivní	6
172	Kontakt alarmu 2 aktivní	6
173	Kontakt alarmu 3 aktivní	6
174	Kontakt alarmu 4 aktivní	6
176	Tlak vody 2 příliš vysoký	6
177	Tlak vody 2 nízký	6
178	Hlídní teploty TO1	3
179	Hlídní teploty TO2	3
207	Porucha chladicího okruhu	6
217	Chyby čidel společné hlášení	6
218	Překročení tlaku společné hlášení	6
241	Chyba čidla náběhu - Solár	6
242	Chyba čidla zpátečky - Solár	6
243	Chyba čidla teploty bazénu	6
320	TUV chyba čidla nabíjení	6
321	Chyba průtokového ohřevu	6
322	Překročení hranice tlaku (překročení)	6
323	Kritická spodní hranice tlaku 3 (podkročení)	6
324	BX chyba čidla	3
325	BX Chyba čidla rozšiřujícího modulu	3
326	BX Chyba čidla míchací skupiny	3
327	Rozšiřující modul funkce	3
328	Míchací skupina funkce	3
329	Rozšiřující modul / Míchací skupina funkce	3
330	Čidlo BX1 bez funkce	3
331	Čidlo BX2 bez funkce	3
332	Čidlo BX3 bez funkce	3
333	Čidlo BX4 bez funkce	3
334	Čidlo BX5 bez funkce	3
335	Čidlo BX21 bez funkce	3
336	Čidlo BX22 bez funkce	3
337	Čidlo BX11 bez funkce	3
338	Čidlo BX12 bez funkce	3
339	Chybí čerpadlo kolektoru Q5	3
340	Chybí čerpadlo kolektor Q16	3
341	Chybí čidlo kolektoru B6	3
342	Solár do TUV čidlo B31 chybí	3
343	Chybí propojení se solárem	3
344	Chybí Solární akční člen zásobníku K8	3
345	Chybí Solární akční člen bazénu K18	3
346	Čerpadlo kotle na dřevo Q10	3
347	Chybí čidlo kotle na dřevo	3
348	Chybná adresa kotle na dřevo	3
349	Chybí Ventil zpátečky do akumulární nádoby Y15	3
350	Chybná adresa akumulární nádoby	3
351	Adresa předregulace podávajícího čerpadla	3
352	Hydraulická výhybka	3
353	Kaskádní čidlo B10	3
357	Náběhová teplota chladicího okruhu mez překročena	6
366	Chyba čidla teploty na kontaktu Hx	6
367	Chyba čidla relativní vlhkosti na kontaktu Hx	6

6.27.1 Kódy údržby

Kód údržby	Popis údržby	Přednost
1	Překročení počtu provozních hodin hořáku	6
2	Překročení počtu startů hořáku	6
3	Překročení intervalu údržby	6
5	Tlak vody 1 v topném okruhu příliš nízký (nižší než spodní mez tlaku 1)	9
18	Tlak vody 2 v topném okruhu příliš nízký (nižší než spodní mez tlaku 2)	9
10	Výměna baterií venkovního čidla	6
21	Maximální teplota spalin překročena	6
22	nízký tlak vody tlak zůstává pod spodním limitem	9

6.27.2 Mimo provozní kódy

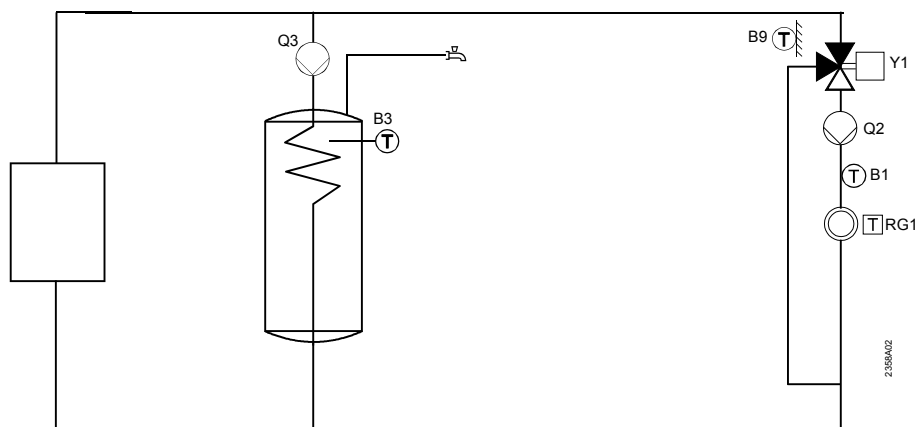
mimo prov. kódy	Popis
301	Ruční provoz
302	STB-Test
303	Funkce Kominík
309	Simulace venkovní teploty
310	Alternativní energetický provoz
314	Eko provoz

7 Schémata aplikací

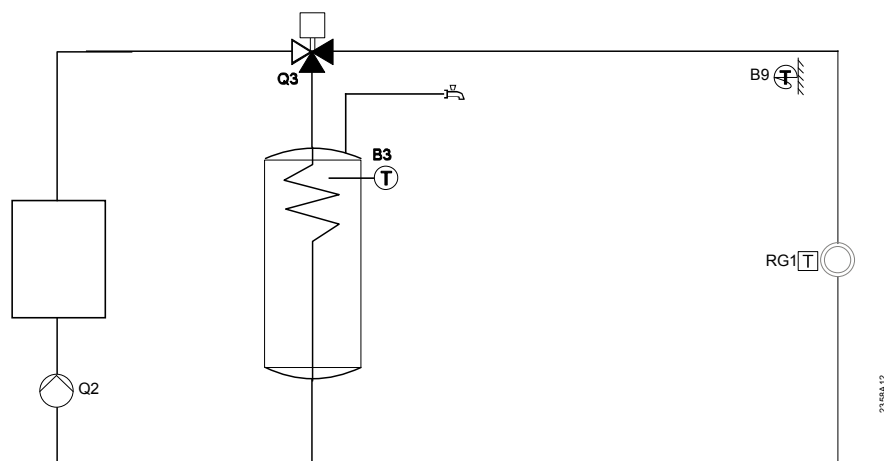
Aplikace jsou zobrazeny jako základní schémata a doplňkové funkce. Základní schémata jsou možné aplikace, které lze realizovat bez multifunkčních výstupů.

7.1.1 Základní schéma RVS43.143

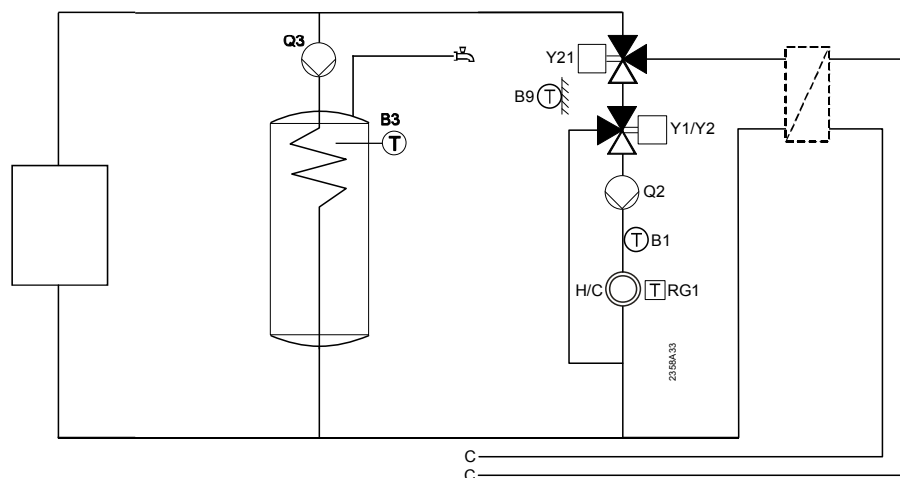
Standardní schéma



Příprava TUV s přepouštěcím ventilem

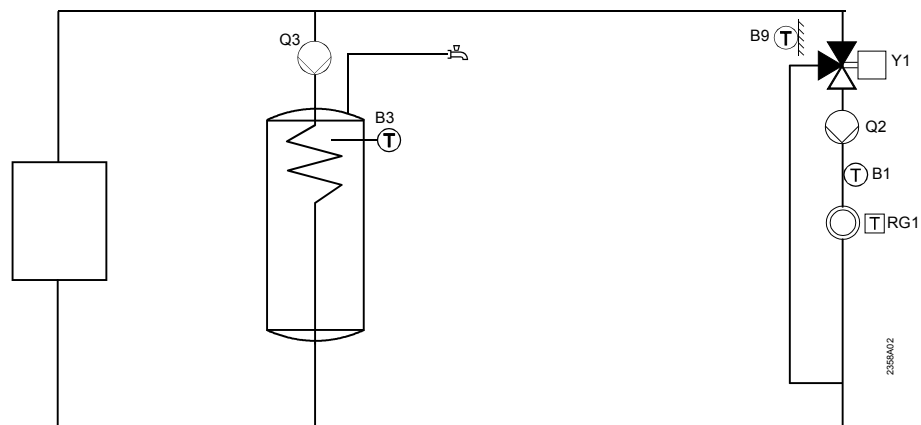


Topení/Chlazení přes přepínací ventil

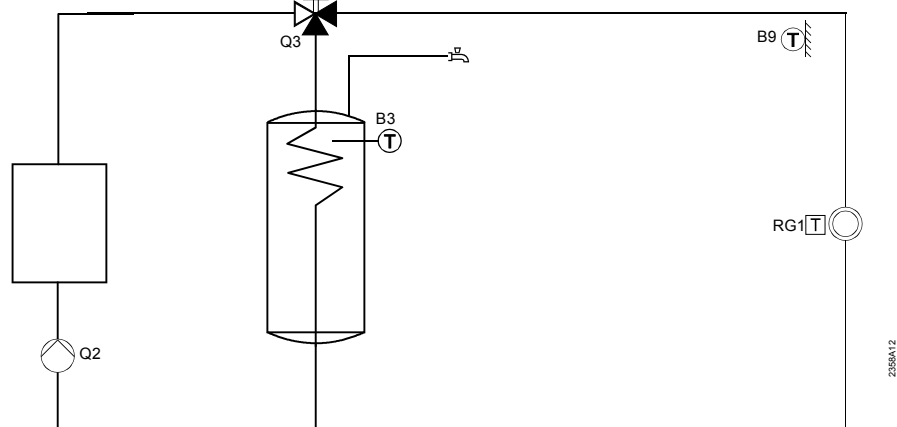


7.1.2 Základní schéma RVS63.243

Standardní schéma

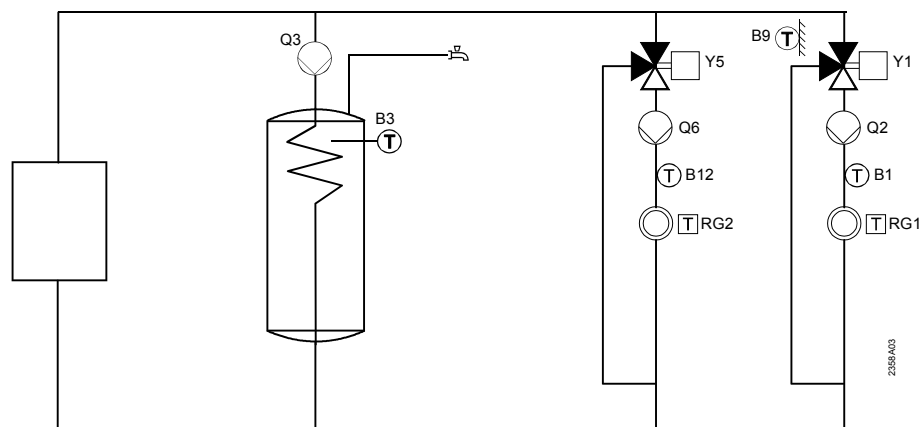


Příprava TUV s
přepouštěcím ventilem



7.1.3 Základní schéma RVS63.283

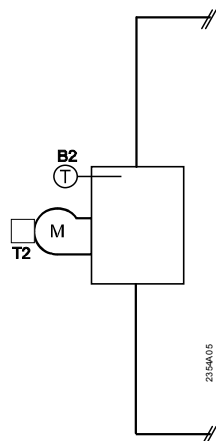
Standardní schéma



7.2 Varianty zdrojů tepla

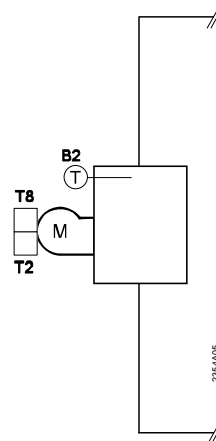
Pro ovládání zdroje tepla jsou následující varianty. Nastavují sen a obslužném řádku 5770 v menu konfigurace.

1° hořák



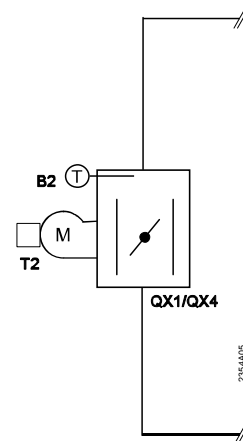
RVS43..
RVS63..

2° hořák



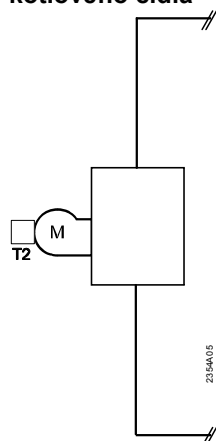
RVS63..

Modulace
3-bodově nebo 0...10 V



RVS63..

Hořák bez
kotlového čidla



RVS63..

7.3 Doplnkové funkce všeobecně

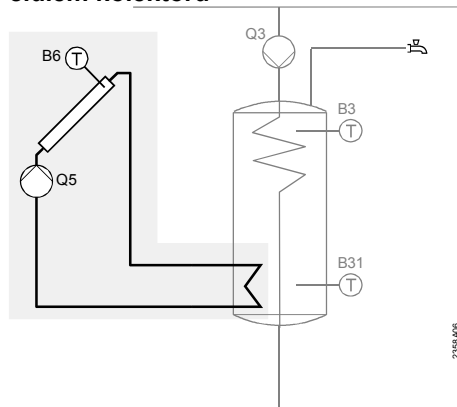
Doplňkové funkce je možné nastavit na obslužné stránce „Konfigurace“ a doplňují základní schémata příslušného regulátoru.

Výběr a počet doplňkových funkcí vhodných pro zabudování je závislý na multifunkčních výstupech a vstupech QX... nebo BX...

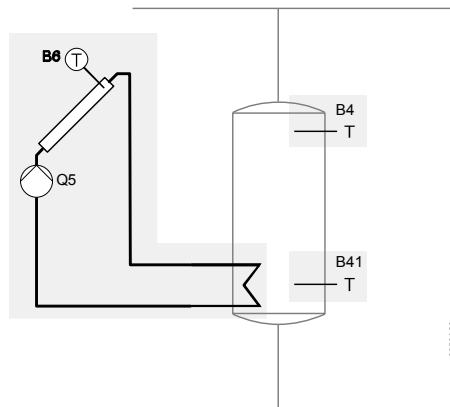
Při použití rozšířených funkcí musíte udělat příslušné úpravy v odpovídajících řádcích

Solár

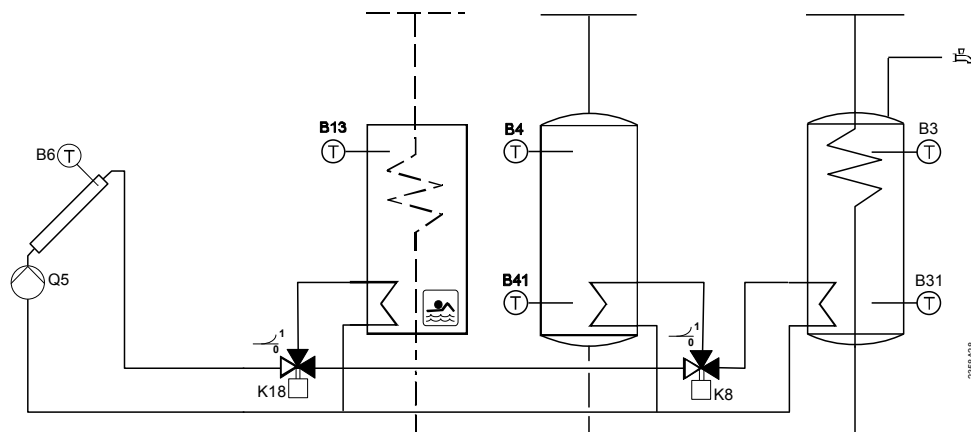
Nabíjení TUV čerpadlem kolektoru a čidlem kolektoru



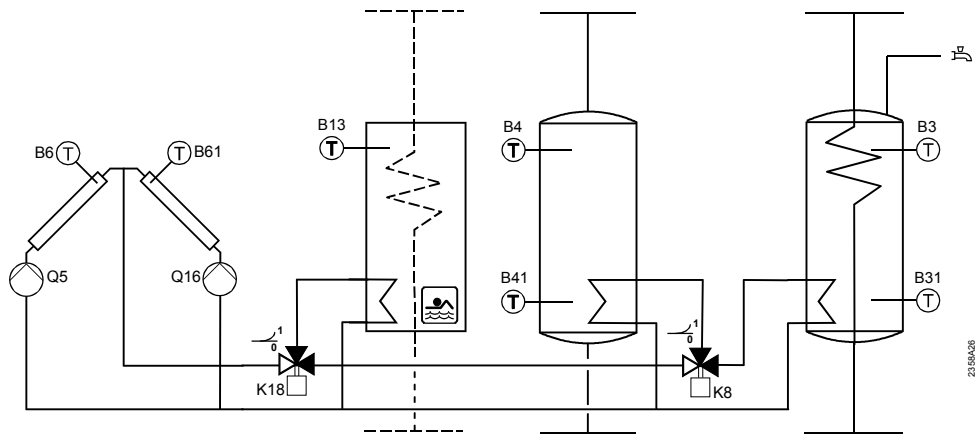
Akumulační nádoba



Nabíjení zásobníků a bazénu přepínacími ventily jedním solárním kolektorem

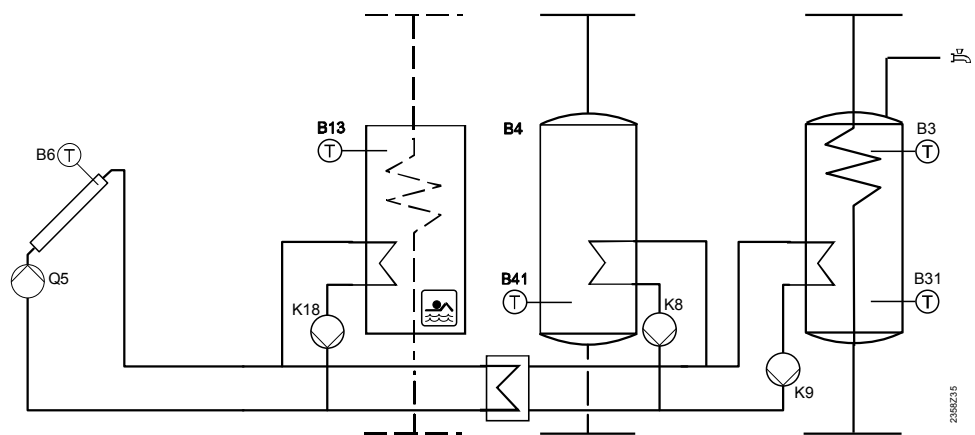


Nabíjení zásobníků a bazénu přepínacími ventily dvěma solárními kolektory



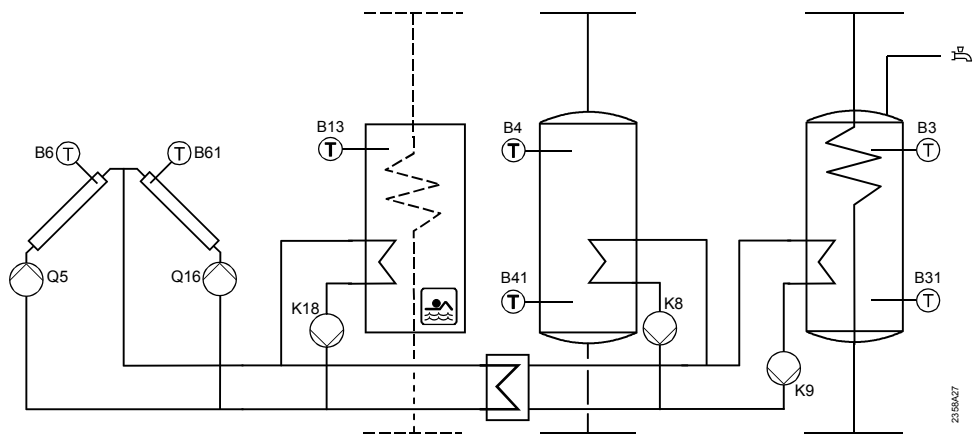
2318A26

Nabíjení zásobníků a bazény nabíjecími čerpadly jedním solárním kolektorem



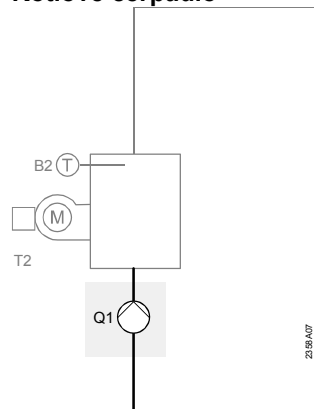
2318B235

Nabíjení zásobníků a bazény nabíjecími čerpadly dvěma solárními kolektory

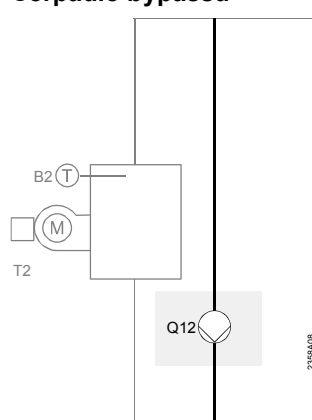


2318A27

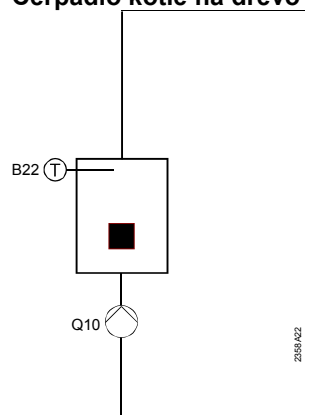
Kotlové čerpadlo



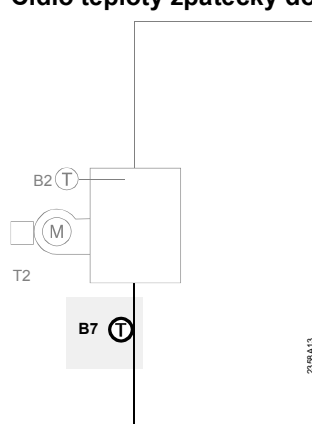
Čerpadlo bypassu



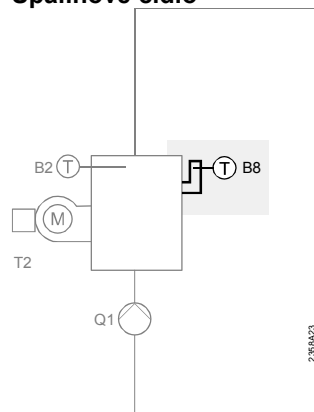
Čerpadlo kotle na dřevo



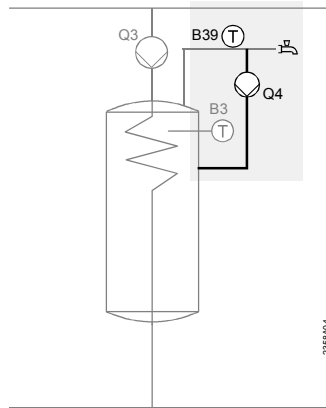
Čidlo teploty zpátečky do kotle



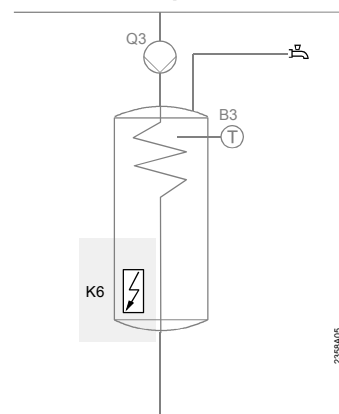
Spalinové čidlo



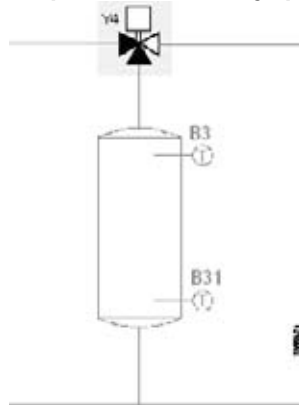
TUV cirkulace



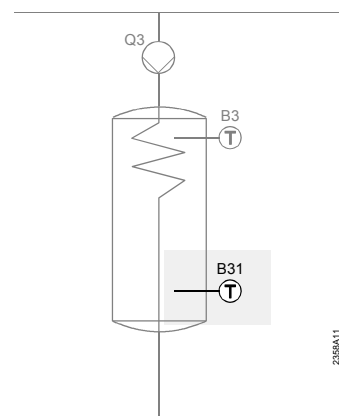
TUV Elektrospirála



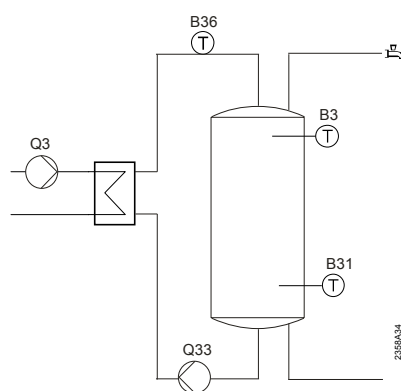
Přepínací ventil zdroje pro TV

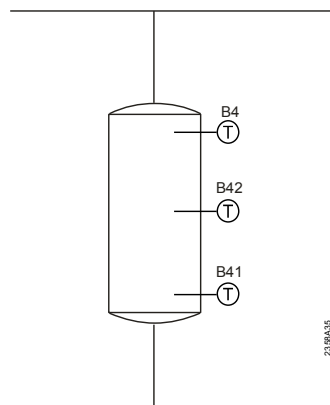


2. Čidlo TUV



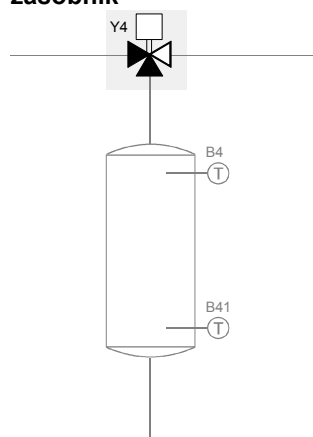
TUV přes externí výměník





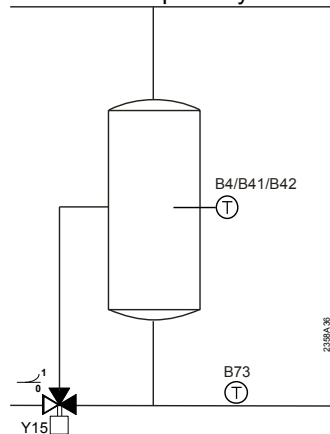
2359A35

Přepínací ventil pro Vyrovňovací zásobník



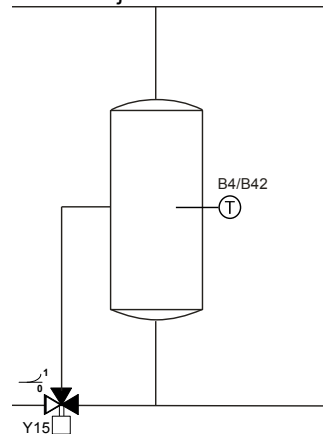
2359A21

Změna toku zpátečky



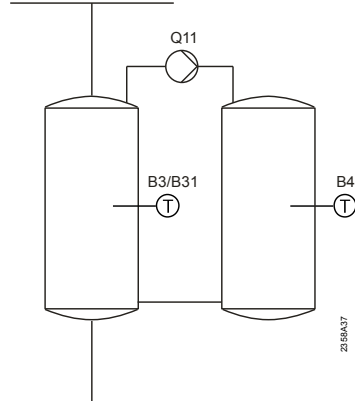
2359A36

Dílčí nabíjení akumulace



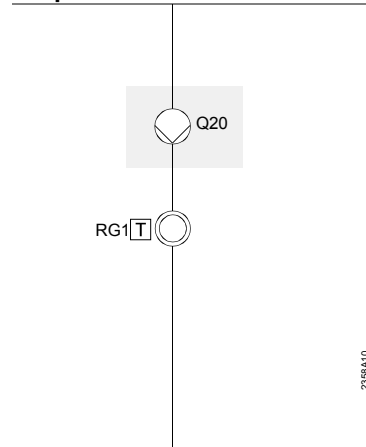
2359A38

Překládání akumulace



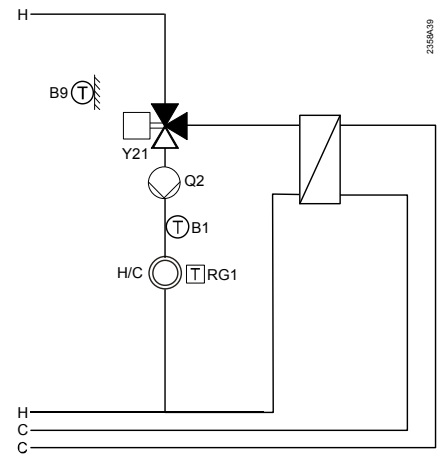
2359A37

Čerpadlo TOP



2356A10

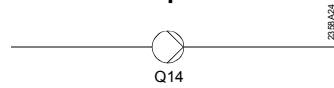
Přepínací ventil



2356A39

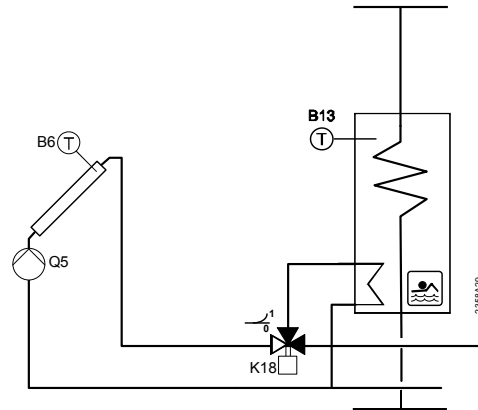
Převodník

Podávací čerpadlo Q14



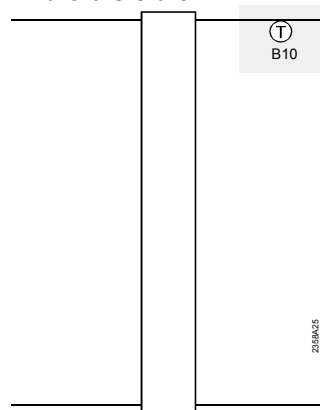
Bazén

Bazén K18



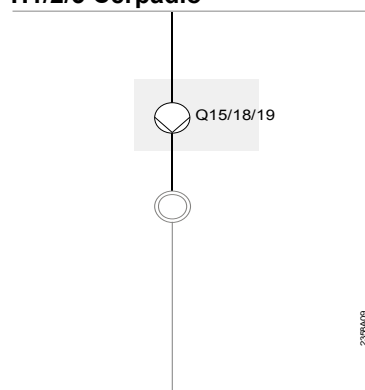
Hydraulická odbočka

Anuloid s čidlem



Dodatečná funkce

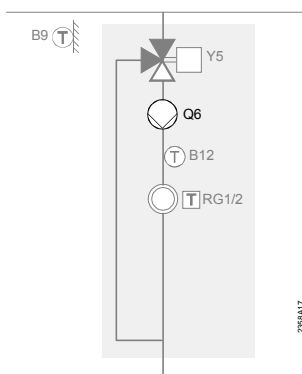
H1/2/3 Čerpadlo



7.4 Doplnkové funkce s AVS75.390

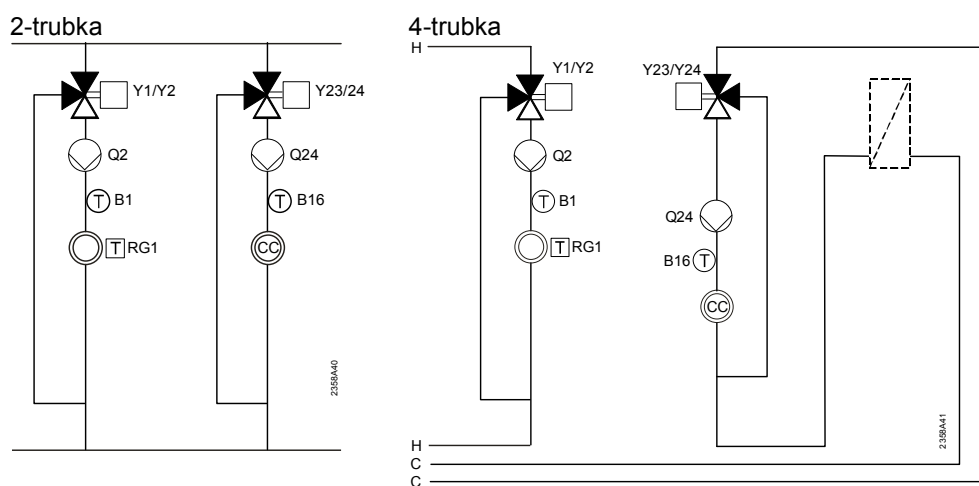
Doplňkové funkce lze nastavit na obslužné stránce „Konfigurace“, obslužné řádky 6020 a 6021. Doplnují základní schémata příslušného regulátoru.

Směšovací okruh

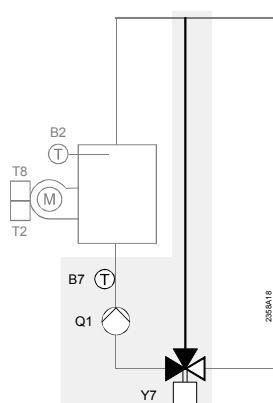


Tuto doplňkovou funkci není možné použít při 63.283.

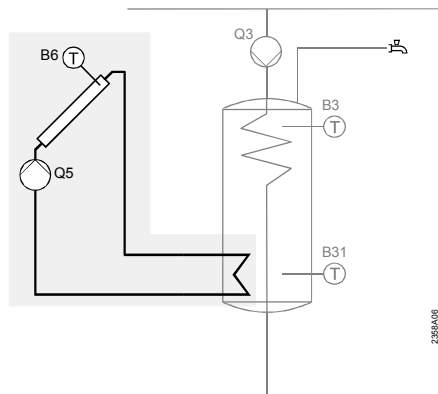
Chladicí okruh



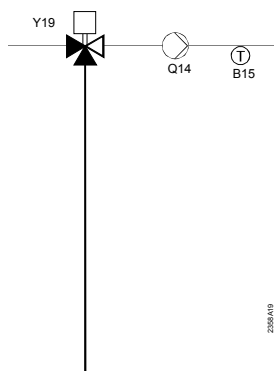
Udržování teploty zpátečky



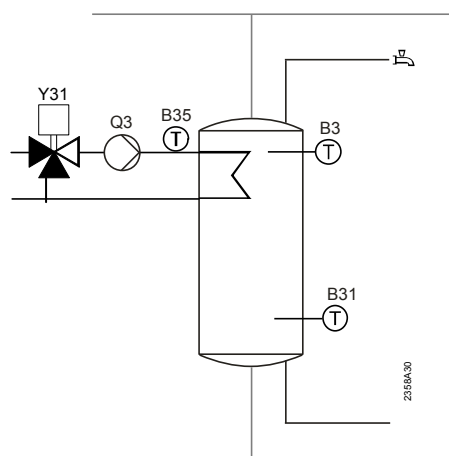
Příprava TUV solárem



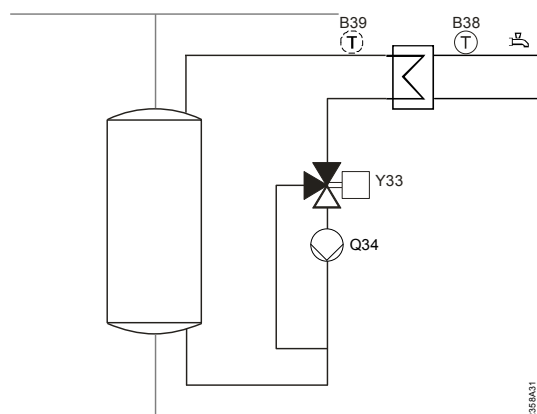
Předregulátor



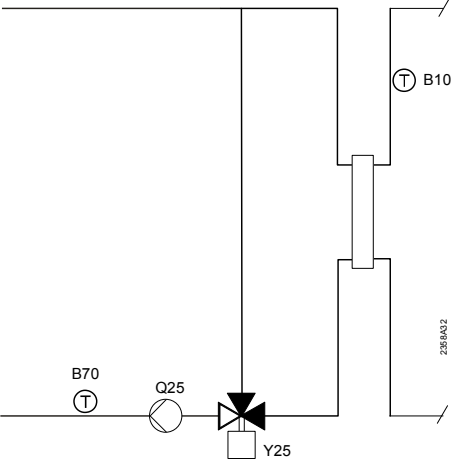
Předregulace TUV



TUV- průtokový ohřev



Udržování teploty zpátečky v kaskádě



Popis

Síťové napětí

Schéma	Funkce	Svorky
T2	Hořák 1. stupeň Uvolnění modulovaného hořáku	T1, T2
T8	Hořák 2. stupeň Vzduchová klapka modul hořáku = OTEV	QX4
Q1	Čerpadlo kotle	QX1, QX2, QX3, QX4
Q2	1. čerpadlo topného okruhu Čerpadlo kotle	Q2
Q3	Čerpadlo TUV / přepouštěcí ventil	Q3
Q4	Cirkulační čerpadlo	QX1, QX2, QX3, QX4
Q5	Čerpadlo kolektoru	QX1, QX2, QX3, QX4
Q6	2. čerpadlo topného okruhu	Q6, QX21
Q10	Čerpadlo kotle na dřevo	QX1, QX2, QX3, QX4
Q11	Nabíjecí čerpadlo akumulace	QX1, QX2, QX3, QX4
Q12	Čerpadlo bypassu	QX1, QX2, QX3, QX4
Q14	Podávací čerpadlo	QX23
Q15/18/19	Čerpadlo H1/2	QX1, QX2, QX3, QX4
Q16	Čerpadlo kolektoru 2	QX1, QX2, QX3, QX4
Q20	Čerpadlo topného okruhu TOP	QX1, QX2, QX3, QX4
Q24	Čerpadlo chladicího okruhu	
Q25	Čerpadlo kaskády	QX1, QX2, QX3, QX4
Q33	Čerpadlo meziokruhu TUV	
Q34	Čerpadlo průtokového ohřevu	QX23
Y1	1. topný okruh – směšovač	Y1, Y2
Y4	Ventil zablokování zdroje	QX1, QX2, QX3, QX4
Y5	2. topný okruh – směšovač Otv.	Y5, QX21
Y6	2. topný okruh – směšovač Zav.	Y6, QX22
Y7	Udržování min teploty zpátečky	Y7, Y8
Y15	Ventil zpátečky zásobníku	
Y19	Předregulátor	QX21, QX22
Y21	Přepínací ventil chlazení	
Y25	Směšovač zpátečky Otv.	QX21
Y26	Směšovač zpátečky Zav.	QX22
Y31	Směšovač TUV Otv.	QX21
Y32	Směšovač TUV Zav.	QX22
Y33	Ventil průtokového ohřevu Otv.	QX21
Y34	Ventil průtokového ohřevu Zav.	QX22
K6	Elektrická topná spirála	QX1, QX2, QX3
K5	Vzduchová klapka modul hořáku = ZAV	QX1, QX2, QX3
K8	Akční člen soláru do zásobníku	QX1, QX2, QX3, QX4
K9	solární čerpadlo ext. výměník	UX
K18	Akční člen soláru do bazénu	QX1, QX2, QX3, QX4

Dodatečně všechny QX a BX atd. regulátoru a rozšiřujícího modulu

Malé napětí

B1	Čidlo náběhu TO1	B1
B12	Čidlo náběhu TO2	B12
B13	Čidlo bazénu	BX1, BX2, BX3, BX4
B2	Čidlo kotle TK1	B2
B22	Čidlo kotle na dřevo	BX1, BX2, BX3, BX4
B3	Horní čidlo TUV	B3
B31	2. spodní čidlo TUV	BX1, BX2, BX3, BX4
B35	TUV čidlo přeběhu	BX21
B36	TUV Čidlo nabíjení	BX1, BX2, BX3, BX4
B38	TUV čidlo cirkulace	BX21
B4	Čidlo vyrovnávacího zásobníku	BX1, BX2, BX3, BX4
B41	Čidlo vyrovnávacího zásobníku	BX1, BX2, BX3, BX4
B42	Čidlo vyrovnávacího zásobníku	BX1, BX2, BX3, BX4
B15	Čidlo náběhu Předregulátor	BX21
B39	Čidlo oběhu TUV B39	BX1, BX2, BX3, BX4
B6	Čidlo kolektoru	BX1, BX2, BX3, BX4
B61	Čidlo 2.kolektoru	BX1, BX2, BX3, BX4
B7	Čidlo zpátečky	BX1, BX2, BX3, BX4
B70	Čidlo teploty zpátečky v kaskádě	BX1, BX2, BX3, BX4
B73	Společné čidlo zpátečky	BX1, BX2, BX3, BX4
B8	Čidlo teploty spalin	BX1, BX2, BX3, BX4
B9	Čidlo venkovní teploty	B9
B10	Čidlo teploty náběhové vody	BX1, BX2, BX3, BX4
RG1	Prostorový přístroj 1	CL-, CL+
RG2	Prostorový přístroj 2	CL-, CL+
FS	Průtokový spínač	

Dodatečně všechny QX a BX atd. regulátoru a rozšiřujícího modulu

8 Technické údaje

8.1 Základní přístroje RVS...

Napájení	Provozní napětí	AC 230 V ($\pm 10\%$)
	Frekvence	50/60 Hz
	Maximální příkon	RVS43.143: 8.5 VA RVS63.243: 10 VA RVS63.283: 11 VA
Zapojení svorek	Bezpečnost vedení	max. 10 AT
	Napájení a výstupy	Kabel nebo linka (zkroucená nebo opatřená dutinkou): 1 vodič: 0.5 mm ² ...2.5 mm ² 2 vodiče 0.5. mm ² ..1.5 mm ² 3 vodiče: nedostupný
Funkční údaje	Třída softwaru	A
	Druh provozu podle EN 60730	1.B (automatický provoz)
Vstupy	Digitální vstupy H1 a H2	Bezpečnostní malé napětí pro bezpotenciálové kontakty pro malé napětí: Napětí při rozepnutém kontaktu: DC 12 V Proud při sepnutém kontaktu: DC 3 mA
	Analogový vstup H1, H2	Bezpečné malé napětí Pracovní rozsah: DC (0...10) V Vnitřní odpor: > 100 k Ω
	Síťový vstup S3, 4 a EX2	AC 230 V ($\pm 10\%$) Vnitřní odpor: > 100 k Ω
	Vstup čidla B9	NTC1k (QAC34)
	Vstupy čidla B1, B2, B3, B12, BX1, BX2, BX3, BX4	NTC10k (QAZ36, QAD36)
	Vstupy čidla BX1...BX4	PT1000 (volitelné pro čidlo kolektoru a spalin)
	Přípustné délky kabelů pro čidlo (Cu)	
	Při průměru kabelu:	0.25 0.5 0.75 1.0 1.5 mm ²
	Maximální délky:	20 40 60 80 120 m
	Výstupy	Reléové výstupy
Proudový rozsah		AC 0.02...2 (2) A
Maximální spínací proud		15 A během ≤ 1 s
Maximální celkový proud (všechna relé)		AC 10 A
Napěťový rozsah		AC (24...230) V (pro bezpotenciálové výstupy)
Triac-výstup QX3		
Jmenovitý proud		
ON/OFF provoz		AC 0.05...2 (2) A
řízení počtu otáček		AC 0.05...1.4 (1.4) A
maximální spínací proud		4 A během ≤ 1 s
Analogový výstup U1	Výstup je odolný vůči zkratu	
Napětí výstupu	$U_{out} = 0 \dots 10.0$ V	
Zátěž proudu	± 2 mA RMS; ± 2.7 mA peak	
Vlnění	≤ 50 mVpp	
Přesnost nuly	$< \pm 80$ mV	
Porucha zbývajícího rozsahu	≤ 130 mV	

Rozhraní, délky kabelů	BSB	2-vodičové zapojení, nelze vyměnit polaritu
	Max. délka kabelů	
	Základní přístroj/periferní přístroj	200 m
	Max. celkové délky kabelů	400 m (max. kapacita kabelu: 60 nF)
	Minimální průměr kabelu	0.5 mm ²
	LPB	Kabel Cu 1,5 mm ² , 2- vodičové zapojení, nelze vyměnit polaritu
	S napájením Busu regulátorem (pro každý regulátor)	250 m
	S centrálním napájením Busu	460 m
	Zátěž Busu	E = 3
Stupeň krytí a třída ochrany	Stupeň krytí pouzdra podle EN 60529	IP 00
	Třída ochrany podle EN 60730	Části pod malým napětím odpovídají při správném použití požadavkům pro bezpečnostní třídu II
	Stupeň znečištění podle EN 60730	Normální znečištění
Standards, bezpečnost, EMV atd.	CE-shoda podle	
	Směrnice EMV	89/336/EWG
	- Odolnost proti rušení	- EN 61000-6-2
	- Vyzařování	- EN 61000-6-3
	Směrnice pro nízké napětí	73/23/EWG
	- elektrická bezpečnost	- EN 60730-1, EN 60730-2-9
Podmínky okolí	Skladování podle IEC721-3-1 třída 1K3	Teplota -20...65°C
	Doprava podle IEC721-3-2 třída 2K3	Teplota -25...70°C
	Provoz podle IEC721-3-3 třída 3K5	Teplota 0...50°C (nekondenzující)
Hmotnost	Hmotnost (bez obalu)	RVS43.143: 587 g
		RVS63.243: 613 g
		RVS63.283: 648 g

8.2 Rozšiřující modul AVS75.390

Napájení	Provozní napětí	AC 230 V ($\pm 10\%$)
	Frekvence	50/60 Hz
	Maximální příkon	4 VA
	Bezpečnost vedení	max. 10 AT
Zapojení svorek	(Napájení a výstupy)	Kabel nebo licna (zkroucená nebo opatřená dutinkou): 1 vodič: 0.5 mm ² ...2.5 mm ² 2 vodiče 0.5. mm ² ..1.5 mm ²
Funkční údaje	Třída softwaru	A
	Druh provozu podle EN 60730	1b (automatický provoz)
Vstupy	Digitální vstupy H2	Bezpečnostní malé napětí pro bezpotenciálové kontakty pro malé napětí: Napětí při rozepnutém kontaktu: DC 12 V Proud při sepnutém kontaktu: DC 3 mA
	Analogový vstup H2	Bezpečné malé napětí Pracovní rozsah: DC (0...10) V Vnitřní odpor: > 100 k Ω
	Síťový vstup L	AC 230 V ($\pm 10\%$) Vnitřní odpor: > 100 k Ω
	Vstupy čidla BX6, BX7	NTC10k (QAZ36, QAD36)
	Povolené kabely čidla (Cu)	
	Průměr:	0.25 0.5 0.75 1.0 1.5 mm ²
Max. délka:	20 40 60 80 120 m	
Výstupy	Reléové výstupy	
	Proudový rozsah	AC 0.02...2 (2) A
	Maximální spínací proud	15 A během ≤ 1 s
	Maximální celkový proud (všechna relé)	AC 6 A
	Napěťový rozsah	AC (24...230) V (pro bezpotenciálové výstupy)
	Triac-Výstup QX3 (jen na zakázku)	
Jmenovitý proud		
ON/OFF provoz	AC 0.05...2 (2) A	
řízení počtu otáček	AC 0.05...1.4 (1.4) A	
Maximální spínací proud	4 A během ≤ 1 s	
Rozhraní	BSB	2 vodičové zapojení, nelze vyměnit polarizaci
	Max. délka kabelů	
	Základní přístroj/periferní přístroj	
	Max. celkové délky kabelů	200 m
Minimální průměr kabelu	400 m (max. kapacita kabelu: 60 nF) 0.5 mm ²	
Stupeň krytí a třída ochrany	Stupeň krytí pouzdra podle EN 60529	IP 00
	Třída ochrany podle EN 60730	Části pod malým napětím odpovídají při správném použití požadavkům pro bezpečnostní třídu II
	Stupeň znečištění podle EN 60730	Normální znečištění
Standards, bezpečnost, EMV atd.	CE-shoda podle	
	Směrnice EMV	89/336/EWG
	- Odolnost proti rušení	- EN 61000-6-2
	- Vyzařování	- EN 61000-6-3
	Směrnice pro nízké napětí	73/23/EWG
- elektrická bezpečnost	- EN 60730-1, EN 60730-2-9	
Podmínky okolí	Skladování podle IEC721-3-1 třída 1K3	Teplota -20...65°C

Hmotnost	Doprava podle IEC721-3-2 třída 2K3	Teplota -25...70°C
	Provoz podle IEC721-3-3 třída 3K5	Teplota 0...50°C (nekondenzující)
	Hmotnost bez obalu	293 g

8.3 Obslužná jednotka a prostorové přístroje

AVS37.. / QAA7x.. / QAA55..

Napájení	Pro přístroje bez baterií:	
	Napájení busu	BSB
	Pro přístroje s bateriemi:	
Měření prostorové teploty (pouze pro QAA7x.. / QAA55..)	Baterie	3 ks
	Typ baterií	1.5 V alkalické typ AA (LR06)
	Životnost baterií	~ 1.5 roku
	Rozsah měření:	0...50 °C
	Podle EN12098:	
Rozhraní	Rozsah 15...25°C	interní odchylka 0.8 K
	Rozsah 0..15°C resp. 25...50°C	interní odchylka 1.0 K
	Rozlišení	1/10 K
	AVS37../QAA75../QAA55..	BSB-W, 2-vodičové zapojení, nelze změnit polaritu QAA75../QAA55.. = 200 m AVS37.. = 3 m
Stupeň krytí a třída ochrany	QAA78..	BSB-RF Frekvenční pásmo 868 MHz
	Stupeň krytí pouzdra podle EN 60529	IP20 pro QAA7../ QAA55.. IP40 pro AVS37.. (při montáži) Normální znečištění
	Třída ochrany podle EN 60730	Části pod malým napětím odpovídají při správném použití požadavkům pro bezpečnostní třídu III
	Stupeň znečištění podle EN 60730	Normální znečištění
Standardy, bezpečnost, EMV atd.	CE-shoda podle	
	Směrnice EMV	89/336/EWG
	- Odolnost proti rušení	- EN 61000-6-2
	- Vyzařování	- EN 61000-6-3
	Směrnice pro nízké napětí	73/23/EWG
	- elektrická bezpečnost	- EN 60730-1, EN 50090-2-2
Podmínky okolí	Rádio	EN 300 220-1 (25-1000MHz)
	Pro přístroje bez baterií:	
	Skladování podle IEC721-3-1 třída 1K3	Teplota -20..65°C
	Doprava podle IEC721-3-2 třída 2K3	Teplota -25..70°C
	Provoz podle IEC721-3-3 třída 3K5	Teplota 0..50°C (nekondenzující)
	Pro přístroje s bateriemi:	
	Skladování podle IEC721-3-1 třída 1K3	Teplota -20..30°C
Doprava podle IEC721-3-2 třída 2K3	Teplota -25..70°C	
Provoz podle IEC721-3-3 třída 3K5	Teplota 0..50°C (nekondenzující)	
Hmotnost	Hmotnost bez obalu	AVS37.294: 160 g QAA75.61x: 170 g QAA78.610: 312 g QAA55.110: 115 g

8.4 Síťové napájení AVS16.290

Napájení	Jmenovité napětí	AC 230 V ($\pm 10\%$)
	Jmenovitá frekvence	50 Hz
	Pojistka	6,3 AT (5 x 20 mm)
	Maximální příkon	0,4 VA
	Bezpečnostní vedení	Max 10 A
Funkční údaje	Výkon spínání STB	16 (12) A, AC 230V (+-10%), 50Hz
Stupeň krytí a třída ochrany	Stupeň krytí pouzdra podle EN 60 529	IP 40 (při montáži)
	Třída ochrany podle EN 60730	Odpovídá montážnímu místu s třídou ochrany II
	Stupeň znečištění podle EN 60 730	Normální znečištění
Standards, bezpečnost	CE-shoda podle	
	Směrnice pro nízké napětí Elektrická bezpečnost	73/23/EEC EN 60730-1, EN 60730-2-9
Okolní podmínky	Skladování podle IEC721-3-1 třída 1K3	Teplota -20...65°C
	Doprava podle IEC721-3-2 třída 2K3	Teplota -25...70°C
	Provoz podle IEC721-3-3 třída 3K5	Teplota 0...50°C (nekondenzující)
Hmotnost	Hmotnost bez obalu	310 g

8.5 Rádiový modul AVS71.390

Napájení	Napájení přes základní jednotku RVS...	5,5V DC
	Maximální příkon	Max. 0.11 VA
Rozhraní	Připojení na základní jednotku RVS... (napájení, komunikace)	6-ti pólový prefabrikovaný plochý kabel, pevná montáž délka 1,5m
	Rádiový zesilovač	BSB-RF Vysílací frekvence 868 MHz
Způsob ochrany a třída ochrany	krytí podle EN 60529	IP40
	Třída ochrany podle EN 60730	Nízkonapěťové vedení pro vestavbu odpovídá požadavkům na ochranu III. třídy
	Stupeň znečištění dle EN 60730	Normální znečištění
normy, zabezpečení, EMV atd.	CE-shodné s	
	Směrnice o EMC	89/336/EWG
	- Odolnost proti rušení	- EN 61000-6-1, EN 61000-6-2
	- Vyzařování	- EN 61000-6-3, EN 61000-6-4
	Nízkonapěťová směrnice	73/23/EWG
- elektrické zabezpečení	- EN 60730, EN 50090-2-2	
Rádio	EN 300 220-1 , -3 (25-1000MHz) EN 301 489-1 , -3	
Klimatické podmínky	skladovat podle EN 60721-3-1	třída 1K3, Tep. -20...65°C
	doprava podle EN 60721-3-2	třída 2K3, Tep. -25...70°C
	provozovat podle EN 60721-3-3	třída 3K5, Tep. 0...50°C (bez vlhkosti)
Hmotnost	Hmotnost bez balení	54 g

8.6 Rádiové čidlo venkovní teploty AVS13.399

Napájení	Baterie	2 ks
	Typ baterií	1.5 V alkalické typ AAA (LR03)
	Životnost baterií	~ 2 roky
Rozhraní	Rádiový vysílač	BSB-RF Frekvenční pásmo 868 MHz
	Stupeň krytí a třída ochrany	Stupeň krytí pouzdra podle EN 60529 Třída ochrany podle EN 60730
Standards, bezpečnost, EMC, atd.	Stupeň krytí pouzdra podle EN 60529	IP20
	Stupeň znečištění podle EN 60730	Části pod malým napětím odpovídají při správném použití požadavkům pro bezpečnostní třídu III
	CE-shoda podle	Normální znečištění
	Směrnice EMV	89/336/EWG
	- Odolnost proti rušení	- EN 61000-6-2
	- Vyzařování	- EN 61000-6-3
	Směrnice pro nízké napětí	73/23/EWG
- elektrická bezpečnost	- EN 60730-1, EN 50090-2-2	
Podmínky okolí	Rádio	EN 300 220-1 (25-1000MHz)
	Pro přístroje bez baterií:	
	Skladování podle IEC721-3-1 třída 1K3	Teplota -20..65°C
	Doprava podle IEC721-3-2 třída 2K3	Teplota -25..70°C
	Provoz podle IEC721-3-3 třída 3K5	Teplota 0..50°C (nekondenzující)
	Pro přístroje s bateriemi:	
	Skladování podle IEC721-3-1 třída 1K3	Teplota -20..30°C
Doprava podle IEC721-3-2 třída 2K3	Teplota -25..70°C	
Provoz podle IEC721-3-3 třída 3K5	Teplota 0..50°C (nekondenzující)	
Snímání venkovní teploty	Čidlo venkovní teploty	QAC34/101
	Rozsah měření	-50..50 °C
	Délka kabelu	max. 5 m
Hmotnost	Hmotnost bez obalu	Rádiový vysílač 160 g Čidlo venkovní teploty QAC34 73 g Kabel 70 g

8.7 Rádiový zesilovač AVS14.390

Napájení	Jmenovité napětí	AC 230 V \pm 10 % (primární strana adaptéru AC/AC)
	Jmenovitá frekvence	50 Hz \pm 6 %
	Max. příkon	Max. 0.5 VA
Rozhraní	Rádiový vysílač	BSB-RF Frekvenční pásmo 868 MHz
Stupeň krytí a třída ochrany	Stupeň krytí pouzdra podle EN 60529	IP20
	Třída ochrany podle EN 60730	Části pod malým napětím odpovídají při správném použití požadavkům pro bezpečnostní třídu III
	Stupeň znečištění podle EN 60730	Normální znečištění
Standardy, bezpečnost, EMC, atd.	CE-shoda podle	
	Směrnice EMV	89/336/EWG
	- Odolnost proti rušení	- EN 61000-6-2
	- Vyzařování	- EN 61000-6-3
	Směrnice pro nízké napětí	73/23/EWG
- elektrická bezpečnost	- EN 60730-1, EN 50090-2-2	
	Rádío	EN 300 220-1 (25-1000MHz)
Podmínky okolí	Skladování podle IEC721-3-1 třída 1K3	Teplota -20...65°C
	Doprava podle IEC721-3-2 třída 2K3	Teplota -25...70°C
	Provoz podle IEC721-3-3 třída 3K5	Teplota 0...50°C (nekondenzující)
Hmotnost	Hmotnost bez obalu	Rádiový zesilovač 112 g Síťový přístroj 195 g

8.8 Topná křivka čidla

8.8.1 NTC 1 k

T [°C]	R[Ohm]	T [°C]	R[Ohm]	T [°C]	R[Ohm]
-30.0	13'034	0.0	2'857	30.0	827
-29.0	12'324	1.0	2'730	31.0	796
-28.0	11'657	2.0	2'610	32.0	767
-27.0	11'031	3.0	2'496	33.0	740
-26.0	10'442	4.0	2'387	34.0	713
-25.0	9'889	5.0	2'284	35.0	687
-24.0	9'369	6.0	2'186	36.0	663
-23.0	8'880	7.0	2'093	37.0	640
-22.0	8'420	8.0	2'004	38.0	617
-21.0	7'986	9.0	1'920	39.0	595
-20.0	7'578	10.0	1'840	40.0	575
-19.0	7'193	11.0	1'763	41.0	555
-18.0	6'831	12.0	1'690	42.0	536
-17.0	6'489	13.0	1'621	43.0	517
-16.0	6'166	14.0	1'555	44.0	500
-15.0	5'861	15.0	1'492	45.0	483
-14.0	5'574	16.0	1'433	46.0	466
-13.0	5'303	17.0	1'375	47.0	451
-12.0	5'046	18.0	1'320	48.0	436
-11.0	4'804	19.0	1'268	49.0	421
-10.0	4'574	20.0	1'218	50.0	407
-9.0	4'358	21.0	1'170		
-8.0	4'152	22.0	1'125		
-7.0	3'958	23.0	1'081		
-6.0	3'774	24.0	1'040		
-5.0	3'600	25.0	1'000		
-4.0	3'435	26.0	962		
-3.0	3'279	27.0	926		
-2.0	3'131	28.0	892		
-1.0	2'990	29.0	859		

8.8.2 NTC 10 k

T [°C]	R[Ohm]	T [°C]	R[Ohm]	T [°C]	R[Ohm]
-30.0	175203	50.0	3605	130.0	298
-25.0	129289	55.0	2989	135.0	262
-20.0	96360	60.0	2490	140.0	232
-15.0	72502	65.0	2084	145.0	206
-10.0	55047	70.0	1753	150.0	183
-5.0	42158	75.0	1481	155.0	163
0.0	32555	80.0	1256	160.0	145
5.0	25339	85.0	1070	165.0	130
10.0	19873	90.0	915	170.0	117
15.0	15699	95.0	786	175.0	105
20.0	12488	100.0	677	180.0	95
25.0	10000	105.0	586	185.0	85
30.0	8059	110.0	508	190.0	77
35.0	6535	115.0	443	195.0	70
40.0	5330	120.0	387	200.0	64
45.0	4372	125.0	339		

8.8.3 PT1000

T [°C]	R[Ohm]	T [°C]	R[Ohm]	T [°C]	R[Ohm]
-30	882.2	50	1194.0	130	1498.3
-25	901.9	55	1213.2	135	1517.1
-20	921.6	60	1232.4	140	1535.8
-15	941.2	65	1251.6	145	1554.6
-10	960.9	70	1270.8	150	1573.3
-5	980.4	75	1289.9	155	1591.9
0	1000.0	80	1309.0	160	1610.5
5	1019.5	85	1328.0	165	1629.1
10	1039.0	90	1347.1	170	1647.7
15	1058.5	95	1366.1	175	1666.3
20	1077.9	100	1385.1	180	1684.8
25	1097.3	105	1404.0	185	1703.3
30	1116.7	110	1422.9	190	1721.7
35	1136.1	115	1441.8	195	1740.2
40	1155.4	120	1460.7	200	1758.6
45	1174.7	125	1479.5		

—1—

1-stupňový hořák, 114

—2—

2. stupeň čerpadla, 120

2-stupňový hořák, 115

—A—

Absolutní přednost, 92

Adaptace, 76

adaptace topné křivky, 76

Adaptace topné křivky, 75

Adresa přístroje, 144

Adresa segmentu, 144

Akumulační zásobník funkce, 111

Alarm teploty, 146

Alarmový signál, 120

Alarmový výstup K10, 120

Automatické zablokování zdroje, 104

Automatický Push, 109

Automatika přepínání Léto/zima, 144

—B—

Bez kotlového čidla, 118

Bez přednosti, 92

—C—

Cirkulační čerpadlo při legionelní funkci, 93

Cirkulační čerpadlo TUV Q4, 119

Cyklování cirkulačního čerpadla, 93

—Č—

čas legionelní funkce, 93

Časová konstanta budovy, 138

Časový program, 73

Čerpadlo bypassu Q12, 120

Čerpadlo H1 Q15, 120

Čerpadlo H2, 120

Čerpadlo H3, 121

Čerpadlo kolektoru Q5, 120

Čerpadlo kotle Q1, 120

Čerpadlo TO2, 120

Čerpadlo topného okruhu TOP výstup Q20, 120

Čistě ekvitermně, 88

čistě prostorové řízení, 88

Čistě prostorové řízení, 78

—D—

Denní topná mez, 77

Diference zásobníku - chlazení, 105

Doba chodu pohonu, 82

Doba trvání legionelní funkce, 93

Druh provozu, 74, 85

Druh provozu elektrické topné spirály, 109

Druhy řízení, 78

—E—

ECO-Funkce, 77

Ekonomický provoz, 96

Ekvitermně s vlivem prostoru, 88

ekvitermní regulace, 88

Elektrická topná spirála, 119

Elektrická topná spirála, 109

Elektrická topná spirála TUV K6, 119

—F—

funkce kominík, 147

Funkce Legionela, 93

Funkce ochrany kolektoru proti přehřátí, 106

Funkce podlahového vytápění / vysoušení, 83

Funkce rozšiřujícího modulu 1, 20

Funkce startu kolektoru, 101

Funkce údržby, 147

Funkce vyrovnávacího zásobníku, 84

Funkce vysoušení podlahy, 83

—H—

H1/H2 Požadavek na chlad, 94

H1/H2 Předregulátor / podávací čerpadlo, 94

H1/H2 s vyrovnávacím zásobníkem, 94

H1/H2/H3 Předregulátor / podávací čerpadlo, 94

H1/H2/H3 s vyrovnávacím zásobníkem, 94

historie chyb, 146

Historie poruch, 146

—Ch—

Chlazení – přiřazení programu, 86

Chlazení - uvolnění, 86

—J—

jazyk, 70

—K—

kalibrace čidla prostoru, 72

Kaskáda 2x1, 97

Kaskáda 2x1, 118

Klouzavá přednost, 92

kominík, 147

Konec zvyšování útlumové teploty, 82

Konfigurace, 112

Konfortní teplota chlazení, 85

Kontrola funkcí, 31

Kontrolní číslo topného okruhu, 140

Kontrolní číslo zásobníku, 140

Kontrolní číslo zdroje tepla 1, 140

Kontrolní číslo zdroje tepla 2, 140

korekce čidla, 138

Korekce venkovního čidla, 138

Kotel, 96

Kotel na dřevo, 103

—L—

Legionelní funkce fixně, 93

Legionelní funkce periodicky, 93
 Letní kompenzace, 87

—M—

Maximální teplota nabíjení, 108
 Maximální teplota zásobníku pro chlazení, 105

Měření tlaku, 129
 Měření tlaku 10V, 125
 Mez žádané teploty náběhu, 87
 Minimální, 97
 Minimální doba běhu kolektoru, 101
 Minimální žádaná teplota náběhu H1, 130
 Minimální žádaná teplota náběhu H1/H3, 126
 Minimální žádaná teplota náběhu TVHw, 124

Minimální žádaná teplota náběhu TVHw RVS 63..., 129
 Model budovy a prostoru, 138

Modulovaný hořák, 116
 Monitorování kondenzace, 90

—N—

Napájení Busu, 144

—O—

Ochrana proti přehřátí čerpadlového topného okruhu, 82
 Ochrana proti přehřátí kolektoru, 102
 Omezení teploty prostoru, 79
 Omezení teploty prostoru Chlazení, 89
 Omezení žádané teploty náběhu, 78
 Optimalizace času zapnutí a vypnutí, 81
 optimalizace vypnutí, 81
 optimalizace zapnutí, 81

—P—

paralelní posun topné křivky, 76
 Porucha, 146
 Posun topné křivky, 75
 Posun topné křivky, 76

Potvrzení, 146
Požadavek na teplo 10V, 129
 Požadavek na teplo H1/H2, 130
 Požadavek na zpátečku, 99
 Prázdniny
 Konec, 74
 Začátek, 74
 Program cirkulačního čerpadla, 93
 protimrazová ochrana, 75
 Protimrazová ochrana kolektoru, 102
 Protimrazová ochrana zařízení, 138
 Provozní hodiny, 144

Přepínání druhu provozu, 85
 Přepínání druhu provozu RVS 63..., 128

Přepínání druhu provozu RVS43...., 123
 Přepínání léto/zima, 77
 Převýšení na směšovači, 82
 Převýšení při přečerpávání, 108
 Převýšení žádané teploty náběhu, 108
 Přiřazení prostorového přístroje 1, 72
 Přiřazení TUV, 144
 pump H1, 120

—R—

radio
 test, 73
 Rádio, 73
 radio spojení, 73
 Referenční místnost, 79
 Regulace elektrické topné spirály, 109
 Regulace nabíjení, 108
 Regulace nabíjení solárem, 100
 Regulace směšovače, 82
 Regulace směšovače chlazení, 89
 Reset, 36
 Reset alarmového relé, 146
 Reset na standardní parametry, 139
 Rosný bod, 90
 Rozsah vlivu přepínání, 144
 Ruční provoz, 148
 Ruční provoz, 148
 Rychlé natpení, 80
 Rychlý útlum, 80

—S—

S funkcí vyrovnávacího zásobníku, 94
 S předregulátorem / podávacím čerpadlem, 110
 S vyrovnávacím zásobníkem, 110
 S vyrovnávacím zásobníkem, 84
 Schéma zařízení, 140
 Schémata aplikací, 160
 Simulace, 149
 Simulace venkovní teploty, 149
 Snižování teploty zpátečky, 107
 Solár, 100
 Spínací difference 2-bodová, 82
 Standardní hodnoty, 74
 Stav čidla, 139
 Stav napájení Busu, 144

Strmost topné křivky, 76
 Strmost topné křivky, 75

—T—

Telefon servisu, 149
 Teplota odpařování média, 102
 Teplota zpětného chlazení, 109
 Teplotní difference na soláru, 100
 Test čidel, 150
 Test vstupů / výstupů, 150
 Test vstupů čidel, 150

Topná křivka, 75
TUV čidlo B3, 113
TUV Regulační prvek Q3, 113
TUV termostat, 113
Typ nabíjení, 108
Typ pohonu, 82
Typ zdroje, 114
—U—
Údaje přístroje, 143
Údržba / servis, 147
Uložení stavu čidla, 139
úroveň provozu, 74
Uvedení do provozu, 31
Uvolnění elektrické topné spirály, 109
—V—
Venkovní teplota simulace, 149
verze přístroje, 72
Verze softwaru, 143
Vliv prostoru, 88
Vliv teploty prostoru, 78

Vstup čidla BX1, 2, 3, 4, 123
Vyrovnávací zásobník - funkce, 91
Výstup relé QX1, 2, 3 4, 119
—Z—
Zablokování zdroje, 131
Zablokování zdroje RVS 43..., 124
Zablokování zdroje RVS 63..., 128
Začátek zvyšování útlumové teploty, 82
Zpětné chlazení kolektorem, 109
Zpětné chlazení kotlem/topným okruhem, 109
Způsob regulace, 88
Zvýšení útlumové žádané teploty, 82
Zvyšování teploty zpátečky, 107
—Ž—
Žádaná teplota kotle., 96
Žádaná teplota legionelní funkce, 93
Žádaná teplota min. max., 96
Žádaná teplota vysoušení ručně, 83

Siemens s.r.o.

divize Building Technologies

XXXXXXXXXXXXXXXXXXXXXX

XXXXX XXXXXXXXXXXXXXXX

Tel.: +420 233 033 450

Fax: +420 233 033 451

Informace v tomto dokumentu obsahují pouze obecný popis technických možností, které nemusejí být v určitých případech použitelné. Požadované vlastnosti jsou vždy specifikovány u konkrétního projektu. Změny konstrukce, technických údajů a vlastností jsou vyhrazeny.