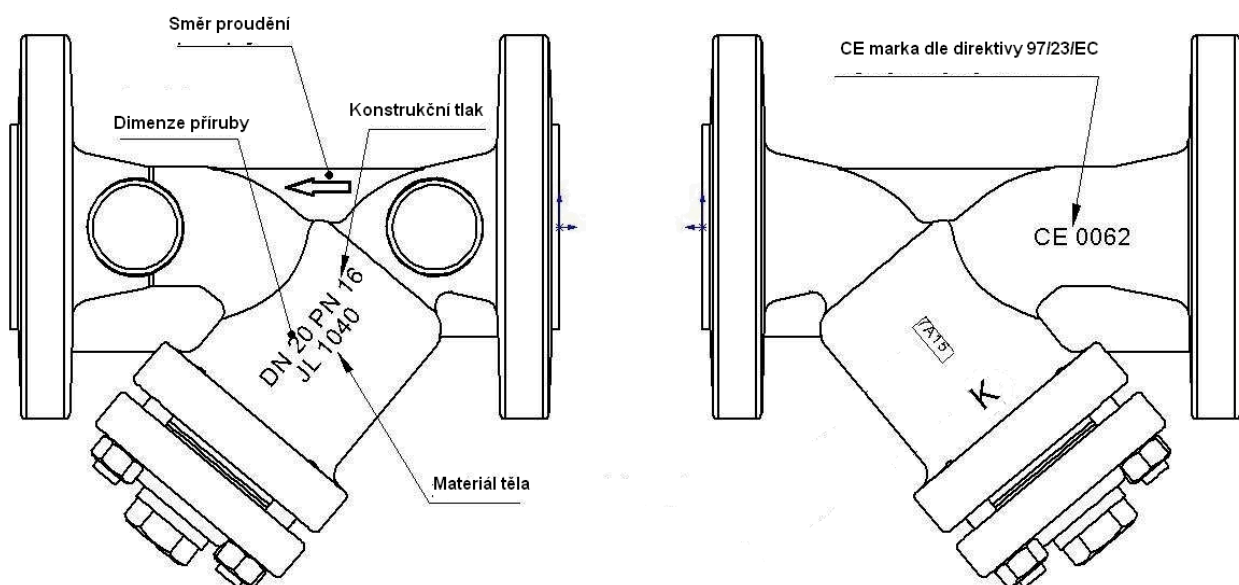


Filtr mechanických nečistot řady 821 (Návod k instalaci, uvedení do provozu a použití)

Základní popis:

Filtr mechanických nečistot Hydronic řady 821 je určený pro použití v topných a chladicích soustavách nebo v soustavách centralizovaného zásobování teplem.

Značení výrobku



Obecné zásady



Při jakékoliv manipulaci s filtry je povinností pracovníků provádějících tuto práci postupovat v souladu s v místě platnými pracovními a bezpečnostními předpisy a zajistit případnou asistenci dalších osob a potřebných ochranných a pracovních pomůcek pro bezpečné provedení požadovaných úkonů.

Závislost maximálního tlaku na teplotě média



Použitý typ filtru musí být vždy určen projektantem s ohledem na použité teplotnětlakové médium a provozní podmínky!!!

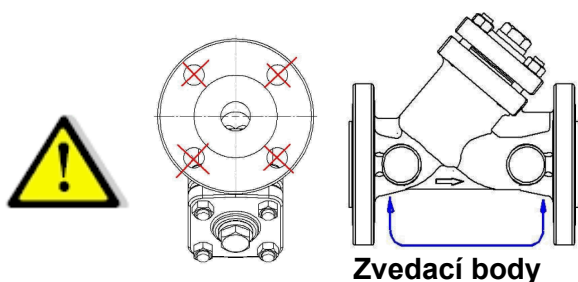
Podle EN 1092-2		Teplota média ve °C					
Materiál	PN	-10~+120	+150	+200	+250	+300	+350
EN-GJL-250	6	6 bar	5,4 bar	4,8 bar	4,2 bar	3,6 bar	-----
EN-GJL-250	16	16 bar	14,4 bar	12,8 bar	11,2 bar	9,6 bar	-----
EN-GJL-400-18 LT	16	16 bar	15,5 bar	14,7 bar	13,9 bar	12,8 bar	11,2 bar
EN-GJL-400-18 LT EN-GJS500-7	25	25 bar	24,3 bar	23 bar	21,8 bar	20 bar	17,5 bar

Podle EN 1092-1		Teplota média ve °C								
Materiál	PN	-20~-10	-10~+50	+100	+150	+200	+250	+300	+350	+400
GP240GH	40	30 bar	40 bar	37,5 bar	34,7 bar	30,2 bar	28,4 bar	25,8 bar	24 bar	23,1 bar

Transport a uskladnění

Filtry mohou být transportovány a uskladněny v prostorech chráněných před povětrnostními vlivy, v místech s teplotou v rozmezí -20~+65°C, relativní vlhkosti <90% nekondenzující.

Filtry musí být při transportu a uskladnění zabezpečeny proti posunu, pádu, poškození ochranného laku.



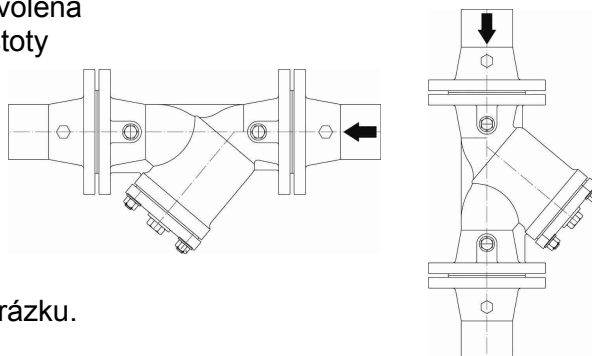
Při manipulaci s filtry nesmí být použity otvory určené pro přírubový spoj. Filtry je možno zvedat pouze za úchyťové body označené na obrázku.

Povolené montážní polohy

1. **Filtr se montuje vždy v souladu s na těle filtru šipkou vyznačeným směrem proudění média!!!**
2. Při instalaci filtru je třeba vždy respektovat povolené montážní polohy

Montáž v horizontální poloze je povolena pouze sítím dolů tak, aby se nečistoty usazovali v sítu.

Vertikální montáž je povolena vždy se směrem proudění shora dolů tak, aby se nečistoty usazovali v sítu.



Typická ukázka montáže v obou variantách je uvedena vedle na obrázku.

3. Instalaci filtru je potřeba vždy provést tak, aby provozovatel měl zajištěn bezproblémový přístup k filtru a příslušenství filtru (měřicí vsuvky, vypouštěcí ventily a pod) a taktéž aby byl dodržen potřebný manipulační prostor tak, aby bylo možno provádět kontrolu servis a údržbu (čištění) filtru.
Je důrazně doporučeno instalovat před a za filtr uzavírací armatury tak, aby při čištění filtru nemusela být vypouštěna celá soustava, ale jen nezbytné množství vody.
Taktéž je doporučeno vybavit filtr vypouštěcím a napouštěcím ventilem.
Je taktéž doporučeno instalovat před a za filtr ukazovací manometry v odpovídajících rozsazích a se zkušebním ventilem tak, aby bylo možné bez otevření filtru kontrolovat, je-li ventil zanesen nebo je-li čistý.
4. Je-li to nutné (s ohledem na platná nařízení) a nebo je-li vhodné (s ohledem na teplotu média) je třeba vybavit filtr snímací izolací v odpovídajícím provedení tak aby nebyla znemožněna údržba a servis filtru.

Instalace filtru



Před vlastní instalací filtru je třeba vždy vyjmout ochranné plastové kryty z obou přírub a zkontrolovat, zdali nevníkly do filtru při transportu mechanické nebo jiné nečistoty a tyto ještě před montáží odstranit.

Při všech montážních pracech je třeba dodržovat všechny zákonné bezpečnostní předpisy a taktéž všechna místně platná nařízení týkajících se provádění montážních prací a pohybu na pracovišti

Při všech pracech je třeba používat předepsané ochranné i pracovní pomůcky.



Při manipulaci s filtry těžšími než 15kg je vhodné pracovat s dalšími osobami nebo použít odpovídající stavební mechanizaci.



DOTAHOVÁNÍ VŠECH SPOJŮ PROVÁDĚJTE V SOULADU S POSTUPEM DLE BODU č.11 V SEKCI ÚDRŽBA NA NÁSLEDUJÍCÍ STRANĚ.

Provádění údržby a čištění filtru

Filtr mechanických nečistot je v principu bezúdržbové zařízení.

Je-li teplotnosné médium čisté, s odpovídajícím chemickým režimem a prosté všech mechanických nečistot a nejsou-li indikovány žádné provozní anomálie, je možné provádět pravidelné kontroly zařízení pouze v souladu s provozními předpisy.

Vyžaduje-li situace provést čištění filtru nebo verifikace zanesení síta filtru vizuálně, provede se tento úkon následovně:

1. Okruh, na kterém je kontrolovaný filtr instalován se odstaví z provozu (vypnou se příslušná oběhová čerpadla, zdroje energie (tepla případně chladu).
2. Počká se, než se teplota teplotnosného média a všech částí filtru nedostane na bezpečnou úroveň tak, aby nemohlo dojít k poranění obsluhy vysokou nebo nízkou teplotou při manipulaci s filtrem.
3. Uzavřou se nejbližší uzavírací armatury před a za filtrem.
4. Odpustí se přetlak z filtru (přes vypouštěcí ventil)
5. Na příslušném manometru se zkontroluje, že je ve filtru nulový přetlak
6. Povolí se šrouby držící víko filtru se sítím filtru.



Při povolování šroubů mohou být z těla filtru vyplavovány ve filtru usazené nečistoty. Je proto nutné je zachytávat je do k tomu účelu připravené nádoby.

Je-li teplotnosným médiem nemrznoucí směs, podřizuje se manipulace s tímto médiem příslušným legislativním požadavkům a provozním předpisům pro nakládání s nebezpečnými látkami!!!

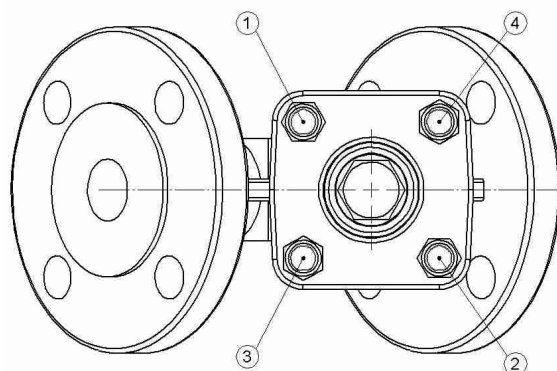
7. Po povolení všech šroubů se opatrně uvolní víko filtru a vyjme se vložka filtru.
8. Provede se vyčištění vložky filtru, zkontroluje se a vyčistí vnitřek filtru.
9. Očistí se dosedací plochy víka filtru a dosedací plocha na těle filtru tak, aby těsnění víka filtru dobře těsnilo.
10. Zpětná kompletace filtru se děje v opačném postupu než demontáž.

11. **Při kompletaci vždy používejte nové těsnění.**



PŘI DOTAHOVÁNÍ ŠROUBŮ PŘÚRUBOVÝCH SPOJŮ POSTUPOJTE V POŘADÍ DLE OBRÁZKU NÍŽE A PŘI DODRŽENÍ V TABULCE UVEDENÝCH DOTAHOVACÍCH MOMENTŮ.

Dimenze šroubu	Utahovací moment
M8	15~20Nm
M10	35~40Nm
M12	65~70Nm
M16	140~150Nm
M24	350~400Nm



Možné závady a doporučený postup jejich odstranění

<i>Závada</i>	<i>Pravděpodobná příčina</i>	<i>Doporučený postup</i>
Žádný průtok	Před montáží nebyly demontovány ochranné zátky	Vymout filtr z potrubí a demontovat ochranné zátky z přírub
Nízký průtok	Zanesené síto filtru	Vyčistit síto filtru
	Neprůchodné potrubí	Zkontrolovat potrubní trasu
Netěsnící spoje	Nerovnoměrně dotažené šrouby	Překontrolovat řádné dotažení všech spojů
	Poškozené těsnění	Vyměnit těsnění za nové
Poškozené příruby	Nerovnoměrně dotažené šrouby	Vyměnit celý filtr za nový

Omezená záruka

Nerespektování doporučení uvedených v návodu na instalaci, uvedení do provozu a použití bude mít za následek při případném poškození filtru ztrátu záruky.

Zejména se jedná o případy poškození či zničení fitru nevhodnou montáží (zejména montáž proti směru proudění), mechanické poškození filtru působením vnější síly nebo použitím jiného, než doporučeného příslušenství.

