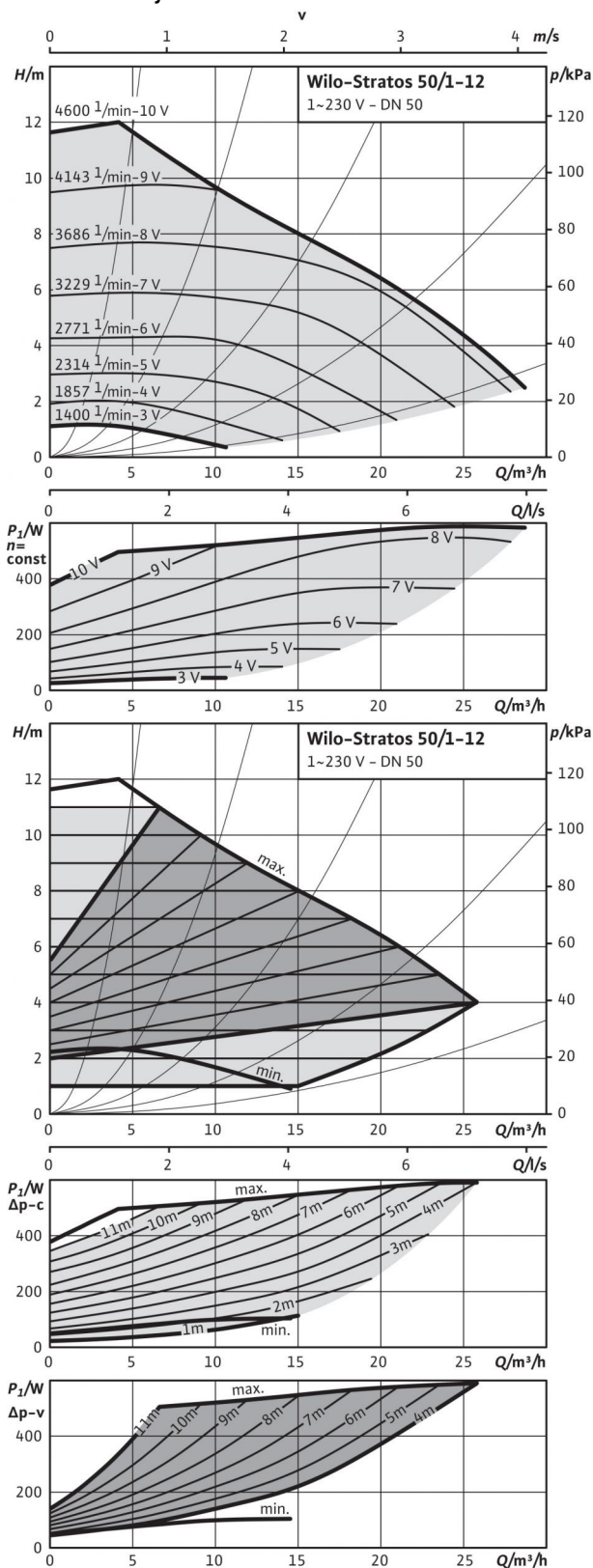


Datový list: Stratos 50/1-12

Charakteristiky



Přípustná čerpaná média (jiná média na vyžádání)

Topná voda (dle VDI 2035)	•
Směsi vody a glykolu (max. 1:1; od 20 % příměsí je nutno zkontrolovat parametry čerpání)	•

Přípustná oblast použití

Teplotní rozmezí při max. okolní teplotě +40 °C	-10...+110 °C
Maximální povolený provozní tlak P_{max}	16 bar

Potrubní přípojky

Jmenovitá světlost příruby	DN 50
Konstrukční délka l_0	280 mm

Motor/elektronika

Indexu energetické účinnosti (EEI)	≤ 0,20
Rušivé vyzařování	EN 61800-3:2004+A1:2012 / obytné prostředí (C1)
Odolnost vůči rušení	EN 61800-3:2004+A1:2012 / industrial environment (C2)
Regulace otáček	Frekvenční měnič
Druh ochrany	IP X4D
Třída izolace	F
Síťová přípojka	1~230 V, 50/60 Hz
Jmenovitý výkon motoru P_2	500,00 W
Otáčky n	1400 - 4600 1/min
Příkon P_1	25 - 590 W
Příkon I	0,20 - 2,60 A
Ochrana motoru	Integrováno
Kabelové šroubení PG	1x7/1x9/1x13,5

Materiály

Pouzdro čerpadla	Šedá litina (EN-GJL-250)
Oběžné kolo	Plast (PPS - 40% GF)
Hřídel čerpadla	Nerezová ocel (X30Cr13/X46Cr13)
Ložisko	Uhlík, impregnovaný kovem

Minimální výška nátoky na sacím hrdle k zamezení vzniku kavitace při teplotě čerpané vody

Min. privodní výška při 50 / 95 / 110 °C	5 / 12 / 18 m
--	---------------

Informace k objednávce

Značka	Wilo
Typ	Stratos 50/1-12
Č. výr..	2063361
Hmotnost cca m	15,9 kg

Datový list: Stratos 50/1-12

Rozměrový výkres

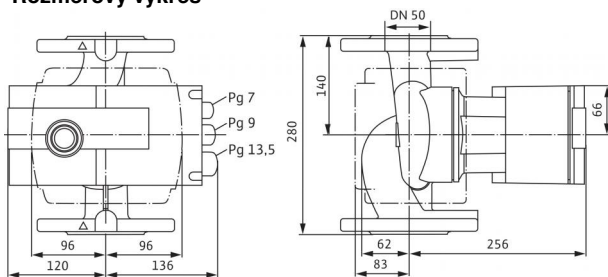
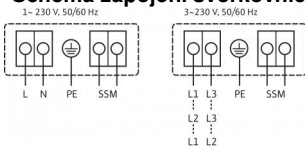


Schéma zapojení svorkovnice



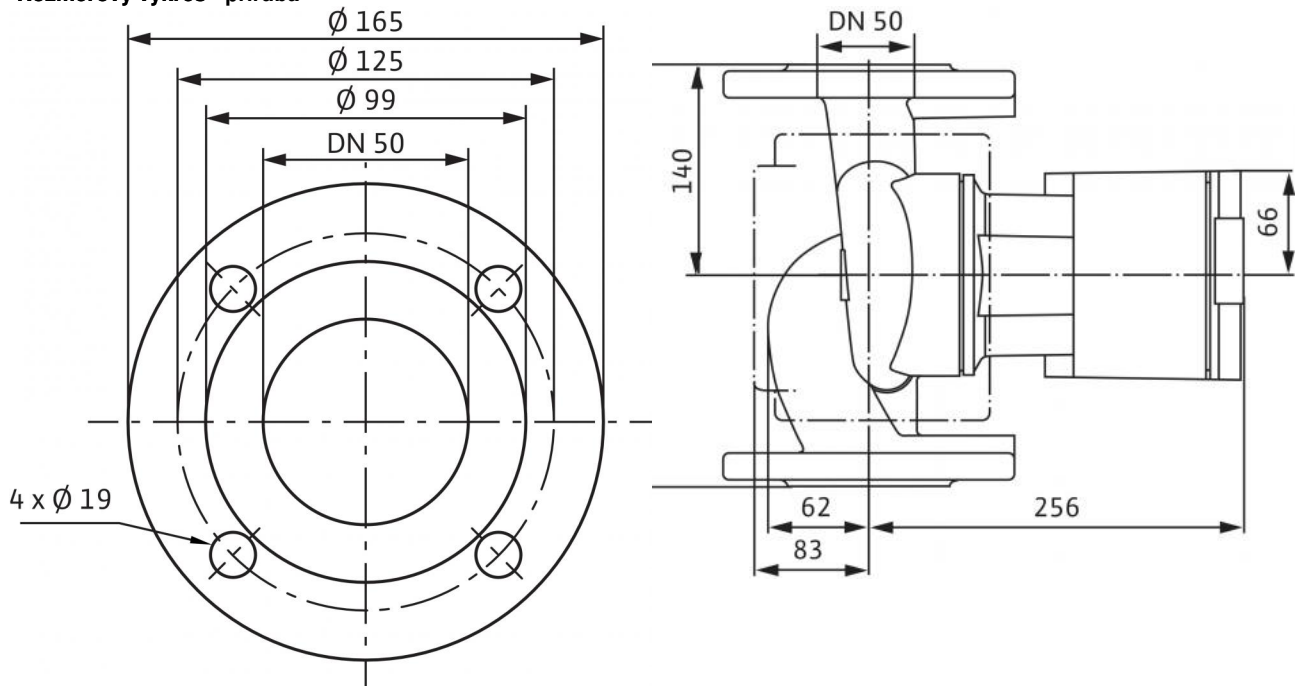
SSM:

Souhrnné poruchové hlášení

(rozpínací kontakt dle VDI 3814,
zatížitelnost 1 A, 250 V ~)

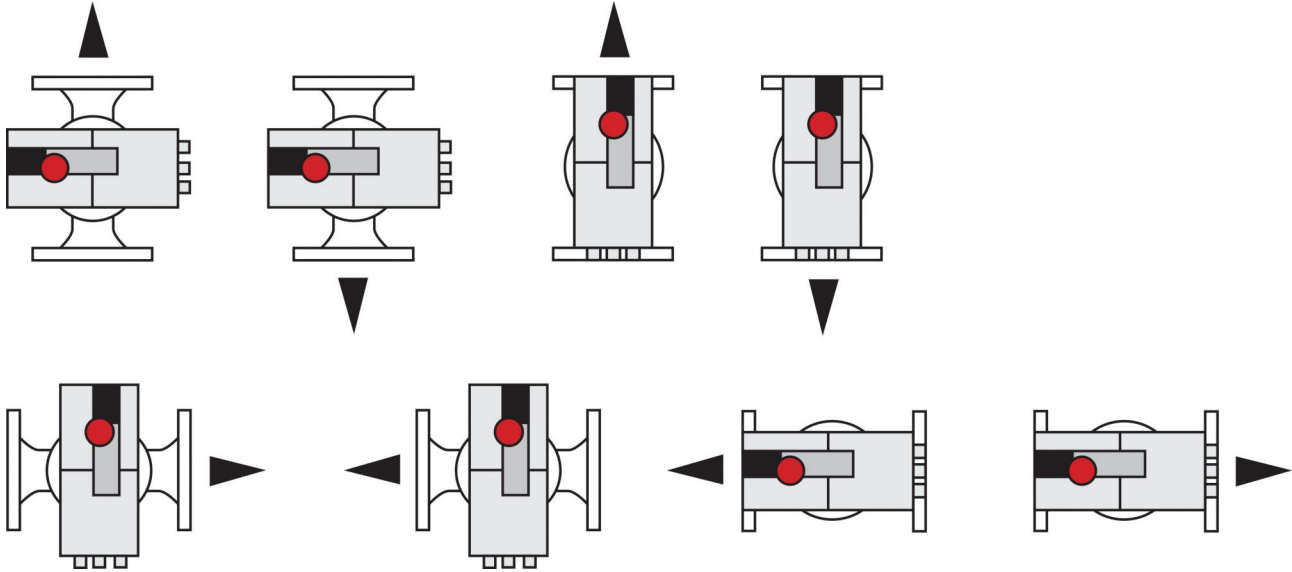
Rozměry a rozměrové výkresy: Stratos 50/1-12

Rozměrový výkres - příruba



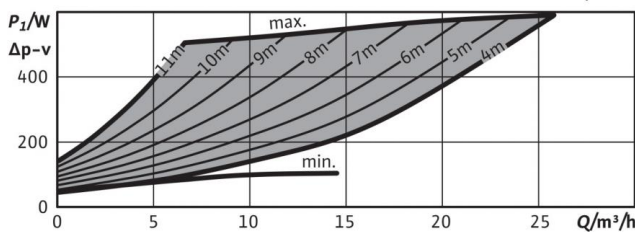
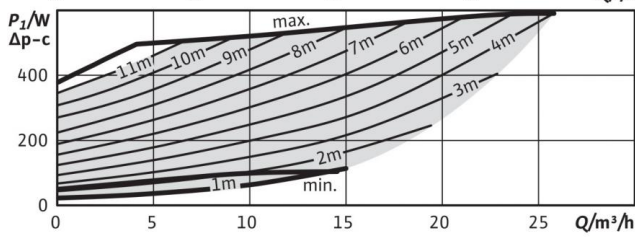
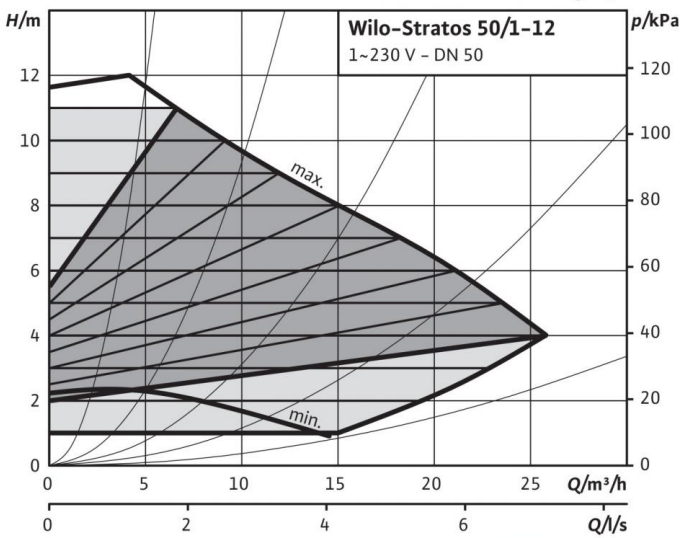
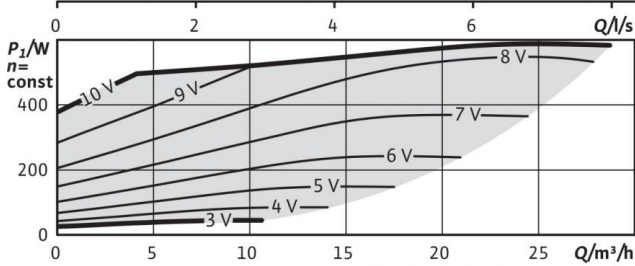
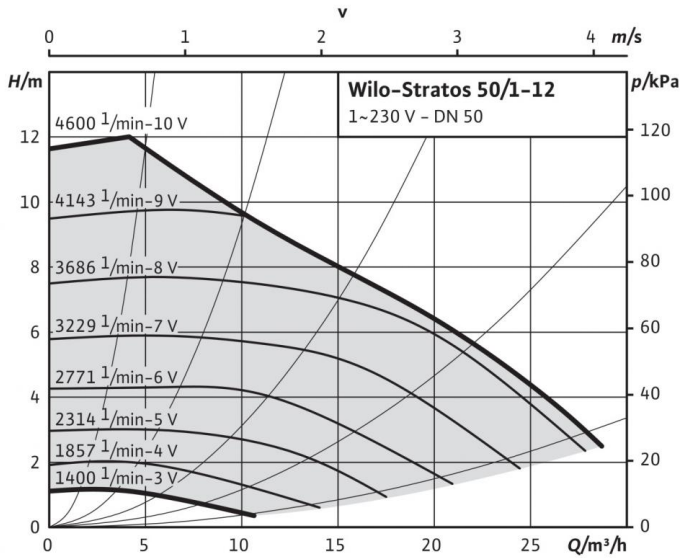
Montážní polohy: Stratos 50/1-12

Productinformation



Charakteristiky: Stratos 50/1-12

Charakteristiky



Informace k objednávkám: Stratos 50/1-12

Značka	Wilo
Typ	Stratos 50/1-12
Č. výr..	2063361
Číslo EAN	4016322844549
Barva	zelená/černá
Minimální objem objednávky	1
Jednotka minimálního objemu objednávky	PCE
Hmotnost (netto) <i>kg</i>	15.9
Délka (netto) <i>mm</i>	280
Šířka (netto) <i>mm</i>	256
Výška (netto) <i>mm</i>	339
Hmotnost (brutto) <i>kg</i>	17.9
Délka (brutto) <i>mm</i>	419
Šířka (brutto) <i>mm</i>	345
Výška (brutto) <i>mm</i>	300
Druh balení	Krabice
Vlastnost balení	Transportní obal
Ks na paletě	20
Počet na jednu vrstvu	5

Text pro výběrová řízení: Stratos 50/1-12

Vysoce efektivní čerpadlo Wilo-Stratos

elektronicky řízené

Mokroběžné oběhové čerpadlo s nejnižšími provozními náklady, k montáži do potrubí. Použitelné pro všechna topná, větrací i klimatizační zařízení (-10 °C až +110 °C). S integrovanou elektronickou regulací výkonu pro konstantní/variabilní diferenční tlak. Tepelná izolace sériově. Sériově s manuálním ovládáním jedním knoflíkem pro:

- Zapnutí/vypnutí čerpadla
- Volba způsobu regulace:
 - dp-c (diferenční tlak konstantní)
 - dp-v (diferenční tlak variabilní)
 - dp-T (diferenční tlak řízený teplotou) pomocí infračerveného monitoru/flash disku, sběrnic Modbus, BACnet, LON nebo Can
 - Q limit k omezení maximálního čerpacího výkonu (nastavení pouze přes IR-flash disk)
 - Režim pevných otáček (nastavení konstantních otáček)
- Automatický útlumový režim (se samoučením)
- Nastavení požadované hodnoty resp. otáček

Grafický displej čerpadla s otočnou indikací pro horizontální a vertikální uspořádání modulu, k indikaci:

- provozního stavu
- způsobu regulace
- požadované hodnoty diferenčního tlaku resp. otáček
- Chybová a výstražná hlášení

Synchronní motor dle technologie ECM s nejvyšší účinností a vysokým rozběhovým momentem, automatickou funkcí odblokování a integrovanou plnou ochranou motoru.

Poruchová kontrolka, beznapěťové souhrnné poruchové hlášení, infračervené rozhraní pro bezdrátovou komunikaci s obslužným a servisním přístrojem Wilo - infračervený monitor/flash disk.

Místo zapojení pro Wilo IF moduly Stratos s rozhraními pro automatické řízení objektu GA resp. řízení zdvojeného čerpadla (příslušenství: IF moduly Stratos Modbus, BACnet, LON, CAN, PLR, Ext.vyp., Ext.Min, SBM, Ext.vyp./SBM nebo DP).

Skříň čerpadla je z litiny s kataforézní ochrannou vrstvou, oběžné kolo ze sklolaminátu, hřídel z nerezové oceli s uhlíkovými kluznými ložisky impregnovanými kovem.

U přírubových čerpadel - přírubových provedení:

- Standardní provedení pro čerpadla DN 32 až DN 65: kombinovaná příruba PN 6/10 (příruba PN 16 dle EN 1092-2) pro protipříruby PN 6 a PN 16
- Standardní provedení pro čerpadla DN 80 / DN 100: příruba PN 6 (dimenzovaná PN 16 dle EN 1092-2) pro protipříruby PN 6
- Speciální provedení pro čerpadla DN 32 až DN 100: příruba PN 16 (dle EN 1092-2) pro protipříruby PN 16

Materiály

Pouzdro čerpadla: Šedá litina (EN-GJL-250)

Oběžné kolo: Plast (PPS - 40% GF)

Hřídel čerpadla: Nerezová ocel (X30Cr13/X46Cr13)

Ložisko: Uhlík, impregnovaný kovem

Přípustná čerpaná média (jiná média na vyžádání)

Max. čerpací výkon Q_{max} : 28,7 m³/h

Max. dopravní výška H_{max} : 12,0 m

Potrubní přípojky

Jmenovitá světlost příruby: DN 50

Konstrukční délka l_0 : 280 mm

Motor/elektronika

Indexu energetické účinnosti (EEI): $\leq 0,20$

Rušivé vyzařování: EN 61800-3;2004+A1;2012 / obytné prostředí (C1)

Odolnost vůči rušení: EN 61800-3;2004+A1;2012 / industrial environment (C2)

Regulace otáček: Frekvenční měnič

Druh ochrany: IP X4D

Třída izolace: F

Síťová přípojka: 1~230 V, 50/60 Hz

Síťová frekvence f : 50/60 Hz

Jmenovitý výkon motoru P_2 : 500 W

Otáčky n : 1400 - 4600 1/min

Příkon 1~230 V P_1 : 25 - 590 W

Proud u 1~230 V I : 0,20 - 2,60 A

Ochrana motoru: Integrovaná

Kabelové šroubení PG: 1x7/1x9/1x13,5

Text pro výběrová řízení: Stratos 50/1-12

Informace k objednávce

Č. výr...: 2063361
Číslo EAN: 4016322844549
Hmotnost cca *m*: 15,9 kg
Značka: Wilo
Typ: Stratos 50/1-12