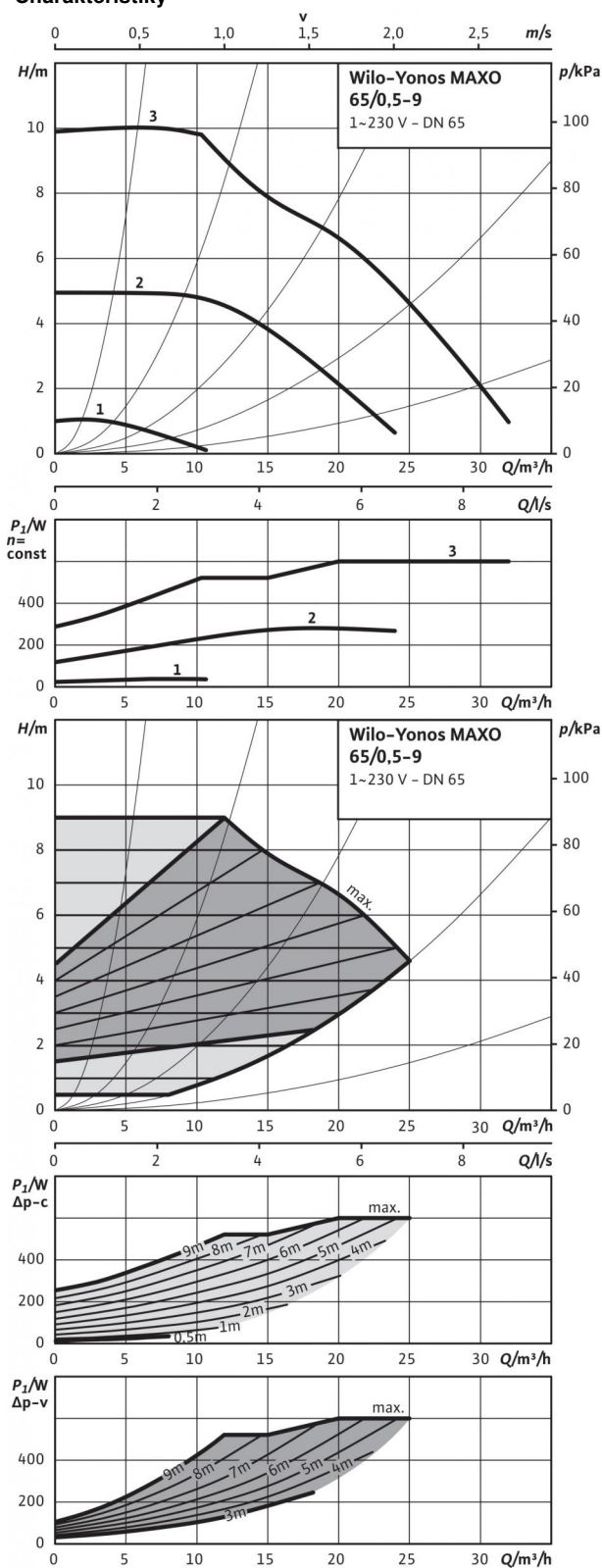


Datový list: Yonos MAXO 65/0,5-9

Charakteristiky



Připustná čerpaná média (jiná média na vyžádání)

Topná voda (dle VDI 2035)

Směsi vody a glykolu (max. 1:1; od 20 % příměsí je nutno zkontrolovat parametry čerpání)

Připustná oblast použití

Teplotní rozmezí při max. okolní teplotě +40 °C

Maximální povolený provozní tlak P_{max}

Potrubní přípojky

Příruba

Jmenovitá světlota příruby

Konstrukční délka l_0

Motor/elektronika

Indexu energetické účinnosti (EEI)

Rušivé vyzařování

Odolnost vůči rušení

Regulace otáček

Druh ochrany

Třída izolace

Síťová přípojka

Jmenovitý výkon motoru P_2

Otáčky n

Příkon P_1

Příkon I

Ochrana motoru

Kabelové sroubení PG

Materiály

Pouzdro čerpadla

Oběžné kolo

Hřídel čerpadla

Ložisko

Minimální výška nátoky na sacím hrdle k zamezení vzniku kavitace při teplotě čerpané vody

Min. privodní výška při 50 / 95 / 110 °C

Informace k objednávce

Značka

Typ

Č. vyr..

Hmotnost cca m

•	
•	
-20-10...+110 °C °C	
6/10 bar	
Kombinovaná příruba PN6/10 (příruba PN 16 dle EN 1092-2)	
DN 65	
280 mm	
≤ 0,20	
EN 61800-3:2004+A1:2012 / obytné prostředí (C1)	
EN 61800-3:2004+A1:2012 / industrial environment (C2)	
Frekvenční měnič	
IP X4D	
F	
1~230 V, 50/60 Hz	
500,00 W	
950 - 4100 1/min	
15 - 600 W	
0,17 - 2,65 A	
Integrováno	
M20x1,5	
Šedá litina (EN-GJL-250)	
Plast (PPS - 40% GF)	
Nerezová ocel (X30Cr13/X46Cr13)	
Uhlík, impregnovaný kovem	
5 / 12 / 18 m	
Wilo	
Yonos MAXO 65/0,5-9	
2120653	
16,1 kg	

Datový list: Yonos MAXO 65/0,5-9

Rozměrový výkres

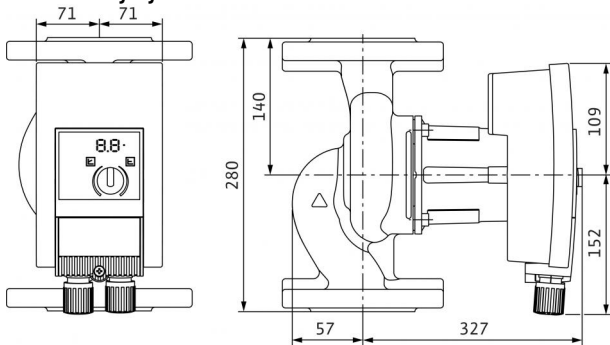
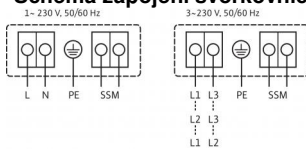


Schéma zapojení svorkovnice



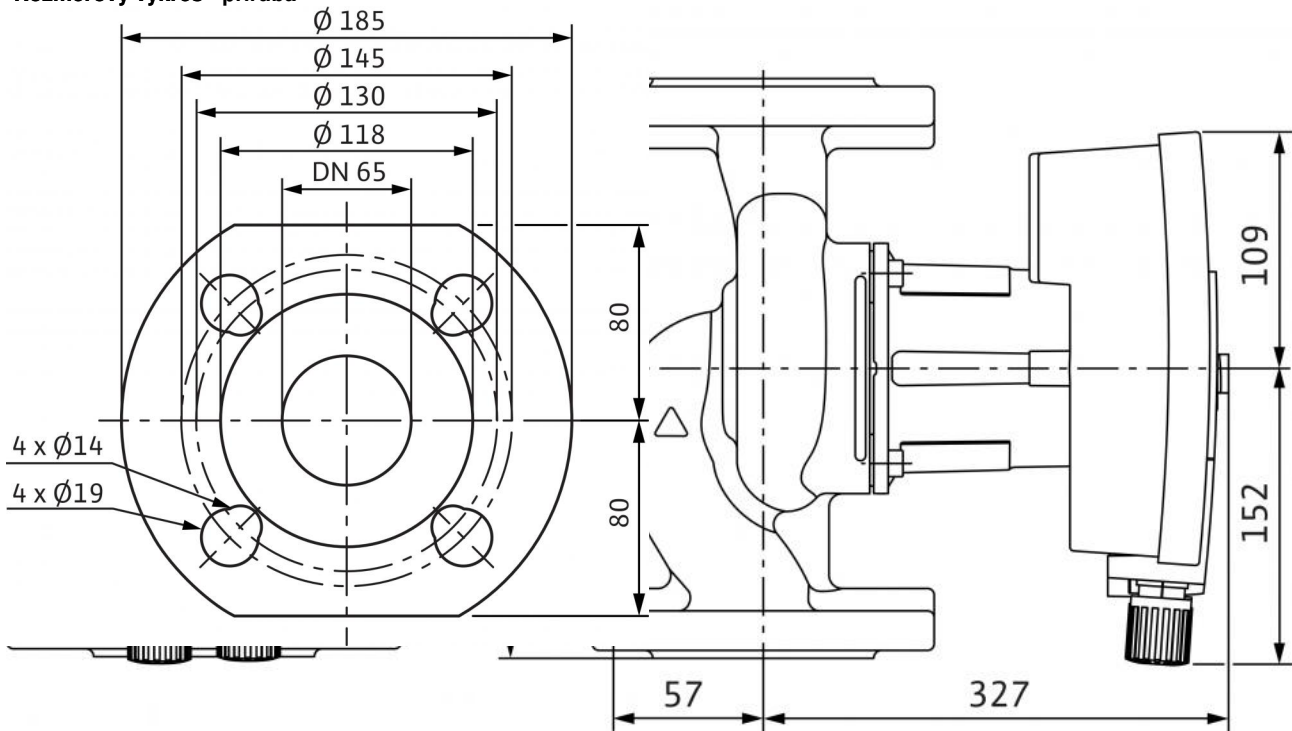
SSM:

Souhrnné poruchové hlášení

(rozpínací kontakt dle VDI 3814,
zatížitelnost 1 A, 250 V ~)

Rozměry a rozměrové výkresy: Yonos MAXO 65/0,5-9

Rozměrový výkres - příruba



Charakteristiky: Yonos MAXO 65/0,5-9

Charakteristiky

