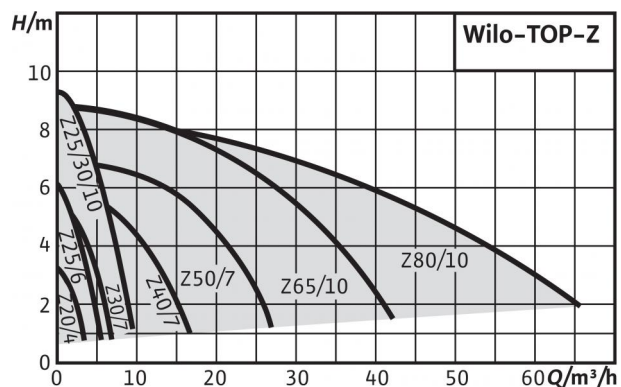


Popis konstrukční řady: Wilo-TOP-Z



Podobné vyobrazení



Typ konstrukce

Mokroběžné oběhové čerpadlo s připojením na závit nebo na přírubu.
 Předvolitelné stupně otáček pro přizpůsobování výkonu

Použití

Cirkulační systémy pitné vody v průmyslu a technickém vybavení objektů.

Toto oběhové čerpadlo je vhodné pouze pro pitnou vodu.

Typový klíč

Příklad:
TOP

-Z
40/
7

Wilo-TOP-Z 40/7
 Standardní čerpadlo (čerpadlo na závit
 nebo přírubové čerpadlo)
 Oběhové čerpadlo
 Jmenovitá světlost přípojky
 Rozsah jmenovité dopravní výšky [m]
 při Q = 0 m³/h

Zvláštnosti/přednosti výrobku

- Kontrolka směru otáčení k indikaci správného směru otáčení (pouze u 3~)
- Sériově s tepelnou izolací

Technické údaje

- Přípustné teplotní rozmezí
 - TOP-Z 20/4 a TOP-Z 25/6 pitná voda do 3,21 mmol/l (18 °dH): max. +65 °C, krátkodobě (2 h) do +80 °C
 - od TOP-Z 25/10 pitná voda do 3,57 mmol/l (20 °dH): max. +80 °C, krátkodobě (2 h) do +110 °C
- Síťová přípojka:
 - 1~230 V, 50 Hz (podle typu)
 - 3~230 V, 50 Hz (s volitelným přepínacím konektorem)
 - 3~400 V, 50 Hz
- Druh krytí IP X4D
- Připojení na závit resp. na přírubu (podle typu) Rp ¼ až DN 80
- Max. provozní tlak - standardní provedení: 6/10 bar resp. 6 bar (speciální provedení: 10 barů nebo 16 barů)

Vybavení/funkce

Provozní režimy

- Spínání stupňů otáček

Manuální funkce

- Nastavování stupňů otáček: 3 stupně otáček

Automatické funkce

- Vnitřní ochrana proti nepřípustně vysokým teplotám vinutí (jen pro čerpadla s P2 < 180 W volitelně u všech typů se spínací skříňkou SK 602N a SK 622N).

Signální a zobrazovací funkce

- Ochranný kontakt vinutí (WSK, beznapěťový rozpnací kontakt) (pouze u čerpadel s P2 ≥ 180 W)
- Kontrolka směru otáčení (pouze u čerpadel 3~)
- **Řízení zdvojených čerpadel (dvojitě čerpadlo, resp. 2 jednoduchá čerpadla)**
- Hlavní/záložní režim (automatické přepínání v případě poruchy/časově závislá výměna čerpadla): volitelně s externím spínacím přístrojem

Vybavení

- U přírubových čerpadel: přírubová provedení
 - Standardní provedení pro čerpadla DN 40 až DN 65: kombinovaná příruba PN 6/10 (příruba PN 16 dle EN 1092-2) pro protipřírubu PN 6 a PN 16
 - Standardní provedení pro čerpadla DN 80: příruba PN 6 (dimenzovaná PN 16 dle EN 1092-2) pro protipřírubu PN 6
 - Speciální provedení pro čerpadla DN 40 až DN 80: příruba PN 16 (dle EN 1092-2) pro protipřírubu PN 16,
- Kabel lze zavést z obou stran (pouze u 1~ čerpadel a 3~ čerpadel s P2 ≥ 180 W)
- Sériově tepelná izolace

Materiály

- Skříň čerpadla: ušlechtilá ocel/červený bronz/šedá litina (podle typu)
- Oběžné kolo: Plast
- Hřídel: ušlechtilá ocel/keramika (podle typu)
- Ložisko: Uhlík, impregnovaný syntetickou pryskyřicí

Obsah dodávky

Popis konstrukční řady: Wilo-TOP-Z

Obsah dodávky

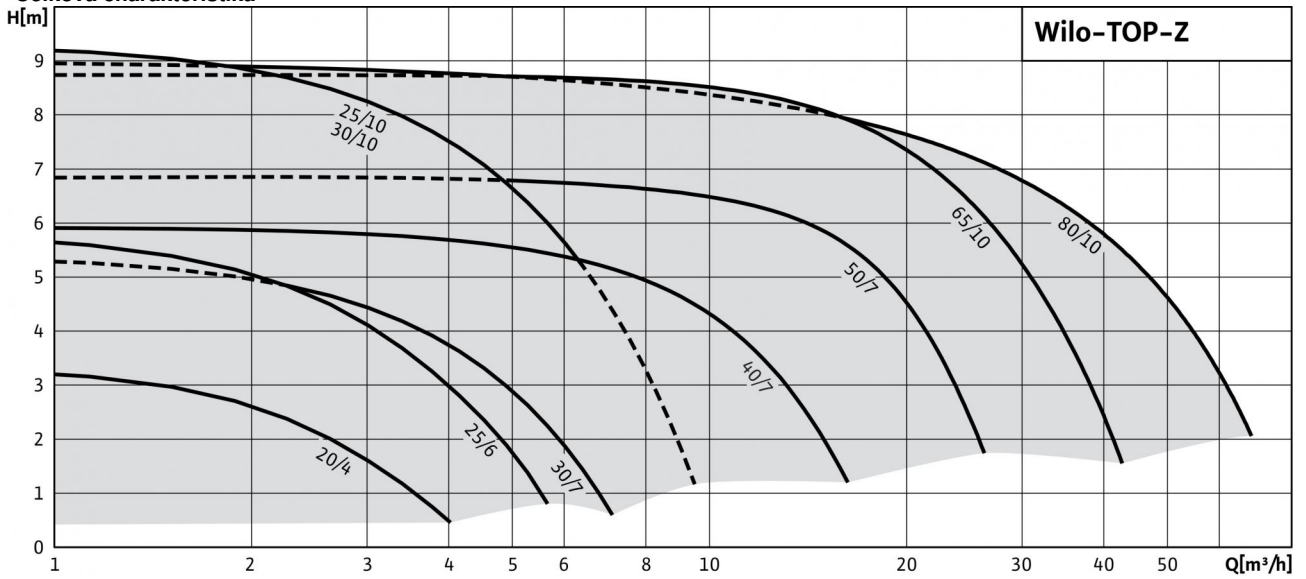
- Čerpadlo
- Včetně tepelné izolace
- Včetně těsnění v případě přípojky na závit
- Včetně podložek pro přírubové šrouby (u přípojek se jmenovitou světlostí DN 40 - DN 65)
- Včetně návodu k montáži a obsluze

Příslušenství

- Šroubení při připojení na závit
- Vyrovnávací kusy
- Časový spínací přístroj Wilo-SK 601N
- Pro čerpadla 3~400 V:
 - Přepínací konektor 3~230 V, 50 Hz
 - Vybavovací přístroj Wilo SK 602N/SK 622N pro plnou ochranu motoru
- Pro čerpadla 1~230 V:
 - Vybavovací přístroj Wilo SK 602N/SK 622N pro plnou ochranu motoru

Celková charakteristika: Wilo-TOP-Z

Celková charakteristika



Seznam výrobků: Wilo-TOP-Z

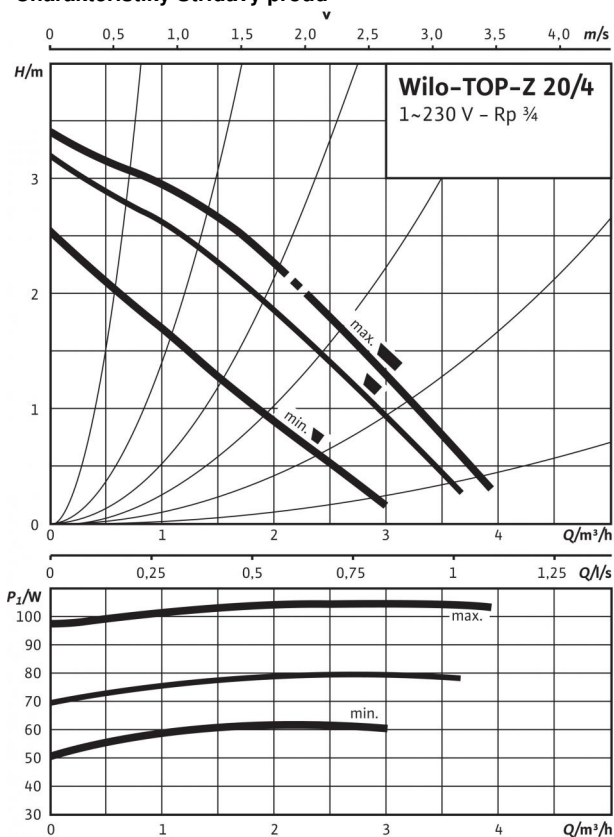
Typ	Materiál skříně	Max. čerpací	Max. dopravní	Spojení trubek	Jmenovitá	Jmenovitý tlak	Konstrukční	Síťová přípojka	Hrubá	Č. výr..
		výkon Q_{max}	výška H_{max}	na závit	světlost příruby	PN	délka l_0		hmotnost m	
TOP-Z 20/4	Inox	4 m ³ /h	4 m	Rp ¾	-	10 bar	150	1~230 V, 50 Hz	3,7 kg	2045519
TOP-Z 20/4	Inox	4 m ³ /h	4 m	Rp ¾	-	10 bar	150	3~400/230 V, 50 Hz	3,8 kg	2045520
TOP-Z 25/6	Inox	5,5 m ³ /h	6 m	Rp 1	-	10 bar	180	1~230 V, 50 Hz	4,1 kg	2045521
TOP-Z 25/6	Inox	5,5 m ³ /h	6 m	Rp 1	-	10 bar	180	3~400/230 V, 50 Hz	4,1 kg	2045522
TOP-Z 25/10	RG	9,5 m ³ /h	10 m	Rp 1	-	10 bar	180	1~230 V, 50 Hz	7,8 kg	2061964
TOP-Z 25/10	RG	9,5 m ³ /h	10 m	Rp 1	-	16 bar	180	1~230 V, 50 Hz	7,6 kg	2086131
TOP-Z 25/10	RG	9,5 m ³ /h	10 m	Rp 1	-	16 bar	180	3~400/230 V, 50 Hz	8,3 kg	2175510
TOP-Z 25/10	RG	9,5 m ³ /h	10 m	Rp 1	-	10 bar	180	3~400/230 V, 50 Hz	7,8 kg	2175509
TOP-Z 30/7	RG	7 m ³ /h	6 m	Rp 1¼	-	10 bar	180	1~230 V, 50 Hz	6,0 kg	2048340
TOP-Z 30/7	RG	7 m ³ /h	6 m	Rp 1¼	-	10 bar	180	3~400/230 V, 50 Hz	5,9 kg	2048341
TOP-Z 30/10	RG	9,5 m ³ /h	10 m	Rp 1¼	-	10 bar	180	1~230 V, 50 Hz	7,6 kg	2059857
TOP-Z 30/10	RG	9,5 m ³ /h	10 m	Rp 1¼	-	16 bar	180	1~230 V, 50 Hz	7,6 kg	2115863
TOP-Z 30/10	RG	9,5 m ³ /h	10 m	Rp 1¼	-	10 bar	180	3~400/230 V, 50 Hz	7,7 kg	2175512
TOP-Z 30/10	RG	9,5 m ³ /h	10 m	Rp 1¼	-	16 bar	180	3~400/230 V, 50 Hz	8,4 kg	2175513
TOP-Z 40/7	GG	16 m ³ /h	6 m	-	DN 40	6/10 bar	250	1~230 V, 50 Hz	12,4 kg	2046631
TOP-Z 40/7	RG	16 m ³ /h	6 m	-	DN 40	6/10 bar	250	1~230 V, 50 Hz	14,2 kg	2046637
TOP-Z 40/7	GG	16 m ³ /h	6 m	-	DN 40	16 bar	250	1~230 V, 50 Hz	11,5 kg	2071094
TOP-Z 40/7	RG	16 m ³ /h	6 m	-	DN 40	16 bar	250	1~230 V, 50 Hz	11,5 kg	2070569
TOP-Z 40/7	GG	16 m ³ /h	6 m	-	DN 40	16 bar	250	3~400/230 V, 50 Hz	11,5 kg	2175517
TOP-Z 40/7	RG	16 m ³ /h	6 m	-	DN 40	16 bar	250	3~400/230 V, 50 Hz	13,5 kg	2175518
TOP-Z 40/7	GG	16 m ³ /h	6 m	-	DN 40	6/10 bar	250	3~400/230 V, 50 Hz	12,0 kg	2175515
TOP-Z 40/7	RG	16 m ³ /h	6 m	-	DN 40	6/10 bar	250	3~400/230 V, 50 Hz	14,2 kg	2175516
TOP-Z 50/7	GG	25 m ³ /h	7 m	-	DN 50	16 bar	280	3~400/230 V, 50 Hz	18,0 kg	2175523
TOP-Z 50/7	RG	25 m ³ /h	7 m	-	DN 50	16 bar	280	3~400/230 V, 50 Hz	21,0 kg	2175524
TOP-Z 50/7	GG	25 m ³ /h	7 m	-	DN 50	6/10 bar	280	3~400/230 V, 50 Hz	17,9 kg	2175521
TOP-Z 50/7	RG	25 m ³ /h	7 m	-	DN 50	6/10 bar	280	3~400/230 V, 50 Hz	20,7 kg	2175522
TOP-Z 65/10	GG	42,5 m ³ /h	9 m	-	DN 65	16 bar	340	3~400/230 V, 50 Hz	28,0 kg	2175529
TOP-Z 65/10	RG	42,5 m ³ /h	9 m	-	DN 65	16 bar	340	3~400/230 V, 50 Hz	29,0 kg	2175530

Seznam výrobků: Wilo-TOP-Z

Typ	Materiál skříně	Max. čerpací výkon Q_{\max}	Max. dopravní výška H_{\max}	Spojení trubek na závit	Jmenovitá světlost příruby	Jmenovitý tlak PN	Konstrukční délka l_0	Síťová přípojka	Hrubá hmotnost m	Č. výr..
TOP-Z 65/10	GG	42,5 m ³ /h	9 m	-	DN 65	6/10 bar	340	3~400/230 V, 50 Hz	29,7 kg	2175527
TOP-Z 65/10	RG	42,5 m ³ /h	9 m	-	DN 65	6/10 bar	340	3~400/230 V, 50 Hz	32,5 kg	2175528
TOP-Z 80/10	GG	65 m ³ /h	9 m	-	DN 80	16 bar	360	3~400/230 V, 50 Hz	32,0 kg	2175535
TOP-Z 80/10	RG	65 m ³ /h	9 m	-	DN 80	16 bar	360	3~400/230 V, 50 Hz	37,0 kg	2175536
TOP-Z 80/10	GG	65 m ³ /h	9 m	-	DN 80	6 bar	360	3~400/230 V, 50 Hz	30,0 kg	2175531
TOP-Z 80/10	RG	65 m ³ /h	9 m	-	DN 80	6 bar	360	3~400/230 V, 50 Hz	34,5 kg	2175532
TOP-Z 80/10	GG	65 m ³ /h	9 m	-	DN 80	10 bar	360	3~400/230 V, 50 Hz	34,0 kg	2175533
TOP-Z 80/10	RG	65 m ³ /h	9 m	-	DN 80	10 bar	360	3~400/230 V, 50 Hz	37,0 kg	2175534

Datový list: TOP-Z 20/4 (1~230 V, PN 10, Inox)

Charakteristiky Střídavý proud



Rozměrový výkres

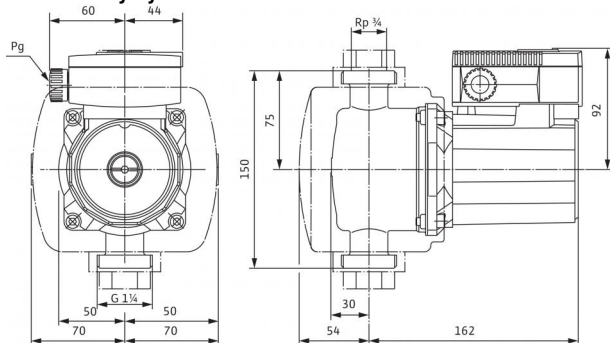
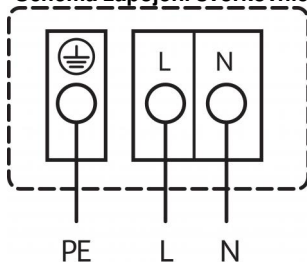


Schéma zapojení svorkovnice



Síťová přípojka 1~230 V, 50 Hz

Interní ochrana proti nepřipustně vysokým teplotám vinutí
 Spouštění: interní přerušování motorového napětí
 Reset: automaticky po ochlazení motoru

Přípustná čerpaná média (jiná média na vyžádání)

Pitná voda a voda pro potravinářské provozy dle TrinkwV 2001

Přípustná oblast použití

Teplotní rozmezí při použití v systémech cirkulačních systémech pitné vody při max. okolní teplotě +40 °C

Teplotní rozmezí při použití v cirkulačních systémech pitné vody při okolní teplotě +40 °C při krátkodobém provozu 2 h

Max. přípustná tvrdost v cirkulačních systémech užitkové vody

Maximální povolený provozní tlak P_{max}

Speciální provedení pro provozní tlak, p_{max}

0...+65, krátkodobě (2 hod) až +80

80 °C

3,21 mmol/l (18 °dH)

10 bar

- bar

Potrubiňní přípojky

Spojení trubek na závit

Závit

Konstrukční délka l_0

Rp 3/4

G 1 1/4

150 mm

Motor/elektronika

Elektromagnetická kompatibilita

Rušivé vyzářování

Odolnost vůči rušení

Druh ochrany

Třída izolace

Síťová přípojka

Jmenovitý výkon motoru P_2

Otáčky n

Příkon 1~230 V P_1

Proud u 1~230V I

Proud u 3~230V I

Proud u 3~400V I

Kondenzátor

Ochrana motoru

Kabelové šroubení PG

EN 61800-3

EN 61000-6-3

EN 61000-6-2

IP X4D

H

1~230 V, 50 Hz

60 W

2100 / 2600 / 2790 1/min

65 / 80 / 105 W

0,35 / 0,40 / 0,50 A

- A

- A

3.7 μF / 400 VDB

Integrovaná

1x13,5

Materiály

Pouzdro čerpadla

Oběžné kolo

Hřídel čerpadla

Ložisko

Ušlechtilá ocel

Plast (PPE - 30% GF)

Keramika

Uhlík, impregnovaný syntetickou pryskyřicí

Minimální výška nátoky na sacím hrdle k zamezení vzniku kavitace při teplotě čerpané vody

Min. privodní výška při 40 / 80 / 110 °C

5 / 8 / 20 m

Informace k objednávce

Značka

Typ

Č. výt.

Hmotnost cca m

Wilo

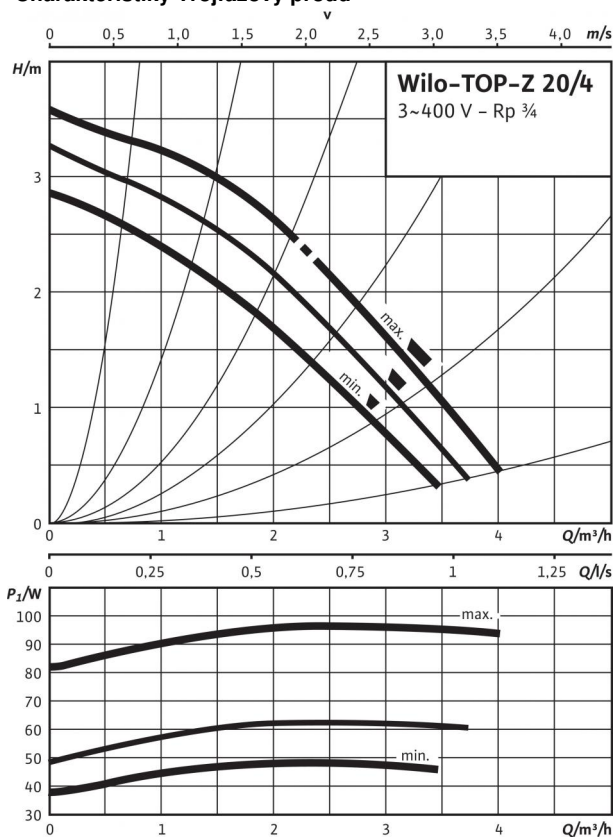
TOP-Z 20/4

2045519

3 kg

Datový list: TOP-Z 20/4 (3~400 V, PN 10, Inox)

Charakteristiky Trojfázový proud



Rozměrový výkres

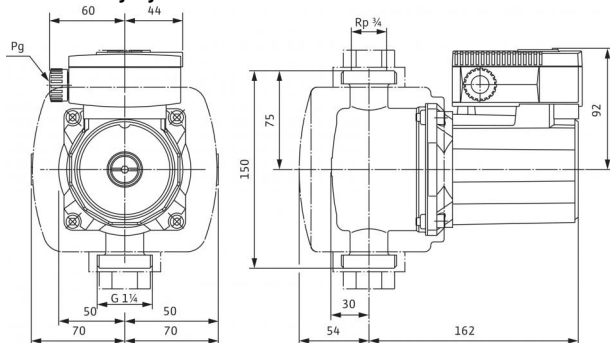
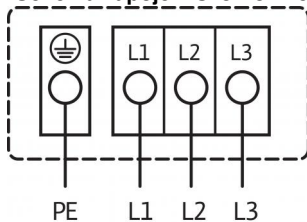


Schéma zapojení svorkovnice



Síťová přípojka 3~400 V, 50 Hz
 3~230 V, 50 Hz (s volitelným přepínacím konektorem 3~230 V)
 Interní ochrana proti nepřipustně vysokým teplotám vinutí

Spuštění: interní přerušování jedné motorové fáze
 Reset: přerušete síťové napětí, nechte zchladit motor,
 znovu zapnete síťové napětí

Připustná čerpaná média (jiná média na vyžádání)

Pitná voda a voda pro potravinářské provozy dle
 TrinkwV 2001

Připustná oblast použití

Teplotní rozmezí při použití v systémech
 cirkulačních systémů pitné vody při max. okolní
 teplotě +40 °C

Teplotní rozmezí při použití v cirkulačních
 systémech pitné vody při okolní teplotě +40 °C při
 krátkodobém provozu 2 h

Max. přípustná tvrdost v cirkulačních systémech
 užitkové vody

Maximální povolený provozní tlak P_{max}

Speciální provedení pro provozní tlak, p_{max}

•

80 °C

3,21 mmol/l (18 °dH)

10 bar

- bar

Potrubiňní přípojky

Spojení trubek na závít

Závít

Konstrukční délka l_0

Rp 3/4

G 1 1/4

150 mm

Motor/elektronika

Elektromagnetická kompatibilita

Rušivé vyzařování

Odolnost vůči rušení

Druh ochrany

Třída izolace

Síťová přípojka

Jmenovitý výkon motoru P_2

Otáčky n

Příkon P_1

Proud u 1~230V /

Proud u 3~230V /

Proud u 3~400V /

Ochrana motoru

Kabelové šroubení PG

EN 61800-3

EN 61000-6-3

EN 61000-6-2

IP X4D

H

3~400/230 V, 50 Hz

60 W

2440 / 2650 / 2850 1/min

50 / 65 / 100 W

- A

0,20 / 0,30 / 0,60 A

0,10 / 0,15 / 0,35 A

Integrovaně

1x13,5

Materiály

Pouzdro čerpadla

Oběžné kolo

Hřídel čerpadla

Ložisko

Ušlechtilá ocel

Plast (PPE - 30% GF)

Keramika

Uhlík, impregnovaný syntetickou
 pryskyřicí

Minimální výška nátoky na sacím hrdle k zamezení vzniku kavitace při teplotě čerpané vody

Min. privodní výška při 40 / 80 / 110 °C

5 / 8 / 20 m

Informace k objednávce

Značka

Typ

Č. výř..

Hmotnost cca m

Wilo

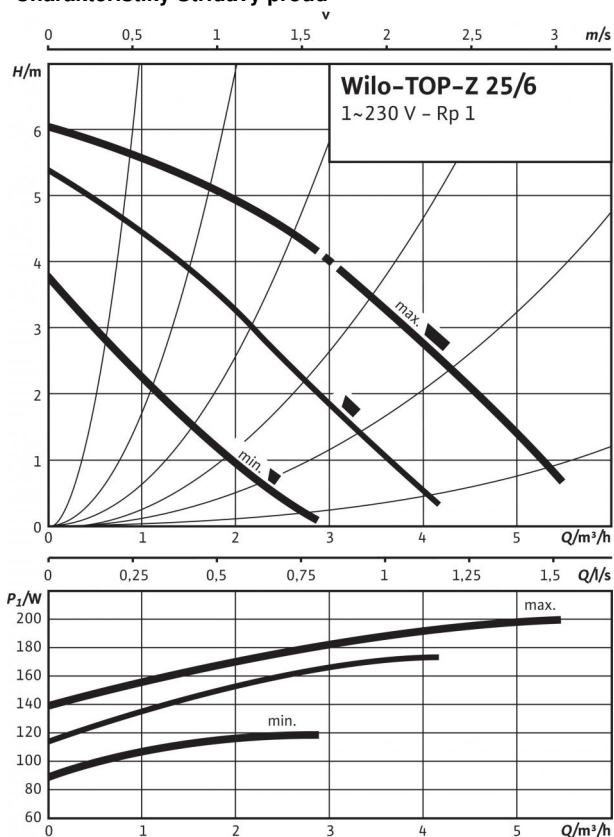
TOP-Z 20/4

2045520

3 kg

Datový list: TOP-Z 25/6 (1~230 V, PN 10, Inox)

Charakteristiky Střídavý proud



Rozměrový výkres

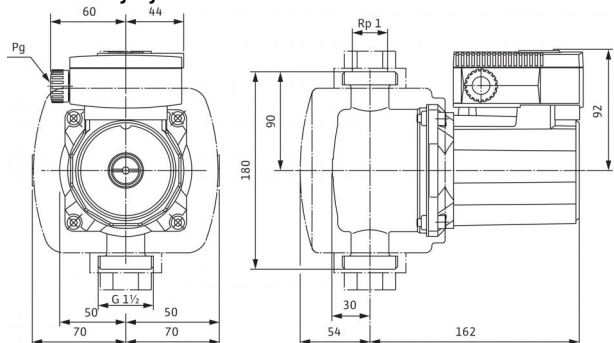
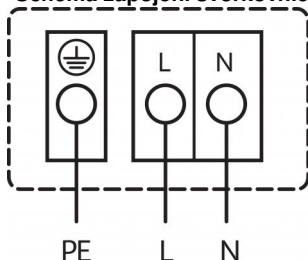


Schéma zapojení svorkovnice



Síťová přípojka 1~230 V, 50 Hz

Interní ochrana proti nepřipustně vysokým teplotám vinutí
 Spouštění: interní přerušování motorového napětí
 Reset: automaticky po ochlazení motoru

Přípustná čerpaná média (jiná média na vyžádání)

Pitná voda a voda pro potravinářské provozy dle TrinkwV 2001	•
--	---

Přípustná oblast použití

Teplotní rozmezí při použití v systémech cirkulačních systémech pitné vody při max. okolní teplotě +40 °C	0...+65, krátkodobě (2 hod) až +80
Teplotní rozmezí při použití v cirkulačních systémech pitné vody při okolní teplotě +40 °C při krátkodobém provozu 2 h	80 °C
Max. přípustná tvrdost v cirkulačních systémech užitkové vody	3,21 mmol/l (18 °dH)
Maximální povolený provozní tlak P_{max}	10 bar
Speciální provedení pro provozní tlak, p_{max}	- bar

Potrubiňní přípojky

Spojení trubek na závit	Rp 1
Závit	G 1½
Konstrukční délka l_0	180 mm

Motor/elektronika

Elektromagnetická kompatibilita	EN 61800-3
Rušivé vyzařování	EN 61000-6-3
Odolnost vůči rušení	EN 61000-6-2
Druh ochrany	IP X4D
Třída izolace	H
Síťová přípojka	1~230 V, 50 Hz
Jmenovitý výkon motoru P_2	100 W
Otáčky n	1260 / 1810 / 2390 1/min
Příkon 1~230 V P_1	120 / 175 / 200 W
Proud u 1~230V I	0,65 / 0,90 / 1,00 A
Proud u 3~230V I	- A
Proud u 3~400V I	- A
Kondenzátor	5,0 µF / 400 VDB
Ochrana motoru	Integrovaná
Kabelové šroubení PG	1x13,5

Materiály

Pouzdro čerpadla	Ušlechtilá ocel
Oběžné kolo	Plast (PPE - 30% GF)
Hřídel čerpadla	Keramika
Ložisko	Uhlík, impregnovaný syntetickou pryskyřicí

Minimální výška nátoky na sacím hrdle k zamezení vzniku kavitace při teplotě čerpané vody

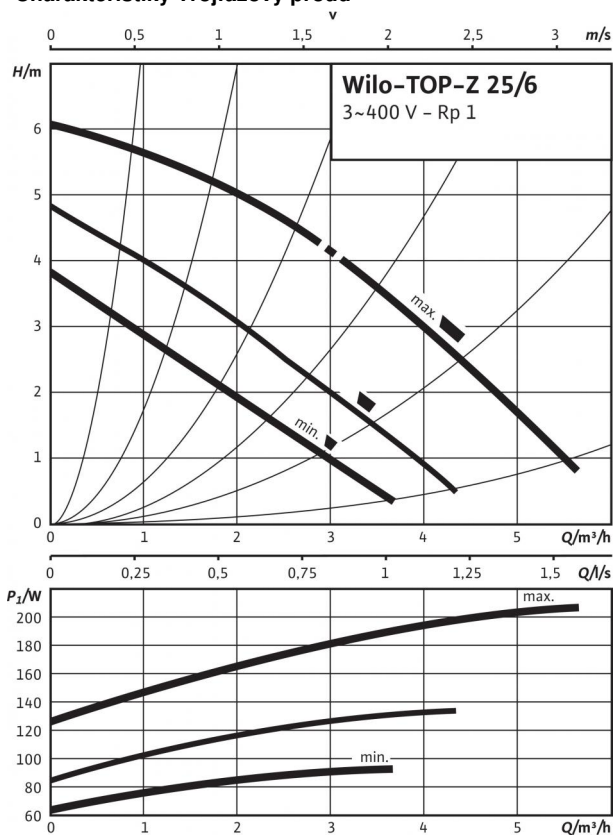
Min. privodní výška při 40 / 80 / 110 °C	5 / 8 / 20 m
--	--------------

Informace k objednávce

Značka	Wilo
Typ	TOP-Z 25/6
Č. výt.	2045521
Hmotnost cca m	3,4 kg

Datový list: TOP-Z 25/6 (3~400 V, PN 10, Inox)

Charakteristiky Trojfázový proud



Rozměrový výkres

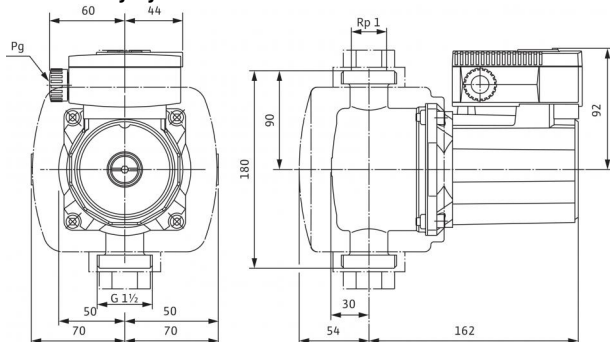
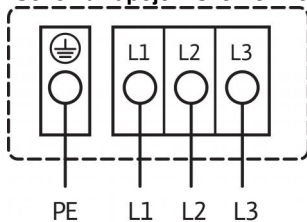


Schéma zapojení svorkovnice



Síťová přípojka 3~400 V, 50 Hz
 3~230 V, 50 Hz (s volitelným přepínacím konektorem 3~230 V)
 Interní ochrana proti nepřipustně vysokým teplotám vinutí

Spouštění: interní přerušování jedné motorové fáze
 Reset: přerušete síťové napětí, nechte zchladit motor,
 znovu zapnete síťové napětí

Přípustná čerpaná média (jiná média na vyžádání)

Pitná voda a voda pro potravinářské provozy dle TrinkwV 2001

Přípustná oblast použití

Teplotní rozmezí při použití v systémech cirkulačních systémů pitné vody při max. okolní teplotě +40 °C

Teplotní rozmezí při použití v cirkulačních systémech pitné vody při okolní teplotě +40 °C při krátkodobém provozu 2 h

Max. přípustná tvrdost v cirkulačních systémech užitkové vody

Maximální povolený provozní tlak P_{max}

Speciální provedení pro provozní tlak, p_{max}

0...+65, krátkodobě (2 hod) až +80)

80 °C

3,21 mmol/l (18 °dH)

10 bar

- bar

Potrubiňní přípojky

Spojení trubek na závít

Závít

Konstrukční délka l_0

Rp 1

G 1½

180 mm

Motor/elektronika

Elektromagnetická kompatibilita

Rušivé vyzářování

Odolnost vůči rušení

Druh ochrany

Třída izolace

Síťová přípojka

Jmenovitý výkon motoru P_2

Otáčky n

Příkon P_1

Proud u 1~230V /

Proud u 3~230V /

Proud u 3~400V /

Ochrana motoru

Kabelové šroubení PG

EN 61800-3

EN 61000-6-3

EN 61000-6-2

IP X4D

H

3~400/230 V, 50 Hz

100 W

1590 / 1880 / 2450 1/min

95 / 135 / 210 W

- A

0,35 / 0,45 / 0,80 A

0,20 / 0,25 / 0,45 A

Integrovaně

1x13,5

Materiály

Pouzdro čerpadla

Oběžné kolo

Hřídel čerpadla

Ložisko

Ušlechtilá ocel

Plast (PPE - 30% GF)

Keramika

Uhlík, impregnovaný syntetickou pryskyřicí

Minimální výška nátoky na sacím hrdle k zamezení vzniku kavitace při teplotě čerpané vody

Min. privodní výška při 40 / 80 / 110 °C

5 / 8 / 20 m

Informace k objednávce

Značka

Typ

Č. výř..

Hmotnost cca m

Wilo

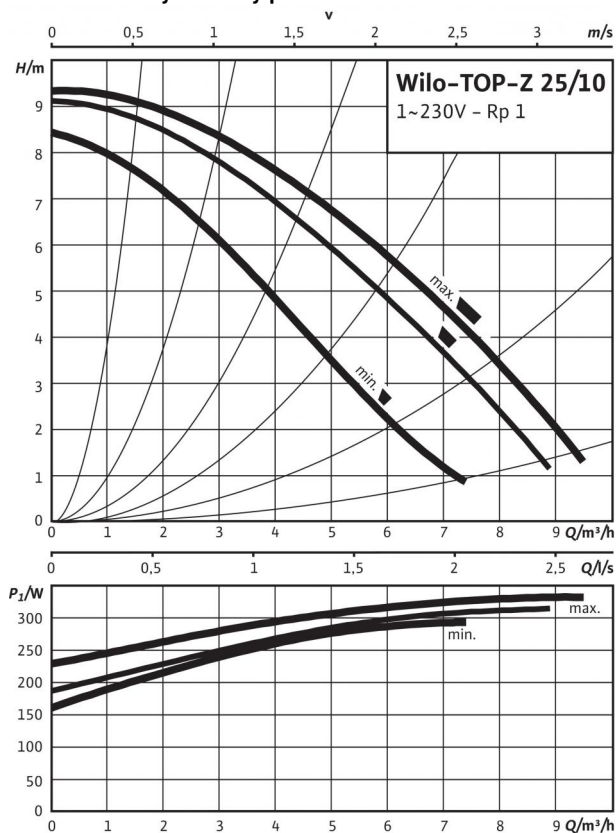
TOP-Z 25/6

2045522

3,4 kg

Datový list: TOP-Z 25/10 (1~230 V, PN 10, RG)

Charakteristiky Střídavý proud



Rozměrový výkres

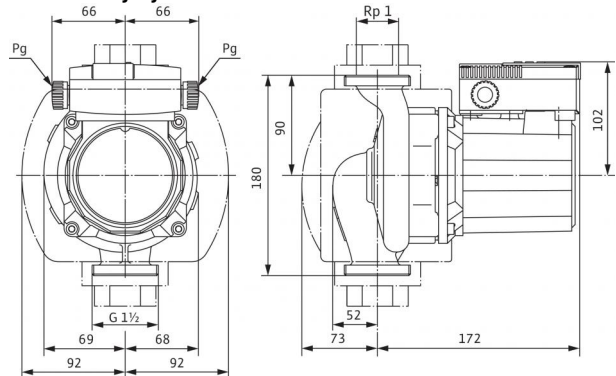
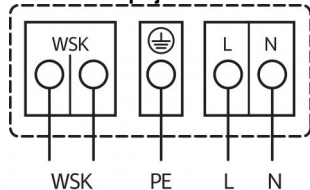


Schéma zapojení svorkovnice



Síťová přípojka 1~230 V, 50 Hz

WSK = ochranný kontakt vnitřní
 Plná ochrana motoru při všech stupních otáček s volitelným vybavovacím přístrojem SK 602N/SK 622N nebo jinými spínacími/regulačními přístroji s možností připojení WSK
 Spuštění: Externí spuštění na spínacím/regulačním přístroji
 Reset: K potvrzení poruchy dochází po ochlazení motoru samočinně

Přípustná čerpaná média (jiná média na vyžádání)

Pitná voda a voda pro potravinářské provozy dle TrinkwV 2001	•
--	---

Přípustná oblast použití

Teplotní rozmezí při použití v systémech cirkulačních systémech pitné vody při max. okolní teplotě +40 °C	0...+80, krátkodobě (2 hod) až +80
Teplotní rozmezí při použití v cirkulačních systémech pitné vody při okolní teplotě +40 °C při krátkodobém provozu 2 h	110 °C
Max. přípustná tvrdost v cirkulačních systémech užitkové vody	3,57 mmol/l (20 °dH)
Maximální povolený provozní tlak P_{max}	10 bar
Speciální provedení pro provozní tlak, p_{max}	16 bar

Potrubiční přípojky

Spojení trubek na závit	Rp 1
Závit	G 1½
Konstrukční délka l_0	180 mm

Motor/elektronika

Elektromagnetická kompatibilita	EN 61800-3
Rušivé vyzařování	EN 61000-6-3
Odolnost vůči rušení	EN 61000-6-2
Druh ochrany	IP X4D
Třída izolace	H
Síťová přípojka	1~230 V, 50 Hz
Jmenovitý výkon motoru P_2	180 W
Otáčky n	2400 / 2600 / 2800 1/min
Příkon 1~230 V P_1	295 / 315 / 335 W
Proud u 1~230V /	1,51 / 1,58 / 1,62 A
Proud u 3~230V /	- A
Proud u 3~400V /	- A
Kondenzátor	8.0 µF / 400 VDB
Ochrana motoru	volitelný vybavovací přístroj SK 602N/622N
Kabelové šroubení PG	2x13,5

Materiály

Pouzdro čerpadla	Červený bronz (CC 499K) dle DIN 50930-6, dle německé vyhlášky o pitné vodě TrinkwV 2001
Oběžné kolo	Plast (PPE - 30% GF)
Hřídel čerpadla	Ušlechtilá ocel (X39CrMo17-1)
Ložisko	Uhlík, impregnovaný syntetickou pryskyřicí

Minimální výška nátoky na sacím hrdle k zamezení vzniku kavitace při teplotě čerpané vody

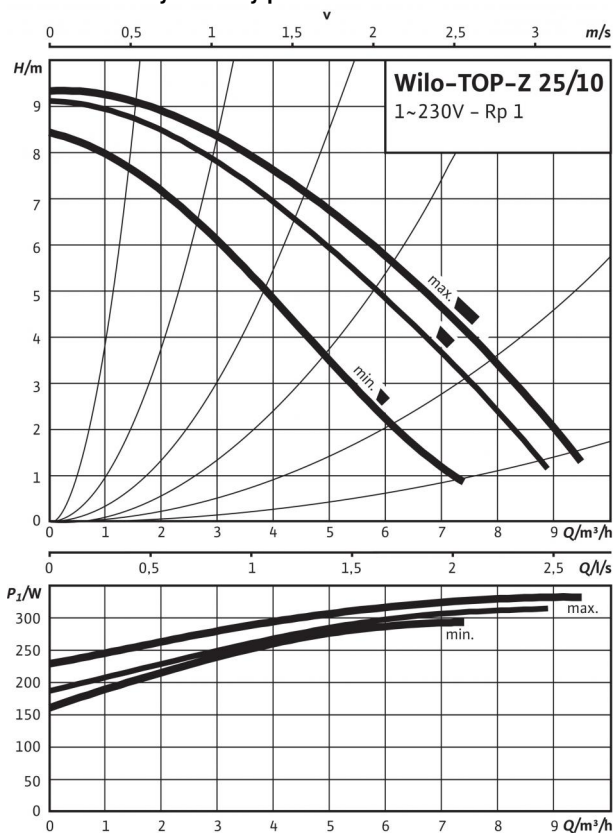
Min. přírodní výška při 40 / 80 / 110 °C	5 / 8 / 20 m
--	--------------

Informace k objednávce

Značka	Wilo
Typ	TOP-Z 25/10
Č. výr..	2061964
Hmotnost cca m	6,7 kg

Datový list: TOP-Z 25/10 (1~230 V, PN 16, RG)

Charakteristiky Střídavý proud



Rozměrový výkres

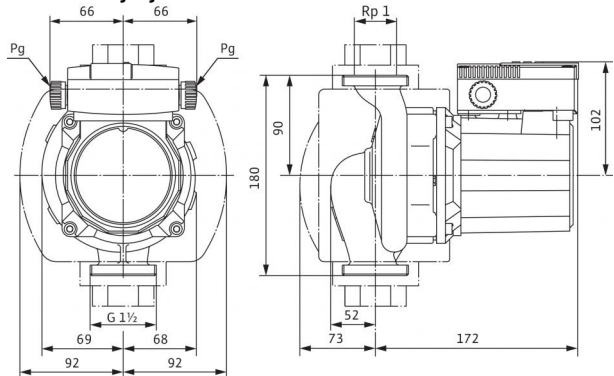
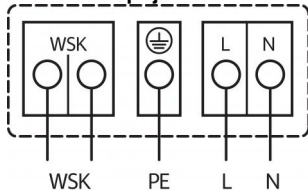


Schéma zapojení svorkovnice



Síťová přípojka 1~230 V, 50 Hz

WSK = ochranný kontakt vinití
 Plná ochrana motoru při všech stupních otáček s volitelným vybavovacím přístrojem SK 602N/SK 622N nebo jinými spínacími/regulačními přístroji s možností připojení WSK
 Spuštění: Externí spuštění na spínacím/regulačním přístroji
 Reset: K potvrzení poruchy dochází po ochlazení motoru samočinně

Připustná čerpaná média (jiná média na vyžádání)

Pitná voda a voda pro potravinářské provozy dle TrinkwV 2001

Připustná oblast použití

Teplotní rozmezí při použití v systémech cirkulačních systémů pitné vody při max. okolní teplotě +40 °C

Teplotní rozmezí při použití v cirkulačních systémech pitné vody při okolní teplotě +40 °C při krátkodobém provozu 2 h

Max. přípustná tvrdost v cirkulačních systémech užitkové vody

Maximální povolený provozní tlak P_{max}

0...+80, krátkodobě (2 hod) až +80

110 °C

3,57 mmol/l (20 °dH)

16 bar

Potrubiční přípojky

Spojení trubek na závit

Závit

Konstrukční délka l_b

Rp 1

G 1½

180 mm

Motor/elektronika

Elektromagnetická kompatibilita

Rušivé vyzařování

Odolnost vůči rušení

Druh ochrany

Třída izolace

Síťová přípojka

Jmenovitý výkon motoru P_2

Otáčky n

Příkon 1~230 V P_1

Proud u 1~230V I

Proud u 3~230V I

Proud u 3~400V I

Kondenzátor

Ochrana motoru

Kabelové šroubení PG

EN 61800-3

EN 61000-6-3

EN 61000-6-2

IP X4D

H

1~230 V, 50 Hz

180 W

2400 / 2600 / 2800 1/min

295 / 315 / 335 W

1,51 / 1,58 / 1,62 A

- A

- A

8.0 µF / 400 VDB

volitelný vybavovací přístroj SK 602N/622N

2x13,5

Materiály

Pouzdro čerpadla

Oběžné kolo

Hřídel čerpadla

Ložisko

Červený bronz (CC 499K) dle DIN 50930-6, dle německé vyhlášky o pitné vodě TrinkwV 2001

Plast (PPE - 30% GF)

Ušlechtilá ocel (X39CrMo17-1)

Uhlík, impregnovaný syntetickou pryskyřicí

Minimální výška nátoky na sacím hrdle k zamezení vzniku kavitace při teplotě čerpané vody

Min. přírodní výška při 40 / 80 / 110 °C

5 / 8 / 20 m

Informace k objednávce

Značka

Typ

Č. výt.

Hmotnost cca m

Wilo

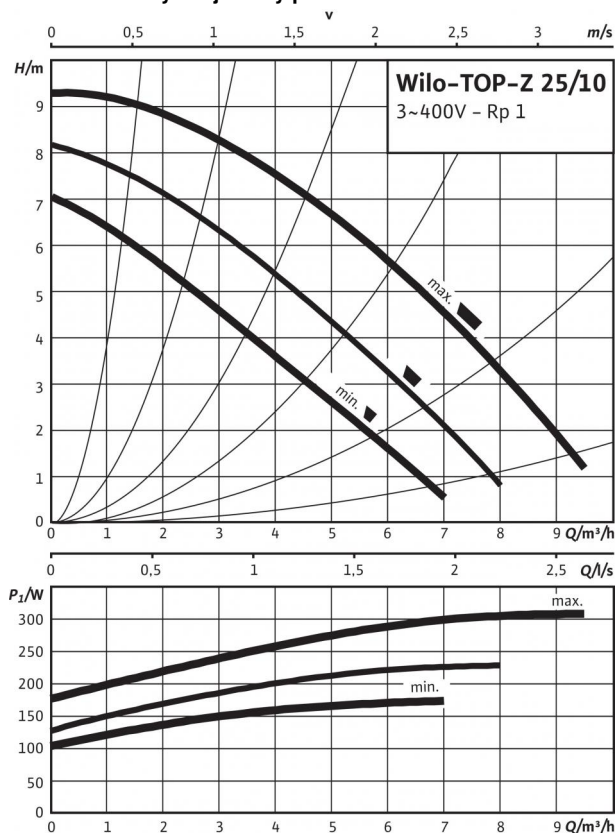
TOP-Z 25/10

2086131

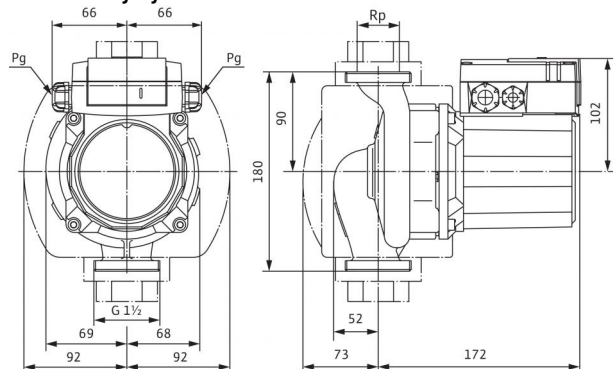
6,7 kg

Datový list: TOP-Z 25/10 (3~ V, PN 16, RG)

Charakteristiky Trojfázový proud



Rozměrový výkres



Připustná čerpaná média (jiná média na vyžádání)

Pitná voda a voda pro potravinářské provozy dle TrinkwV 2001

Připustná oblast použití

Teplotní rozmezí při použití v systémech cirkulačních systémech pitné vody při max. okolní teplotě +40 °C

Teplotní rozmezí při použití v cirkulačních systémech pitné vody při okolní teplotě +40 °C při krátkodobém provozu 2 h

Max. přípustná tvrdost v cirkulačních systémech užitkové vody

Maximální povolený provozní tlak P_{max}

Speciální provedení pro provozní tlak, p_{max}

0...+80, krátkodobě (2 hod) až +80)

110 °C

3,57 mmol/l (20 °dH)

16 bar

16 bar

Potrubiňní přípojky

Spojení trubek na závit

Závit

Konstrukční délka l_0

Rp 1

G 1½

180 mm

Motor/elektronika

Elektromagnetická kompatibilita

Rušivé vyzařování

Odolnost vůči rušení

Druh ochrany

Třída izolace

Síťová přípojka

Jmenovitý výkon motoru P_2

Otáčky n

Příkon P_1

Proud u 1~230V /

Proud u 3~230V /

Proud u 3~400V /

Ochrana motoru

Kabelové šroubení PG

EN 61800-3

EN 61000-6-3

EN 61000-6-2

IP X4D

H

3~400/230 V, 50 Hz

180 W

2000 / 2400 / 2700 1/min

175 / 230 / 310 W

- A

0,55 / 0,74 / 1,33 A

0,32 / 0,43 / 0,77 A

volitelný vybavovací přístroj SK 602N/622N

2x13,5

Materiály

Pouzdro čerpadla

Oběžné kolo

Hřídel čerpadla

Ložisko

Červený bronz (CC 499K) dle DIN 50930-6, dle německé vyhlášky o pitné vodě TrinkwV 2001

Plast (PPE - 30% GF)

Ušlechtilá ocel (X39CrMo17-1)

Uhlík, impregnovaný syntetickou pryskyřicí

Minimální výška nátoky na sacím hrdle k zamezení vzniku kavitace při teplotě čerpané vody.

Min. privodní výška při 40 / 80 / 110 °C

5 / 8 / 20 m

Informace k objednávce

Značka

Typ

Č. vyr..

Hmotnost cca m

Wilo

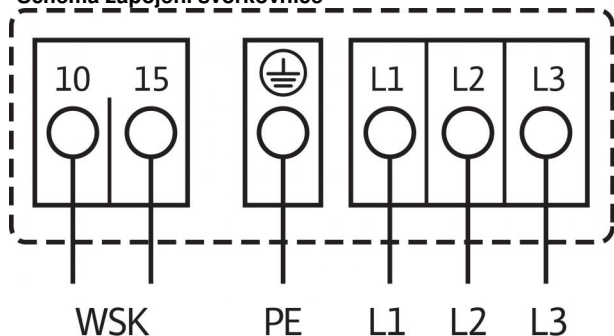
TOP-Z 25/10

2175510

6,7 kg

Datový list: TOP-Z 25/10 (3~ V, PN 16, RG)

Schéma zapojení svorkovnice



Síťová přípojka 3~400 V, 50 Hz

3~230 V, 50 Hz (volitelně s přepínacím konektorem 3~230 V)

WSK = ochranný kontakt vinutí

Plná ochrana motoru při všech stupních otáčkách s volitelným

vybavovacím přístrojem

SK 602N/SK 622N nebo jinými spínacími/regulačními přístroji s možností

připojení WSK

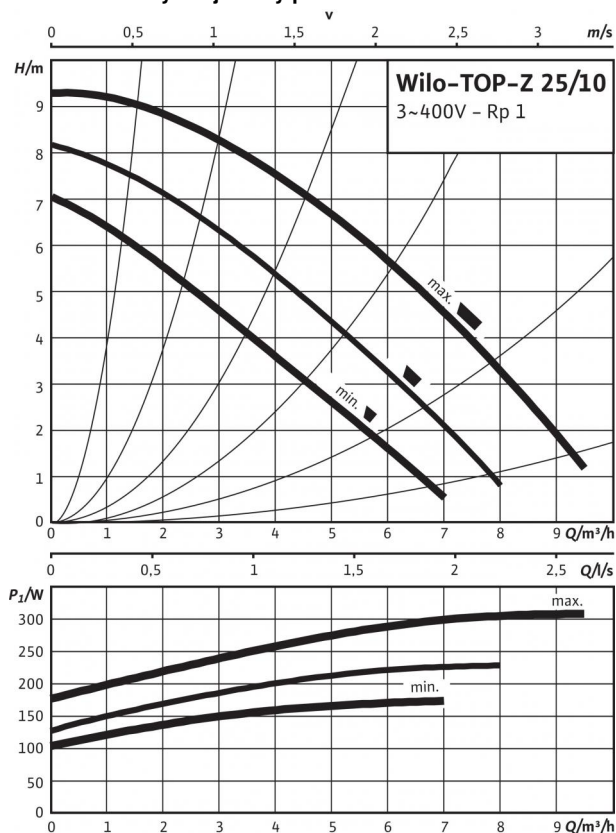
Spuštění: Externí spuštění na spínacím/regulačním přístroji

Reset: K potvrzení poruchy dochází po ochlazení motoru

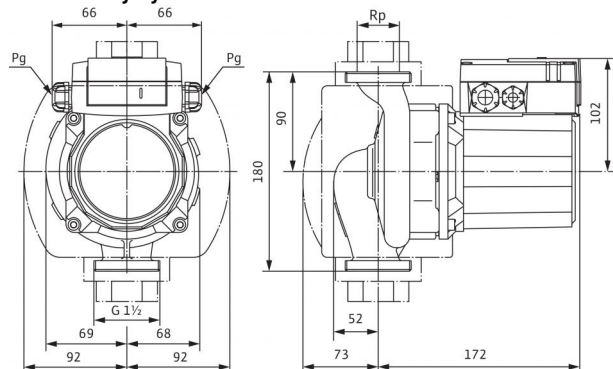
samočinně

Datový list: TOP-Z 25/10 (3~400 V, PN 10, RG)

Charakteristiky Trojfázový proud



Rozměrový výkres



Připustná čerpaná média (jiná média na vyžádání)

Pitná voda a voda pro potravinářské provozy dle TrinkwV 2001

Připustná oblast použití

Teplotní rozmezí při použití v systémech cirkulačních systémech pitné vody při max. okolní teplotě +40 °C

Teplotní rozmezí při použití v cirkulačních systémech pitné vody při okolní teplotě +40 °C při krátkodobém provozu 2 h

Max. přípustná tvrdost v cirkulačních systémech užitkové vody

Maximální povolený provozní tlak P_{max}

Speciální provedení pro provozní tlak, p_{max}

0...+80, krátkodobě (2 hod) až +80)

110 °C

3,57 mmol/l (20 °dH)

10 bar

16 bar

Potrubiňní přípojky

Spojení trubek na závit

Závit

Konstrukční délka l_0

Rp 1

G 1 1/2

180 mm

Motor/elektronika

Elektromagnetická kompatibilita

Rušivé vyzařování

Odolnost vůči rušení

Druh ochrany

Třída izolace

Síťová přípojka

Jmenovitý výkon motoru P_2

Otáčky n

Příkon P_1

Proud u 1~230V /

Proud u 3~230V /

Proud u 3~400V /

Ochrana motoru

Kabelové šroubení PG

EN 61800-3

EN 61000-6-3

EN 61000-6-2

IP X4D

H

3~400/230 V, 50 Hz

180 W

2000 / 2400 / 2700 1/min

175 / 230 / 310 W

- A

0,55 / 0,74 / 1,33 A

0,32 / 0,43 / 0,77 A

volitelný vybavovací přístroj SK 602N/622N

2x13,5

Materiály

Pouzdro čerpadla

Oběžné kolo

Hřídel čerpadla

Ložisko

Červený bronz (CC 499K) dle DIN 50930-6, dle německé vyhlášky o pitné vodě TrinkwV 2001

Plast (PPE - 30% GF)

Ušlechtilá ocel (X39CrMo17-1)

Uhlík, impregnovaný syntetickou pryskyřicí

Minimální výška nátoky na sacím hrdle k zamezení vzniku kavitace při teplotě čerpané vody

Min. privodní výška při 40 / 80 / 110 °C

5 / 8 / 20 m

Informace k objednávce

Značka

Typ

Č. vyr..

Hmotnost cca m

Wilo

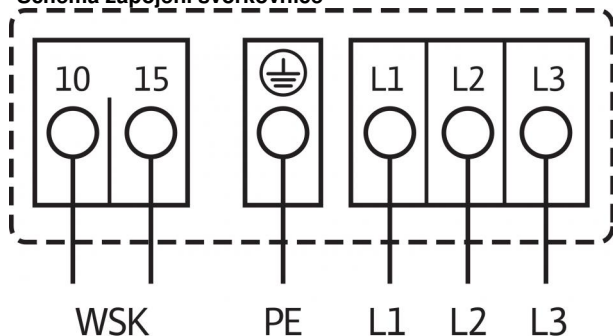
TOP-Z 25/10

2175509

6,7 kg

Datový list: TOP-Z 25/10 (3~400 V, PN 10, RG)

Schéma zapojení svorkovnice



Síťová přípojka 3~400 V, 50 Hz

3~230 V, 50 Hz (volitelně s přepínacím konektorem 3~230 V)

WSK = ochranný kontakt vinutí

Plná ochrana motoru při všech stupních otáčkách s volitelným

vybavovacím přístrojem

SK 602N/SK 622N nebo jinými spínacími/regulačními přístroji s možností

připojení WSK

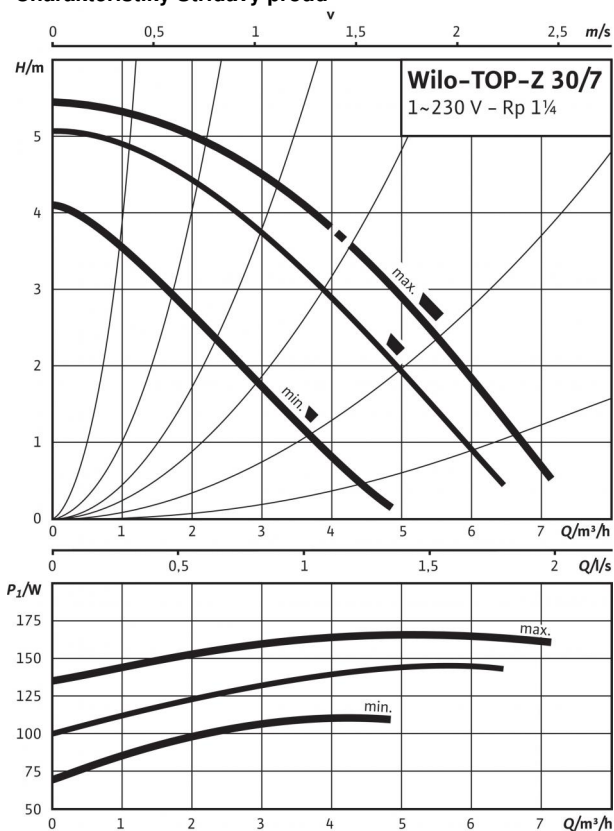
Spuštění: Externí spuštění na spínacím/regulačním přístroji

Reset: K potvrzení poruchy dochází po ochlazení motoru

samočinně

Datový list: TOP-Z 30/7 (1~230 V, PN 10, RG)

Charakteristiky Střídavý proud



Rozměrový výkres

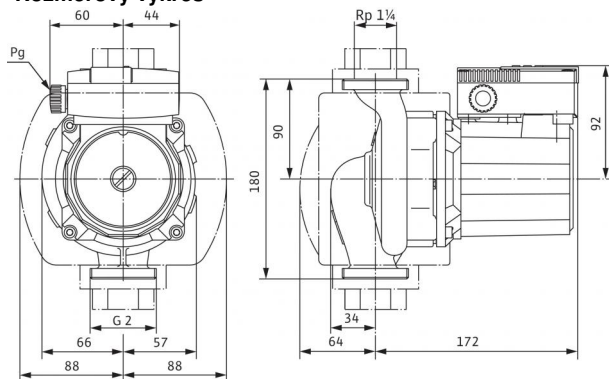
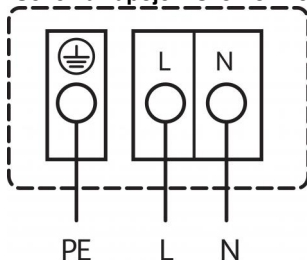


Schéma zapojení svorkovnice



Síťová přípojka 1~230 V, 50 Hz

Interní ochrana proti nepřipustně vysokým teplotám vinutí
 Spuštění: interní přerušování motorového napětí
 Reset: automaticky po ochlazení motoru

Připustná čerpaná média (jiná média na vyžádání)

Pitná voda a voda pro potravinářské provozy dle TrinkwV 2001

Připustná oblast použití

Teplotní rozmezí při použití v systémech cirkulačních systémech pitné vody při max. okolní teplotě +40 °C

Teplotní rozmezí při použití v cirkulačních systémech pitné vody při okolní teplotě +40 °C při krátkodobém provozu 2 h

Max. přípustná tvrdost v cirkulačních systémech užitkové vody

Maximální povolený provozní tlak P_{max}

Speciální provedení pro provozní tlak, p_{max}

•
0...+80, krátkodobě (2 hod) až +80
110 °C
3,57 mmol/l (20 °dH)
10 bar
- bar

Potrubiňní přípojky

Spojení trubek na závit

Závit

Konstrukční délka l_0

Rp 1/4
G 2
180 mm

Motor/elektronika

Elektromagnetická kompatibilita

Rušivé vyzařování

Odolnost vůči rušení

Druh ochrany

Třída izolace

Síťová přípojka

Jmenovitý výkon motoru P_2

Otáčky n

Příkon 1~230 V P_1

Proud u 1~230V /

Proud u 3~230V /

Proud u 3~400V /

Kondenzátor

Ochrana motoru

Kabelové šroubení PG

EN 61800-3
EN 61000-6-3
EN 61000-6-2
IP X4D
H
1~230 V, 50 Hz
90 W
2100 / 2500 / 2700 1/min
110 / 145 / 185 W
0,56 / 0,72 / 0,90 A
- A
- A
6,0 μF / 400 VDB
Integrované
1x13,5

Materiály

Pouzdro čerpadla

Oběžné kolo

Hřídel čerpadla

Ložisko

Červený bronz (CC 499K) dle DIN 50930-6, dle německé vyhlášky o pitné vodě TrinkwV 2001
Plast (PPE - 30% GF)
Ušlechtilá ocel (X39CrMo17-1)
Uhlík, impregnovaný syntetickou pryskyřicí

Minimální výška nátoky na sacím hrdle k zamezení vzniku kavitace při teplotě čerpané vody

Min. privodní výška při 40 / 80 / 110 °C

5 / 8 / 20 m

Informace k objednávce

Značka

Typ

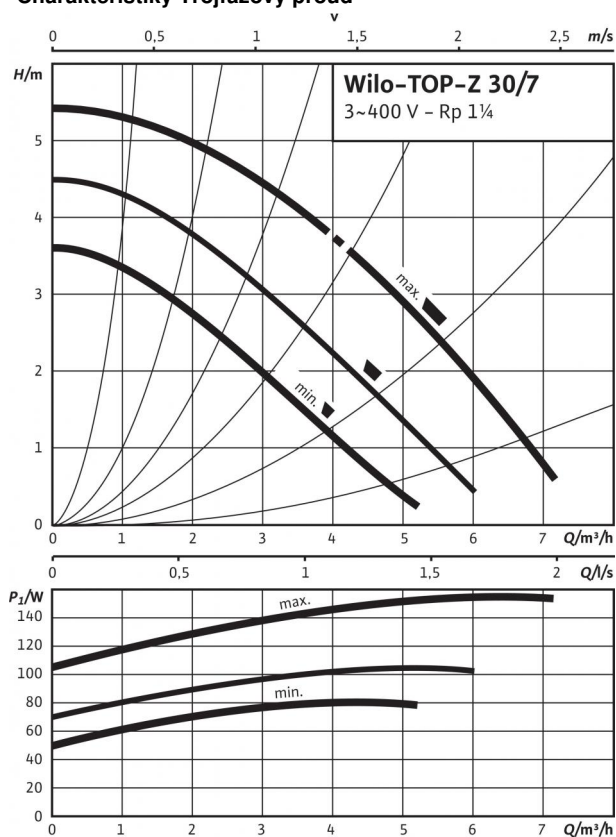
Č. výt.

Hmotnost cca m

Wilo
TOP-Z 30/7
2048340
5,5 kg

Datový list: TOP-Z 30/7 (3~400 V, PN 10, RG)

Charakteristiky Trojfázový proud



Rozměrový výkres

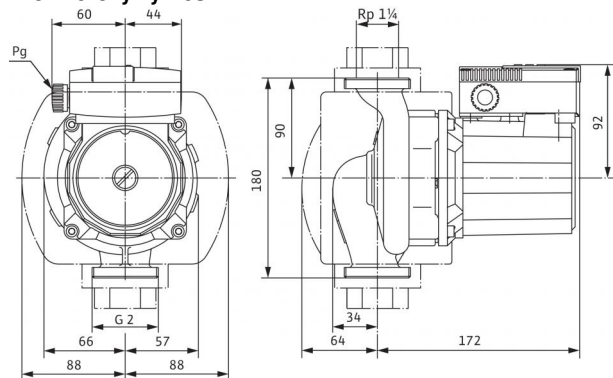
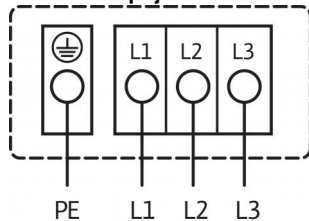


Schéma zapojení svorkovnice



Síťová přípojka 3~400 V, 50 Hz
 3~230 V, 50 Hz (s volitelným přepínacím konektorem 3~230 V)
 Interní ochrana proti nepřipustně vysokým teplotám vinutí

Spouštění: interní přerušování jedné motorové fáze
 Reset: přerušete síťové napětí, nechte zchladit motor,
 znovu zapnete síťové napětí

Připustná čerpaná média (jiná média na vyžádání)

Pitná voda a voda pro potravinářské provozy dle TrinkwV 2001

Připustná oblast použití

Teplotní rozmezí při použití v systémech cirkulačních systémech pitné vody při max. okolní teplotě +40 °C

Teplotní rozmezí při použití v cirkulačních systémech pitné vody při okolní teplotě +40 °C při krátkodobém provozu 2 h

Max. přípustná tvrdost v cirkulačních systémech užitkové vody

Maximální povolený provozní tlak P_{max}

Speciální provedení pro provozní tlak, p_{max}

•

0...+80, krátkodobě (2 hod) až +80)

110 °C

3,57 mmol/l (20 °dH)

10 bar

- bar

Potrubiňní přípojky

Spojení trubek na závit

Závit

Konstrukční délka l_0

Rp 1¼

G 2

180 mm

Motor/elektronika

Elektromagnetická kompatibilita

Rušivé vyzařování

Odolnost vůči rušení

Druh ochrany

Třída izolace

Síťová přípojka

Jmenovitý výkon motoru P_2

Otáčky n

Příkon P_1

Proud u 1~230V /

Proud u 3~230V /

Proud u 3~400V /

Ochrana motoru

Kabelové šroubení PG

EN 61800-3

EN 61000-6-3

EN 61000-6-2

IP X4D

H

3~400/230 V, 50 Hz

90 W

2050 / 2350 / 2700 1/min

80 / 105 / 155 W

- A

0,26 / 0,37 / 0,72 A

0,15 / 0,21 / 0,42 A

Integrovaně

1x13,5

Materiály

Pouzdro čerpadla

Oběžné kolo

Hřídel čerpadla

Ložisko

Červený bronz (CC 499K) dle DIN 50930-6, dle německé vyhlášky o pitné vodě TrinkwV 2001

Plast (PPE - 30% GF)

Ušlechtilá ocel (X39CrMo17-1)

Uhlík, impregnovaný syntetickou pryskyřicí

Minimální výška nátoky na sacím hrdle k zamezení vzniku kavitace při teplotě čerpané vody

Min. privodní výška při 40 / 80 / 110 °C

5 / 8 / 20 m

Informace k objednávce

Značka

Typ

Č. výr..

Hmotnost cca m

Wilo

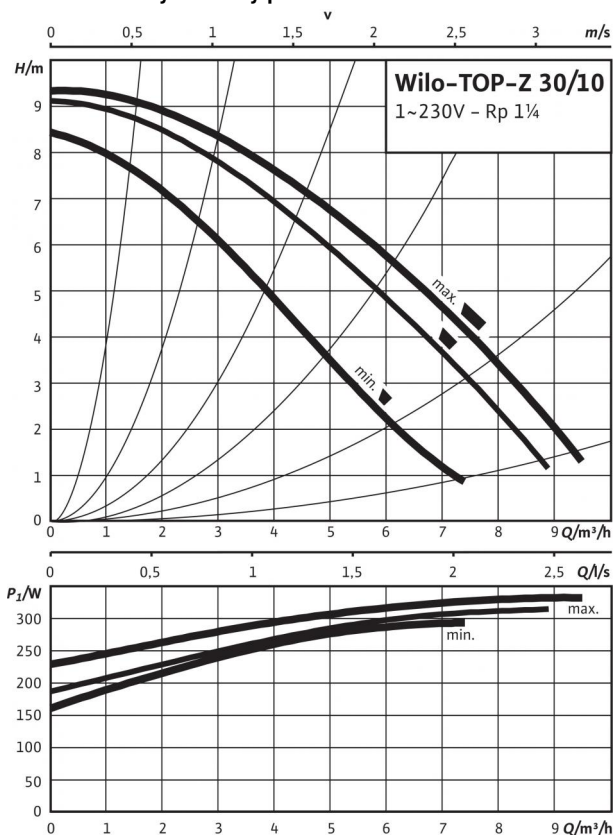
TOP-Z 30/7

2048341

5,5 kg

Datový list: TOP-Z 30/10 (1~230 V, PN 10, RG)

Charakteristiky Střídavý proud



Rozměrový výkres

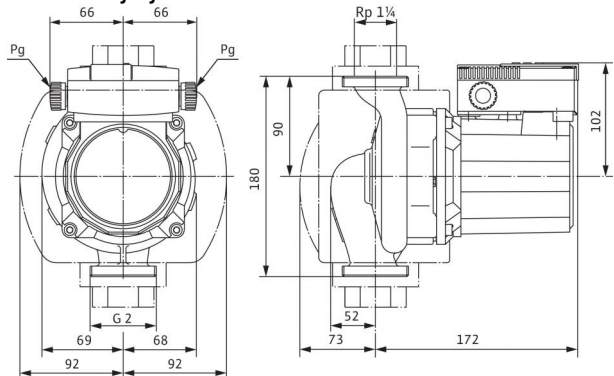
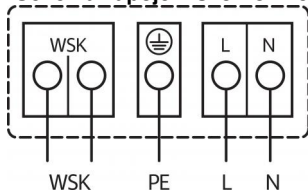


Schéma zapojení svorkovnice



Síťová přípojka 1~230 V, 50 Hz

WSK = ochranný kontakt vinutí
 Plná ochrana motoru při všech stupních otáček s volitelným vybavovacím přístrojem SK 602N/SK 622N nebo jinými spínacími/regulačními přístroji s možností připojení WSK
 Spuštění: Externí spuštění na spínacím/regulačním přístroji
 Reset: K potvrzení poruchy dochází po ochlazení motoru samočinně

Přípustná čerpaná média (jiná média na vyžádání)

Pitná voda a voda pro potravinářské provozy dle TrinkwV 2001	•
--	---

Přípustná oblast použití

Teplotní rozmezí při použití v systémech cirkulačních systémech pitné vody při max. okolní teplotě +40 °C	0...+80, krátkodobě (2 hod) až +80
Teplotní rozmezí při použití v cirkulačních systémech pitné vody při okolní teplotě +40 °C při krátkodobém provozu 2 h	110 °C
Max. přípustná tvrdost v cirkulačních systémech užitkové vody	3,57 mmol/l (20 °dH)
Maximální povolený provozní tlak P_{max}	10 bar
Speciální provedení pro provozní tlak, p_{max}	16 bar

Potrubiň přípojky

Spojení trubek na závit	Rp 1¼
Závit	G 2
Konstrukční délka l_0	180 mm

Motor/elektronika

Elektromagnetická kompatibilita	EN 61800-3
Rušivé vyzařování	EN 61000-6-3
Odolnost vůči rušení	EN 61000-6-2
Druh ochrany	IP X4D
Třída izolace	H
Síťová přípojka	1~230 V, 50 Hz
Jmenovitý výkon motoru P_2	180 W
Otáčky n	2400 / 2600 / 2800 1/min
Příkon 1~230 V P_1	295 / 315 / 335 W
Proud u 1~230 V I	1,51 / 1,58 / 1,62 A
Proud u 3~230 V I	- A
Proud u 3~400 V I	- A
Kondenzátor	8.0 µF / 400 VDB
Ochrana motoru	volitelný vybavovací přístroj SK 602N/622N
Kabelové šroubení PG	2x13,5

Materiály

Pouzdro čerpadla	Červený bronz (CC 499K) dle DIN 50930-6, dle německé vyhlášky o pitné vodě TrinkwV 2001
Oběžné kolo	Plast (PPE - 30% GF)
Hřídel čerpadla	Ušlechtilá ocel (X39CrMo17-1)
Ložisko	Uhlík, impregnovaný syntetickou pryskyřicí

Minimální výška nátoky na sacím hrdle k zamezení vzniku kavitace při teplotě čerpané vody

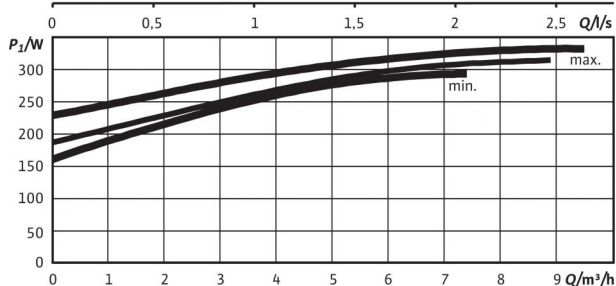
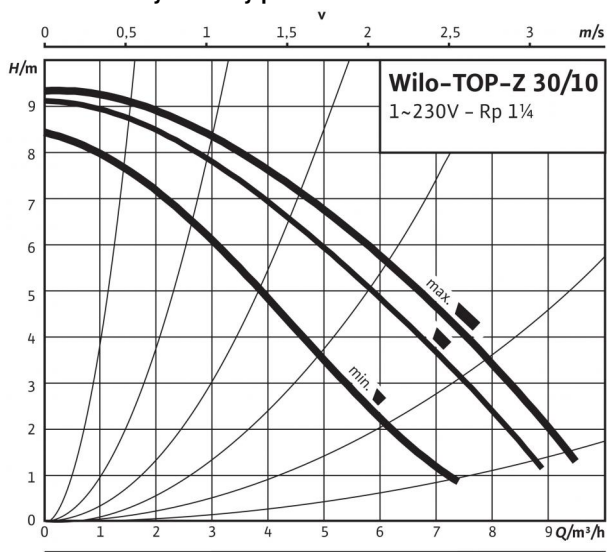
Min. privodní výška při 40 / 80 / 110 °C	5 / 8 / 20 m
--	--------------

Informace k objednávce

Značka	Wilo
Typ	TOP-Z 30/10
Č. výr..	2059857
Hmotnost cca m	6,7 kg

Datový list: TOP-Z 30/10 (1~230 V, PN 16, RG)

Charakteristiky Střídavý proud



Rozměrový výkres

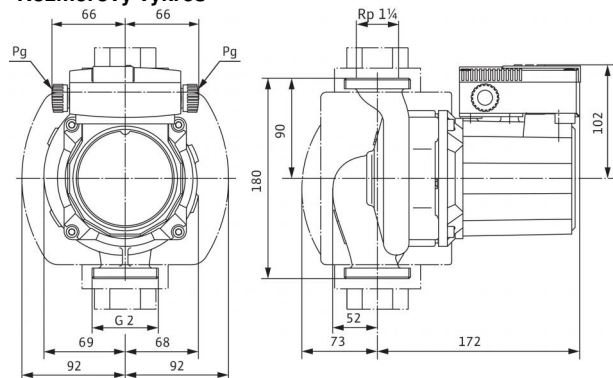
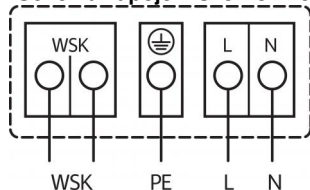


Schéma zapojení svorkovnice



Síťová přípojka 1~230 V, 50 Hz

WSK = ochranný kontakt vinutí
 Plná ochrana motoru při všech stupních otáček s volitelným
 vybavovacím přístrojem
 SK 602N/SK 622N nebo jinými spínacími/regulačními přístroji s možností
 připojení WSK
 Spuštění: Externí spuštění na spínacím/regulačním přístroji
 Reset: K potvrzení poruchy dochází po ochlazení motoru
 samočinně

Přípustná čerpaná média (jiná média na vyžádání)

Pitná voda a voda pro potravinářské provozy dle TrinkwV 2001	•
--	---

Přípustná oblast použití

Teplotní rozmezí při použití v systémech cirkulačních systémů pitné vody při max. okolní teplotě +40 °C	0...+80, krátkodobě (2 hod) až +80
Teplotní rozmezí při použití v cirkulačních systémech pitné vody při okolní teplotě +40 °C při krátkodobém provozu 2 h	110 °C
Max. přípustná tvrdost v cirkulačních systémech užitkové vody	3,57 mmol/l (20 °dH)
Maximální povolený provozní tlak P_{max}	16 bar

Potrubní přípojky

Spojení trubek na závit	Rp 1¼
Závit	G 2
Konstrukční délka l_b	180 mm

Motor/elektronika

Elektromagnetická kompatibilita	EN 61800-3
Rušivé vyzařování	EN 61000-6-3
Odolnost vůči rušení	EN 61000-6-2
Druh ochrany	IP X4D
Třída izolace	H
Síťová přípojka	1~230 V, 50 Hz
Jmenovitý výkon motoru P_2	180 W
Otáčky n	2400 / 2600 / 2800 1/min
Příkon 1~230 V P_1	295 / 315 / 335 W
Proud u 1~230V I	1,51 / 1,58 / 1,62 A
Proud u 3~230V I	- A
Proud u 3~400V I	- A
Kondenzátor	8.0 μ F / 400 VDB
Ochrana motoru	volitelný vybavovací přístroj SK 602N/622N
Kabelové šroubení PG	2x13,5

Materiály

Pouzdro čerpadla	Červený bronz (CC 499K) dle DIN 50930-6, dle německé vyhlášky o pitné vodě TrinkwV 2001
Oběžné kolo	Plast (PPE - 30% GF)
Hřídel čerpadla	Ušlechtilá ocel (X39CrMo17-1)
Ložisko	Uhlík, impregnovaný syntetickou pryskyřicí

Minimální výška nátoky na sacím hrdle k zamezení vzniku kavitace při teplotě čerpané vody

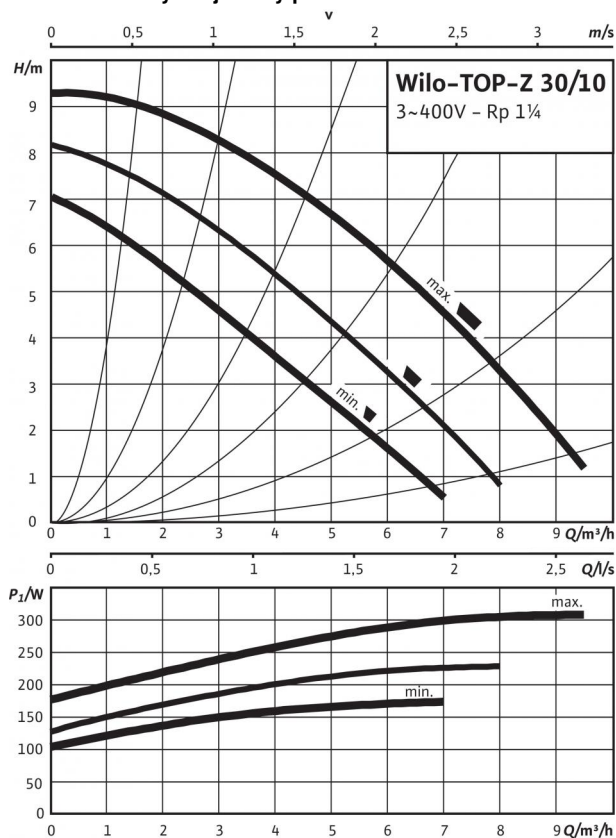
Min. přírodní výška při 40 / 80 / 110 °C	5 / 8 / 20 m
--	--------------

Informace k objednávce

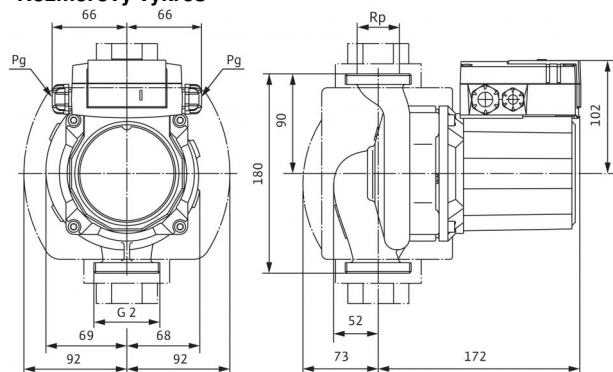
Značka	Wilo
Typ	TOP-Z 30/10
Č. výt.	2115863
Hmotnost cca m	6,7 kg

Datový list: TOP-Z 30/10 (3~ V, PN 10, RG)

Charakteristiky Trojfázový proud



Rozměrový výkres



Připustná čerpaná média (jiná média na vyžádání)

Pitná voda a voda pro potravinářské provozy dle TrinkwV 2001

Připustná oblast použití

Teplotní rozmezí při použití v systémech cirkulačních systémech pitné vody při max. okolní teplotě +40 °C

Teplotní rozmezí při použití v cirkulačních systémech pitné vody při okolní teplotě +40 °C při krátkodobém provozu 2 h

Max. přípustná tvrdost v cirkulačních systémech užitkové vody

Maximální povolený provozní tlak P_{max}

Speciální provedení pro provozní tlak, p_{max}

•

0...+80, krátkodobě (2 hod) až +80)

110 °C

3,57 mmol/l (20 °dH)

10 bar

16 bar

Potrubiňní přípojky

Spojení trubek na závit

Závit

Konstrukční délka l_0

Rp 1¼

G 2

180 mm

Motor/elektronika

Elektromagnetická kompatibilita

Rušivé vyzařování

Odolnost vůči rušení

Druh ochrany

Třída izolace

Síťová přípojka

Jmenovitý výkon motoru P_2

Otáčky n

Příkon P_1

Proud u 1~230V /

Proud u 3~230V /

Proud u 3~400V /

Ochrana motoru

Kabelové šroubení PG

EN 61800-3

EN 61000-6-3

EN 61000-6-2

IP X4D

H

3~400/230 V, 50 Hz

180 W

2000 / 2400 / 2700 1/min

175 / 230 / 310 W

- A

0,55 / 0,74 / 1,33 A

0,32 / 0,43 / 0,77 A

volitelný vybavovací přístroj SK 602N/622N

2x13,5

Materiály

Pouzdro čerpadla

Oběžné kolo

Hřídel čerpadla

Ložisko

Červený bronz (CC 499K) dle DIN 50930-6, dle německé vyhlášky o pitné vodě TrinkwV 2001

Plast (PPE - 30% GF)

Ušlechtilá ocel (X39CrMo17-1)

Uhlík, impregnovaný syntetickou pryskyřicí

Minimální výška nátoky na sacím hrdle k zamezení vzniku kavitace při teplotě čerpané vody.

Min. privodní výška při 40 / 80 / 110 °C

5 / 8 / 20 m

Informace k objednávce

Značka

Typ

Č. vyr..

Hmotnost cca m

Wilo

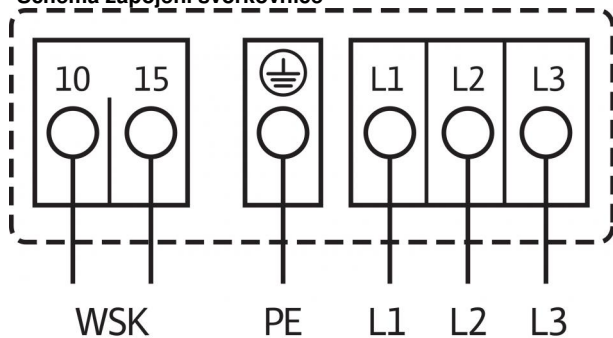
TOP-Z 30/10

2175512

6,7 kg

Datový list: TOP-Z 30/10 (3~ V, PN 10, RG)

Schéma zapojení svorkovnice



Síťová přípojka 3~400 V, 50 Hz

3~230 V, 50 Hz (volitelně s přepínacím konektorem 3~230 V)

WSK = ochranný kontakt vinutí

Plná ochrana motoru při všech stupních otáčkách s volitelným

vybavovacím přístrojem

SK 602N/SK 622N nebo jinými spínacími/regulačními přístroji s možností

připojení WSK

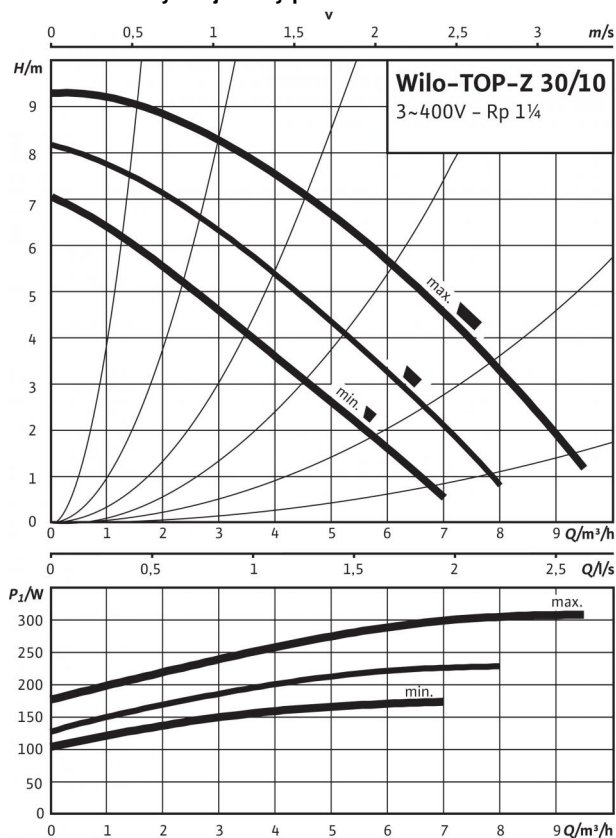
Spuštění: Externí spuštění na spínacím/regulačním přístroji

Reset: K potvrzení poruchy dochází po ochlazení motoru

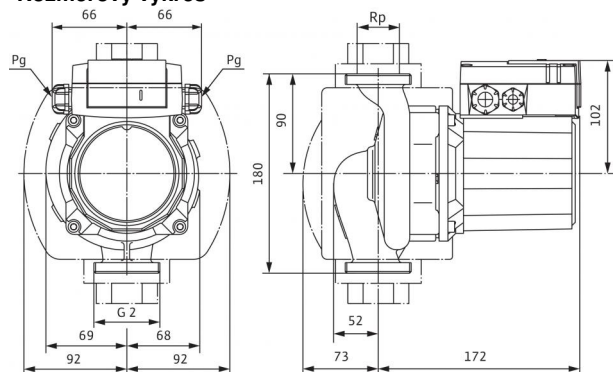
samočinně

Datový list: TOP-Z 30/10 (3~ V, PN 16, RG)

Charakteristiky Trojfázový proud



Rozměrový výkres



Připustná čerpaná média (jiná média na vyžádání)

Pitná voda a voda pro potravinářské provozy dle TrinkwV 2001	•
--	---

Připustná oblast použití

Teplotní rozmezí při použití v systémech cirkulačních systémech pitné vody při max. okolní teplotě +40 °C	0...+80, krátkodobě (2 hod) až +80
Teplotní rozmezí při použití v cirkulačních systémech pitné vody při okolní teplotě +40 °C při krátkodobém provozu 2 h	110 °C
Max. přípustná tvrdost v cirkulačních systémech užitkové vody	3,57 mmol/l (20 °dH)
Maximální povolený provozní tlak P_{max}	16 bar
Speciální provedení pro provozní tlak, p_{max}	16 bar

Potrubiční přípojky

Spojení trubek na závit	Rp 1¼
Závit	G 2
Konstrukční délka l_0	180 mm

Motor/elektronika

Elektromagnetická kompatibilita	EN 61800-3
Rušivé vyzařování	EN 61000-6-3
Odolnost vůči rušení	EN 61000-6-2
Druh ochrany	IP X4D
Třída izolace	H
Síťová přípojka	3~400/230 V, 50 Hz
Jmenovitý výkon motoru P_2	180 W
Otáčky n	2000 / 2400 / 2700 1/min
Příkon P_1	175 / 230 / 310 W
Proud u 1~230V /	- A
Proud u 3~230V /	0,55 / 0,74 / 1,33 A
Proud u 3~400V /	0,32 / 0,43 / 0,77 A
Ochrana motoru	volitelný vybavovací přístroj SK 602N/622N
Kabelové šroubení PG	2x13,5

Materiály

Pouzdro čerpadla	Červený bronz (CC 499K) dle DIN 50930-6, dle německé vyhlášky o pitné vodě TrinkwV 2001
Oběžné kolo	Plast (PPE - 30% GF)
Hřídel čerpadla	Ušlechtilá ocel (X39CrMo17-1)
Ložisko	Uhlík, impregnovaný syntetickou pryskyřicí

Minimální výška nátoky na sacím hrdle k zamezení vzniku kavitace při teplotě čerpané vody

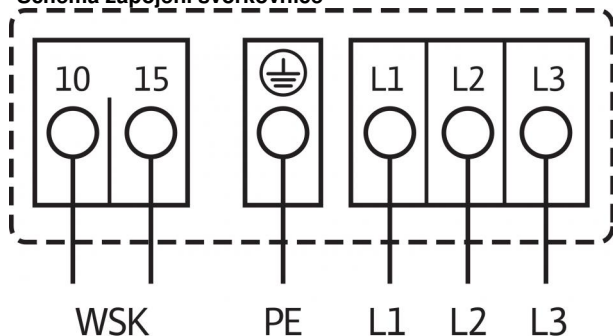
Min. privodní výška při 40 / 80 / 110 °C	5 / 8 / 20 m
--	--------------

Informace k objednávce

Značka	Wilo
Typ	TOP-Z 30/10
Č. vyr..	2175513
Hmotnost cca m	6,7 kg

Datový list: TOP-Z 30/10 (3~ V, PN 16, RG)

Schéma zapojení svorkovnice



Síťová přípojka 3~400 V, 50 Hz

3~230 V, 50 Hz (volitelně s přepínacím konektorem 3~230 V)

WSK = ochranný kontakt vinutí

Plná ochrana motoru při všech stupních otáčkách s volitelným

vybavovacím přístrojem

SK 602N/SK 622N nebo jinými spínacími/regulačními přístroji s možností

připojení WSK

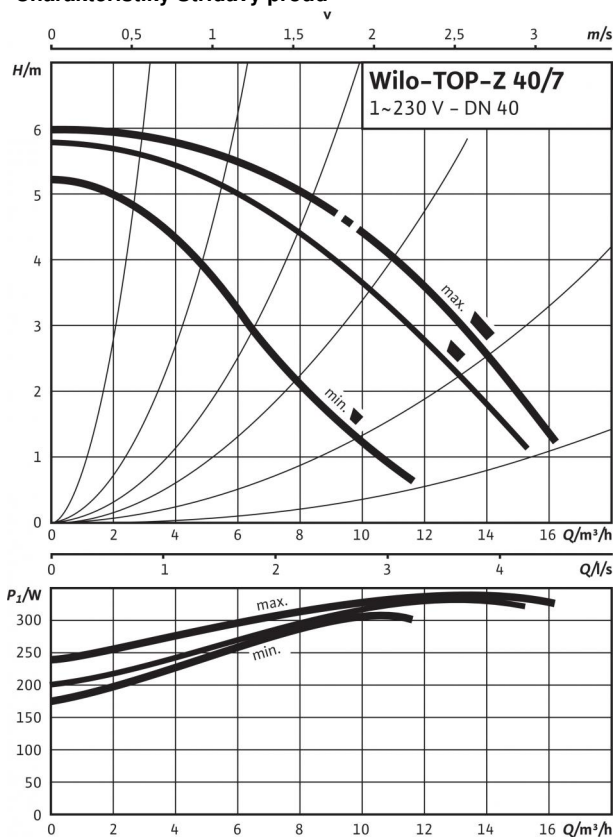
Spuštění: Externí spuštění na spínacím/regulačním přístroji

Reset: K potvrzení poruchy dochází po ochlazení motoru

samočinně

Datový list: TOP-Z 40/7 (1~230 V, PN 6/10, GG)

Charakteristiky Střídavý proud



Rozměrový výkres

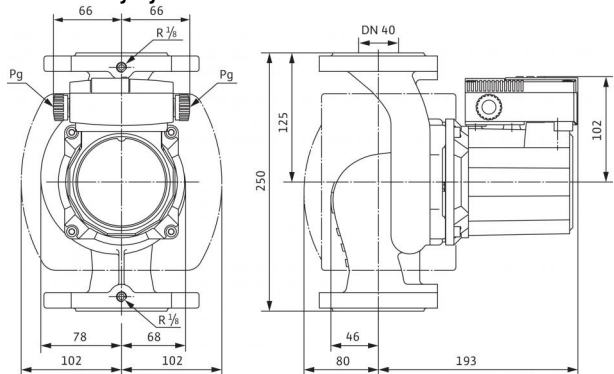
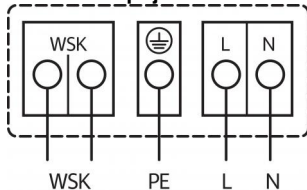


Schéma zapojení svorkovnice



Síťová přípojka 1~230 V, 50 Hz

WSK = ochranný kontakt vinití
 Plná ochrana motoru při všech stupních otáček s volitelným
 vybavovacím přístrojem
 SK 602N/SK 622N nebo jinými spínacími/regulačními přístroji s možností
 připojení WSK
 Spuštění: Externí spuštění na spínacím/regulačním přístroji
 Reset: K potvrzení poruchy dochází po ochlazení motoru
 samočinně

Připustná čerpaná média (jiná média na vyžádání)

Pitná voda a voda pro potravinářské provozy dle TrinkwV 2001	-
---	---

Připustná oblast použití

Teplotní rozmezí při použití v systémech cirkulačních systémech pitné vody při max. okolní teplotě +40 °C	0...+80, krátkodobě (2 hod) až +80)
Teplotní rozmezí při použití v cirkulačních systémech pitné vody při okolní teplotě +40 °C při krátkodobém provozu 2 h	110 °C
Max. přípustná tvrdost v cirkulačních systémech užitkové vody	3,57 mmol/l (20 °dH)
Maximální povolený provozní tlak P_{max}	6/10 bar
Speciální provedení pro provozní tlak, p_{max}	16 bar

Potrubiční přípojky

Příruba	Kombinovaná příruba PN6/10 (příruba PN 16 dle EN 1092-2)
Jmenovitá světlost příruby	DN 40
Konstrukční délka l_0	250 mm

Motor/elektronika

Elektromagnetická kompatibilita	EN 61800-3
Rušivé vyzářování	EN 61000-6-3
Odolnost vůči rušení	EN 61000-6-2
Druh ochrany	IP X4D
Třída izolace	H
Síťová přípojka	1~230 V, 50 Hz
Jmenovitý výkon motoru P_2	180 W
Otáčky n	2400 / 2600 / 2700 1/min
Příkon 1~230 V P_1	310 / 330 / 340 W
Proud u 1~230V I	1,54 / 1,60 / 1,62 A
Proud u 3~230V I	- A
Proud u 3~400V I	- A
Kondenzátor	8,0 μ F / 400 VDB
Ochrana motoru	volitelný vybavovací přístroj SK 602N/622N
Kabelové šroubení PG	2x13,5

Materiály

Pouzdro čerpadla	Šedá litina (EN-GJL-250)
Oběžné kolo	Plast (PPE - 30% GF)
Hřídel čerpadla	Ušlechtilá ocel (X39CrMo17-1)
Ložisko	Uhlík, impregnovaný syntetickou pryskyřicí

Minimální výška nátoky na sacím hrdle k zamezení vzniku kavitace při teplotě

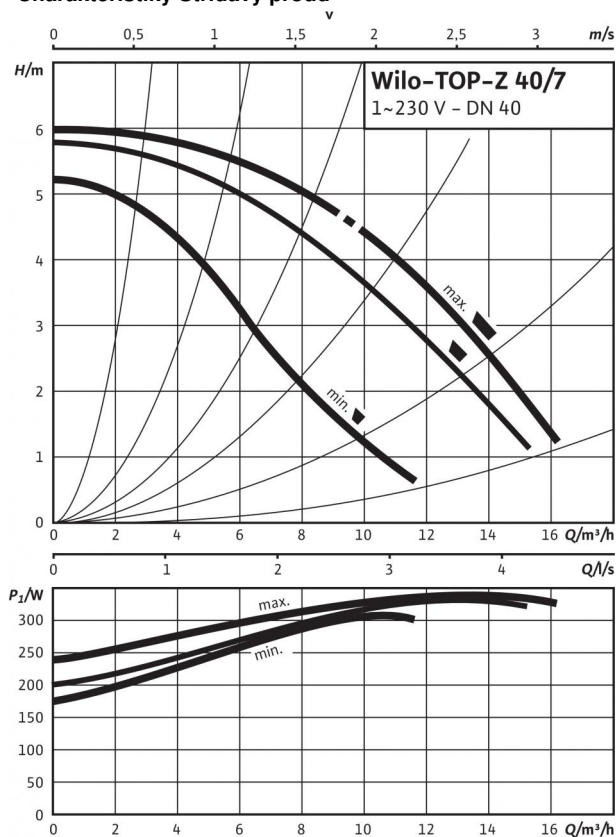
čerpané vody Min. přírodní výška při 40 / 80 / 110 °C	5 / 8 / 20 m
--	--------------

Informace k objednávce

Značka	Wilo
Typ	TOP-Z 40/7
Č. výr..	2046631
Hmotnost cca m	11,5 kg

Datový list: TOP-Z 40/7 (1~230 V, PN 6/10, RG)

Charakteristiky Střídavý proud



Rozměrový výkres

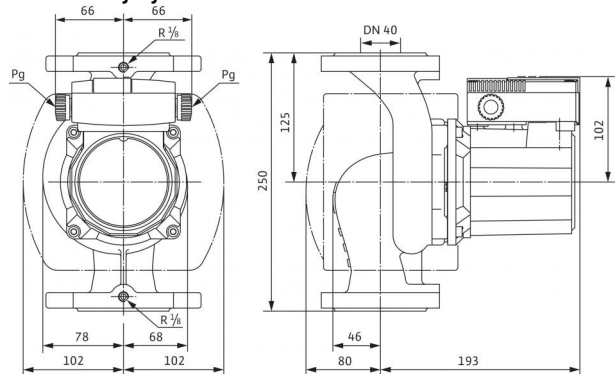
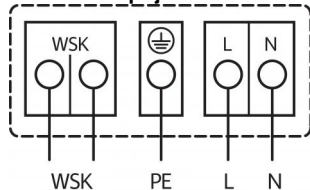


Schéma zapojení svorkovnice



Síťová přípojka 1~230 V, 50 Hz

WSK = ochranný kontakt vinití
 Plná ochrana motoru při všech stupních otáčkách s volitelným
 vybavovacím přístrojem
 SK 602N/SK 622N nebo jinými spínacími/regulačními přístroji s možností
 připojení WSK
 Spuštění: Externí spuštění na spínacím/regulačním přístroji
 Reset: K potvrzení poruchy dochází po ochlazení motoru
 samočinně

Připustná čerpaná média (jiná média na vyžádání)

Pitná voda a voda pro potravinářské provozy dle
 TrinkwV 2001

Připustná oblast použití

Teplotní rozmezí při použití v systémech
 cirkulačních systémech pitné vody při max. okolní
 teplotě +40 °C

Teplotní rozmezí při použití v cirkulačních
 systémech pitné vody při okolní teplotě +40 °C při
 krátkodobém provozu 2 h

Max. přípustná tvrdost v cirkulačních systémech
 užitkové vody

Maximální povolený provozní tlak P_{max}

Speciální provedení pro provozní tlak, p_{max}

•

0...+80, krátkodobě (2 hod) až +80)

110 °C

3,57 mmol/l (20 °dH)

6/10 bar

16 bar

Potrubi přípojky

Příruba

Jmenovitá světlost příruby

Konstrukční délka l_0

Kombinovaná příruba PN6/10
 (příruba PN 16 dle EN 1092-2)

DN 40

250 mm

Motor/elektronika

Elektromagnetická kompatibilita

Rušivé vyzářování

Odolnost vůči rušení

Druh ochrany

Třída izolace

Síťová přípojka

Jmenovitý výkon motoru P_2

Otáčky n

Příkon 1~230 V P_1

Proud u 1~230V I

Proud u 3~230V I

Proud u 3~400V I

Kondenzátor

Ochrana motoru

Kabelové šroubení PG

EN 61800-3

EN 61000-6-3

EN 61000-6-2

IP X4D

H

1~230 V, 50 Hz

180 W

2400 / 2600 / 2700 1/min

310 / 330 / 340 W

1,54 / 1,60 / 1,62 A

- A

- A

8.0 μ F / 400 VDB

volitelný vybavovací přístroj SK
 602N/622N

2x13,5

Materiály

Pouzdro čerpadla

Oběžné kolo

Hřídel čerpadla

Ložisko

Červený bronz (CC 499K) dle
 DIN 50930-6, dle německé
 vyhlášky o pitné vodě
 TrinkwV 2001

Plast (PPE - 30% GF)

Ušlechtilá ocel (X39CrMo17-1)

Uhlík, impregnovaný syntetickou
 pryskyřicí

Minimální výška nátoky na sacím hrdle k zamezení vzniku kavitace při teplotě čerpané vody

Min. privodní výška při 40 / 80 / 110 °C

5 / 8 / 20 m

Informace k objednávce

Značka

Typ

Č. výř..

Hmotnost cca m

Wilo

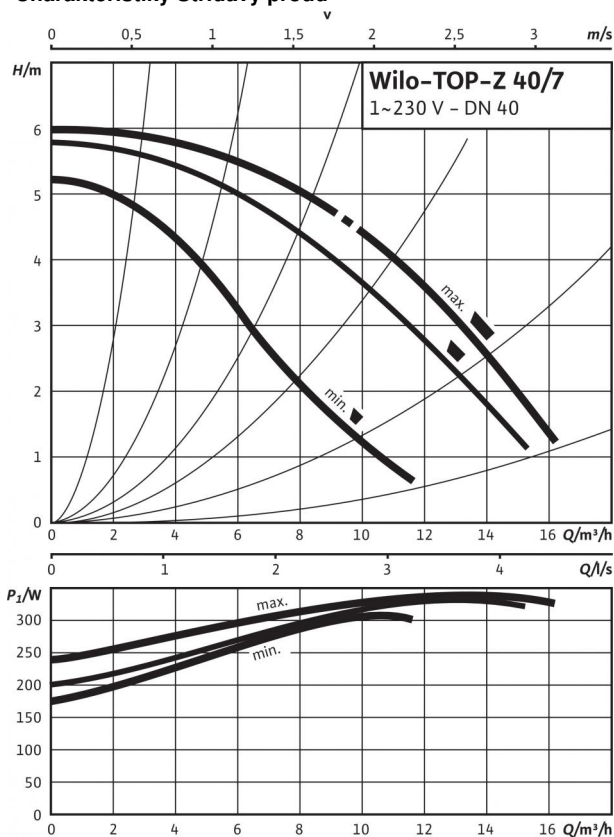
TOP-Z 40/7

2046637

13 kg

Datový list: TOP-Z 40/7 (1~230 V, PN 16, GG)

Charakteristiky Střídavý proud



Rozměrový výkres

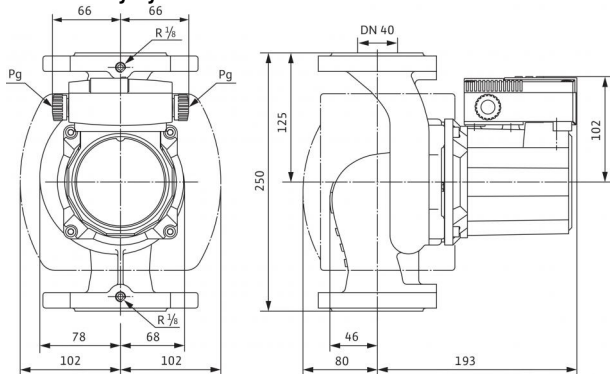
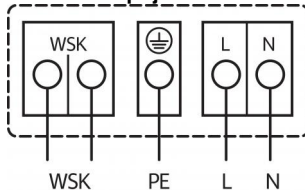


Schéma zapojení svorkovnice



Síťová přípojka 1~230 V, 50 Hz

WSK = ochranný kontakt vnitřní
 Plná ochrana motoru při všech stupních otáček s volitelným
 vybavovacím přístrojem
 SK 602N/SK 622N nebo jinými spínacími/regulačními přístroji s možností
 připojení WSK
 Spuštění: Externí spuštění na spínacím/regulačním přístroji
 Reset: K potvrzení poruchy dochází po ochlazení motoru
 samočinně

Přípustná čerpaná média (jiná média na vyžádání)

Pitná voda a voda pro potravinářské provozy dle
 TrinkwV 2001

Přípustná oblast použití

Teplotní rozmezí při použití v systémech
 cirkulačních systémech pitné vody při max. okolní
 teplotě +40 °C

Teplotní rozmezí při použití v cirkulačních
 systémech pitné vody při okolní teplotě +40 °C při
 krátkodobém provozu 2 h

Max. přípustná tvrdost v cirkulačních systémech
 užitkové vody

Maximální povolený provozní tlak P_{max}

0...+80, krátkodobě (2 hod) až +80

110 °C

3,57 mmol/l (20 °dH)

16 bar

Potrubní přípojky

Jmenovitá světlost příruby

Konstrukční délka l_0

DN 40

250 mm

Motor/elektronika

Elektromagnetická kompatibilita

Rušivé vyzářování

Odolnost vůči rušení

Druh ochrany

Třída izolace

Síťová přípojka

Jmenovitý výkon motoru P_2

Otáčky n

Příkon 1~230 V P_1

Proud u 1~230V I

Proud u 3~230V I

Proud u 3~400V I

Kondenzátor

Ochrana motoru

Kabelové šroubení PG

EN 61800-3

EN 61000-6-3

EN 61000-6-2

IP X4D

H

1~230 V, 50 Hz

180 W

2400 / 2600 / 2700 1/min

310 / 330 / 340 W

1,54 / 1,60 / 1,62 A

- A

- A

8,0 μ F / 400 VDB

volitelný vybavovací přístroj SK
 602N/622N

2x13,5

Materiály

Pouzdro čerpadla

Oběžné kolo

Hřídel čerpadla

Ložisko

Šedá litina (EN-GJL-250)

Plast (PPE - 30% GF)

Ušlechtilá ocel (X39CrMo17-1)

Uhlík, impregnovaný syntetickou
 pryskyřicí

Minimální výška nátoky na sacím hrdle k zamezení vzniku kavitace při teplotě čerpané vody

Min. privodní výška při 40 / 80 / 110 °C

5 / 8 / 20 m

Informace k objednávce

Značka

Typ

Č. výt.

Hmotnost cca m

Wilo

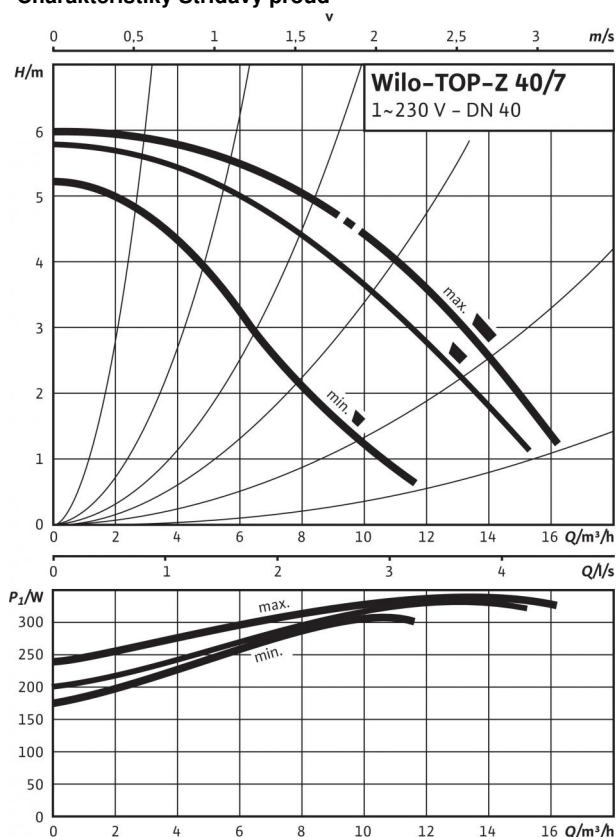
TOP-Z 40/7

2071094

11,5 kg

Datový list: TOP-Z 40/7 (1~230 V, PN 16, RG)

Charakteristiky Střídavý proud



Rozměrový výkres

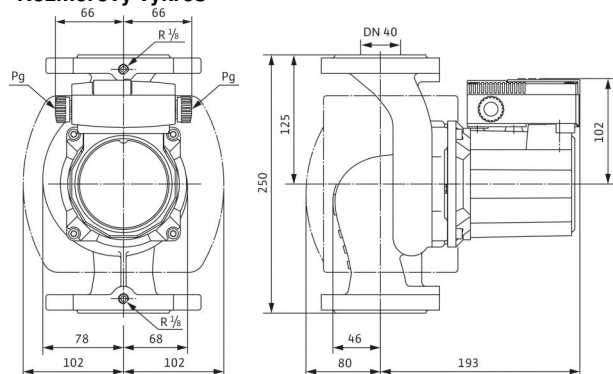
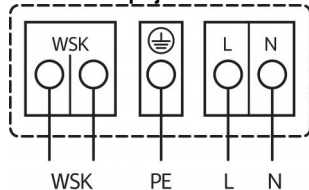


Schéma zapojení svorkovnice



Síťová přípojka 1~230 V, 50 Hz

WSK = ochranný kontakt vnitřní
 Plná ochrana motoru při všech stupních otáček s volitelným
 vybavovacím přístrojem
 SK 602N/SK 622N nebo jinými spínacími/regulačními přístroji s možností
 připojení WSK
 Spuštění: Externí spuštění na spínacím/regulačním přístroji
 Reset: K potvrzení poruchy dochází po ochlazení motoru
 samočinně

Přípustná čerpaná média (jiná média na vyžádání)

Pitná voda a voda pro potravinářské provozy dle
 TrinkwV 2001

Přípustná oblast použití

Teplotní rozmezí při použití v systémech
 cirkulačních systémech pitné vody při max. okolní
 teplotě +40 °C

Teplotní rozmezí při použití v cirkulačních
 systémech pitné vody při okolní teplotě +40 °C při
 krátkodobém provozu 2 h

Max. přípustná tvrdost v cirkulačních systémech
 užitkové vody

Maximální povolený provozní tlak P_{max}

0...+80, krátkodobě (2 hod) až +80

110 °C

3,57 mmol/l (20 °dH)

16 bar

Potrubní přípojky

Jmenovitá světlost příruby

Konstrukční délka l_0

DN 40

250 mm

Motor/elektronika

Elektromagnetická kompatibilita

Rušivé vyzářování

Odolnost vůči rušení

Druh ochrany

Třída izolace

Síťová přípojka

Jmenovitý výkon motoru P_2

Otáčky n

Příkon 1~230 V P_1

Proud u 1~230V I

Proud u 3~230V I

Proud u 3~400V I

Kondenzátor

Ochrana motoru

Kabelové šroubení PG

EN 61800-3

EN 61000-6-3

EN 61000-6-2

IP X4D

H

1~230 V, 50 Hz

180 W

2400 / 2600 / 2700 1/min

310 / 330 / 340 W

1,54 / 1,60 / 1,62 A

- A

- A

8.0 μ F / 400 VDB

volitelný vybavovací přístroj SK
 602N/622N

2x13,5

Materiály

Pouzdro čerpadla

Oběžné kolo

Hřídel čerpadla

Ložisko

Červený bronz (CC 499K) dle
 DIN 50930-6, dle německé
 vyhlášky o pitné vodě
 TrinkwV 2001

Plast (PPE - 30% GF)

Ušlechtilá ocel (X39CrMo17-1)

Uhlík, impregnovaný syntetickou
 pryskyřicí

Minimální výška nátoky na sacím hrdle k zamezení vzniku kavitace při teplotě čerpané vody

Min. privodní výška při 40 / 80 / 110 °C

5 / 8 / 20 m

Informace k objednávce

Značka

Typ

Č. výř..

Hmotnost cca m

Wilo

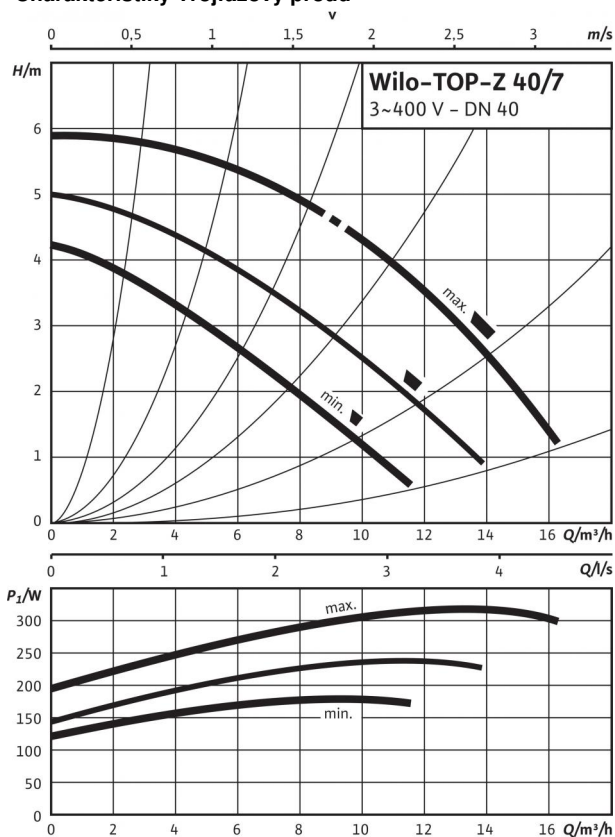
TOP-Z 40/7

2070569

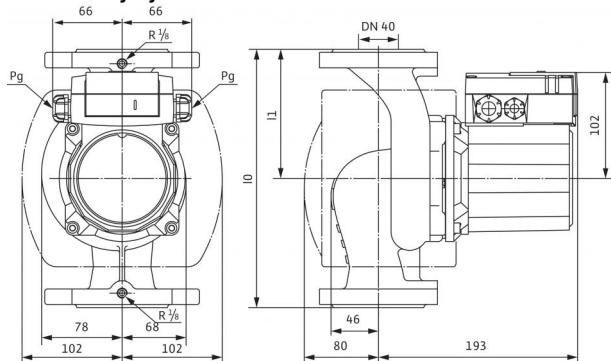
13 kg

Datový list: TOP-Z 40/7 (3~ V, PN 16, GG)

Charakteristiky Trojfázový proud



Rozměrový výkres



Přípustná čerpaná média (jiná média na vyžádání)

Pitná voda a voda pro potravinářské provozy dle TrinkwV 2001

Přípustná oblast použití

Teplotní rozmezí při použití v systémech cirkulačních systémech pitné vody při max. okolní teplotě +40 °C

Teplotní rozmezí při použití v cirkulačních systémech pitné vody při okolní teplotě +40 °C při krátkodobém provozu 2 h

Max. přípustná tvrdost v cirkulačních systémech užitkové vody

Maximální povolený provozní tlak P_{max}

Speciální provedení pro provozní tlak, p_{max}

0...+80, krátkodobě (2 hod) až +80

110 °C

3,57 mmol/l (20 °dH)

16 bar

16 bar

Potrubiňní připojky

Jmenovitá světlost příruby

Konstrukční délka l_0

DN 40

250 mm

Motor/elektronika

Elektromagnetická kompatibilita

Rušivé vyzařování

Odolnost vůči rušení

Druh ochrany

Třída izolace

Síťová přípojka

Jmenovitý výkon motoru P_2

Otáčky n

Příkon P_1

Proud u 1-230V /

Proud u 3-230V /

Proud u 3-400V /

Ochrana motoru

Kabelové šroubení PG

EN 61800-3

EN 61000-6-3

EN 61000-6-2

IP X4D

H

3~400/230 V, 50 Hz

180 W

2400 / 2600 / 2700 1/min

180 / 240 / 320 W

- A

0,55 / 0,76 / 1,22 A

0,32 / 0,44 / 0,70 A

volitelný vybavovací přístroj SK 602N/622N

2x13,5

Materiály

Pouzdro čerpadla

Oběžné kolo

Hřídel čerpadla

Ložisko

Šedá litina (EN-GJL-250)

Plast (PPE - 30% GF)

Ušlechtilá ocel (X39CrMo17-1)

Uhlík, impregnovaný syntetickou pryskyřicí

Minimální výška nátoky na sacím hrdle k zamezení vzniku kavitace při teplotě čerpané vody
 Min. privodní výška při 40 / 80 / 110 °C

5 / 8 / 20 m

Informace k objednávce

Značka

Typ

Č. vyr..

Hmotnost cca m

Wilo

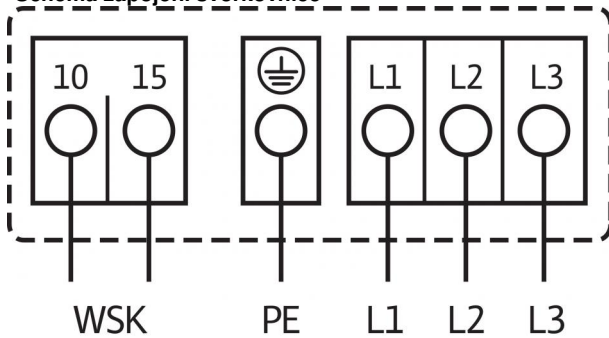
TOP-Z 40/7

2175517

11,5 kg

Datový list: TOP-Z 40/7 (3~ V, PN 16, GG)

Schéma zapojení svorkovnice



Síťová přípojka 3~400 V, 50 Hz

3~230 V, 50 Hz (volitelně s přepínacím konektorem 3~230 V)

WSK = ochranný kontakt vinutí

Plná ochrana motoru při všech stupních otáčkách s volitelným
vybavovacím přístrojem

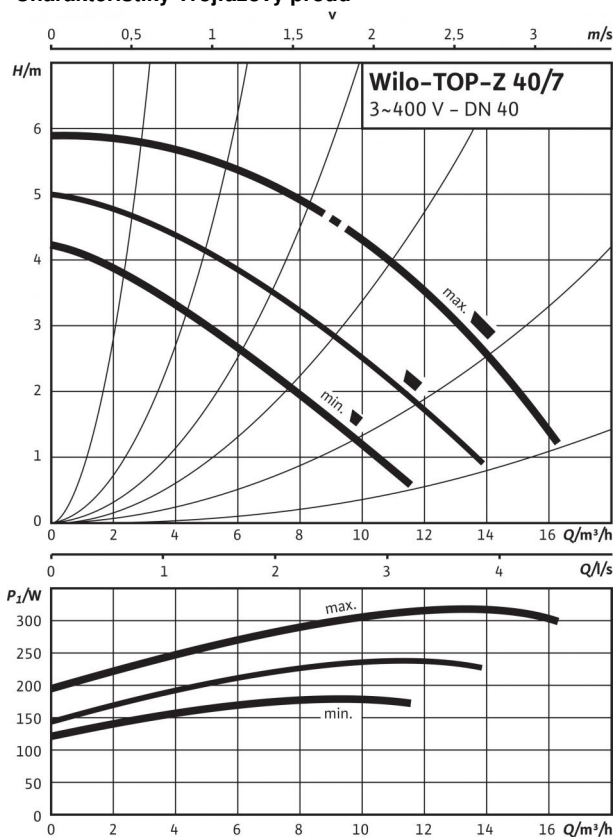
SK 602N/SK 622N nebo jinými spínacími/regulačními přístroji s možností
připojení WSK

Spuštění: Externí spuštění na spínacím/regulačním přístroji

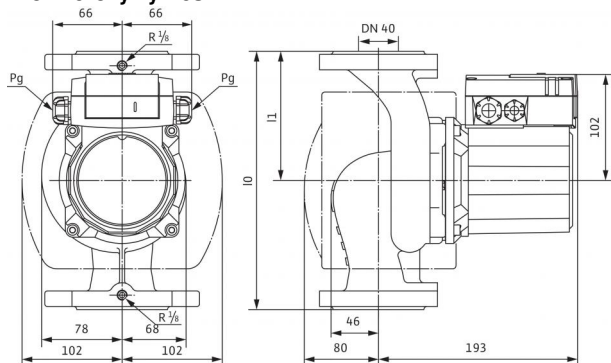
Reset: K potvrzení poruchy dochází po ochlazení motoru
samočinně

Datový list: TOP-Z 40/7 (3~ V, PN 16, RG)

Charakteristiky Trojfázový proud



Rozměrový výkres



Přípustná čerpaná média (jiná média na vyžádání)

Pitná voda a voda pro potravinářské provozy dle TrinkwV 2001

Přípustná oblast použití

Teplotní rozmezí při použití v systémech cirkulačních systémech pitné vody při max. okolní teplotě +40 °C

Teplotní rozmezí při použití v cirkulačních systémech pitné vody při okolní teplotě +40 °C při krátkodobém provozu 2 h

Max. přípustná tvrdost v cirkulačních systémech užitkové vody

Maximální povolený provozní tlak P_{max}

Speciální provedení pro provozní tlak, p_{max}

•
0...+80, krátkodobě (2 hod) až +80)
110 °C
3,57 mmol/l (20 °dH)
16 bar
16 bar

Potrubiňní přípojky

Jmenovitá světlost příruby

Konstrukční délka l_0

DN 40
250 mm

Motor/elektronika

Elektromagnetická kompatibilita

Rušivé vyzařování

Odolnost vůči rušení

Druh ochrany

Třída izolace

Síťová přípojka

Jmenovitý výkon motoru P_2

Otáčky n

Příkon P_1

Proud u 1-230V /

Proud u 3-230V /

Proud u 3-400V /

Ochrana motoru

Kabelové šroubení PG

EN 61800-3
EN 61000-6-3
EN 61000-6-2
IP X4D
H
3-400/230 V, 50 Hz
180 W
2400 / 2600 / 2700 1/min
180 / 240 / 320 W
- A
0,55 / 0,76 / 1,22 A
0,32 / 0,44 / 0,70 A
volitelný vybavovací přístroj SK 602N/622N
2x13,5

Materiály

Pouzdro čerpadla

Oběžné kolo

Hřídel čerpadla

Ložisko

Červený bronz (CC 499K) dle DIN 50930-6, dle německé vyhlášky o pitné vodě TrinkwV 2001

Plast (PPE - 30% GF)

Ušlechtilá ocel (X39CrMo17-1)

Uhlík, impregnovaný syntetickou pryskyřicí

Minimální výška nátoky na sacím hrdle k zamezení vzniku kavitace při teplotě čerpané vody

Min. privodní výška při 40 / 80 / 110 °C

5 / 8 / 20 m

Informace k objednávce

Značka

Typ

Č. výr..

Hmotnost cca m

Wilo

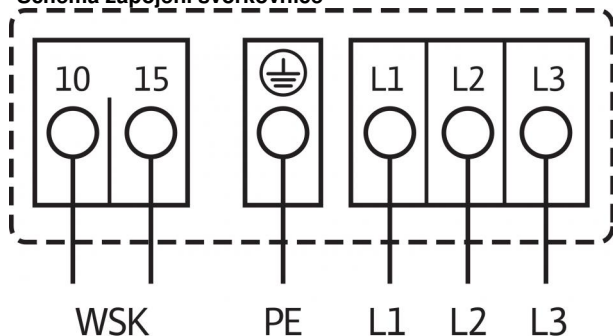
TOP-Z 40/7

2175518

13 kg

Datový list: TOP-Z 40/7 (3~ V, PN 16, RG)

Schéma zapojení svorkovnice



Síťová přípojka 3~400 V, 50 Hz

3~230 V, 50 Hz (volitelně s přepínacím konektorem 3~230 V)

WSK = ochranný kontakt vinutí

Plná ochrana motoru při všech stupních otáčkách s volitelným

vybavovacím přístrojem

SK 602N/SK 622N nebo jinými spínacími/regulačními přístroji s možností

připojení WSK

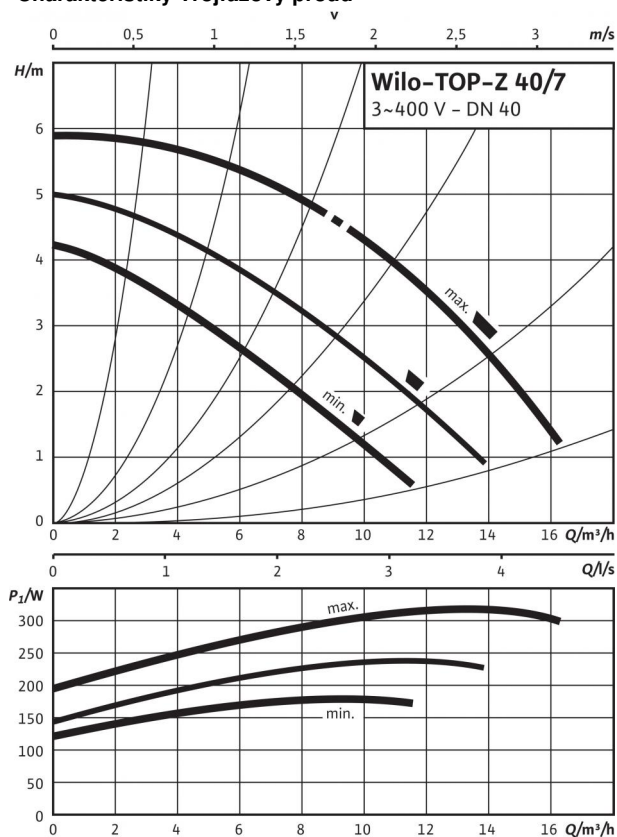
Spuštění: Externí spuštění na spínacím/regulačním přístroji

Reset: K potvrzení poruchy dochází po ochlazení motoru

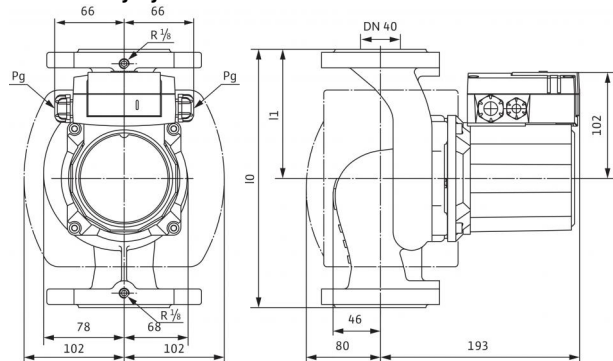
samočinně

Datový list: TOP-Z 40/7 (3~400 V, PN 6/10, GG)

Charakteristiky Trojfázový proud



Rozměrový výkres



Přípustná čerpaná média (jiná média na vyžádání)

Pitná voda a voda pro potravinářské provozy dle TrinkwV 2001	-
--	---

Přípustná oblast použití

Teplotní rozmezí při použití v systémech cirkulačních systémech pitné vody při max. okolní teplotě +40 °C	0...+80, krátkodobě (2 hod) až +80
Teplotní rozmezí při použití v cirkulačních systémech pitné vody při okolní teplotě +40 °C při krátkodobém provozu 2 h	110 °C
Max. přípustná tvrdost v cirkulačních systémech užitkové vody	3,57 mmol/l (20 °dH)
Maximální povolený provozní tlak P_{max}	6/10 bar
Speciální provedení pro provozní tlak, p_{max}	16 bar

Potrubiční přípojky

Příruba	Kombinovaná příruba PN6/10 (příruba PN 16 dle EN 1092-2)
Jmenovitá světlost příruby	DN 40
Konstrukční délka l_0	250 mm

Motor/elektronika

Elektromagnetická kompatibilita	EN 61800-3
Rušivé vyzářování	EN 61000-6-3
Odolnost vůči rušení	EN 61000-6-2
Druh ochrany	IP X4D
Třída izolace	H
Síťová přípojka	3~400/230 V, 50 Hz
Jmenovitý výkon motoru P_2	180 W
Otáčky n	2400 / 2600 / 2700 1/min
Příkon P_1	180 / 240 / 320 W
Proud u 1~230V /	- A
Proud u 3~230V /	0,55 / 0,76 / 1,22 A
Proud u 3~400V /	0,32 / 0,44 / 0,70 A
Ochrana motoru	volitelný vybavovací přístroj SK 602N/622N
Kabelové šroubení PG	2x13,5

Materiály

Pouzdro čerpadla	Šedá litina (EN-GJL-250)
Oběžné kolo	Plast (PPE - 30% GF)
Hřídel čerpadla	Ušlechtilá ocel (X39CrMo17-1)
Ložisko	Uhlík, impregnovaný syntetickou pryskyřicí

Minimální výška nátoky na sacím hrdle k zamezení vzniku kavitace při teplotě čerpané vody

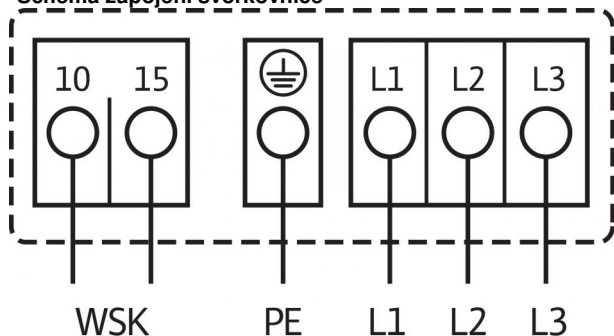
Min. přírodní výška při 40 / 80 / 110 °C	5 / 8 / 20 m
--	--------------

Informace k objednávce

Značka	Wilo
Typ	TOP-Z 40/7
Č. výr..	2175515
Hmotnost cca m	11,5 kg

Datový list: TOP-Z 40/7 (3~400 V, PN 6/10, GG)

Schéma zapojení svorkovnice



Síťová přípojka 3~400 V, 50 Hz

3~230 V, 50 Hz (volitelně s přepínacím konektorem 3~230 V)

WSK = ochranný kontakt vinutí

Plná ochrana motoru při všech stupních otáčkách s volitelným

vybavovacím přístrojem

SK 602N/SK 622N nebo jinými spínacími/regulačními přístroji s možností

připojení WSK

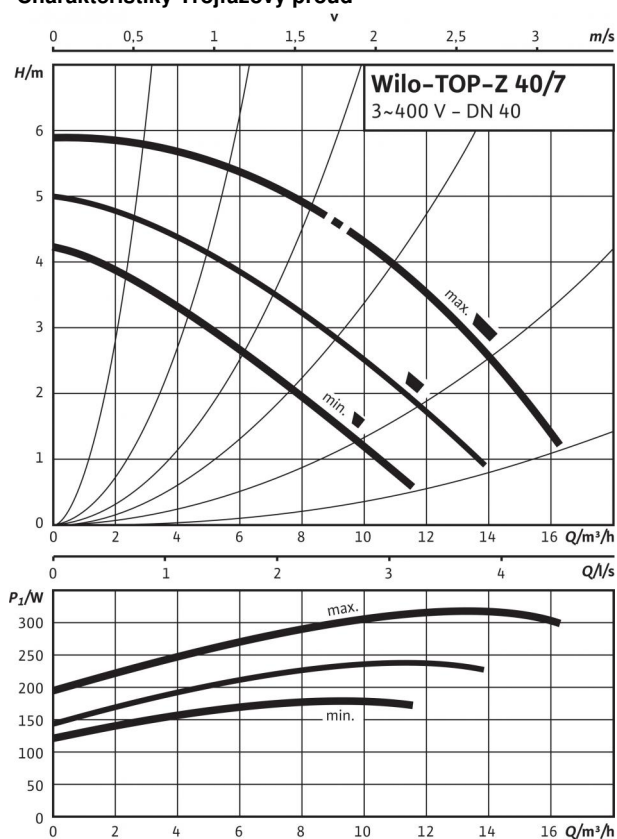
Spuštění: Externí spuštění na spínacím/regulačním přístroji

Reset: K potvrzení poruchy dochází po ochlazení motoru

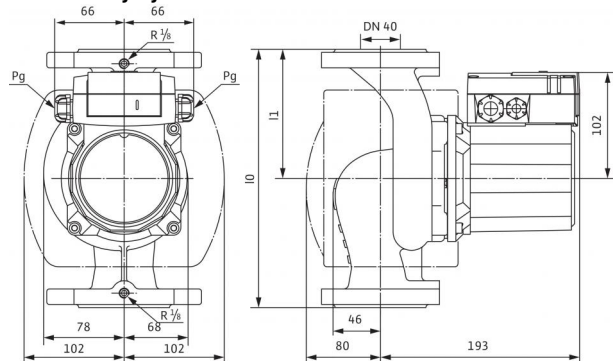
samočinně

Datový list: TOP-Z 40/7 (3~400 V, PN 6/10, RG)

Charakteristiky Trojfázový proud



Rozměrový výkres



Připustná čerpaná média (jiná média na vyžádání)

Pitná voda a voda pro potravinářské provozy dle TrinkwV 2001

Připustná oblast použití

Teplotní rozmezí při použití v systémech cirkulačních systémů pitné vody při max. okolní teplotě +40 °C

Teplotní rozmezí při použití v cirkulačních systémech pitné vody při okolní teplotě +40 °C při krátkodobém provozu 2 h

Max. přípustná tvrdost v cirkulačních systémech užitkové vody

Maximální povolený provozní tlak P_{max}

Speciální provedení pro provozní tlak, p_{max}

0...+80, krátkodobě (2 hod) až +80)

110 °C

3,57 mmol/l (20 °dH)

6/10 bar

16 bar

Potrubi přípojky

Příruba

Jmenovitá světlost příruby

Konstrukční délka l_0

Kombinovaná příruba PN6/10 (příruba PN 16 dle EN 1092-2)

DN 40

250 mm

Motor/elektronika

Elektromagnetická kompatibilita

Rušivé vyzářování

Odolnost vůči rušení

Druh ochrany

Třída izolace

Síťová přípojka

Jmenovitý výkon motoru P_2

Otáčky n

Příkon P_1

Proud u 1~230V /

Proud u 3~230V /

Proud u 3~400V /

Ochrana motoru

Kabelové šroubení PG

EN 61800-3

EN 61000-6-3

EN 61000-6-2

IP X4D

H

3~400/230 V, 50 Hz

180 W

2400 / 2600 / 2700 1/min

180 / 240 / 320 W

- A

0,55 / 0,76 / 1,22 A

0,32 / 0,44 / 0,70 A

volitelný vybavovací přístroj SK 602N/622N

2x13,5

Materiály

Pouzdro čerpadla

Oběžné kolo

Hřídel čerpadla

Ložisko

Červený bronz (CC 499K) dle DIN 50930-6, dle německé vyhlášky o pitné vodě TrinkwV 2001

Plast (PPE - 30% GF)

Ušlechtilá ocel (X39CrMo17-1)

Uhlík, impregnovaný syntetickou pryskyřicí

Minimální výška nátoky na sacím hrdle k zamezení vzniku kavitace při teplotě čerpané vody
 Min. přírodní výška při 40 / 80 / 110 °C

5 / 8 / 20 m

Informace k objednávce

Značka

Typ

Č. vyr..

Hmotnost cca m

Wilo

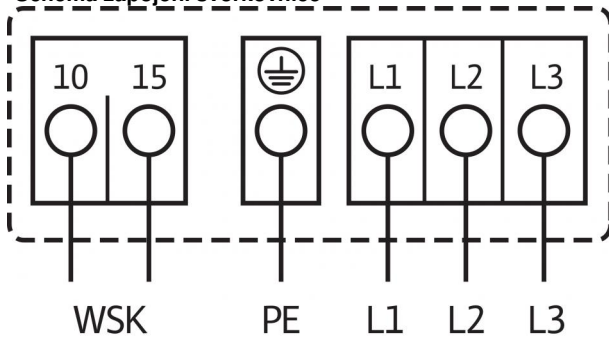
TOP-Z 40/7

2175516

13 kg

Datový list: TOP-Z 40/7 (3~400 V, PN 6/10, RG)

Schéma zapojení svorkovnice



Síťová přípojka 3~400 V, 50 Hz

3~230 V, 50 Hz (volitelně s přepínacím konektorem 3~230 V)

WSK = ochranný kontakt vinutí

Plná ochrana motoru při všech stupních otáčkách s volitelným
vybavovacím přístrojem

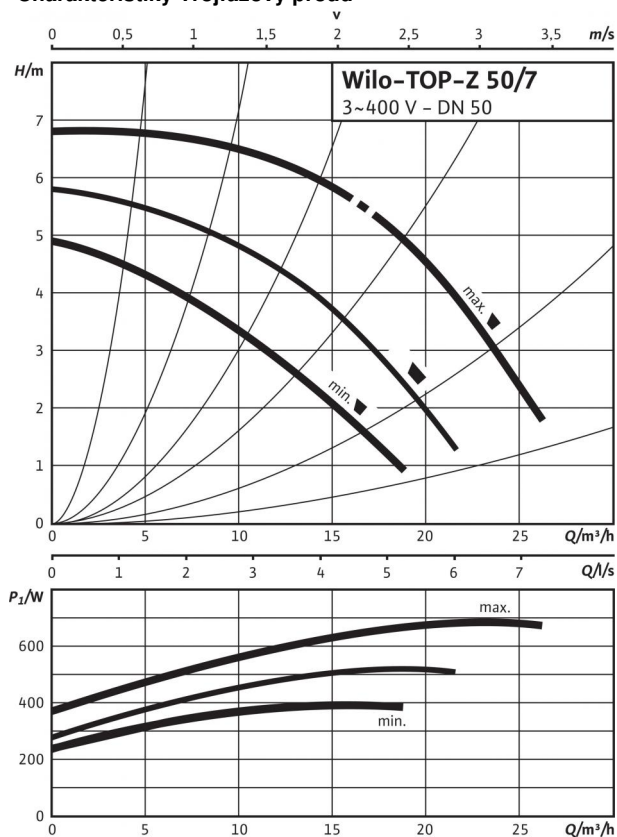
SK 602N/SK 622N nebo jinými spínacími/regulačními přístroji s možností
připojení WSK

Spuštění: Externí spuštění na spínacím/regulačním přístroji

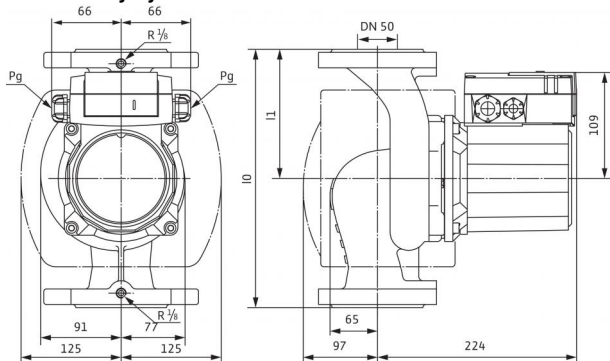
Reset: K potvrzení poruchy dochází po ochlazení motoru
samočinně

Datový list: TOP-Z 50/7 (3~ V, PN 16, GG)

Charakteristiky Trojfázový proud



Rozměrový výkres



Přípustná čerpaná média (jiná média na vyžádání)

Pitná voda a voda pro potravinářské provozy dle TrinkwV 2001	-
--	---

Přípustná oblast použití

Teplotní rozmezí při použití v systémech cirkulačních systémech pitné vody při max. okolní teplotě +40 °C	0...+80, krátkodobě (2 hod) až +80
Teplotní rozmezí při použití v cirkulačních systémech pitné vody při okolní teplotě +40 °C při krátkodobém provozu 2 h	110 °C
Max. přípustná tvrdost v cirkulačních systémech užitkové vody	3,57 mmol/l (20 °dH)
Maximální povolený provozní tlak P_{max}	16 bar
Speciální provedení pro provozní tlak, p_{max}	16 bar

Potrubiční přípojky

Jmenovitá světlost příruby	DN 50
Konstrukční délka l_0	280 mm

Motor/elektronika

Elektromagnetická kompatibilita	EN 61800-3
Rušivé vyzařování	EN 61000-6-3
Odolnost vůči rušení	EN 61000-6-2
Druh ochrany	IP X4D
Třída izolace	H
Síťová přípojka	3~400/230 V, 50 Hz
Jmenovitý výkon motoru P_2	350 W
Otáčky n	2000 / 2300 / 2700 1/min
Příkon P_1	390 / 520 / 680 W
Proud u 1~230V /	- A
Proud u 3~230V /	1,19 / 1,60 / 2,38 A
Proud u 3~400V /	0,69 / 0,92 / 1,38 A
Ochrana motoru	volitelný vybavovací přístroj SK 602N/622N
Kabelové šroubení PG	2x13,5

Materiály

Pouzdro čerpadla	Šedá litina (EN-GJL-250)
Oběžné kolo	Plast (PPE - 30% GF)
Hřídel čerpadla	Ušlechtilá ocel (X39CrMo17-1)
Ložisko	Uhlík, impregnovaný syntetickou pryskyřicí

Minimální výška nátoky na sacím hrdle k zamezení vzniku kavitace při teplotě čerpané vody

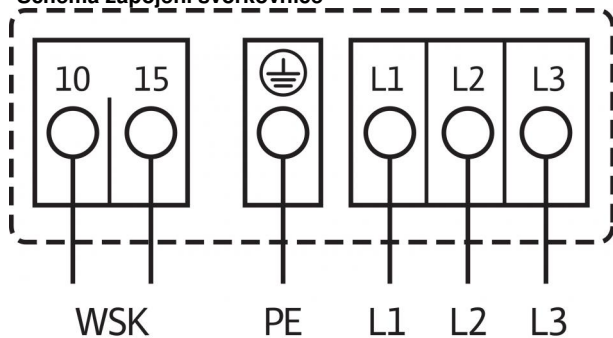
Min. privodní výška při 40 / 80 / 110 °C	8 / 10 / 30 m
--	---------------

Informace k objednávce

Značka	Wilo
Typ	TOP-Z 50/7
Č. výt.	2175523
Hmotnost cca m	16 kg

Datový list: TOP-Z 50/7 (3~ V, PN 16, GG)

Schéma zapojení svorkovnice



Síťová přípojka 3~400 V, 50 Hz

3~230 V, 50 Hz (volitelně s přepínacím konektorem 3~230 V)

WSK = ochranný kontakt vinutí

Plná ochrana motoru při všech stupních otáčkách s volitelným

vybavovacím přístrojem

SK 602N/SK 622N nebo jinými spínacími/regulačními přístroji s možností

připojení WSK

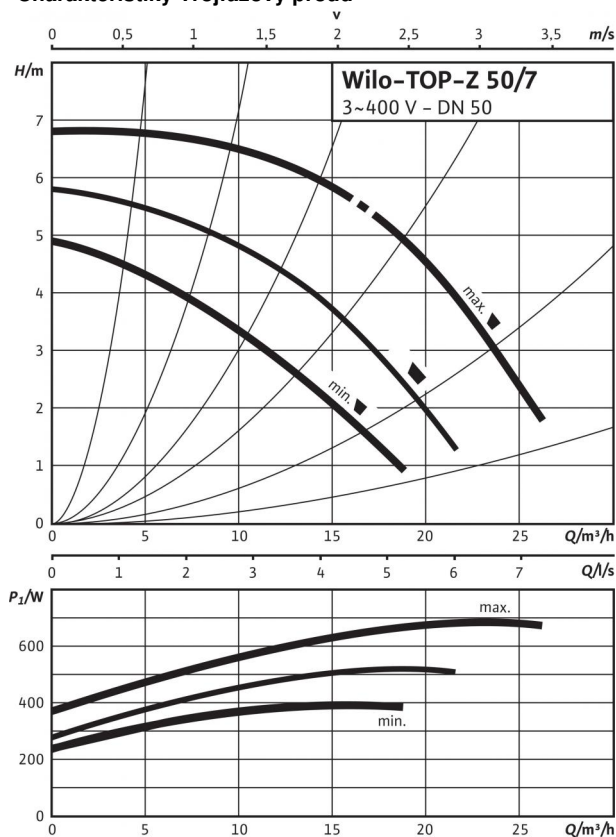
Spuštění: Externí spuštění na spínacím/regulačním přístroji

Reset: K potvrzení poruchy dochází po ochlazení motoru

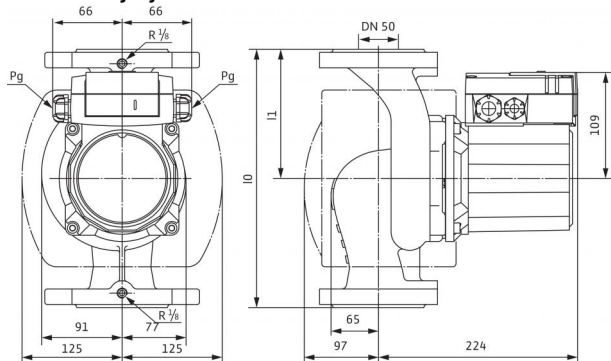
samočinně

Datový list: TOP-Z 50/7 (3~ V, PN 16, RG)

Charakteristiky Trojfázový proud



Rozměrový výkres



Přípustná čerpaná média (jiná média na vyžádání)

Pitná voda a voda pro potravinářské provozy dle TrinkwV 2001

Přípustná oblast použití

Teplotní rozmezí při použití v systémech cirkulačních systémech pitné vody při max. okolní teplotě +40 °C

Teplotní rozmezí při použití v cirkulačních systémech pitné vody při okolní teplotě +40 °C při krátkodobém provozu 2 h

Max. přípustná tvrdost v cirkulačních systémech užitkové vody

Maximální povolený provozní tlak P_{max}

Speciální provedení pro provozní tlak, p_{max}

• 0...+80, krátkodobě (2 hod) až +80)

110 °C

3,57 mmol/l (20 °dH)

16 bar

16 bar

Potrubiňní přípojky

Jmenovitá světlost příruby

Konstrukční délka l_0

DN 50

280 mm

Motor/elektronika

Elektromagnetická kompatibilita

Rušivé vyzařování

Odolnost vůči rušení

Druh ochrany

Třída izolace

Síťová přípojka

Jmenovitý výkon motoru P_2

Otáčky n

Příkon P_1

Proud u 1-230V /

Proud u 3-230V /

Proud u 3-400V /

Ochrana motoru

Kabelové šroubení PG

EN 61800-3

EN 61000-6-3

EN 61000-6-2

IP X4D

H

3-400/230 V, 50 Hz

350 W

2000 / 2300 / 2700 1/min

390 / 520 / 680 W

- A

1,19 / 1,60 / 2,38 A

0,69 / 0,92 / 1,38 A

volitelný vybavovací přístroj SK 602N/622N

2x13,5

Materiály

Pouzdro čerpadla

Oběžné kolo

Hřídel čerpadla

Ložisko

Červený bronz (CC 499K) dle DIN 50930-6, dle německé vyhlášky o pitné vodě TrinkwV 2001

Plast (PPE - 30% GF)

Ušlechtilá ocel (X39CrMo17-1)

Uhlík, impregnovaný syntetickou pryskyřicí

Minimální výška nátoky na sacím hrdle k zamezení vzniku kavitace při teplotě čerpané vody

Min. privodní výška při 40 / 80 / 110 °C

8 / 10 / 30 m

Informace k objednávce

Značka

Typ

Č. výr..

Hmotnost cca m

Wilo

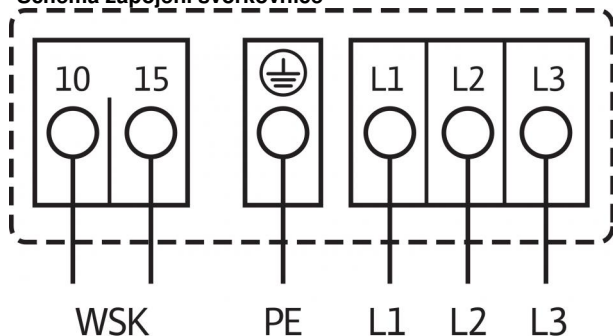
TOP-Z 50/7

2175524

18,8 kg

Datový list: TOP-Z 50/7 (3~ V, PN 16, RG)

Schéma zapojení svorkovnice



Síťová přípojka 3~400 V, 50 Hz

3~230 V, 50 Hz (volitelně s přepínacím konektorem 3~230 V)

WSK = ochranný kontakt vinutí

Plná ochrana motoru při všech stupních otáčkách s volitelným

vybavovacím přístrojem

SK 602N/SK 622N nebo jinými spínacími/regulačními přístroji s možností

připojení WSK

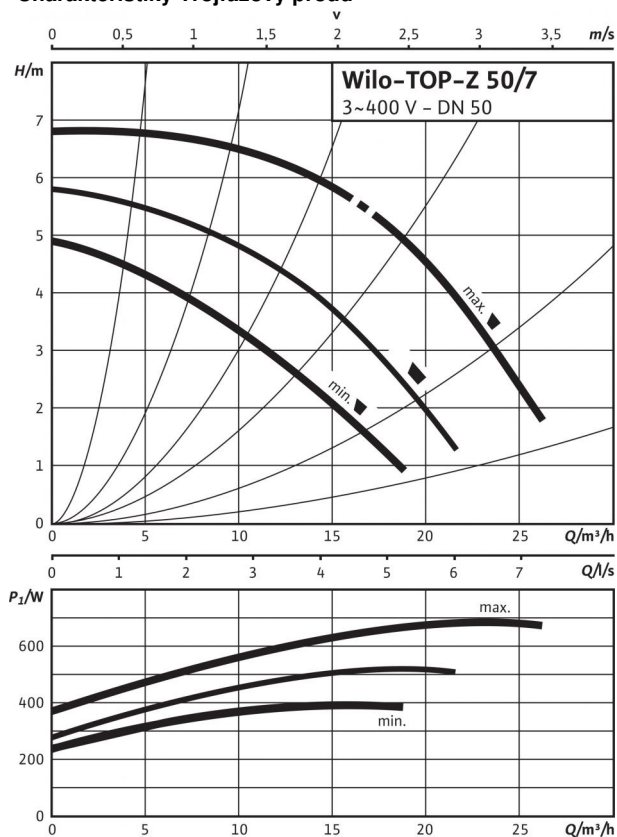
Spuštění: Externí spuštění na spínacím/regulačním přístroji

Reset: K potvrzení poruchy dochází po ochlazení motoru

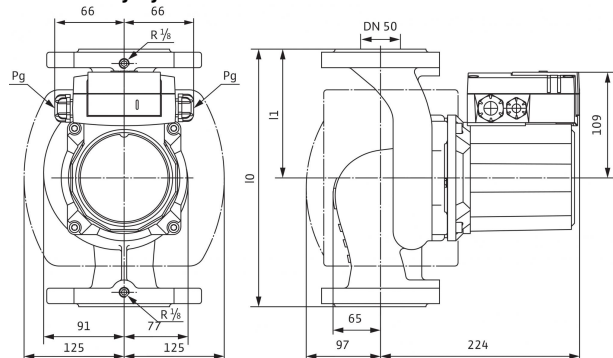
samočinně

Datový list: TOP-Z 50/7 (3~400 V, PN 6/10, GG)

Charakteristiky Trojfázový proud



Rozměrový výkres



Přípustná čerpaná média (jiná média na vyžádání)

Pitná voda a voda pro potravinářské provozy dle TrinkwV 2001

Přípustná oblast použití

Teplotní rozmezí při použití v systémech cirkulačních systémech pitné vody při max. okolní teplotě +40 °C

0...+80, krátkodobě (2 hod) až +80

Teplotní rozmezí při použití v cirkulačních systémech pitné vody při okolní teplotě +40 °C při krátkodobém provozu 2 h

110 °C

Max. přípustná tvrdost v cirkulačních systémech užitkové vody

3,57 mmol/l (20 °dH)

Maximální povolený provozní tlak P_{max}

6/10 bar

Speciální provedení pro provozní tlak, p_{max}

16 bar

Potrubní přípojky

Příruba

Kombinovaná příruba PN6/10 (příruba PN 16 dle EN 1092-2)

Jmenovitá světlost příruby

DN 50

Konstrukční délka l_0

280 mm

Motor/elektronika

Elektromagnetická kompatibilita

EN 61800-3

Rušivé vyzářování

EN 61000-6-3

Odolnost vůči rušení

EN 61000-6-2

Druh ochrany

IP X4D

Třída izolace

H

Síťová přípojka

3~400/230 V, 50 Hz

Jmenovitý výkon motoru P_2

350 W

Otáčky n

2000 / 2300 / 2700 1/min

Příkon P_1

390 / 520 / 680 W

Proud u 1~230V /

- A

Proud u 3~230V /

1,19 / 1,60 / 2,38 A

Proud u 3~400V /

0,69 / 0,92 / 1,38 A

Ochrana motoru

volitelný vybavovací přístroj SK 602N/622N

Kabelové šroubení PG

2x13,5

Materiály

Pouzdro čerpadla

Šedá litina (EN-GJL-250)

Oběžné kolo

Plast (PPE - 30% GF)

Hřídel čerpadla

Ušlechtilá ocel (X39CrMo17-1)

Ložisko

Uhlík, impregnovaný syntetickou pryskyřicí

Minimální výška nátoky na sacím hrdle k zamezení vzniku kavitace při teplotě čerpané vody

Min. privodní výška při 40 / 80 / 110 °C

8 / 10 / 30 m

Informace k objednávce

Značka

Wilo

Typ

TOP-Z 50/7

Č. výr.

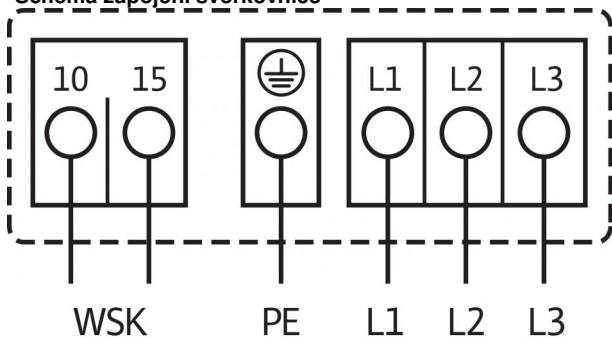
2175521

Hmotnost cca m

16 kg

Datový list: TOP-Z 50/7 (3~400 V, PN 6/10, GG)

Schéma zapojení svorkovnice



Síťová přípojka 3~400 V, 50 Hz

3~230 V, 50 Hz (volitelně s přepínacím konektorem 3~230 V)

WSK = ochranný kontakt vinutí

Plná ochrana motoru při všech stupních otáčkách s volitelným

vybavovacím přístrojem

SK 602N/SK 622N nebo jinými spínacími/regulačními přístroji s možností

připojení WSK

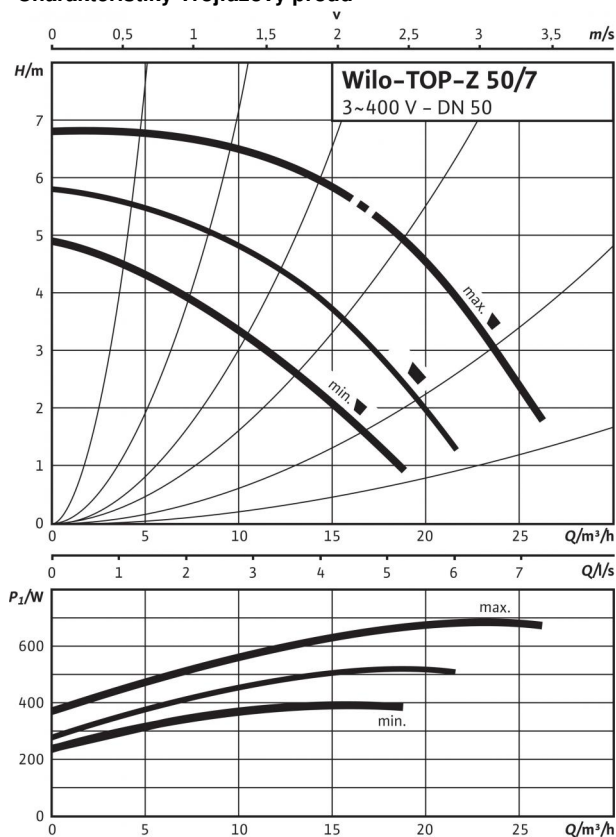
Spuštění: Externí spuštění na spínacím/regulačním přístroji

Reset: K potvrzení poruchy dochází po ochlazení motoru

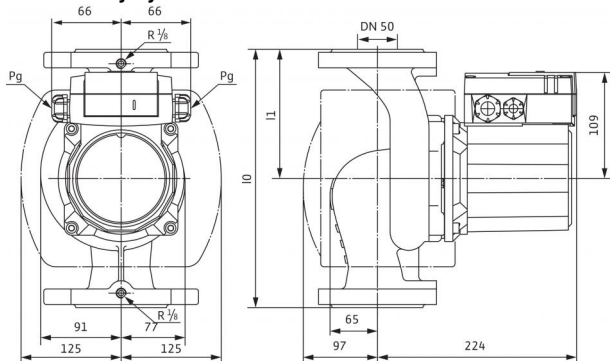
samočinně

Datový list: TOP-Z 50/7 (3~400 V, PN 6/10, RG)

Charakteristiky Trojfázový proud



Rozměrový výkres



Přípustná čerpaná média (jiná média na vyžádání)

Pitná voda a voda pro potravinářské provozy dle TrinkwV 2001

Přípustná oblast použití

Teplotní rozmezí při použití v systémech cirkulačních systémů pitné vody při max. okolní teplotě +40 °C

Teplotní rozmezí při použití v cirkulačních systémech pitné vody při okolní teplotě +40 °C při krátkodobém provozu 2 h

Max. přípustná tvrdost v cirkulačních systémech užitkové vody

Maximální povolený provozní tlak P_{max}

Speciální provedení pro provozní tlak, p_{max}

0...+80, krátkodobě (2 hod) až +80)

110 °C

3,57 mmol/l (20 °dH)

6/10 bar

16 bar

Potrubiční přípojky

Příruba

Jmenovitá světlost příruby

Konstrukční délka l_0

Kombinovaná příruba PN6/10 (příruba PN 16 dle EN 1092-2)

DN 50

280 mm

Motor/elektronika

Elektromagnetická kompatibilita

Rušivé vyzářování

Odolnost vůči rušení

Druh ochrany

Třída izolace

Síťová přípojka

Jmenovitý výkon motoru P_2

Otáčky n

Příkon P_1

Proud u 1~230V /

Proud u 3~230V /

Proud u 3~400V /

Ochrana motoru

Kabelové šroubení PG

EN 61800-3

EN 61000-6-3

EN 61000-6-2

IP X4D

H

3~400/230 V, 50 Hz

350 W

2000 / 2300 / 2700 1/min

390 / 520 / 680 W

- A

1,19 / 1,60 / 2,38 A

0,69 / 0,92 / 1,38 A

volitelný vybavovací přístroj SK 602N/622N

2x13,5

Materiály

Pouzdro čerpadla

Oběžné kolo

Hřídel čerpadla

Ložisko

Červený bronz (CC 499K) dle DIN 50930-6, dle německé vyhlášky o pitné vodě TrinkwV 2001

Plast (PPE - 30% GF)

Ušlechtilá ocel (X39CrMo17-1)

Uhlík, impregnovaný syntetickou pryskyřicí

Minimální výška nátoky na sacím hrdle k zamezení vzniku kavitace při teplotě čerpané vody

Min. přírodní výška při 40 / 80 / 110 °C

8 / 10 / 30 m

Informace k objednávce

Značka

Typ

Č. vyr..

Hmotnost cca m

Wilo

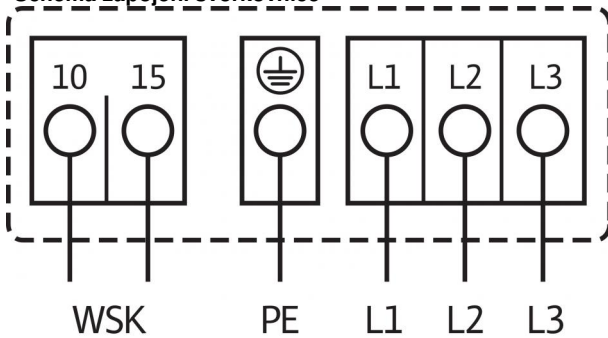
TOP-Z 50/7

2175522

18,8 kg

Datový list: TOP-Z 50/7 (3~400 V, PN 6/10, RG)

Schéma zapojení svorkovnice



Síťová přípojka 3~400 V, 50 Hz

3~230 V, 50 Hz (volitelně s přepínacím konektorem 3~230 V)

WSK = ochranný kontakt vinutí

Plná ochrana motoru při všech stupních otáčkách s volitelným

vybavovacím přístrojem

SK 602N/SK 622N nebo jinými spínacími/regulačními přístroji s možností

připojení WSK

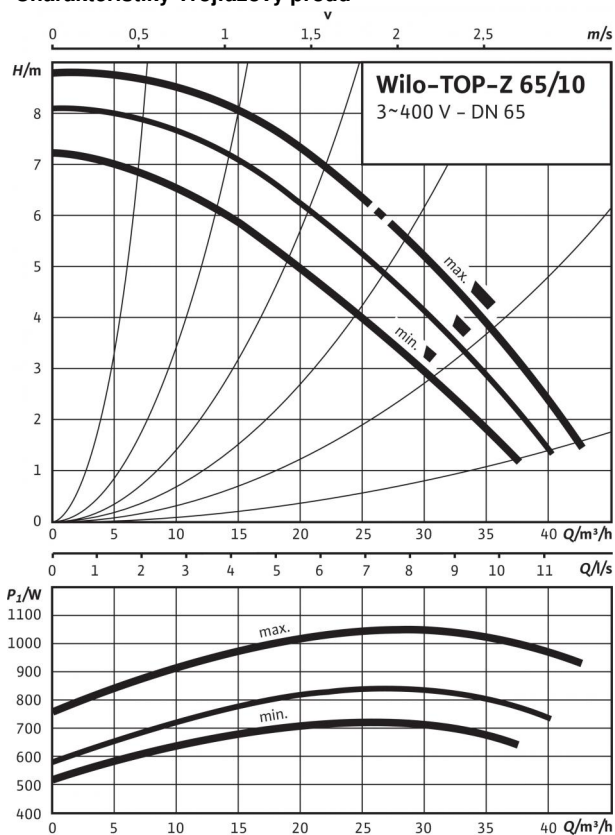
Spuštění: Externí spuštění na spínacím/regulačním přístroji

Reset: K potvrzení poruchy dochází po ochlazení motoru

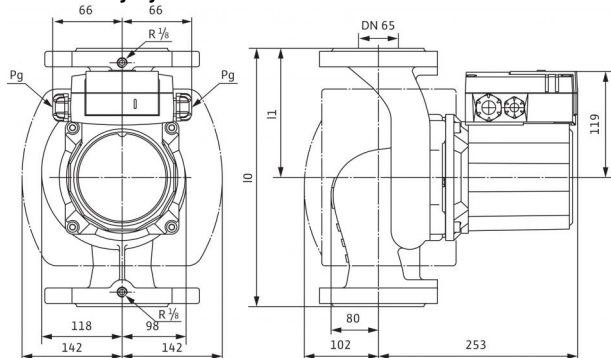
samočinně

Datový list: TOP-Z 65/10 (3~ V, PN 16, GG)

Charakteristiky Trojfázový proud



Rozměrový výkres



Připustná čerpaná média (jiná média na vyžádání)

Pitná voda a voda pro potravinářské provozy dle TrinkwV 2001	-
--	---

Připustná oblast použití

Teplotní rozmezí při použití v systémech cirkulačních systémech pitné vody při max. okolní teplotě +40 °C	0...+80, krátkodobě (2 hod) až +80
Teplotní rozmezí při použití v cirkulačních systémech pitné vody při okolní teplotě +40 °C při krátkodobém provozu 2 h	110 °C
Max. přípustná tvrdost v cirkulačních systémech užitkové vody	3,57 mmol/l (20 °dH)
Maximální povolený provozní tlak P_{max}	16 bar
Speciální provedení pro provozní tlak, p_{max}	16 bar

Potrubiční přípojky

Jmenovitá světlost příruby	DN 65
Konstrukční délka l_0	340 mm

Motor/elektronika

Elektromagnetická kompatibilita	EN 61800-3
Rušivé vyzařování	EN 61000-6-3
Odolnost vůči rušení	EN 61000-6-2
Druh ochrany	IP X4D
Třída izolace	H
Síťová přípojka	3~400/230 V, 50 Hz
Jmenovitý výkon motoru P_2	700 W
Otáčky n	2500 / 2700 / 2850 1/min
Příkon P_1	720 / 840 / 1050 W
Proud u 1~230V /	- A
Proud u 3~230V /	2,25 / 2,68 / 4,19 A
Proud u 3~400V /	1,30 / 1,55 / 2,42 A
Ochrana motoru	volitelný vybavovací přístroj SK 602N/622N
Kabelové šroubení PG	2x13,5

Materiály

Pouzdro čerpadla	Šedá litina (EN-GJL-250)
Oběžné kolo	Plast (PPE - 30% GF)
Hřídel čerpadla	Ušlechtilá ocel (X39CrMo17-1)
Ložisko	Uhlík, impregnovaný syntetickou pryskyřicí

Minimální výška nátoky na sacím hrdle k zamezení vzniku kavitace při teplotě čerpané vody

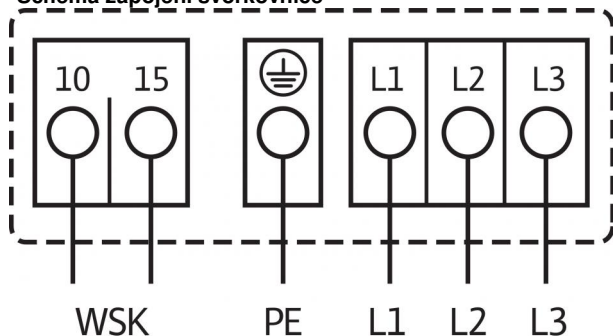
Min. privodní výška při 40 / 80 / 110 °C	8 / 10 / 30 m
--	---------------

Informace k objednávce

Značka	Wilo
Typ	TOP-Z 65/10
Č. vyr..	2175529
Hmotnost cca m	25,5 kg

Datový list: TOP-Z 65/10 (3~ V, PN 16, GG)

Schéma zapojení svorkovnice



Síťová přípojka 3~400 V, 50 Hz

3~230 V, 50 Hz (volitelně s přepínacím konektorem 3~230 V)

WSK = ochranný kontakt vinutí

Plná ochrana motoru při všech stupních otáčkách s volitelným

vybavovacím přístrojem

SK 602N/SK 622N nebo jinými spínacími/regulačními přístroji s možností

připojení WSK

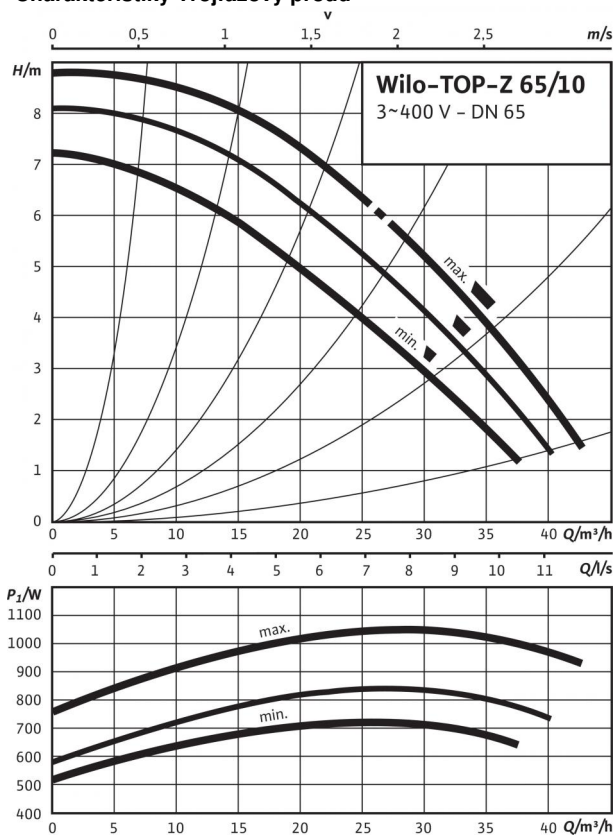
Spuštění: Externí spuštění na spínacím/regulačním přístroji

Reset: K potvrzení poruchy dochází po ochlazení motoru

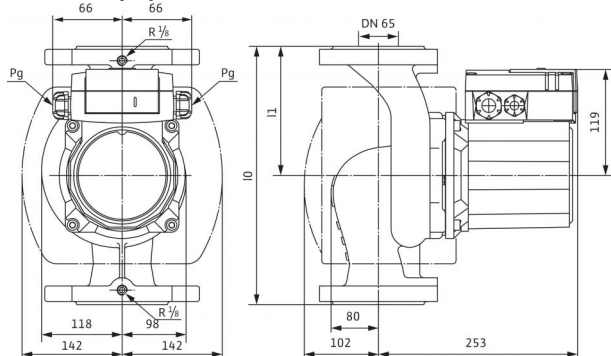
samočinně

Datový list: TOP-Z 65/10 (3~ V, PN 16, RG)

Charakteristiky Trojfázový proud



Rozměrový výkres



Připustná čerpaná média (jiná média na vyžádání)

Pitná voda a voda pro potravinářské provozy dle TrinkwV 2001

Připustná oblast použití

Teplotní rozmezí při použití v systémech cirkulačních systémech pitné vody při max. okolní teplotě +40 °C

Teplotní rozmezí při použití v cirkulačních systémech pitné vody při okolní teplotě +40 °C při krátkodobém provozu 2 h

Max. přípustná tvrdost v cirkulačních systémech užitkové vody

Maximální povolený provozní tlak P_{max}

Speciální provedení pro provozní tlak, p_{max}

0...+80, krátkodobě (2 hod) až +80)

110 °C

3,57 mmol/l (20 °dH)

16 bar

16 bar

Potrubní přípojky

Jmenovitá světlost příruby

Konstrukční délka l_0

DN 65

340 mm

Motor/elektronika

Elektromagnetická kompatibilita

Rušivé vyzařování

Odolnost vůči rušení

Druh ochrany

Třída izolace

Síťová přípojka

Jmenovitý výkon motoru P_2

Otáčky n

Příkon P_1

Proud u 1-230V /

Proud u 3-230V /

Proud u 3-400V /

Ochrana motoru

Kabelové šroubení PG

EN 61800-3

EN 61000-6-3

EN 61000-6-2

IP X4D

H

3-400/230 V, 50 Hz

700 W

2500 / 2700 / 2850 1/min

720 / 840 / 1050 W

- A

2,25 / 2,68 / 4,19 A

1,30 / 1,55 / 2,42 A

volitelný vybavovací přístroj SK 602N/622N

2x13,5

Materiály

Pouzdro čerpadla

Oběžné kolo

Hřídel čerpadla

Ložisko

Červený bronz (CC 499K) dle DIN 50930-6, dle německé vyhlášky o pitné vodě TrinkwV 2001

Plast (PPE - 30% GF)

Ušlechtilá ocel (X39CrMo17-1)

Uhlík, impregnovaný syntetickou pryskyřicí

Minimální výška nátoky na sacím hrdle k zamezení vzniku kavitace při teplotě čerpané vody

Min. privodní výška při 40 / 80 / 110 °C

8 / 10 / 30 m

Informace k objednávce

Značka

Typ

Č. výr..

Hmotnost cca m

Wilo

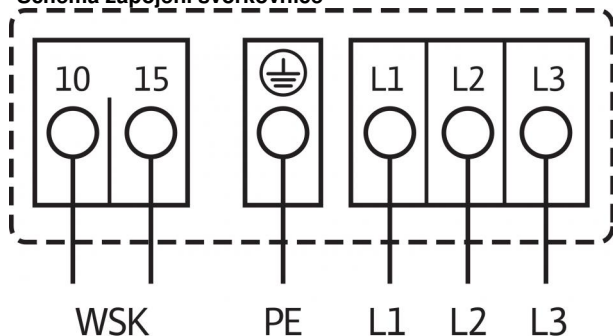
TOP-Z 65/10

2175530

28,3 kg

Datový list: TOP-Z 65/10 (3~ V, PN 16, RG)

Schéma zapojení svorkovnice



Síťová přípojka 3~400 V, 50 Hz

3~230 V, 50 Hz (volitelně s přepínacím konektorem 3~230 V)

WSK = ochranný kontakt vinutí

Plná ochrana motoru při všech stupních otáčkách s volitelným

vybavovacím přístrojem

SK 602N/SK 622N nebo jinými spínacími/regulačními přístroji s možností

připojení WSK

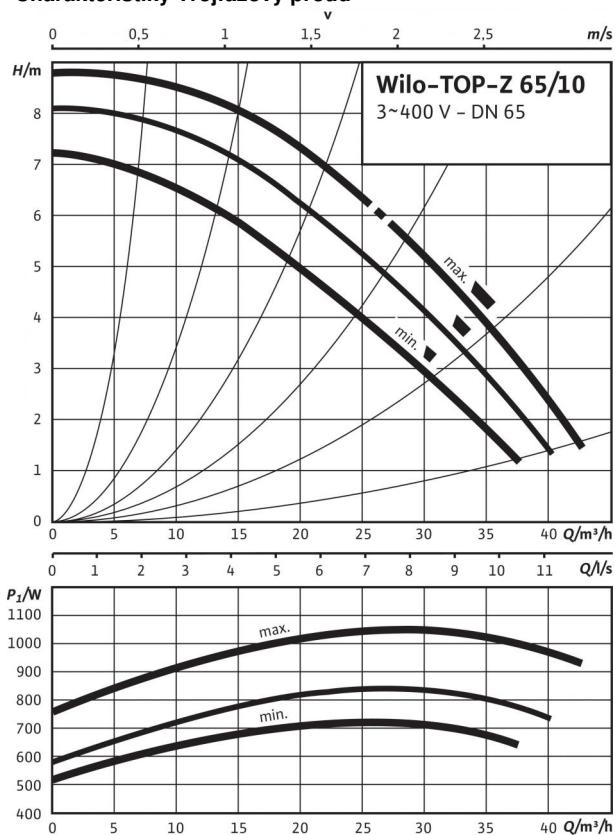
Spuštění: Externí spuštění na spínacím/regulačním přístroji

Reset: K potvrzení poruchy dochází po ochlazení motoru

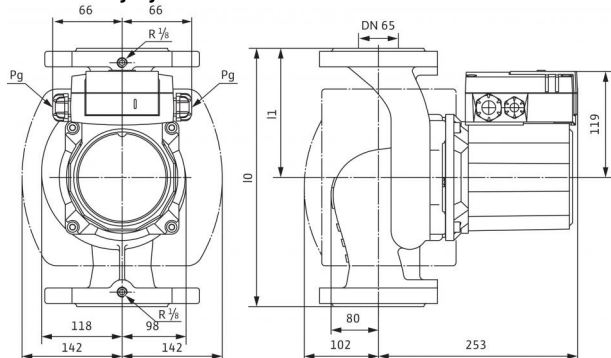
samočinně

Datový list: TOP-Z 65/10 (3~400 V, PN 6/10, GG)

Charakteristiky Trojfázový proud



Rozměrový výkres



Připustná čerpaná média (jiná média na vyžádání)

Pitná voda a voda pro potravinářské provozy dle TrinkwV 2001

Připustná oblast použití

Teplotní rozmezí při použití v systémech cirkulačních systémech pitné vody při max. okolní teplotě +40 °C

0...+80, krátkodobě (2 hod) až +80)

Teplotní rozmezí při použití v cirkulačních systémech pitné vody při okolní teplotě +40 °C při krátkodobém provozu 2 h

110 °C

Max. přípustná tvrdost v cirkulačních systémech užitkové vody

3,57 mmol/l (20 °dH)

Maximální povolený provozní tlak P_{max}

6/10 bar

Speciální provedení pro provozní tlak, p_{max}

16 bar

Potrubní přípojky

Příruba

Kombinovaná příruba PN6/10 (příruba PN 16 dle EN 1092-2)

Jmenovitá světlost příruby

DN 65

Konstrukční délka l_0

340 mm

Motor/elektronika

Elektromagnetická kompatibilita

EN 61800-3

Rušivé vyzářování

EN 61000-6-3

Odolnost vůči rušení

EN 61000-6-2

Druh ochrany

IP X4D

Třída izolace

H

Síťová přípojka

3~400/230 V, 50 Hz

Jmenovitý výkon motoru P_2

700 W

Otáčky n

2500 / 2700 / 2850 1/min

Přikon P_1

720 / 840 / 1050 W

Proud u 1~230V /

- A

Proud u 3~230V /

2,25 / 2,68 / 4,19 A

Proud u 3~400V /

1,30 / 1,55 / 2,42 A

Ochrana motoru

volitelný vybavovací přístroj SK 602N/622N

Kabelové šroubení PG

2x13,5

Materiály

Pouzdro čerpadla

Šedá litina (EN-GJL-250)

Oběžné kolo

Plast (PPE - 30% GF)

Hřídel čerpadla

Ušlechtilá ocel (X39CrMo17-1)

Ložisko

Uhlík, impregnovaný syntetickou pryskyřicí

Minimální výška nátoky na sacím hrdle k zamezení vzniku kavitace při teplotě čerpané vody

Min. privodní výška při 40 / 80 / 110 °C

8 / 10 / 30 m

Informace k objednávce

Značka

Wilo

Typ

TOP-Z 65/10

Č. výr.

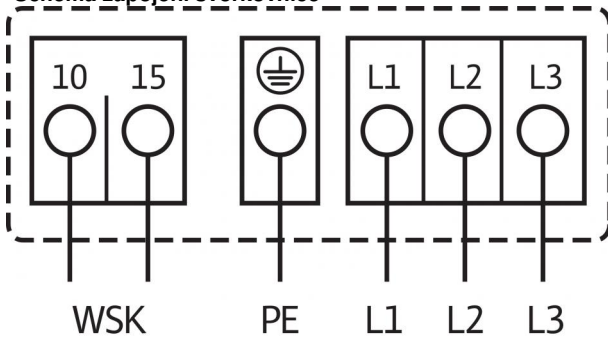
2175527

Hmotnost cca m

25,5 kg

Datový list: TOP-Z 65/10 (3~400 V, PN 6/10, GG)

Schéma zapojení svorkovnice



Síťová přípojka 3~400 V, 50 Hz

3~230 V, 50 Hz (volitelně s přepínacím konektorem 3~230 V)

WSK = ochranný kontakt vinutí

Plná ochrana motoru při všech stupních otáčkách s volitelným

vybavovacím přístrojem

SK 602N/SK 622N nebo jinými spínacími/regulačními přístroji s možností

připojení WSK

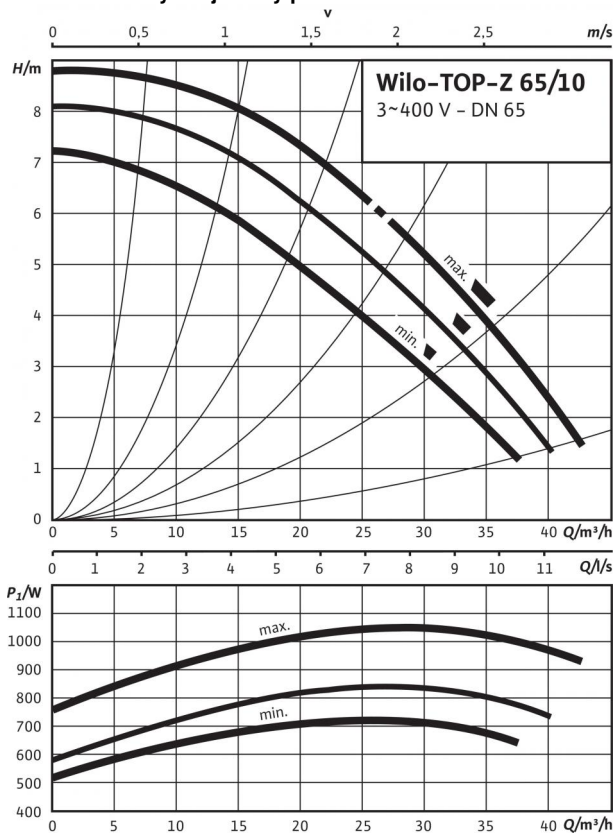
Spuštění: Externí spuštění na spínacím/regulačním přístroji

Reset: K potvrzení poruchy dochází po ochlazení motoru

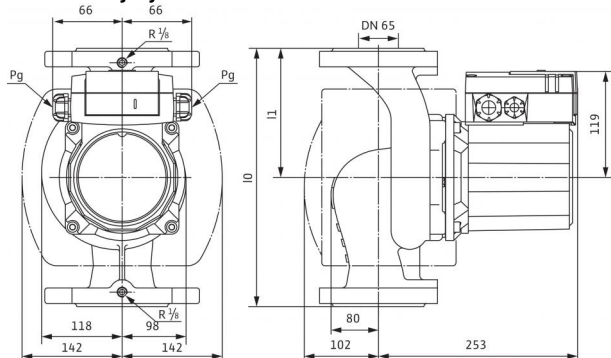
samočinně

Datový list: TOP-Z 65/10 (3~400 V, PN 6/10, RG)

Charakteristiky Trojfázový proud



Rozměrový výkres



Připustná čerpaná média (jiná média na vyžádání)

Pitná voda a voda pro potravinářské provozy dle TrinkwV 2001

Připustná oblast použití

Teplotní rozmezí při použití v systémech cirkulačních systémech pitné vody při max. okolní teplotě +40 °C

Teplotní rozmezí při použití v cirkulačních systémech pitné vody při okolní teplotě +40 °C při krátkodobém provozu 2 h

Max. přípustná tvrdost v cirkulačních systémech užitkové vody

Maximální povolený provozní tlak P_{max}

Speciální provedení pro provozní tlak, p_{max}

•

0...+80, krátkodobě (2 hod) až +80)

110 °C

3,57 mmol/l (20 °dH)

6/10 bar

16 bar

Potrubiční přípojky

Příruba

Jmenovitá světlost příruby

Konstrukční délka l_0

Kombinovaná příruba PN6/10 (příruba PN 16 dle EN 1092-2)

DN 65

340 mm

Motor/elektronika

Elektromagnetická kompatibilita

Rušivé vyzářování

Odolnost vůči rušení

Druh ochrany

Třída izolace

Síťová přípojka

Jmenovitý výkon motoru P_2

Otáčky n

Příkon P_1

Proud u 1~230V /

Proud u 3~230V /

Proud u 3~400V /

Ochrana motoru

Kabelové šroubení PG

EN 61800-3

EN 61000-6-3

EN 61000-6-2

IP X4D

H

3~400/230 V, 50 Hz

700 W

2500 / 2700 / 2850 1/min

720 / 840 / 1050 W

- A

2,25 / 2,68 / 4,19 A

1,30 / 1,55 / 2,42 A

volitelný vybavovací přístroj SK 602N/622N

2x13,5

Materiály

Pouzdro čerpadla

Oběžné kolo

Hřídel čerpadla

Ložisko

Červený bronz (CC 499K) dle DIN 50930-6, dle německé vyhlášky o pitné vodě TrinkwV 2001

Plast (PPE - 30% GF)

Ušlechtilá ocel (X39CrMo17-1)

Uhlík, impregnovaný syntetickou pryskyřicí

Minimální výška nátoky na sacím hrdle k zamezení vzniku kavitace při teplotě čerpané vody

Min. přírodní výška při 40 / 80 / 110 °C

8 / 10 / 30 m

Informace k objednávce

Značka

Typ

Č. vyr..

Hmotnost cca m

Wilo

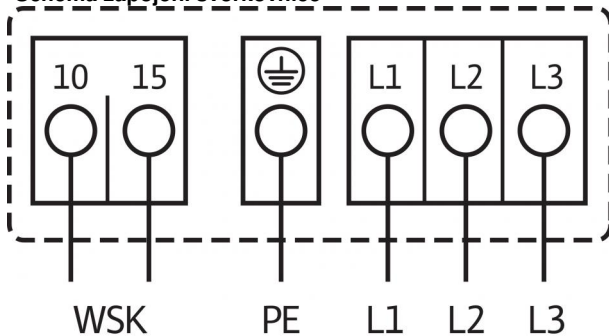
TOP-Z 65/10

2175528

28,3 kg

Datový list: TOP-Z 65/10 (3~400 V, PN 6/10, RG)

Schéma zapojení svorkovnice



Síťová přípojka 3~400 V, 50 Hz

3~230 V, 50 Hz (volitelně s přepínacím konektorem 3~230 V)

WSK = ochranný kontakt vinutí

Plná ochrana motoru při všech stupních otáčkách s volitelným

vybavovacím přístrojem

SK 602N/SK 622N nebo jinými spínacími/regulačními přístroji s možností

připojení WSK

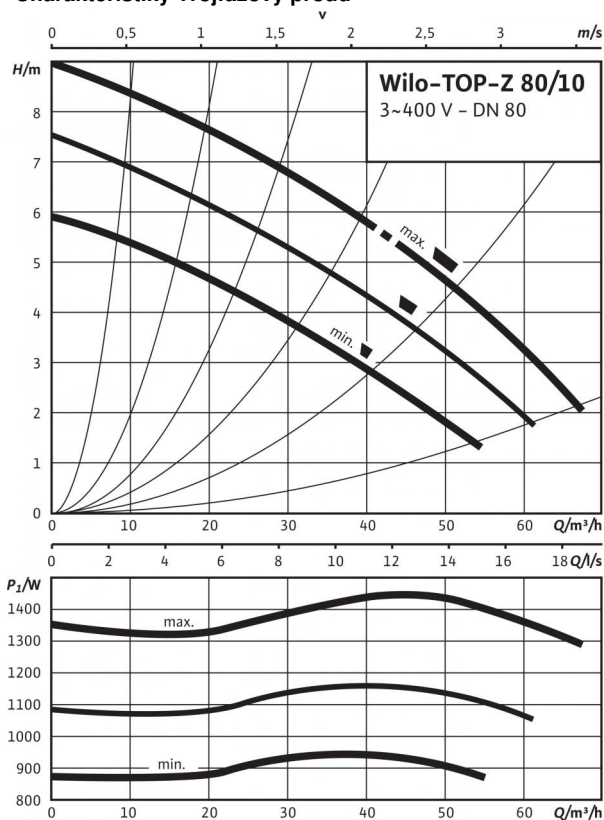
Spuštění: Externí spuštění na spínacím/regulačním přístroji

Reset: K potvrzení poruchy dochází po ochlazení motoru

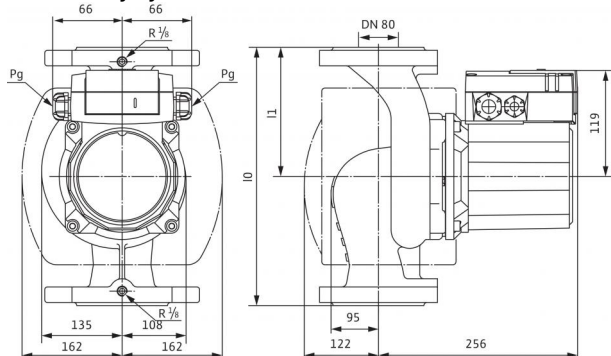
samočinně

Datový list: TOP-Z 80/10 (3~ V, PN 16, GG)

Charakteristiky Trojfázový proud



Rozměrový výkres



Přípustná čerpaná média (jiná média na vyžádání)

Pitná voda a voda pro potravinářské provozy dle TrinkwV 2001

Přípustná oblast použití

Teplotní rozmezí při použití v systémech cirkulačních systémech pitné vody při max. okolní teplotě +40 °C

Teplotní rozmezí při použití v cirkulačních systémech pitné vody při okolní teplotě +40 °C při krátkodobém provozu 2 h

Max. přípustná tvrdost v cirkulačních systémech užitkové vody

Maximální povolený provozní tlak P_{max}

Speciální provedení pro provozní tlak, p_{max}

0...+80, krátkodobě (2 hod) až +80

110 °C

3,57 mmol/l (20 °dH)

16 bar

16 bar

Potrubi přípojky

Příruba

Jmenovitá světlost příruby

Konstrukční délka l_0

Příruba PN16 (dle EN 1092-2)

DN 80

360 mm

Motor/elektronika

Elektromagnetická kompatibilita

Rušivé vyzařování

Odolnost vůči rušení

Druh ochrany

Třída izolace

Síťová přípojka

Jmenovitý výkon motoru P_2

Otáčky n

Příkon P_1

Proud u 1-230V /

Proud u 3-230V /

Proud u 3-400V /

Ochrana motoru

Kabelové šroubení PG

EN 61800-3

EN 61000-6-3

EN 61000-6-2

IP X4D

H

3~400/230 V, 50 Hz

1100 W

2200 / 2500 / 2800 1/min

940 / 1155 / 1440 W

- A

2,91 / 3,56 / 5,06 A

1,68 / 2,06 / 2,92 A

volitelný vybavovací přístroj SK 602N/622N

2x13,5

Materiály

Pouzdro čerpadla

Oběžné kolo

Hřídel čerpadla

Ložisko

Šedá litina (EN-GJL-250)

Plast (PPE - 30% GF)

Ušlechtilá ocel (X39CrMo17-1)

Uhlík, impregnovaný syntetickou pryskyřicí

Minimální výška nátoky na sacím hrdle k zamezení vzniku kavitace při teplotě čerpané vody

Min. přírodní výška při 40 / 80 / 110 °C

8 / 10 / 30 m

Informace k objednávce

Značka

Typ

Č. vyr..

Hmotnost cca m

Wilo

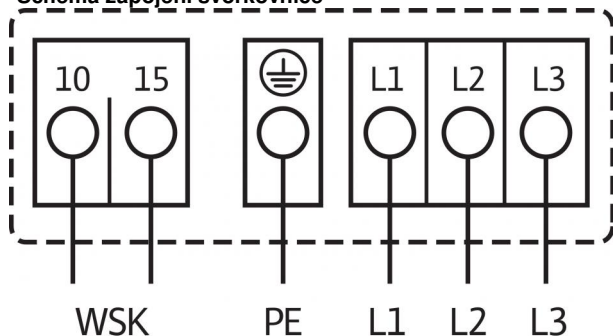
TOP-Z 80/10

2175535

32 kg

Datový list: TOP-Z 80/10 (3~ V, PN 16, GG)

Schéma zapojení svorkovnice



Síťová přípojka 3~400 V, 50 Hz

3~230 V, 50 Hz (volitelně s přepínacím konektorem 3~230 V)

WSK = ochranný kontakt vinutí

Plná ochrana motoru při všech stupních otáčkách s volitelným

vybavovacím přístrojem

SK 602N/SK 622N nebo jinými spínacími/regulačními přístroji s možností

připojení WSK

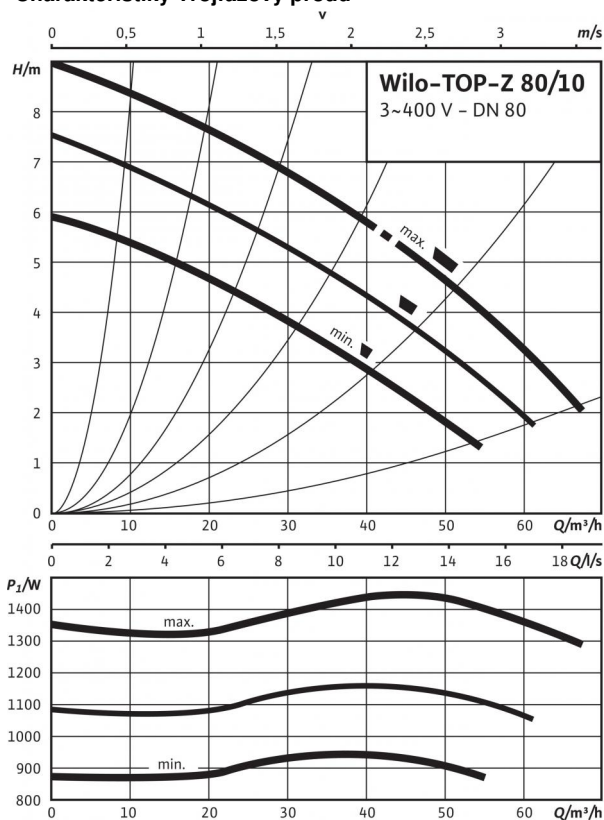
Spuštění: Externí spuštění na spínacím/regulačním přístroji

Reset: K potvrzení poruchy dochází po ochlazení motoru

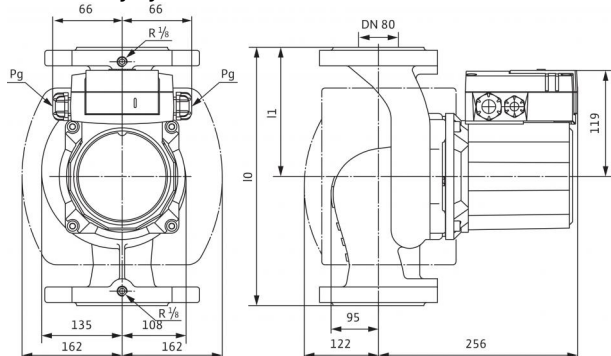
samočinně

Datový list: TOP-Z 80/10 (3~ V, PN 16, RG)

Charakteristiky Trojfázový proud



Rozměrový výkres



Přípustná čerpaná média (jiná média na vyžádání)

Pitná voda a voda pro potravinářské provozy dle TrinkwV 2001

Přípustná oblast použití

Teplotní rozmezí při použití v systémech cirkulačních systémech pitné vody při max. okolní teplotě +40 °C

Teplotní rozmezí při použití v cirkulačních systémech pitné vody při okolní teplotě +40 °C při krátkodobém provozu 2 h

Max. přípustná tvrdost v cirkulačních systémech užitkové vody

Maximální povolený provozní tlak P_{max}

Speciální provedení pro provozní tlak, p_{max}

•

0...+80, krátkodobě (2 hod) až +80)

110 °C

3,57 mmol/l (20 °dH)

16 bar

16 bar

Potrubi přípojky

Příruba

Jmenovitá světlost příruby

Konstrukční délka l_0

Příruba PN16 (dle EN 1092-2)

DN 80

360 mm

Motor/elektronika

Elektromagnetická kompatibilita

Rušivé vyzařování

Odolnost vůči rušení

Druh ochrany

Třída izolace

Síťová přípojka

Jmenovitý výkon motoru P_2

Otáčky n

Příkon P_1

Proud u 1-230V /

Proud u 3-230V /

Proud u 3-400V /

Ochrana motoru

Kabelové šroubení PG

EN 61800-3

EN 61000-6-3

EN 61000-6-2

IP X4D

H

3~400/230 V, 50 Hz

1100 W

2200 / 2500 / 2800 1/min

940 / 1155 / 1440 W

- A

2,91 / 3,56 / 5,06 A

1,68 / 2,06 / 2,92 A

volitelný vybavovací přístroj SK 602N/622N

2x13,5

Materiály

Pouzdro čerpadla

Oběžné kolo

Hřídel čerpadla

Ložisko

Červený bronz (CC 499K) dle DIN 50930-6, dle německé vyhlášky o pitné vodě TrinkwV 2001

Plast (PPE - 30% GF)

Ušlechtilá ocel (X39CrMo17-1)

Uhlík, impregnovaný syntetickou pryskyřicí

Minimální výška nátoky na sacím hrdle k zamezení vzniku kavitace při teplotě čerpané vody.

Min. přírodní výška při 40 / 80 / 110 °C

8 / 10 / 30 m

Informace k objednávce

Značka

Typ

Č. vyr..

Hmotnost cca m

Wilo

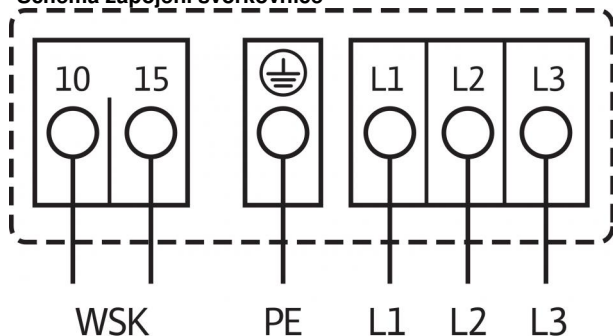
TOP-Z 80/10

2175536

32,5 kg

Datový list: TOP-Z 80/10 (3~ V, PN 16, RG)

Schéma zapojení svorkovnice



Síťová přípojka 3~400 V, 50 Hz

3~230 V, 50 Hz (volitelně s přepínacím konektorem 3~230 V)

WSK = ochranný kontakt vinutí

Plná ochrana motoru při všech stupních otáčkách s volitelným

vybavovacím přístrojem

SK 602N/SK 622N nebo jinými spínacími/regulačními přístroji s možností

připojení WSK

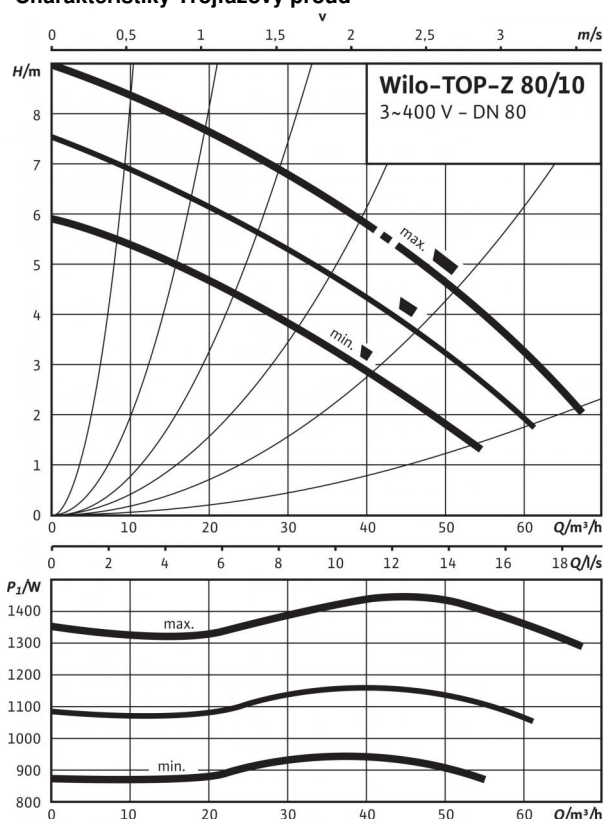
Spuštění: Externí spuštění na spínacím/regulačním přístroji

Reset: K potvrzení poruchy dochází po ochlazení motoru

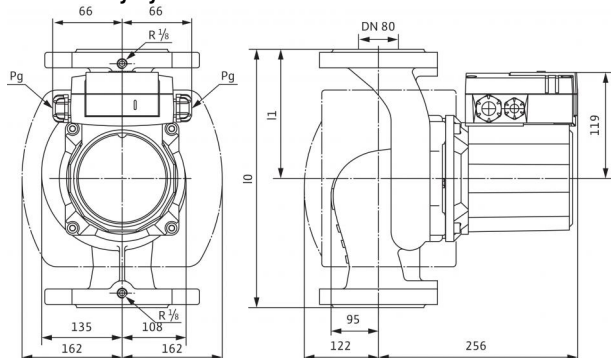
samočinně

Datový list: TOP-Z 80/10 (3~400 V, PN 6, GG)

Charakteristiky Trojfázový proud



Rozměrový výkres



Přípustná čerpaná média (jiná média na vyžádání)

Pitná voda a voda pro potravinářské provozy dle TrinkwV 2001

Přípustná oblast použití

Teplotní rozmezí při použití v systémech cirkulačních systémech pitné vody při max. okolní teplotě +40 °C

Teplotní rozmezí při použití v cirkulačních systémech pitné vody při okolní teplotě +40 °C při krátkodobém provozu 2 h

Max. přípustná tvrdost v cirkulačních systémech užitkové vody

Maximální povolený provozní tlak P_{max}

Speciální provedení pro provozní tlak, p_{max}

0...+80, krátkodobě (2 hod) až +80

110 °C

3,57 mmol/l (20 °dH)

6 bar

16 bar

Potrubiňní přípojky

Přiruba

Jmenovitá světlost přiruby

Konstrukční délka l_0

Přiruba PN 6 (dimenzována PN 16, podle EN 1092-2)

DN 80

360 mm

Motor/elektronika

Elektromagnetická kompatibilita

Rušivé vyzářování

Odolnost vůči rušení

Druh ochrany

Třída izolace

Síťová přípojka

Jmenovitý výkon motoru P_2

Otáčky n

Příkon P_1

Proud u 1~230V /

Proud u 3~230V /

Proud u 3~400V /

Ochrana motoru

Kabelové šroubení PG

EN 61800-3

EN 61000-6-3

EN 61000-6-2

IP X4D

H

3~400/230 V, 50 Hz

1100 W

2200 / 2500 / 2800 1/min

940 / 1155 / 1440 W

- A

2,91 / 3,56 / 5,06 A

1,68 / 2,06 / 2,92 A

volitelný vybavovací přístroj SK 602N/622N

2x13,5

Materiály

Pouzdro čerpadla

Oběžné kolo

Hřídel čerpadla

Ložisko

Šedá litina (EN-GJL-250)

Plast (PPE - 30% GF)

Ušlechtilá ocel (X39CrMo17-1)

Uhlík, impregnovaný syntetickou pryskyřicí

Minimální výška nátoky na sacím hrdle k zamezení vzniku kavitace při teplotě čerpané vody

Min. přírodní výška při 40 / 80 / 110 °C

8 / 10 / 30 m

Informace k objednávce

Značka

Typ

Č. výr.

Hmotnost cca m

Wilo

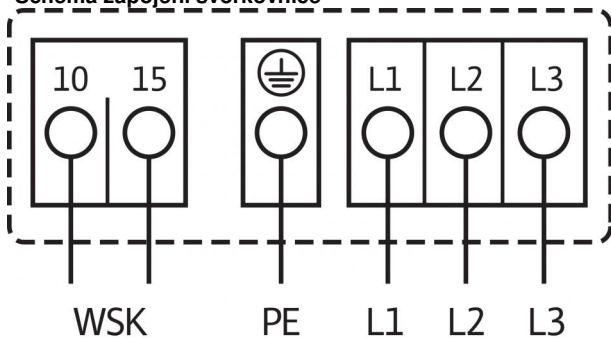
TOP-Z 80/10

2175531

28 kg

Datový list: TOP-Z 80/10 (3~400 V, PN 6, GG)

Schéma zapojení svorkovnice



Síťová přípojka 3~400 V, 50 Hz

3~230 V, 50 Hz (volitelně s přepínacím konektorem 3~230 V)

WSK = ochranný kontakt vinutí

Plná ochrana motoru při všech stupních otáčkách s volitelným

vybavovacím přístrojem

SK 602N/SK 622N nebo jinými spínacími/regulačními přístroji s možností

připojení WSK

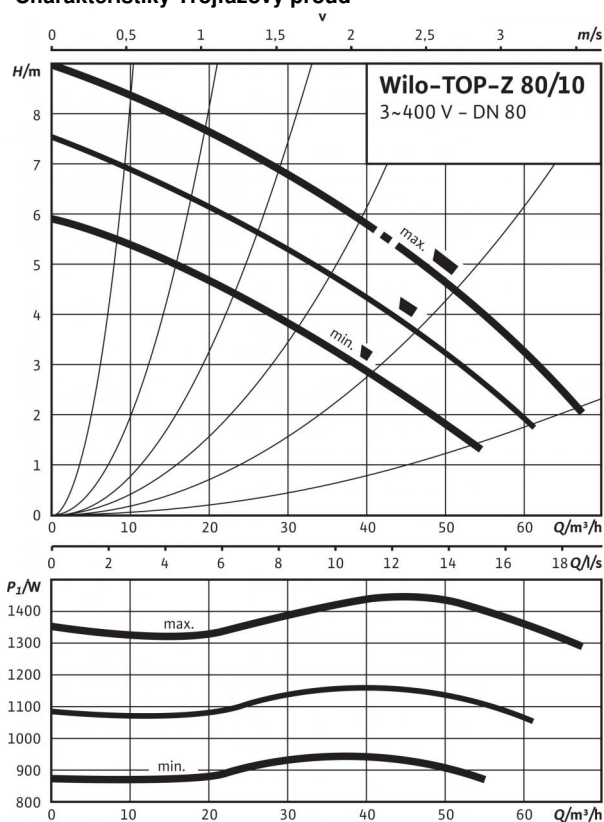
Spuštění: Externí spuštění na spínacím/regulačním přístroji

Reset: K potvrzení poruchy dochází po ochlazení motoru

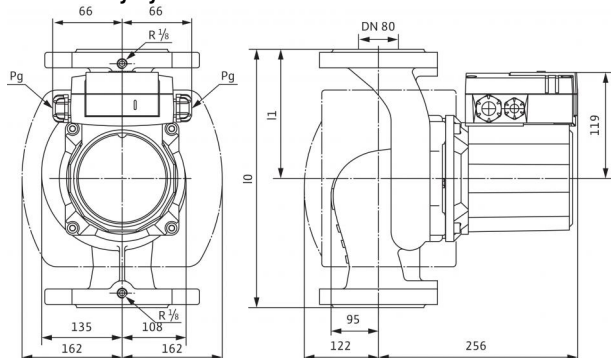
samočinně

Datový list: TOP-Z 80/10 (3~400 V, PN 6, RG)

Charakteristiky Trojfázový proud



Rozměrový výkres



Přípustná čerpaná média (jiná média na vyžádání)

Pitná voda a voda pro potravinářské provozy dle TrinkwV 2001

Přípustná oblast použití

Teplotní rozmezí při použití v systémech cirkulačních systémech pitné vody při max. okolní teplotě +40 °C

Teplotní rozmezí při použití v cirkulačních systémech pitné vody při okolní teplotě +40 °C při krátkodobém provozu 2 h

Max. přípustná tvrdost v cirkulačních systémech užitkové vody

Maximální povolený provozní tlak P_{max}

Speciální provedení pro provozní tlak, p_{max}

•

0...+80, krátkodobě (2 hod) až +80

110 °C

3,57 mmol/l (20 °dH)

6 bar

16 bar

Potrubiňní přípojky

Příruba

Jmenovitá světlost příruba

Konstrukční délka l_0

Příruba PN 6 (dimenzována PN 16, podle EN 1092-2)

DN 80

360 mm

Motor/elektronika

Elektromagnetická kompatibilita

Rušivé vyzářování

Odolnost vůči rušení

Druh ochrany

Třída izolace

Síťová přípojka

Jmenovitý výkon motoru P_2

Otáčky n

Příkon P_1

Proud u 1~230V /

Proud u 3~230V /

Proud u 3~400V /

Ochrana motoru

Kabelové šroubení PG

EN 61800-3

EN 61000-6-3

EN 61000-6-2

IP X4D

H

3~400/230 V, 50 Hz

1100 W

2200 / 2500 / 2800 1/min

940 / 1155 / 1440 W

- A

2,91 / 3,56 / 5,06 A

1,68 / 2,06 / 2,92 A

volitelný vybavovací přístroj SK 602N/622N

2x13,5

Materiály

Pouzdro čerpadla

Oběžné kolo

Hřídel čerpadla

Ložisko

Červený bronz (CC 499K) dle DIN 50930-6, dle německé vyhlášky o pitné vodě TrinkwV 2001

Plast (PPE - 30% GF)

Ušlechtilá ocel (X39CrMo17-1)

Uhlík, impregnovaný syntetickou pryskyřicí

Minimální výška nátoky na sacím hrdle k zamezení vzniku kavitace při teplotě čerpané vody

Min. přírodní výška při 40 / 80 / 110 °C

8 / 10 / 30 m

Informace k objednávce

Značka

Typ

Č. výr..

Hmotnost cca m

Wilo

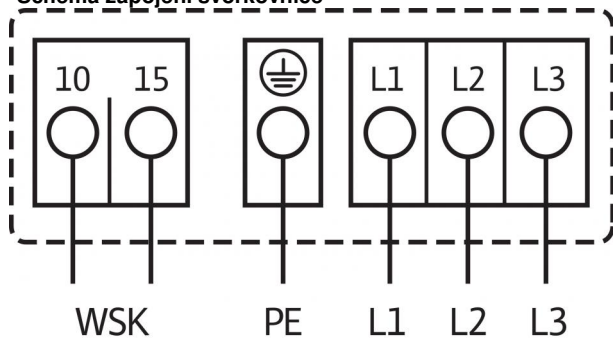
TOP-Z 80/10

2175532

32,5 kg

Datový list: TOP-Z 80/10 (3~400 V, PN 6, RG)

Schéma zapojení svorkovnice



Síťová přípojka 3~400 V, 50 Hz

3~230 V, 50 Hz (volitelně s přepínacím konektorem 3~230 V)

WSK = ochranný kontakt vinutí

Plná ochrana motoru při všech stupních otáčkách s volitelným

vybavovacím přístrojem

SK 602N/SK 622N nebo jinými spínacími/regulačními přístroji s možností

připojení WSK

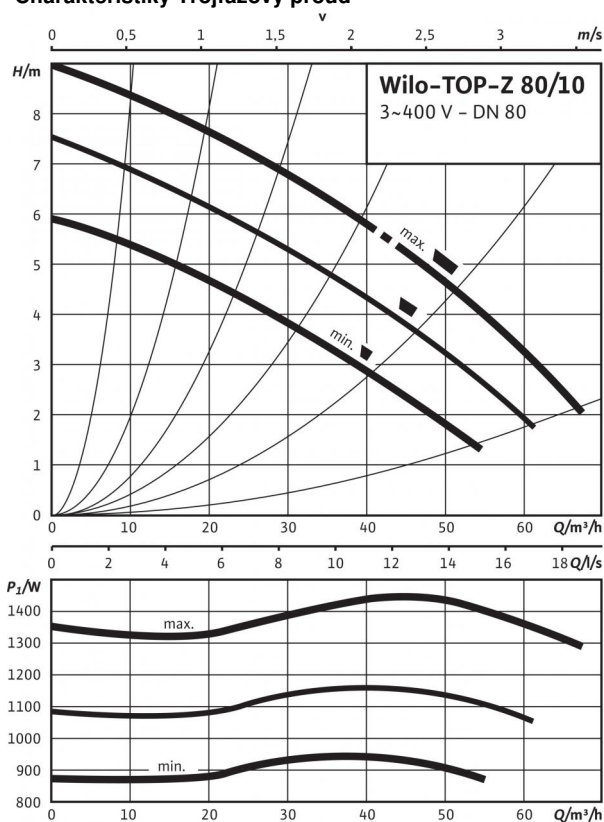
Spuštění: Externí spuštění na spínacím/regulačním přístroji

Reset: K potvrzení poruchy dochází po ochlazení motoru

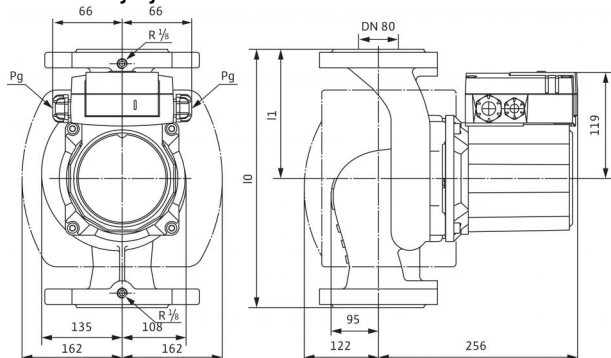
samočinně

Datový list: TOP-Z 80/10 (3~400 V, PN 10, GG)

Charakteristiky Trojfázový proud



Rozměrový výkres



Přípustná čerpaná média (jiná média na vyžádání)

Pitná voda a voda pro potravinářské provozy dle TrinkwV 2001

Přípustná oblast použití

Teplotní rozmezí při použití v systémech cirkulačních systémech pitné vody při max. okolní teplotě +40 °C

Teplotní rozmezí při použití v cirkulačních systémech pitné vody při okolní teplotě +40 °C při krátkodobém provozu 2 h

Max. přípustná tvrdost v cirkulačních systémech užitkové vody

Maximální povolený provozní tlak P_{max}

Speciální provedení pro provozní tlak, p_{max}

0...+80, krátkodobě (2 hod) až +80

110 °C

3,57 mmol/l (20 °dH)

10 bar

16 bar

Potrubiční přípojky

Příruba

Jmenovitá světlost příruby

Konstrukční délka l_0

Příruba PN16 (dle EN 1092-2)

DN 80

360 mm

Motor/elektronika

Elektromagnetická kompatibilita

Rušivé vyzařování

Odolnost vůči rušení

Druh ochrany

Třída izolace

Síťová přípojka

Jmenovitý výkon motoru P_2

Otáčky n

Příkon P_1

Proud u 1~230V /

Proud u 3~230V /

Proud u 3~400V /

Ochrana motoru

Kabelové šroubení PG

EN 61800-3

EN 61000-6-3

EN 61000-6-2

IP X4D

H

3~400/230 V, 50 Hz

1100 W

2200 / 2500 / 2800 1/min

940 / 1155 / 1440 W

- A

2,91 / 3,56 / 5,06 A

1,68 / 2,06 / 2,92 A

volitelný vybavovací přístroj SK 602N/622N

2x13,5

Materiály

Pouzdro čerpadla

Oběžné kolo

Hřídel čerpadla

Ložisko

Šedá litina (EN-GJL-250)

Plast (PPE - 30% GF)

Ušlechtilá ocel (X39CrMo17-1)

Uhlík, impregnovaný syntetickou pryskyřicí

Minimální výška nátoky na sacím hrdle k zamezení vzniku kavitace při teplotě čerpané vody

Min. přírodní výška při 40 / 80 / 110 °C

8 / 10 / 30 m

Informace k objednávce

Značka

Typ

Č. vyr..

Hmotnost cca m

Wilo

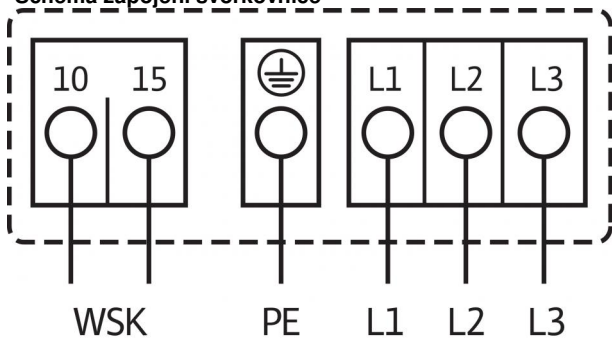
TOP-Z 80/10

2175533

32 kg

Datový list: TOP-Z 80/10 (3~400 V, PN 10, GG)

Schéma zapojení svorkovnice



Síťová přípojka 3~400 V, 50 Hz

3~230 V, 50 Hz (volitelně s přepínacím konektorem 3~230 V)

WSK = ochranný kontakt vinutí

Plná ochrana motoru při všech stupních otáčkách s volitelným

vybavovacím přístrojem

SK 602N/SK 622N nebo jinými spínacími/regulačními přístroji s možností

připojení WSK

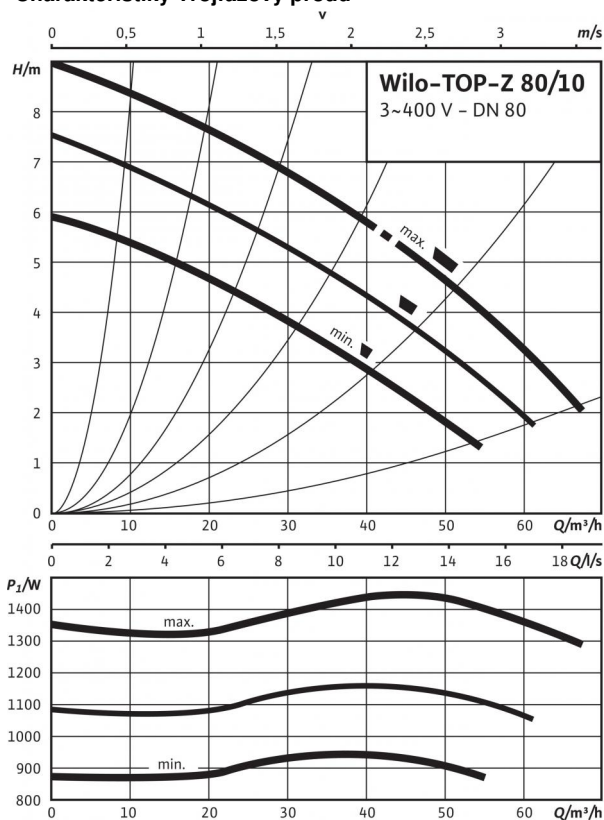
Spuštění: Externí spuštění na spínacím/regulačním přístroji

Reset: K potvrzení poruchy dochází po ochlazení motoru

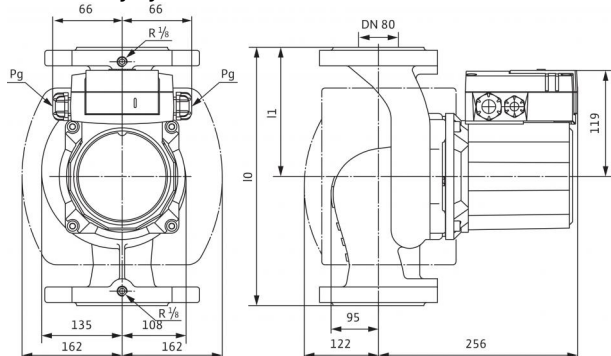
samočinně

Datový list: TOP-Z 80/10 (3~400 V, PN 10, RG)

Charakteristiky Trojfázový proud



Rozměrový výkres



Přípustná čerpaná média (jiná média na vyžádání)

Pitná voda a voda pro potravinářské provozy dle TrinkwV 2001

Přípustná oblast použití

Teplotní rozmezí při použití v systémech cirkulačních systémech pitné vody při max. okolní teplotě +40 °C

Teplotní rozmezí při použití v cirkulačních systémech pitné vody při okolní teplotě +40 °C při krátkodobém provozu 2 h

Max. přípustná tvrdost v cirkulačních systémech užitkové vody

Maximální povolený provozní tlak P_{max}

Speciální provedení pro provozní tlak, p_{max}

•

0...+80, krátkodobě (2 hod) až +80)

110 °C

3,57 mmol/l (20 °dH)

10 bar

16 bar

Potrubi přípojky

Příruba

Jmenovitá světlost příruby

Konstrukční délka l_0

Příruba PN16 (dle EN 1092-2)

DN 80

360 mm

Motor/elektronika

Elektromagnetická kompatibilita

Rušivé vyzařování

Odolnost vůči rušení

Druh ochrany

Třída izolace

Síťová přípojka

Jmenovitý výkon motoru P_2

Otáčky n

Příkon P_1

Proud u 1~230V /

Proud u 3~230V /

Proud u 3~400V /

Ochrana motoru

Kabelové šroubení PG

EN 61800-3

EN 61000-6-3

EN 61000-6-2

IP X4D

H

3~400/230 V, 50 Hz

1100 W

2200 / 2500 / 2800 1/min

940 / 1155 / 1440 W

- A

2,91 / 3,56 / 5,06 A

1,68 / 2,06 / 2,92 A

volitelný vybavovací přístroj SK 602N/622N

2x13,5

Materiály

Pouzdro čerpadla

Oběžné kolo

Hřídel čerpadla

Ložisko

Červený bronz (CC 499K) dle DIN 50930-6, dle německé vyhlášky o pitné vodě TrinkwV 2001

Plast (PPE - 30% GF)

Ušlechtilá ocel (X39CrMo17-1)

Uhlík, impregnovaný syntetickou pryskyřicí

Minimální výška nátoky na sacím hrdle k zamezení vzniku kavitace při teplotě čerpané vody.

Min. přírodní výška při 40 / 80 / 110 °C

8 / 10 / 30 m

Informace k objednávce

Značka

Typ

Č. vyr..

Hmotnost cca m

Wilo

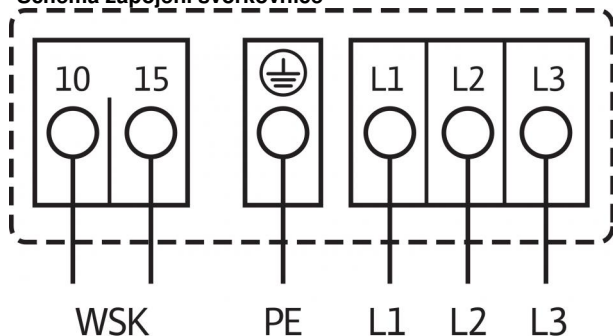
TOP-Z 80/10

2175534

35 kg

Datový list: TOP-Z 80/10 (3~400 V, PN 10, RG)

Schéma zapojení svorkovnice



Síťová přípojka 3~400 V, 50 Hz

3~230 V, 50 Hz (volitelně s přepínacím konektorem 3~230 V)

WSK = ochranný kontakt vinutí

Plná ochrana motoru při všech stupních otáčkách s volitelným

vybavovacím přístrojem

SK 602N/SK 622N nebo jinými spínacími/regulačními přístroji s možností

připojení WSK

Spuštění: Externí spuštění na spínacím/regulačním přístroji

Reset: K potvrzení poruchy dochází po ochlazení motoru

samočinně